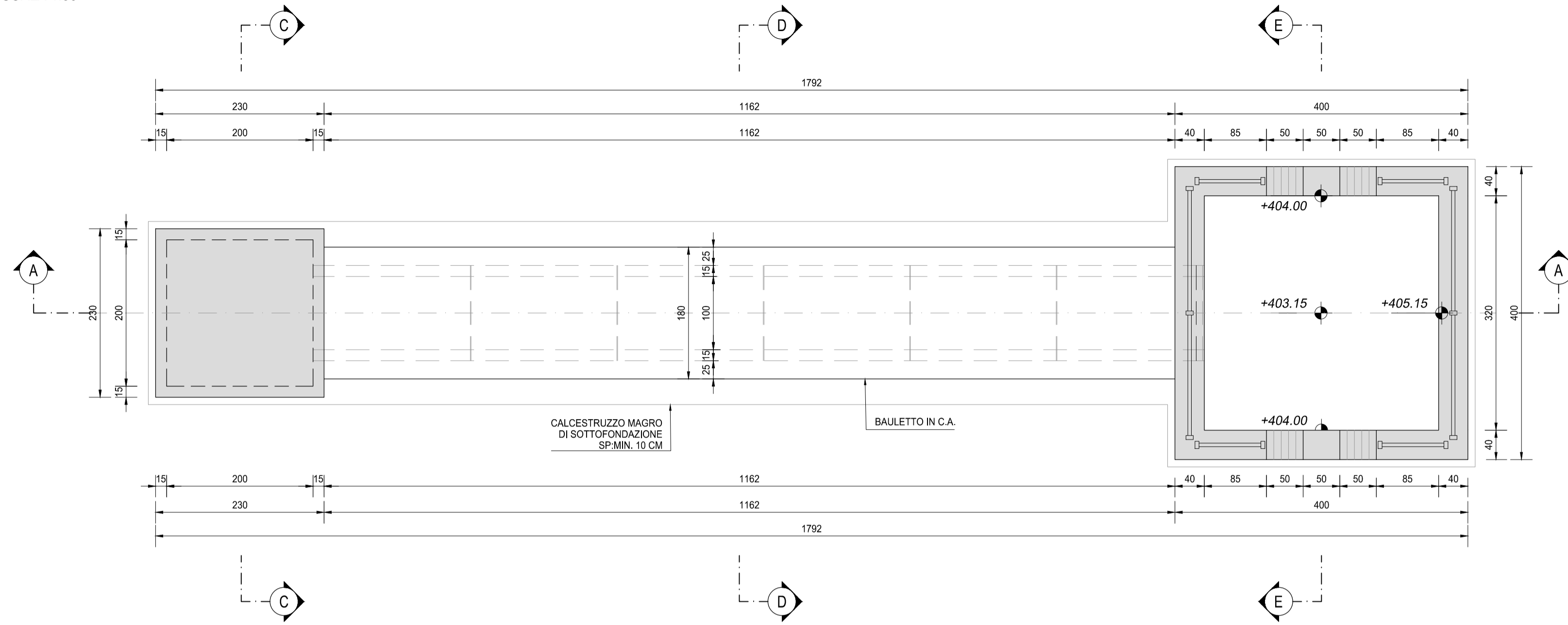
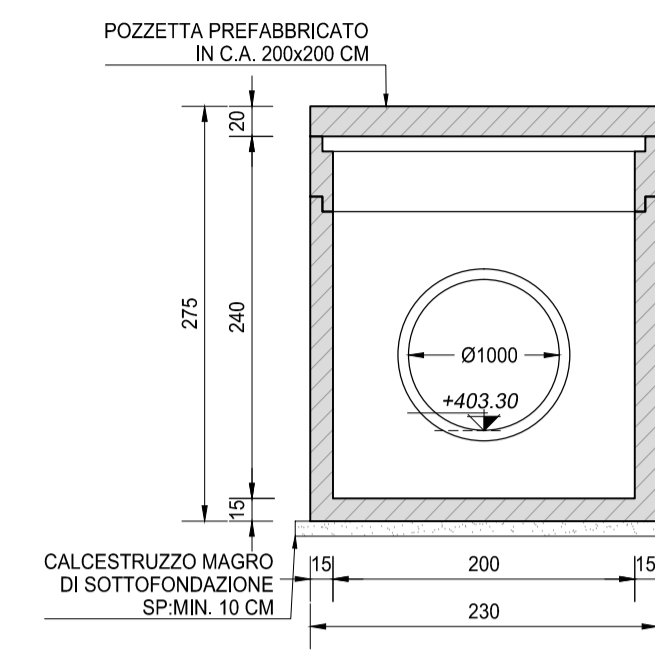


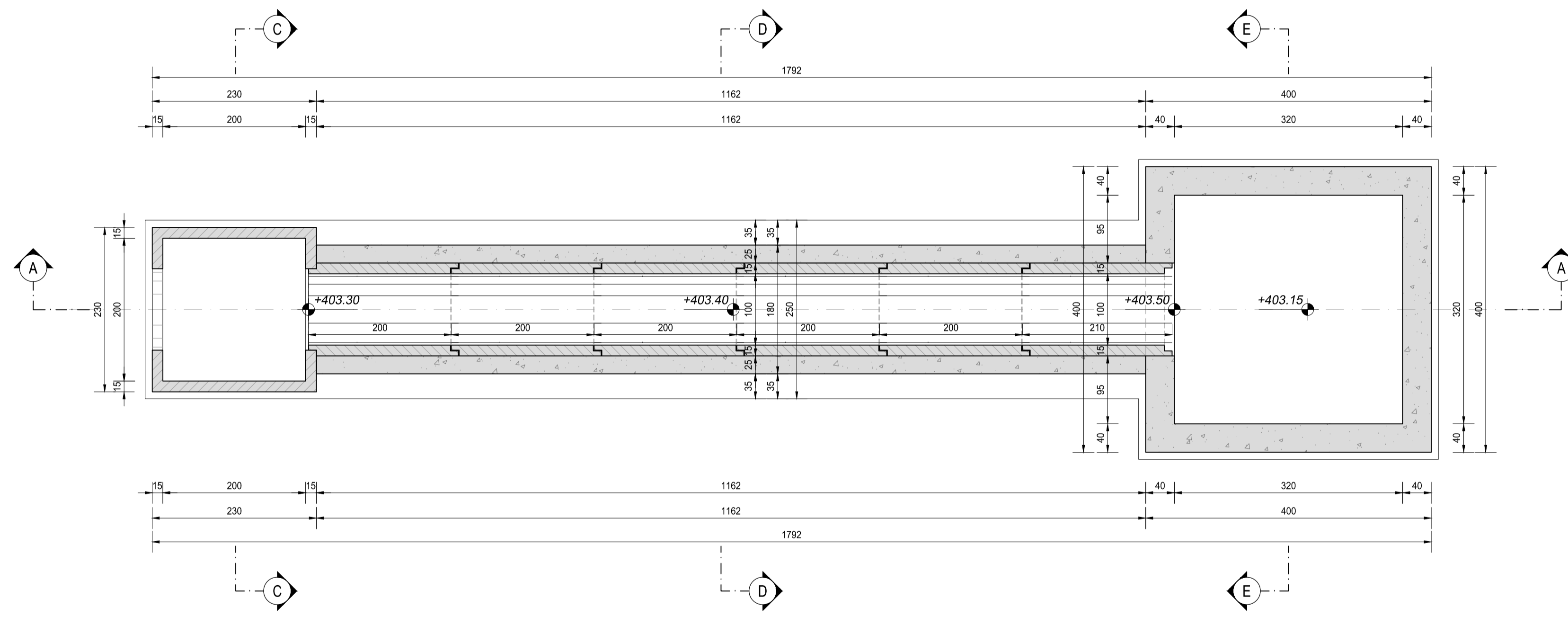
VISTA DALL'ALTO
SCALA 1:50



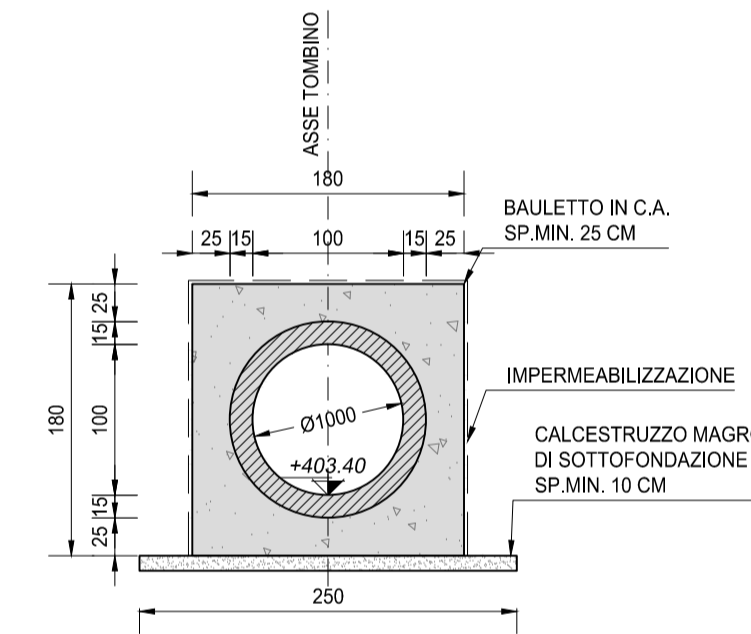
SEZIONE C-C
SCALA 1:50



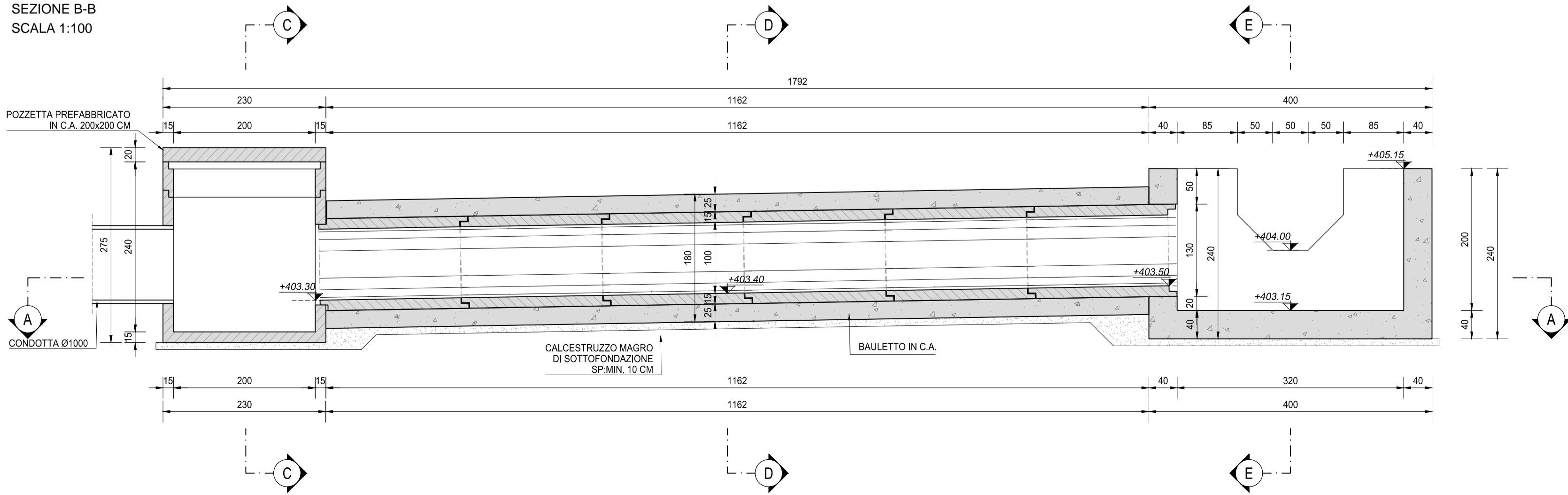
SEZIONE A-A
SCALA 1:100



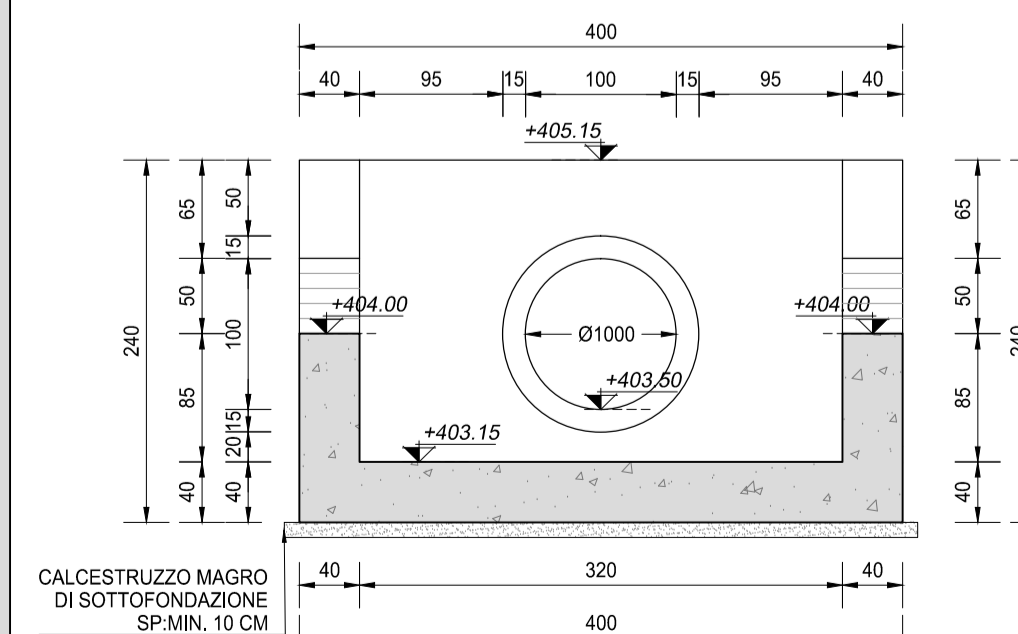
SEZIONE E-E
SCALA 1:50



SEZIONE B-B
SCALA 1:100



SEZIONE D-D
SCALA 1:50



RICHIAMI AD ALTRI ELABORATI

PER LA DEFINIZIONE DELLE CARATTERISTICHE DEI MATERIALI	T00TM00STRSC01
PER L'ARMATURA DELLA BAULATURA DEL TOMBINO CIRCOLARE PREFABBRICATO	S03TM10STRAR01
PER L'ARMATURA DEL MANUFATTO DI MONTE	S03TM10STRAR02

NOTE

TUTTE LE MISURE, SALVO CONTRARIA INDICAZIONE, SONO ESPRESSE IN CM
LO SPESSORE DEL RICOPRIMENTO E' MISURATO A PARTIRE DAL PIANO ASFALTO SINO ALL'ESTRADOSSO DELLA STRUTTURA PREFABBRICATA NEL PUNTO PIU' SFAVOREVOLE



S.S. 38 - LOTTO 4: VARIANTE DI TIRANO DALLO SVINCOLO DI STAZZONA (COMPRESO) ALLO SVINCOLO DI LORETO (CON COLLEGAMENTO ALLA DOGANA DI POSCHIAVO)

S.S. 38 - LOTTO 4: NODO DI TIRANO - TRATTA "A" (SVINCOLO DI BIANZONE - SVINCOLO LA GANDA) E TRATTA "B" (SVINCOLO LA GANDA - CAMPONE IN TIRANO)

PROGETTO ESECUTIVO

STUDIO CORONA Ing. Renato Vaira Piazzale S. Francesco 10121 TORINO	ING. RENATO DEL PRETE Ingegnere del Tribunale A.A.I. Viale degli Alpini, 4 10121 TORINO	ECOPLAN Arch. Nicoletta Fratini Viale degli Alpini, 4 10121 TORINO	EG EGG Engineering & Consulting S.r.l. Viale degli Alpini, 4 10121 TORINO
UNING Società specializzata GA&M Prof. Ing. Matteo Ranieri Viale degli Alpini, 4 10121 TORINO	SETAC Società specializzata Trasporti Ambiente Costruzioni Prof. Ing. Luigi Montorsi Viale degli Alpini, 4 10121 TORINO	ARKE INGEGNERIA S.r.l. Viale degli Alpini, 4 10121 TORINO	DOTT. GEOL. DANIO GALLO Viale degli Alpini, 4 10121 TORINO

VISTO: IL RESPONSABILE DEL PROCEDIMENTO Dot. Ing. Giancarlo LUCONGO	RESPONSABILE DELL'INTEGRAZIONE DELLE PRESTAZIONI SPECIALISTICHE Ing. Valerio BAJETTI	GEOLOGO Dot. Geol. Danilo GALLO	IL COORDINATORE DELLA SICUREZZA IN FASE DI PROGETTAZIONE Ing. Gaetano RANIERI
--	---	------------------------------------	--

LAP03
L - PROGETTO STRUTTURALE - TOMBINATURE IDRAULICHE
LAP - TM10SX TOMBINO CIRCOLARE DN1000 AL KM 0+412
CARPENTERIA DELL'OPERA

CODICE PROGETTO PROGETTO: M1324 E 1801	NOME FILE LAP03-S03TM10STRCP01_A.dwg	REVISIONE A	SCALA: 1:50
---	---	----------------	----------------

C					
B					
A	EMISSIONE	GENNAIO 2019	ING. GIUSEPPE CRISA	ING. FABRIZIO BAJETTI	ING. VALERIO BAJETTI
REV.	DESCRIZIONE	DATA	REDATTO	VERIFICATO	APPROVATO