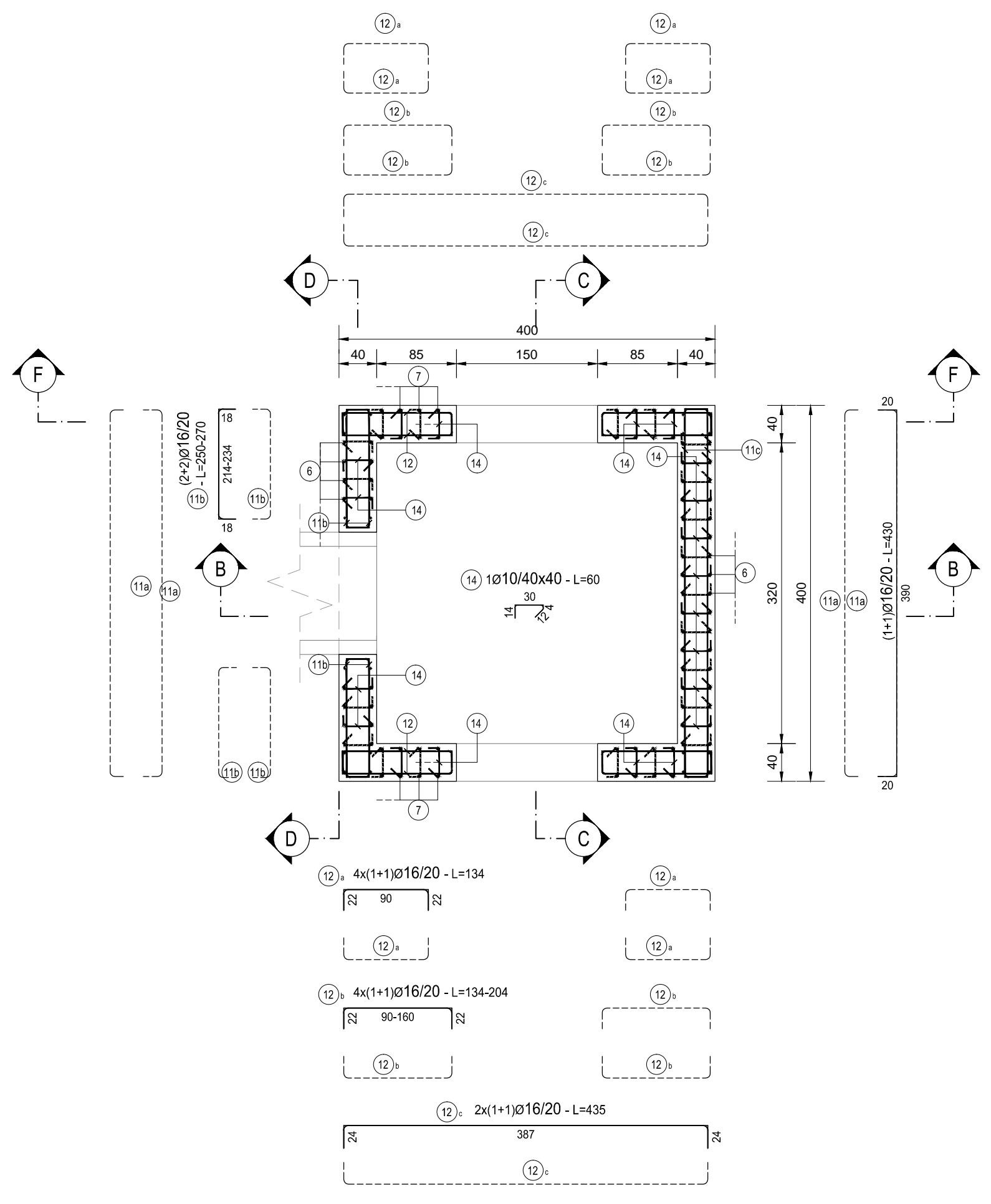
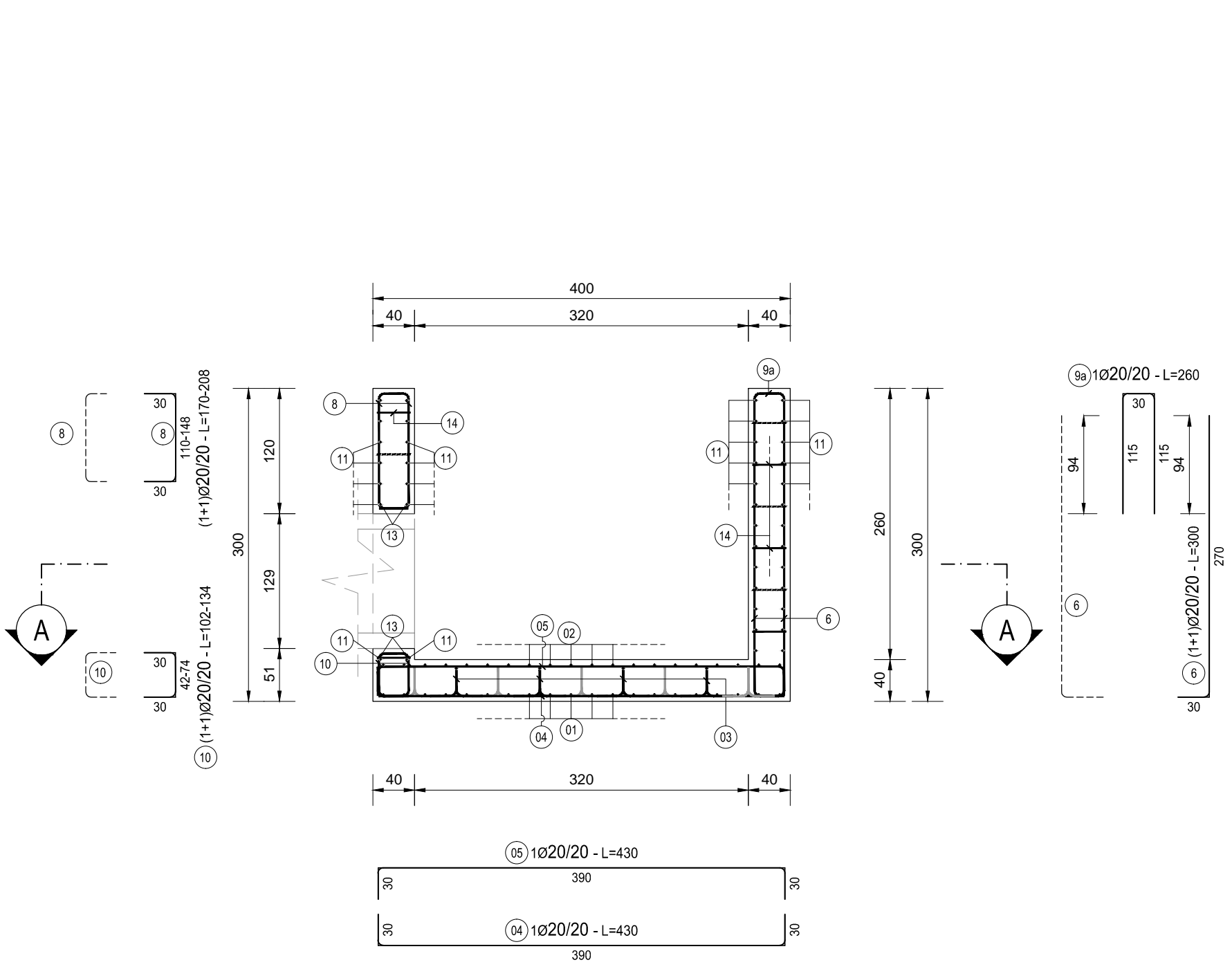


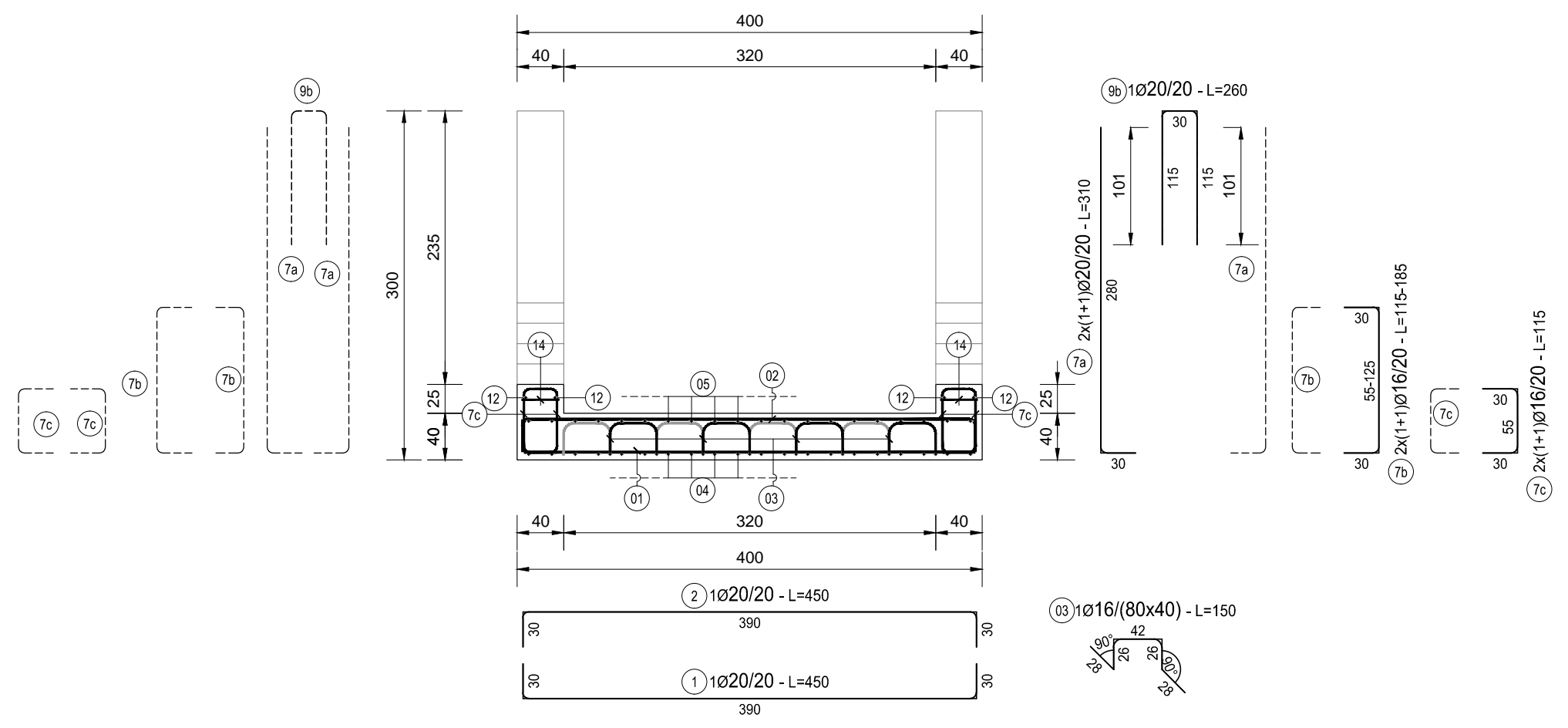
SEZIONE A-A
SCALA 1:50



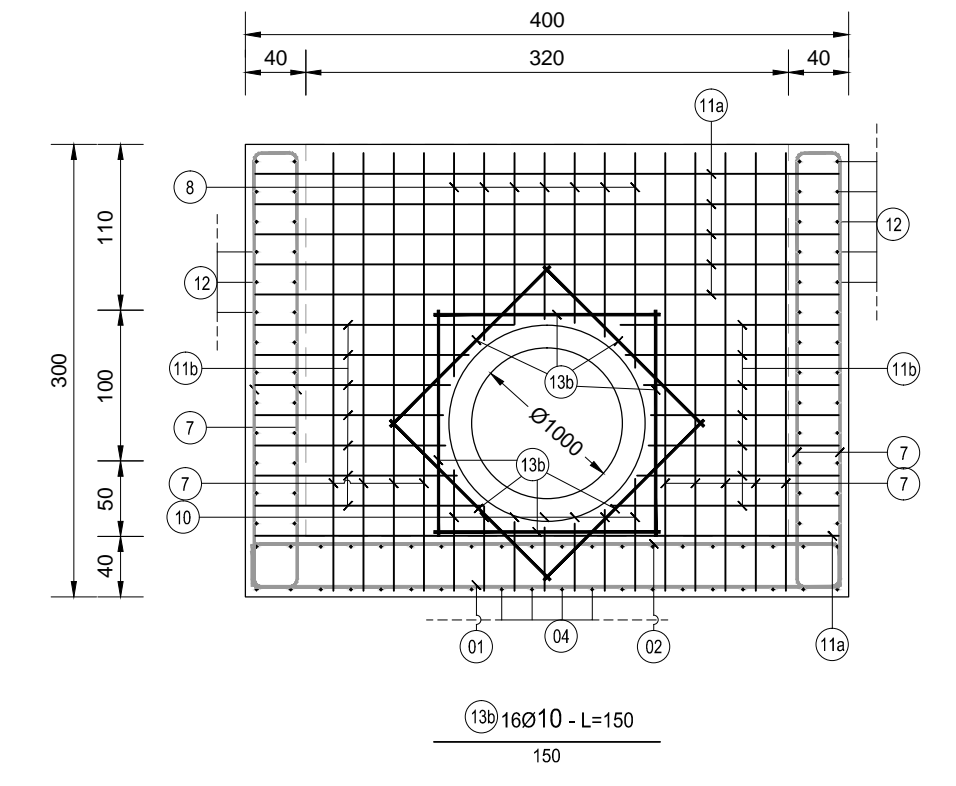
SEZIONE B-B
SCALA 1:50



SEZIONE C-C
SCALA 1:50



SEZIONE D-D
SCALA 1:50



SEZIONE E-E
SCALA 1:50

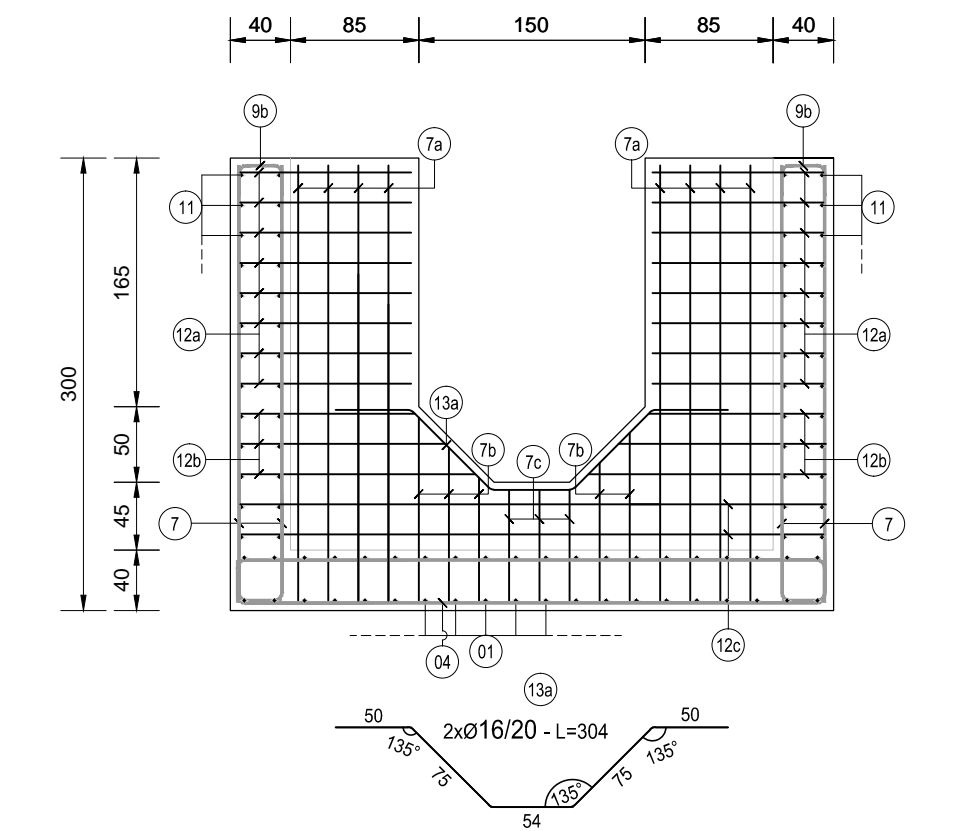
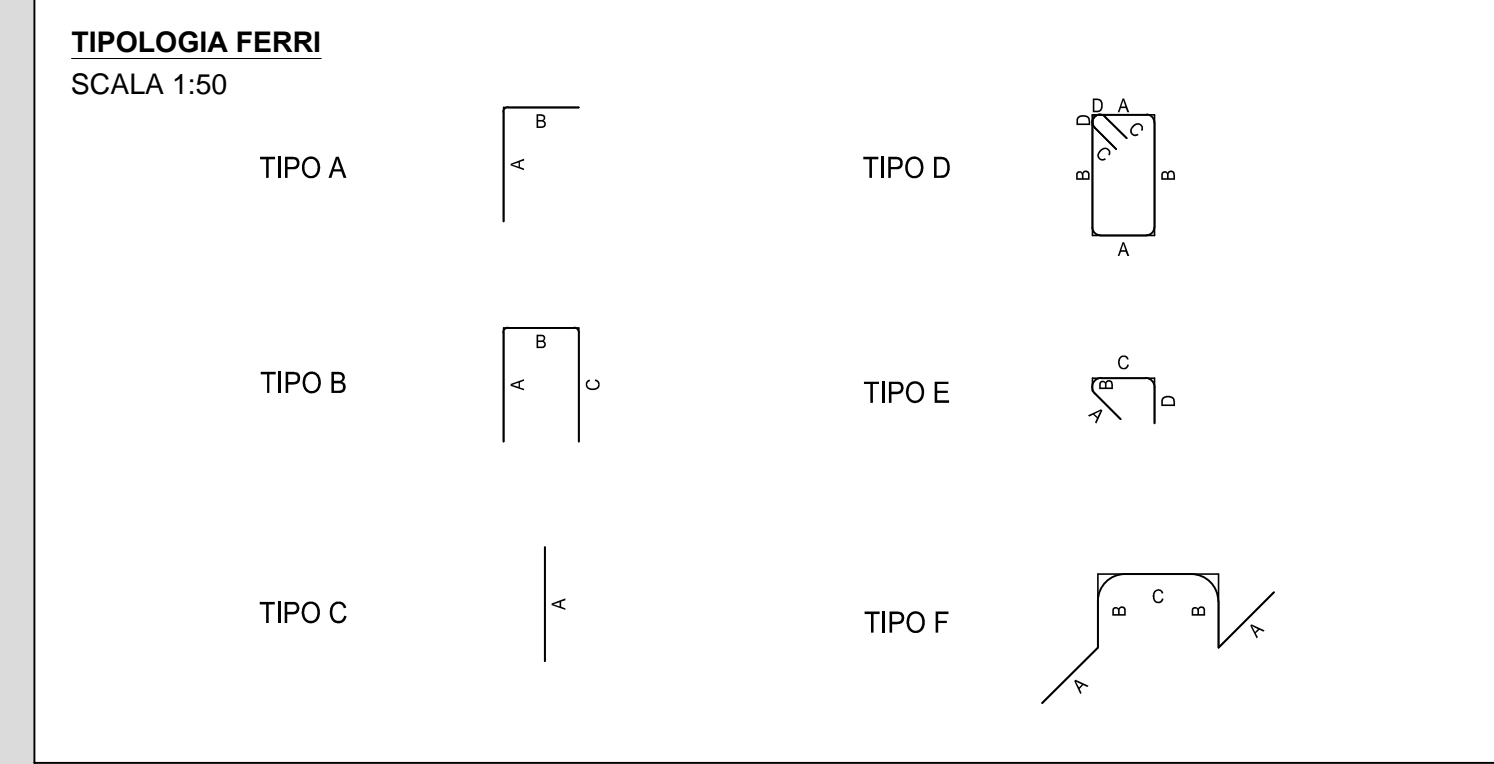
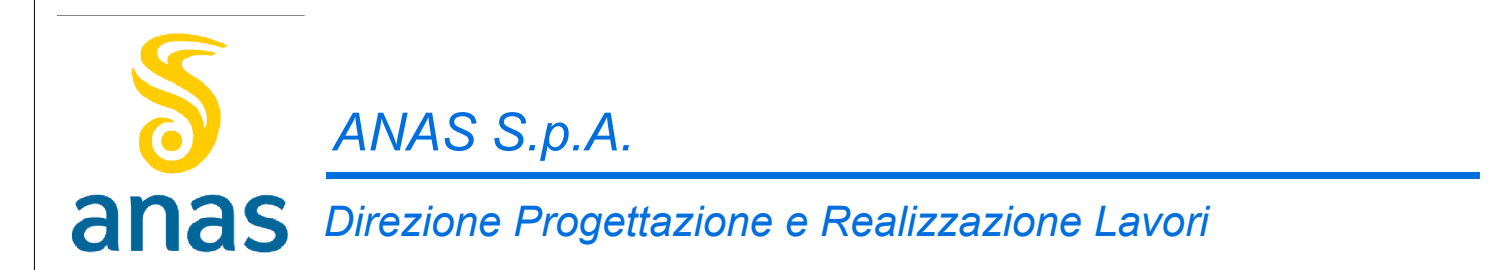


TABELLA FERRI MURO												
TIPO	POS	NOTA	Ø [mm]	PASSO [cm]	A [cm]	B [cm]	C [cm]	D [cm]	L [cm]	N. Bar.	L.TOT [cm]	KG
B	1	1	20	20	30	390	30	-	450	20	9000	221,84
B	2	1	20	20	30	390	30	-	450	20	9000	221,84
F	3	1	16	80x40	28	26	42	-	150	50	7500	118,32
B	4	1	20	20	30	390	30	-	450	21	9450	232,93
B	5	1	20	20	30	390	30	-	450	21	9450	232,93
A	6	1+1	20	20	30	270	-	-	300	54	16200	399,31
A	7 a	2x(1+1)	20	20	30	280	-	-	310	32	9920	244,52
B	7 b	2x(1+1)	20	20	30	55-125	30	-	150	20	3000	73,95
B	7 c	1+1	20	20	30	55	30	-	115	12	1380	34,02
B	8	1+1	20	20	30	50-88	30	-	129	14	1806	44,52
B	9 a	1	20	20	115	30	115	-	260	27	7020	173,04
B	9 b	1	20	20	115	30	115	-	260	16	4160	102,54
B	10	1+1	20	20	30	42-74	30	-	118	14	1652	40,72
B	11 a	1+1	16	20	20	390	20	-	430	42	18060	284,90
B	11 b	2x(1+1)	16	20	18	213-234	18	-	260	48	12480	196,88
B	12 a	4x(1+1)	16	20	22	90	22	-	134	64	8576	135,29
B	12 b	4x(1+1)	16	20	22	90-160	22	-	169	24	4056	63,98
B	12 c	2x(1+1)	16	20	24	387	24	-	435	4	1740	23,45
vedi elaborato	13 a	2x	16	-	-	-	-	-	304	4	1216	15,18
C	13 b	16	10	-	150	-	-	-	150	16	2400	14,79
E	14	1	10	40x40	12	4	30	14	60	171	10248,75	63,16
PESO TOTALE ARMATURA [kg]											2.946,10	

TABELLA RIEPILOGATIVA ELEMENTI			TABELLA RIEPILOGATIVA DIAMETRI		
ELEMENTO	L.TOT [cm]	KG	Ø [mm]	L.TOT [cm]	KG
FONDAZIONE	44400	1027,86	10	12648,75	77,94
ELEVAZIONE	103914,8	1918,24	16	53628	846,00
TOT (KG)		2946,10	20	82038	2.022,15
			TOT (KG)	2.946,10	



RICHIAMI AD ALTRI ELABORATI
PER LA DEFINIZIONE DELLE CARATTERISTICHE DEI MATERIALI **T00TM00STRSC01**



S.S. 38 - LOTTO 4: VARIANTE DI TIRANO DALLO SVINCOLO DI STAZZONA (COMPRESO) ALLO SVINCOLO DI LORETO (CON COLLEGAMENTO ALLA DOGANA DI POSCHIAVO)
S.S. 38 - LOTTO 4: NODO DI TIRANO - TRATTA "A" (SVINCOLO DI BIANZONE - SVINCOLO LA GANDA) E TRATTA "B" (SVINCOLO LA GANDA - CAMPONE IN TIRANO)

PROGETTO ESECUTIVO

STUDIO CORONA Ing. Renato Vaira Via... Tel. 0321/111111	ING. RENATO DEL PRETE Ing. Renato Del Prete Via... Tel. 0321/111111	ECOPLAN Arch. Nicoletta Fratini Via... Tel. 0321/111111	EG EGG Engineering & Consulting S.r.l. Via... Tel. 0321/111111
UNING Ing. Renato Vaira Via... Tel. 0321/111111	SETAC Setac S.p.A. Via... Tel. 0321/111111	ARKE ARKE INGENIERIA S.p.A. Via... Tel. 0321/111111	DOTT. GEOL. DANILO GALLO Dott. Geol. Danilo Gallo Via... Tel. 0321/111111

VISTO: IL RESPONSABILE DEL PROCEDIMENTO: Dott. Ing. Giancarlo LUONGO

RESPONSABILE DELL'INTEGRAZIONE DELLE PRESTAZIONI SPECIALISTICHE: Ing. Valerio BAJETTI

GEOLOGO: Dott. Geol. DANIELO GALLO

IL COORDINATORE DELLA SICUREZZA IN FASE DI PROGETTAZIONE: Ing. Gaetano RANIERI

LAP05

L - PROGETTO STRUTTURALE - TOMBINATURE IDRAULICHE
LAP - TM10SX TOMBINO CIRCOLARE DN1000 AL KM 0+412
ARMATURA MANUFATTO DI MONTE

CODICE PROGETTO	NOME FILE	REVISIONE	SCALA:
PROGETTO: M1324	LAP05-S03TM10STRAR02_A.dwg	A	1:50
ELAB.: E 1801	CODICE ELAB. S03TM10STRAR02		

C				
B				
A	EMISSIONE	GENNAIO 2019	ING. GIUSEPPE CRISA'	ING. FABRIZIO BAJETTI
REV.	DESCRIZIONE	DATA	REDATTO	VERIFICATO
				ING. VALERIO BAJETTI