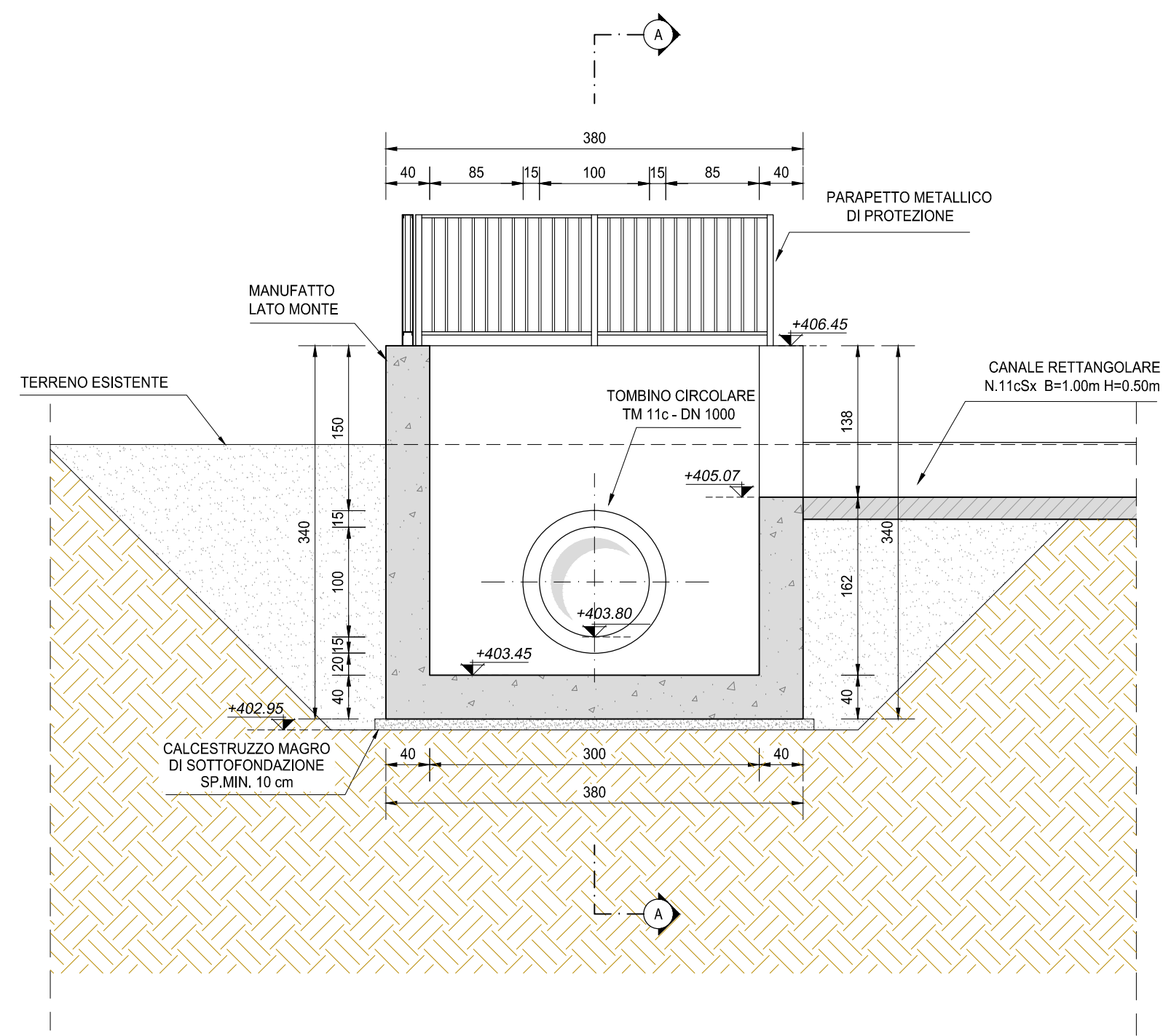


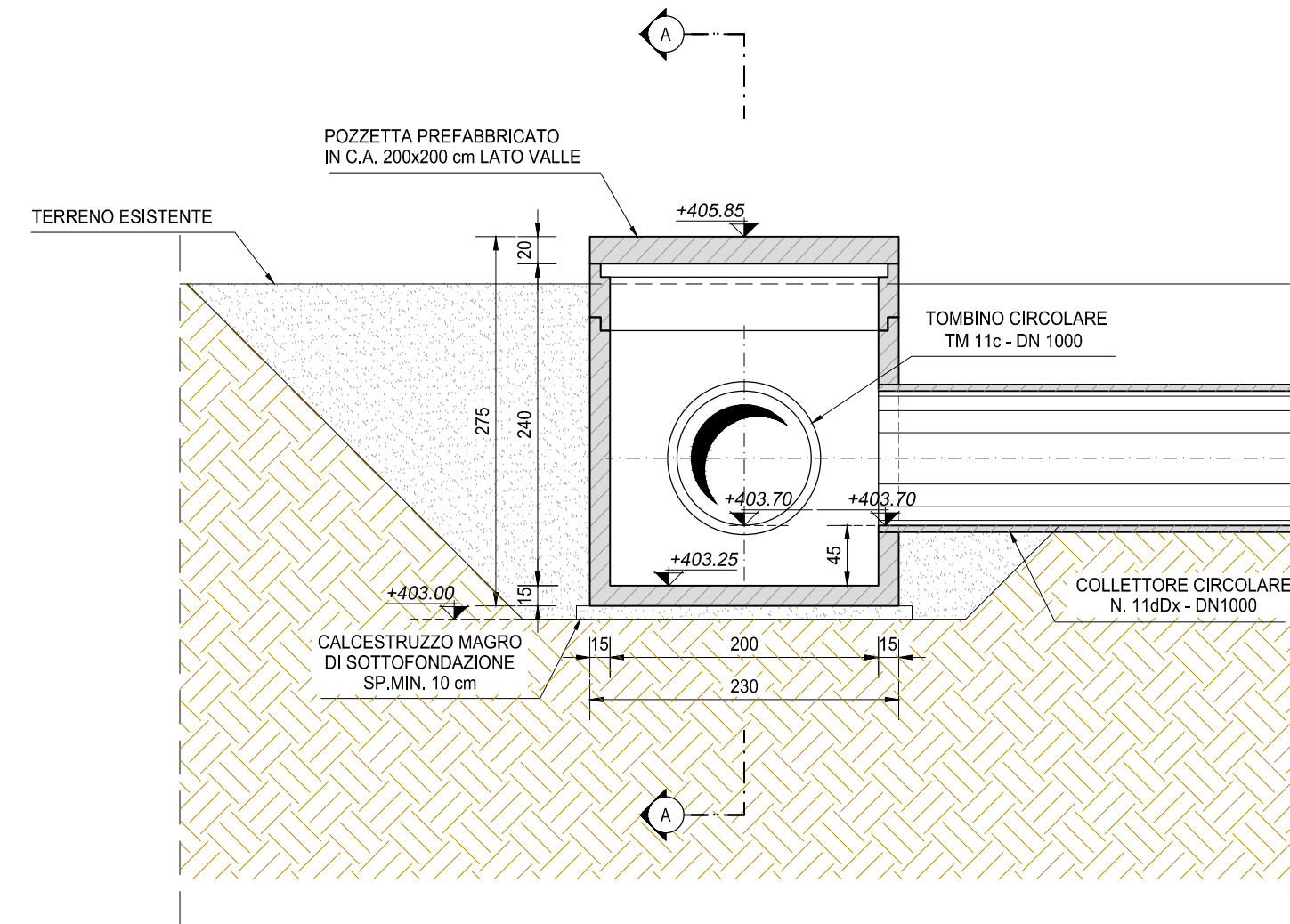
VISTA PROSPETTICA MANUFATTO LATO MONTE (SEZIONE B-B)

SCALA 1:50



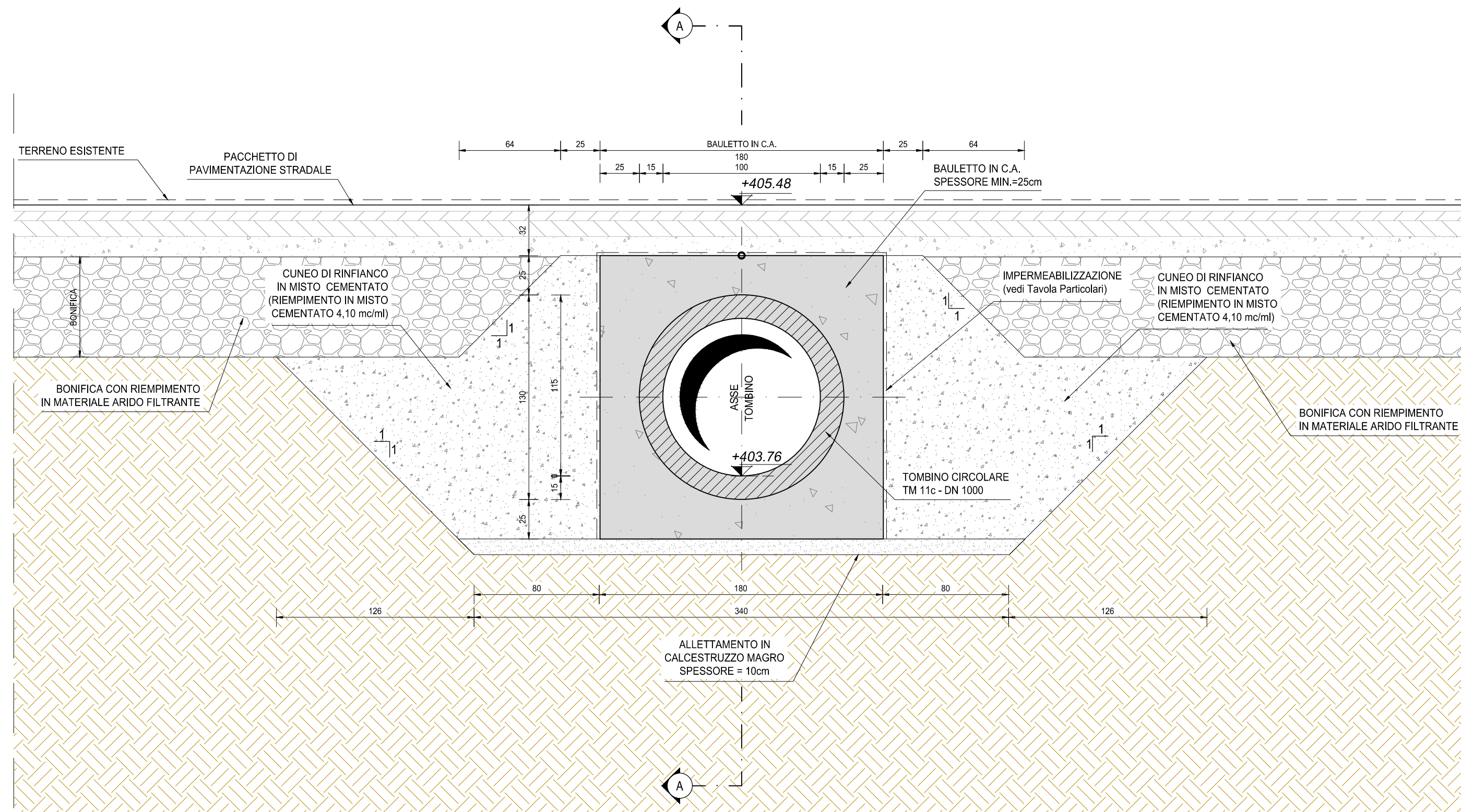
VISTA PROSPETTICA POZZETTO PREFABBRICATO LATO VALLE (SEZIONE D-D)

SCALA 1:50



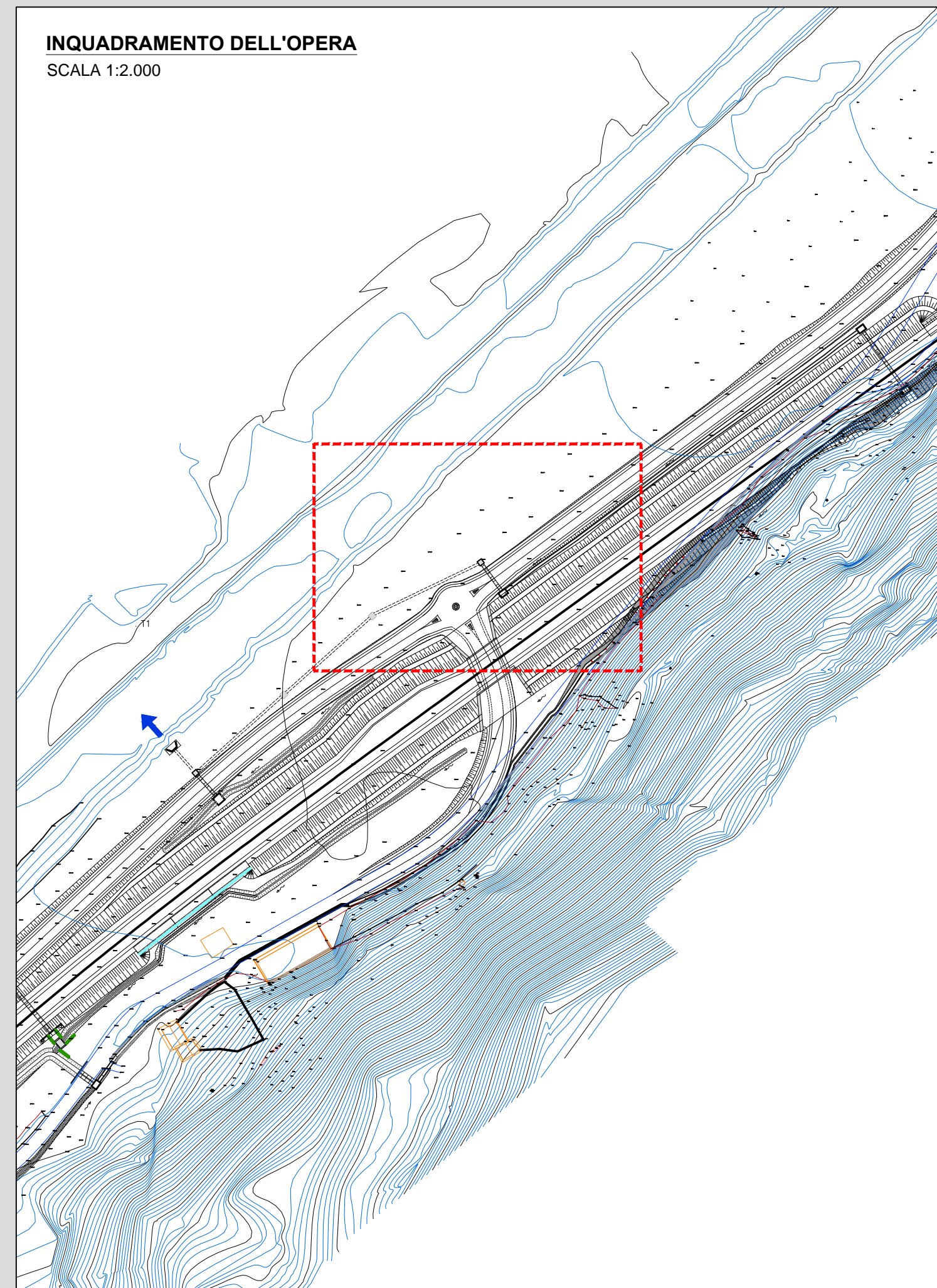
SEZIONE TRASVERSALE IN ASSE STRADA (SEZIONE C-C)

SCALA 1:25



INQUADRAMENTO DELL'OPERA

SCALA 1:2.000



RICHIAMI AD ALTRI ELABORATI

PER LA DEFINIZIONE DELLE CARATTERISTICHE DEI MATERIALI	T00TM00STRSC01
PER L'ARMATURA DELLA BAULATURA DEL TOMBINO CIRCOLARE PREFABBRICATO	S03TM11STRAR01
PER L'ARMATURA DEL MANUFATTO DI MONTE	S03TM11STRAR02

NOTE

TUTTE LE MISURE, SALVO CONTRARIA INDICAZIONE, SONO ESPRESSE IN CM  
LO SPESSORE DEL RICOPRIMENTO E' MISURATO A PARTIRE DAL PIANO ASFALTO SINO ALL'ESTRADOSSO DELLA STRUTTURA PREFABBRICATA NEL PUNTO PIU' SFAVOREVOLE



S.S. 38 - LOTTO 4: VARIANTE DI TIRANO DALLO SVINCOLO DI STAZZONA (COMPRESO) ALLO SVINCOLO DI LORETO (CON COLLEGAMENTO ALLA DOGANA DI POSCHIAVO)

S.S. 38 - LOTTO 4: NODO DI TIRANO - TRATTA "A" (SVINCOLO DI BIANZONE - SVINCOLO LA GANDA) E TRATTA "B" (SVINCOLO LA GANDA - CAMPONE IN TIRANO)

PROGETTO ESECUTIVO

STUDIO CORONA	ING. RENATO DEL PRETE	ECOPLAN	EG
ING. VALERIO BAJETTI	ING. RENATO DEL PRETE	ARCH. NICOLETTA FRULLI	ING. GABRIELE INOCENTI
ING. RENATO VARRA	ING. LUIGI MONTERRI	ING. GIOSCHINO ANGERANO	DOSS. GEOL. DANIELO GALLO
ING. RENATO VARRA	ING. LUIGI MONTERRI	ING. GIOSCHINO ANGERANO	DOSS. GEOL. DANIELO GALLO

VISTO: IL RESPONSABILE DEL PROCEDIMENTO	RESPONSABILE DELL'INTEGRAZIONE DELLE PRESTAZIONI SPECIALISTICHE	GEOLOGO	IL COORDINATORE DELLA SICUREZZA IN FASE DI PROGETTAZIONE
DOSS. ING. GIANCARLO LUCONGO	ING. VALERIO BAJETTI	DOSS. ING. GIANCARLO LUCONGO	ING. GABRIELE INOCENTI

LAR02 L - PROGETTO STRUTTURALE - TOMBINATURE IDRAULICHE  
LAR - TM11C TOMBINO CIRCOLARE DN1000 AL KM 0+337  
PLANIMETRIA, PROFILI E SEZIONI - TAVOLA 02 DI 02

CODICE PROGETTO	NOME FILE	REVISIONE	SCALA:
PROGETTO LAR02-S03TM11STRDIO2_A.dwg	LAR02-S03TM11STRDIO2_A.dwg	A	VARIE
PROGETTO LAR02-S03TM11STRDIO2_A.dwg	CODICE ELAB. S03TM11STRDIO2	A	VARIE

C					
B					
A	EMISSIONE	GENNAIO 2019	ING. GIUSEPPE CRISA	ING. FABRIZIO BAJETTI	ING. VALERIO BAJETTI
REV.	DESCRIZIONE	DATA	REDATTO	VERIFICATO	APPROVATO