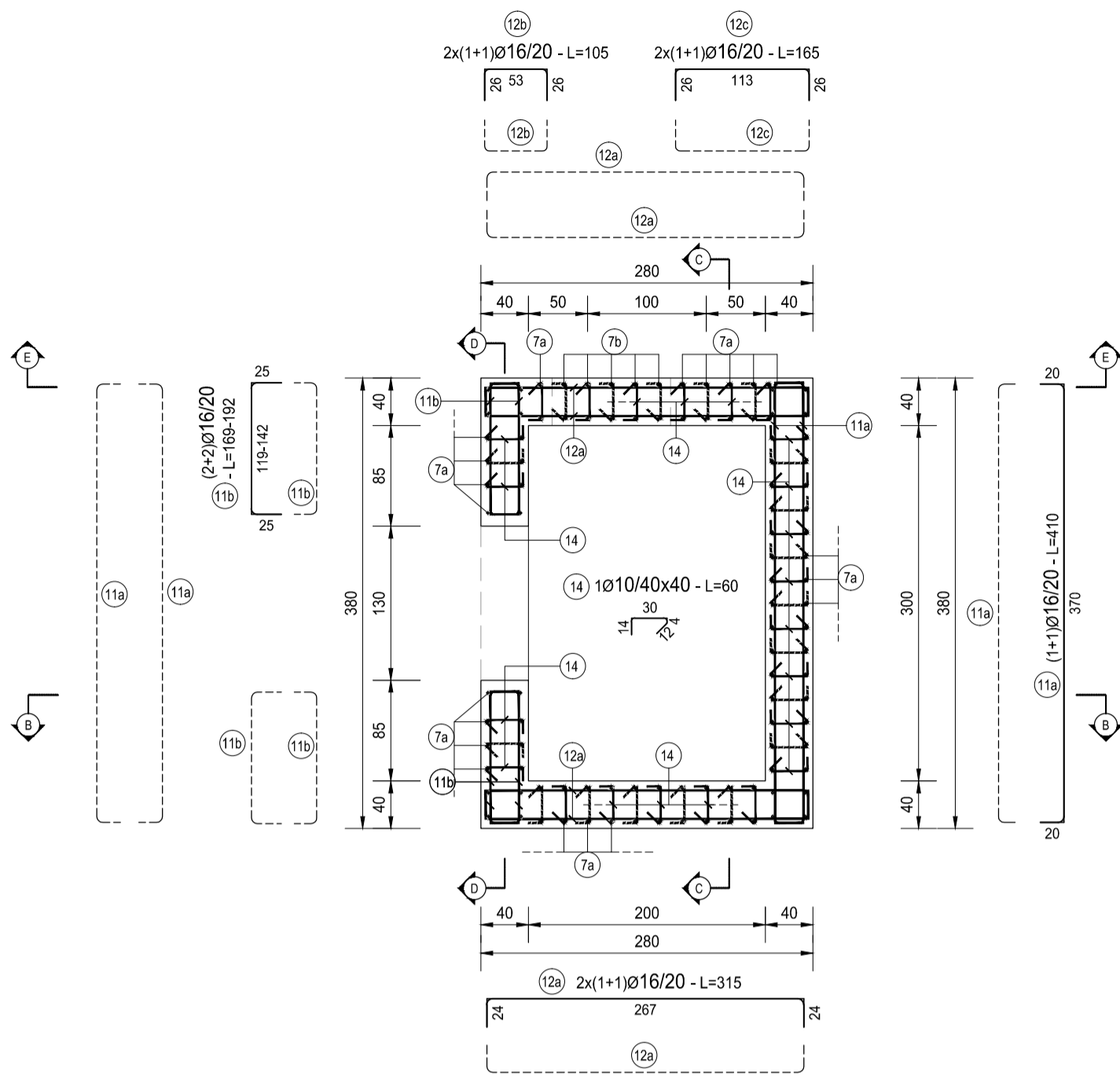


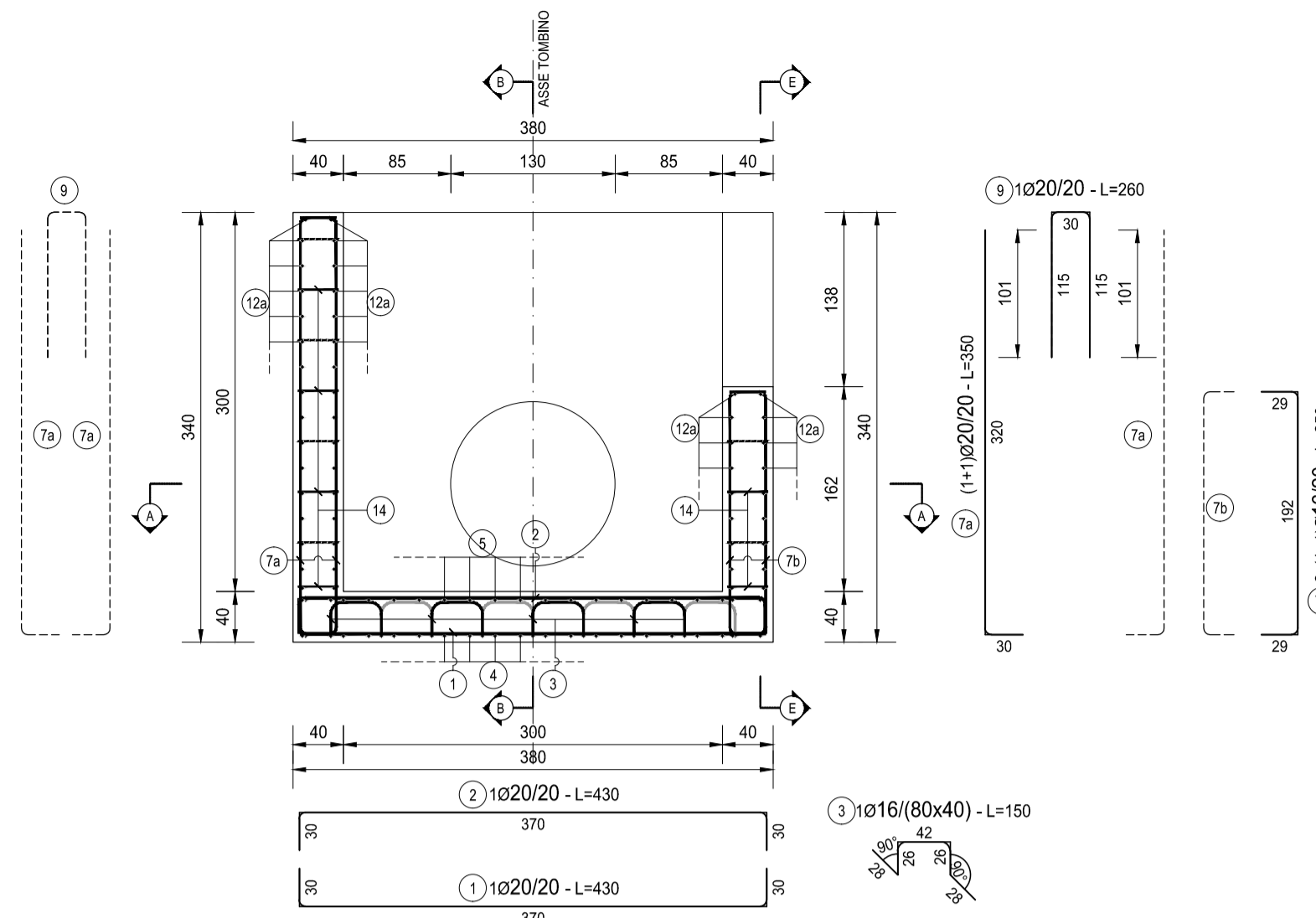
SEZIONE A-A

SCALA 1:50



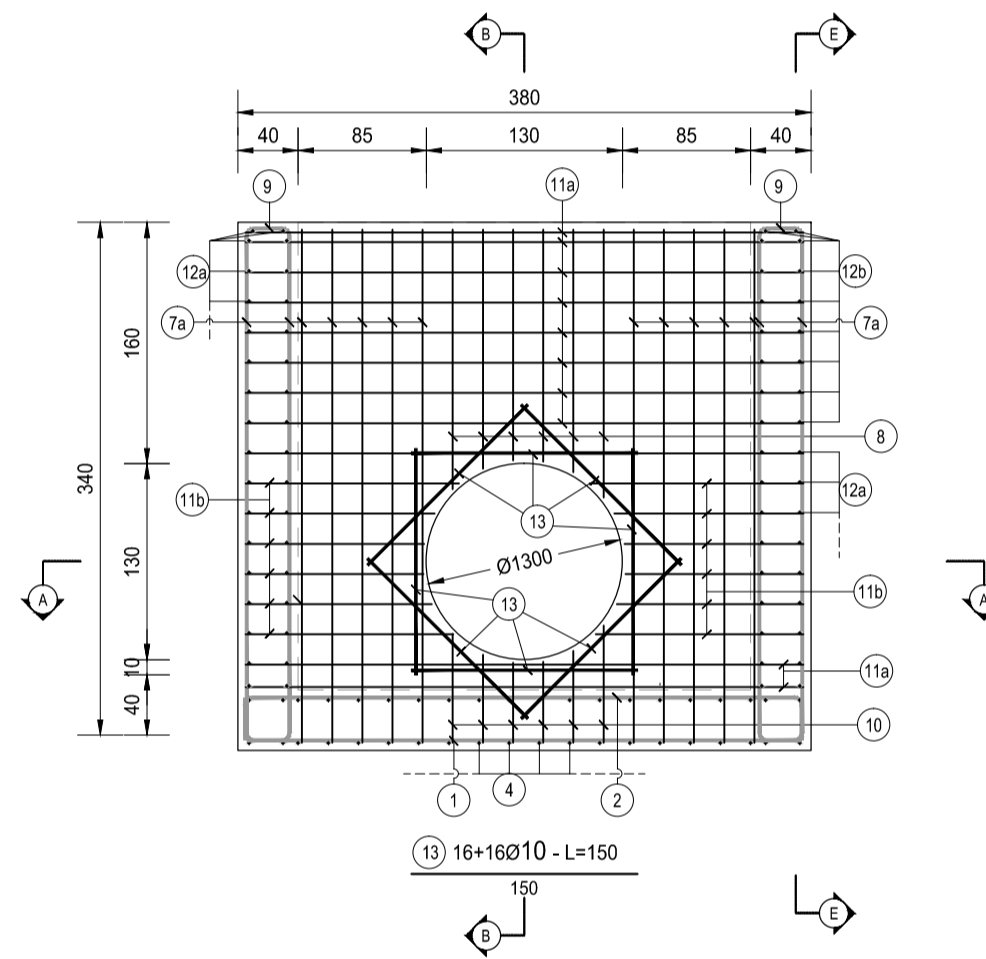
SEZIONE C-C

SCALA 1:50



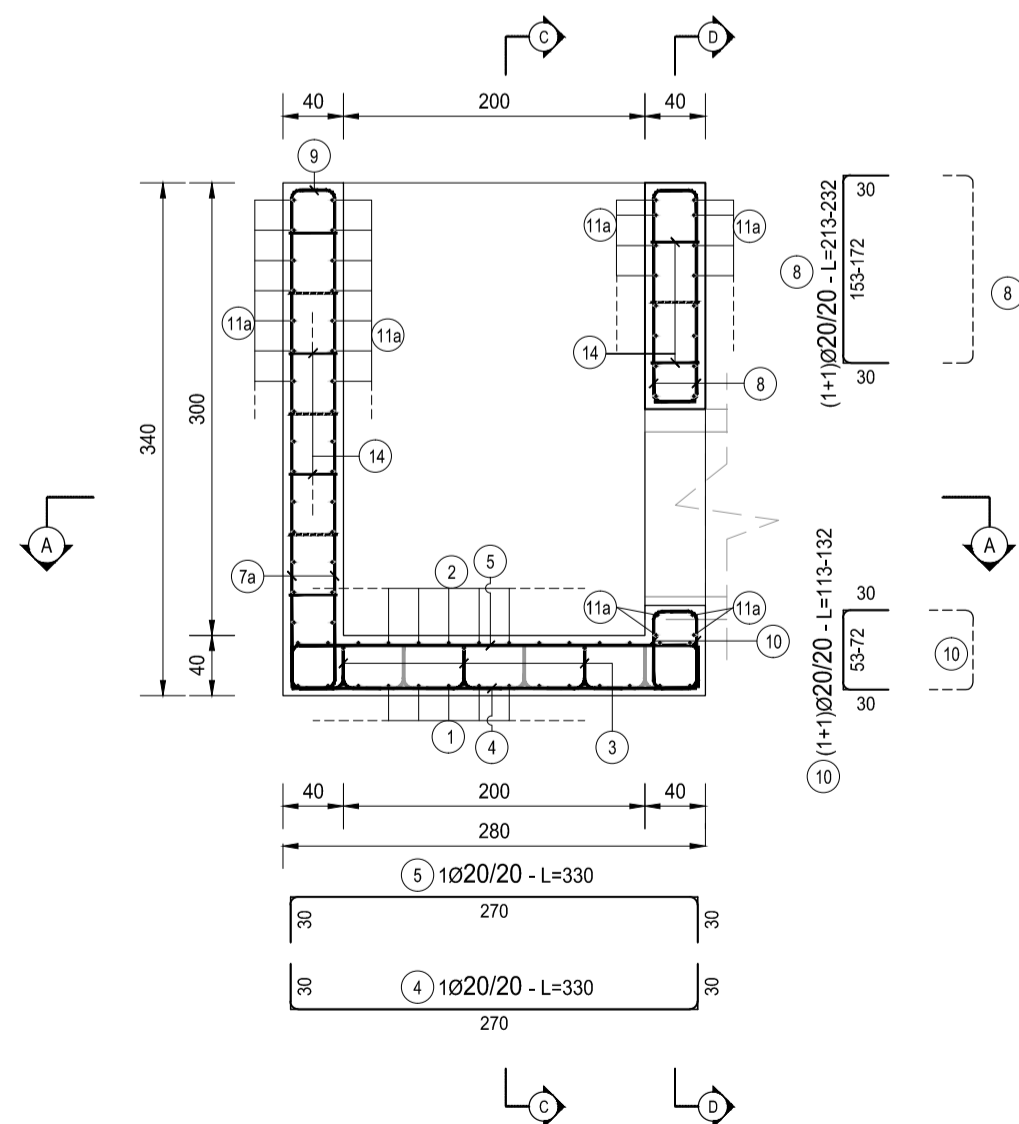
SEZIONE D-D

SCALA 1:50



SEZIONE B-B

SCALA 1:50



SEZIONE E-E

SCALA 1:50

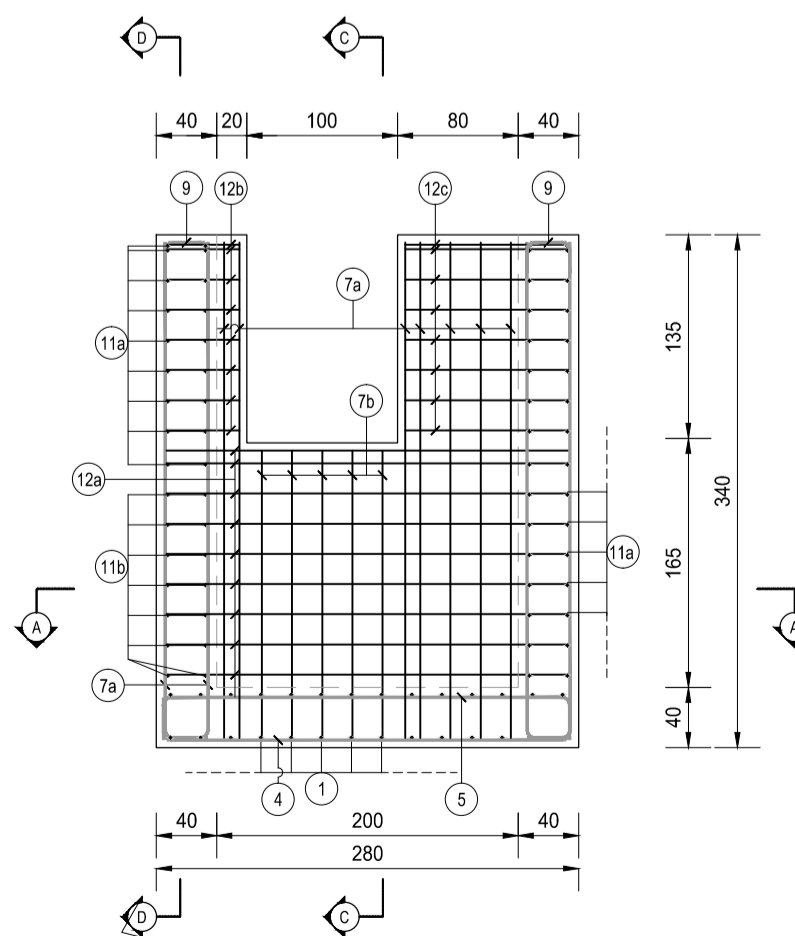
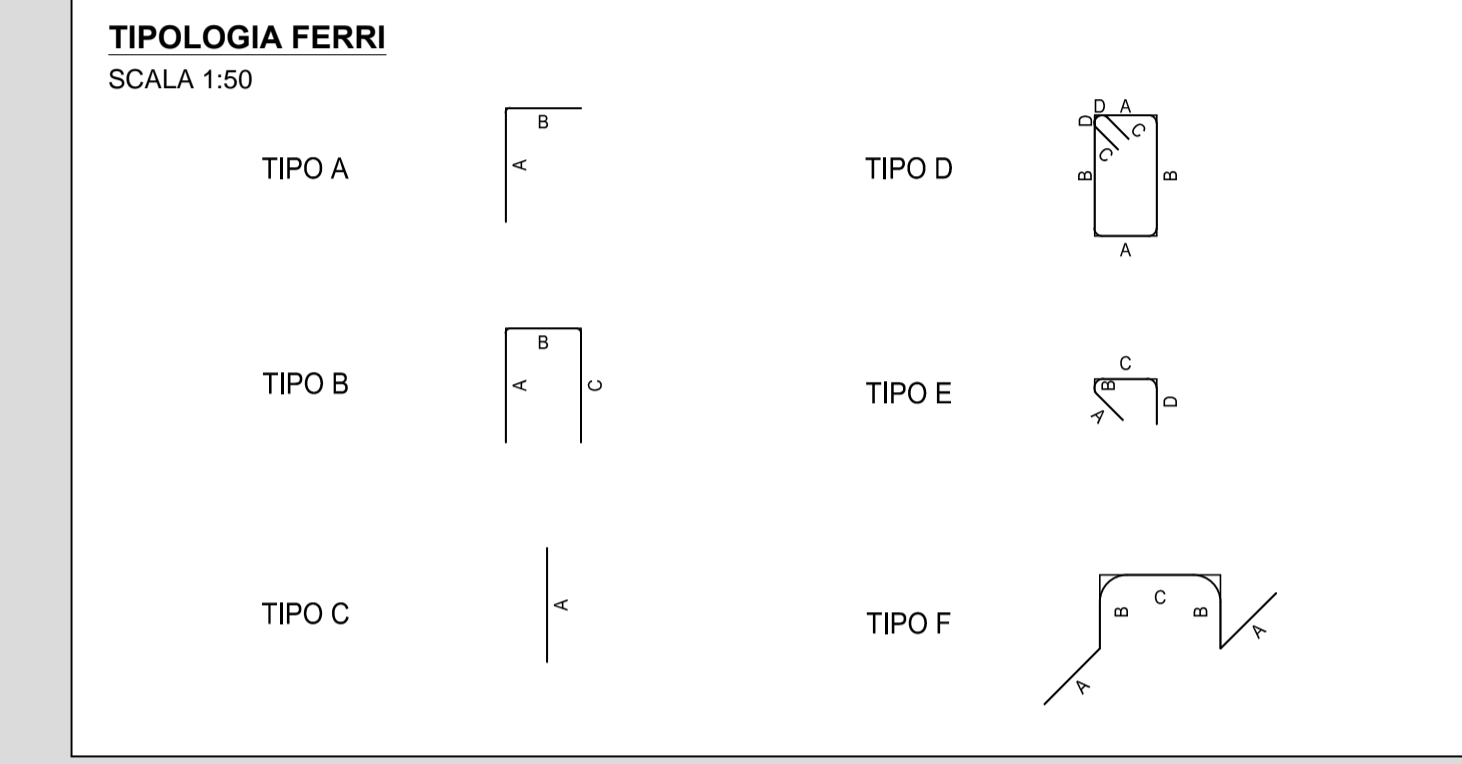


TABELLA FERRI MURO												
TIPO	POS	NOTA	Z [mm]	PASSO [cm]	A [cm]	B [cm]	C [cm]	D [cm]	L [cm]	N. Bar.	L. TOT [cm]	KG
B	1	1	20	20	30	370	30	-	430	15	6450	158.99
B	2	1	20	20	30	370	30	-	430	15	6450	158.99
F	3	1	16	80x40	28	26	42	-	150	32	4800	79.72
B	4	1	20	20	30	270	30	-	330	20	6600	162.68
B	5	1	20	20	30	270	30	-	330	20	6600	162.68
A	7 a	1+1	20	20	30	320	-	-	350	96	33600	826.21
B	7 b	1+1	20	20	29	192	29	-	250	10	2500	61.62
B	8	1+1	20	20	30	153-172	30	-	223	12	2676	65.96
B	9	1	20	20	115	30	115	-	260	48	12480	307.62
B	10	1+1	20	20	30	53-78	30	-	123	12	1476	36.38
B	11 a	1+1	16	20	20	370	20	-	410	54	22140	349.27
B	11 b	2x(1+1)	16	20	25	119-142	25	-	181	24	4344	68.53
B	12 a	1+1	16	20	24	267	24	-	315	50	15750	248.46
B	12 b	1+1	16	20	26	53	26	-	105	16	1680	26.50
B	12 c	1+1	16	20	26	113	26	-	165	16	2640	41.65
C	13	16	10	-	150	-	-	-	150	16	2400	48.79
E	14	1	10	40x40	12	4	30	14	60	175	10500	64.70
PESO TOTALE ARMATURA (kg)											2832.75	

TABELLA RIPILOGATIVA ELEMENTI			TABELLA RIPILOGATIVA DIAMETRI		
ELEMENTO	L. TOT [cm]	KG	Z [mm]	L. TOT [cm]	KG
FONDAZIONE	67000	1608.89	10	12900	79.49
ELEVAZIONE	76086	1223.86	16	51354	810.13
TOT (KG)		2832.75	20	78832	1948.13
TOT (KG)			2832.75		



RICHIAMI AD ALTRI ELABORATI

PER LA DEFINIZIONE DELLE CARATTERISTICHE DEI MATERIALI **T00TM00STRSC01**

ANAS S.p.A.
Direzione Progettazione e Realizzazione Lavori

S.S. 38 - LOTTO 4: VARIANTE DI TIRANO DALLO SVINCOLO DI STAZZONA (COMPRESO) ALLO SVINCOLO DI LORETO (CON COLLEGAMENTO ALLA DOGANA DI POSCHIAVO)

S.S. 38 - LOTTO 4: NODO DI TIRANO - TRATTA "A" (SVINCOLO DI BIANZONE - SVINCOLO LA GANDA) E TRATTA "B" (SVINCOLO LA GANDA - CAMPONE IN TIRANO)

PROGETTO ESECUTIVO

STUDIO CORONA Ing. Renato Vaira Primo Reg. Imp. 9 Tirano (PC) - 0472/88110	ING. RENATO DEL PRETE Ing. Renato Del Prete Ordine degli Ingeg. di Roma (n. 1000) 00187	ECOPLAN Arch. Nicoletta Fratini Ordine degli Archit. di Roma (n. 1000) 00187	EG 880 Engineering & Consulting S.r.l.
UNING Ingegneria S.p.A. Via S. Maria 10 00187 Roma	SETAC Società per Azioni Trasporti Ambientali Costruzioni	ARKE' INGEGNERIA S.p.A. Via S. Maria 10 00187 Roma	DOTT. GEOL. DANILO GALLO Dott. Geol. Danilo Gallo Ordine degli Ingeg. di Roma (n. 1000) 00187

VISTO: IL RESPONSABILE DEL PROCEDIMENTO: Dott. Ing. Giancarlo LUONGO

RESPONSABILE DELL'INTEGRAZIONE DELLE PRESTAZIONI SPECIALISTICHE: Ing. Valerio BAJETTI

GEOLOGO: Dott. Geol. Danilo GALLO

IL COORDINATORE DELLA SICUREZZA IN FASE DI PROGETTAZIONE: Ing. Gaetano RANIERI

LAR05

L - PROGETTO STRUTTURALE - TOMBINATURE IDRAULICHE
LAR - TM11C TOMBINO CIRCOLARE DN1000 AL KM 0+337
ARMATURA MANUFATTO DI MONTE

CODICE PROGETTO: LAR05-S03TM11STRAR02_A.dwg

PROGETTO: M1324 E 1801

NOME FILE: LAR05-S03TM11STRAR02_A.dwg

REVISIONE: A

SCALA: 1:50

CODICE ELAB.: S03TM11STRAR02

REV.	DESCRIZIONE	DATA	REDATTO	VERIFICATO	APPROVATO
A	EMISSIONE	GENNAIO 2019	GEOM. SIMONE PETRUCCI	ING. FABRIZIO BAJETTI	ING. VALERIO BAJETTI