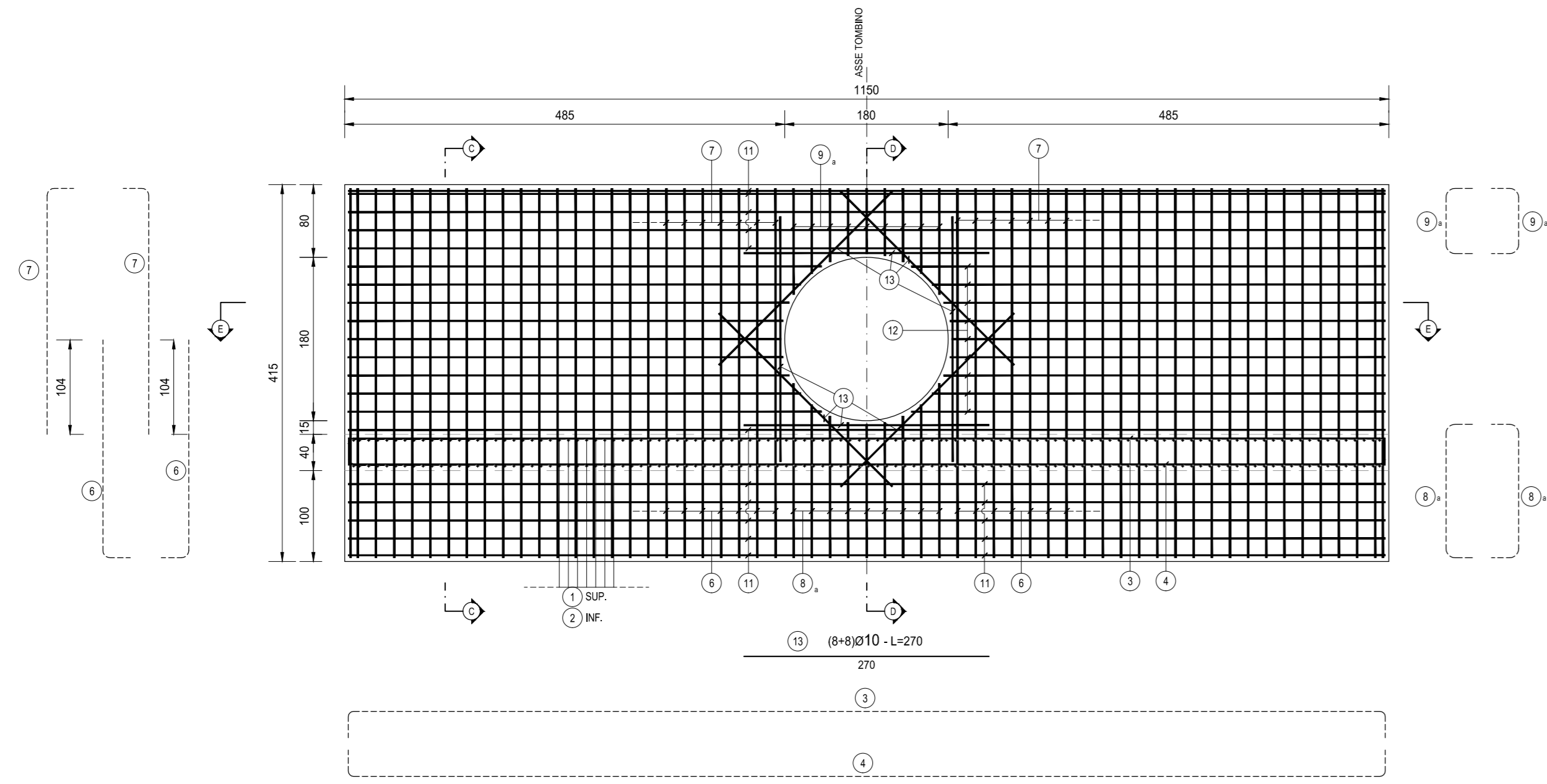
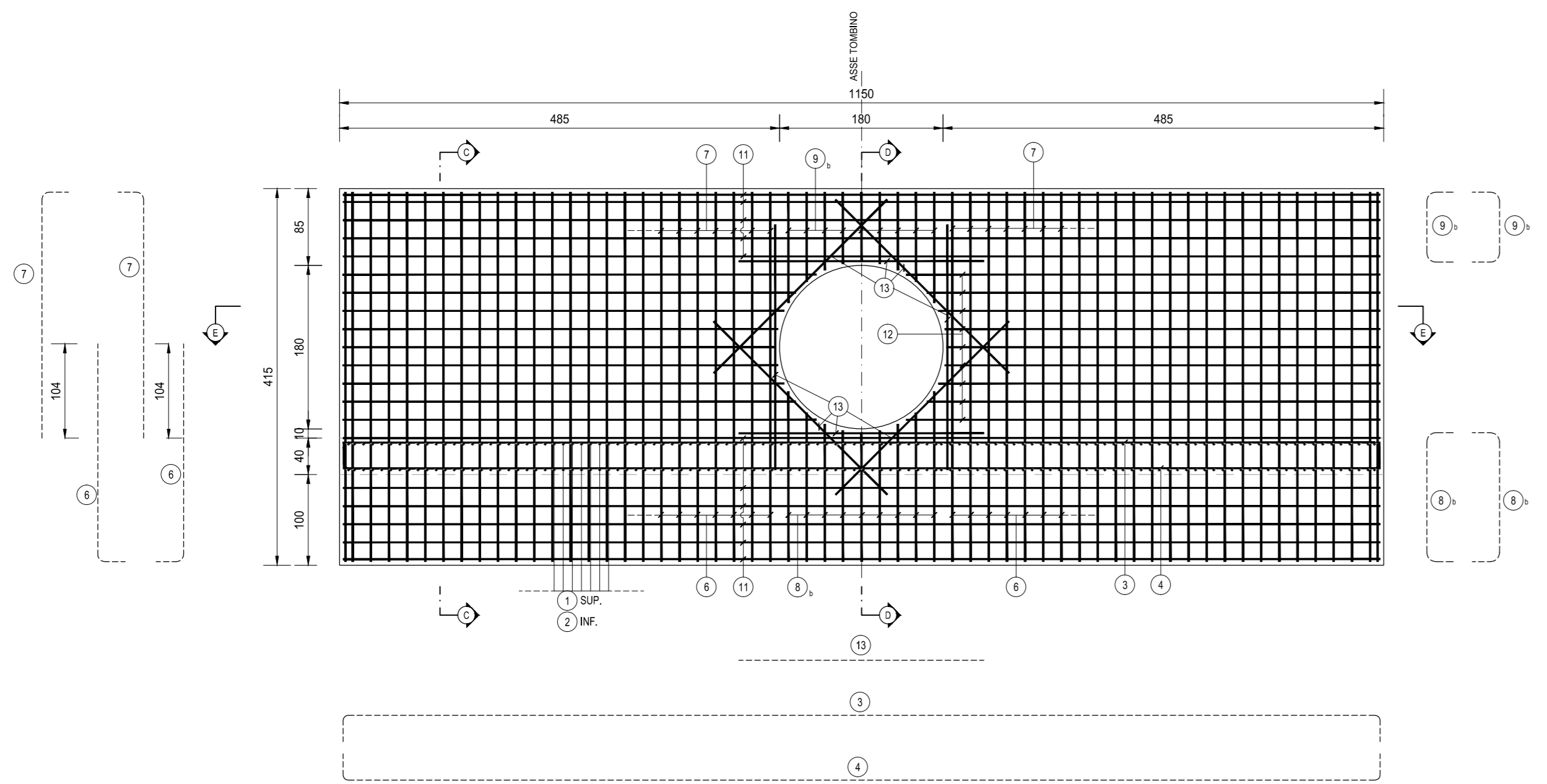


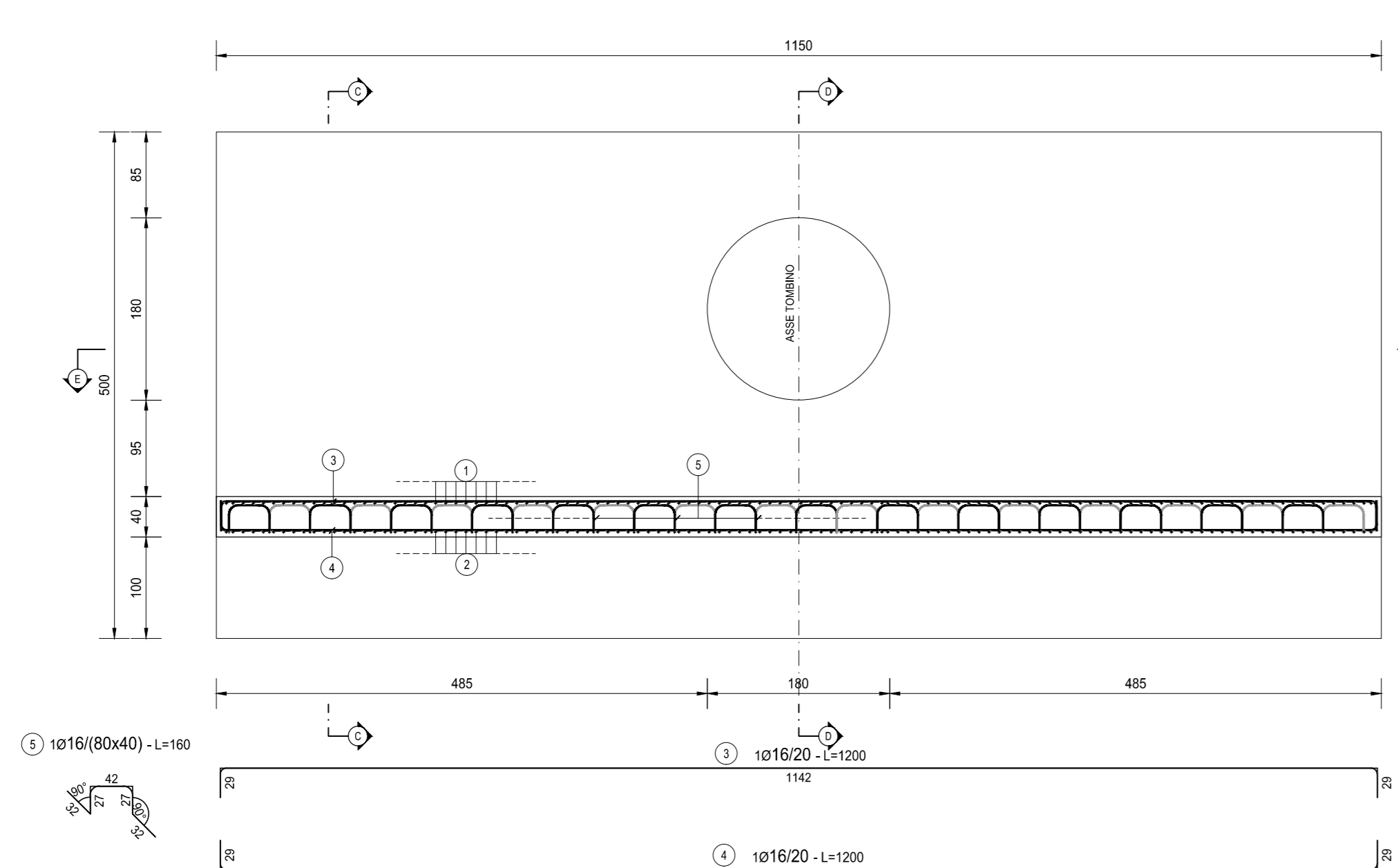
SEZ. A1-A1
SCALA 1:50



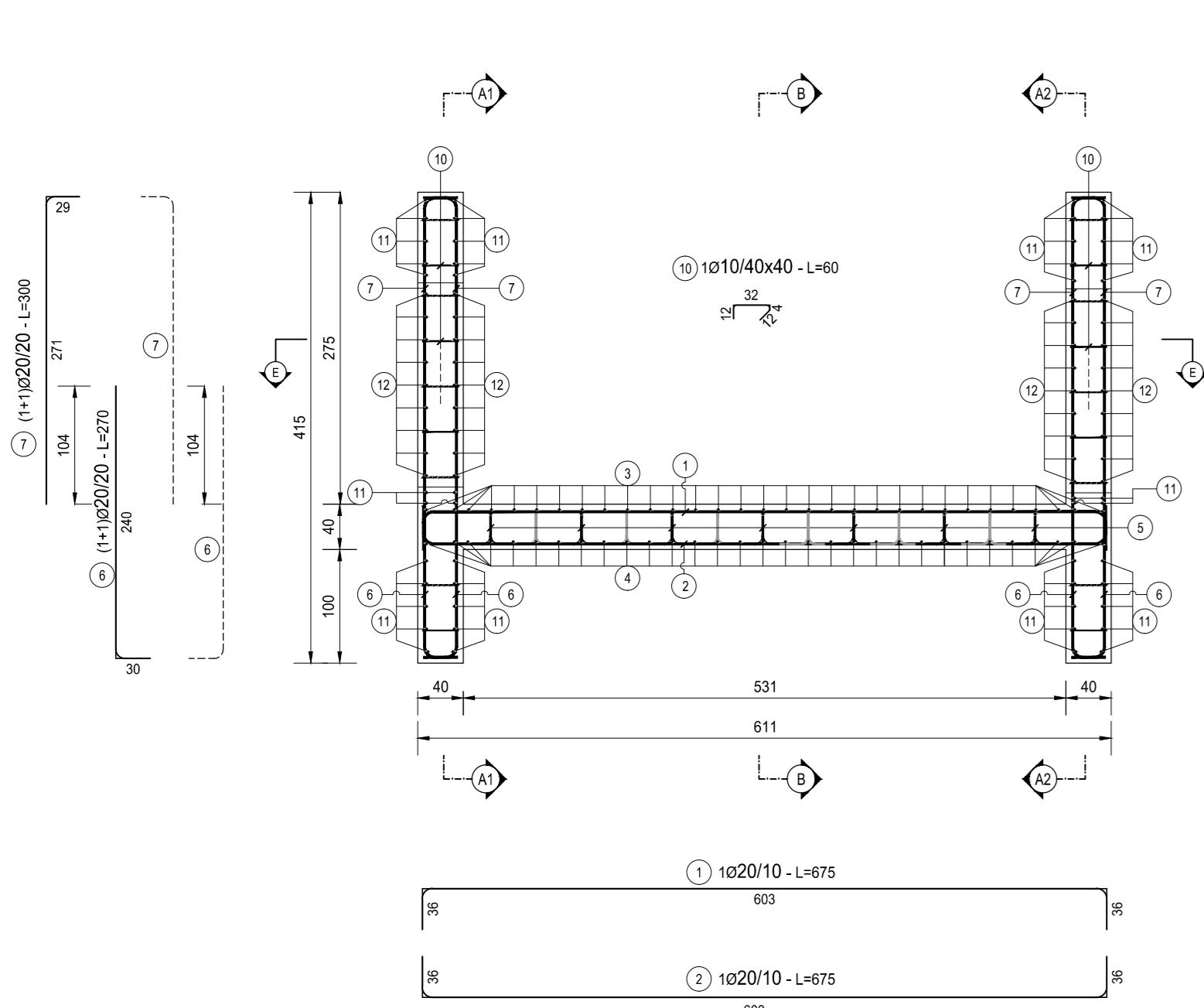
SEZ. A2-A2
SCALA 1:50



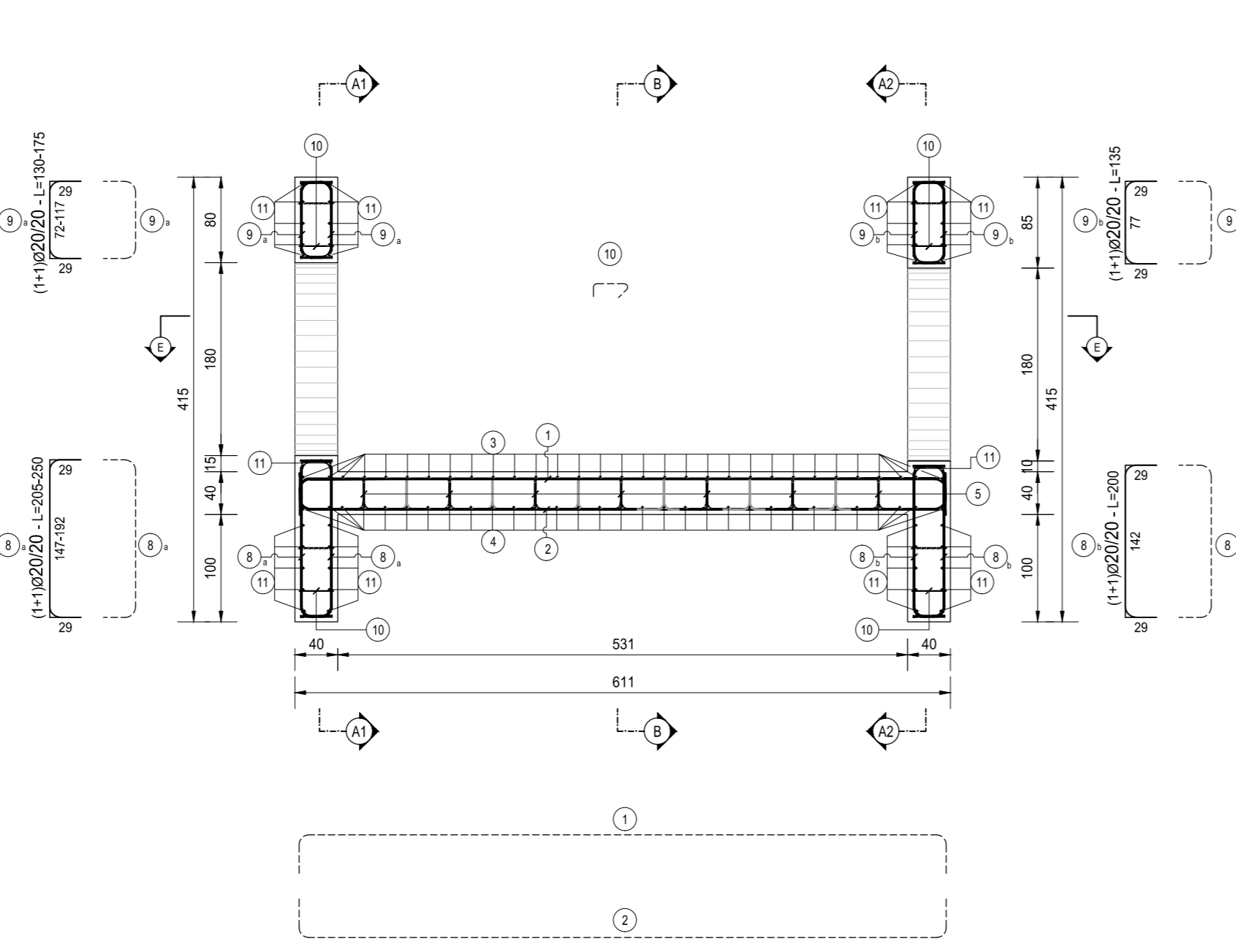
SEZ. B-B
SCALA 1:50



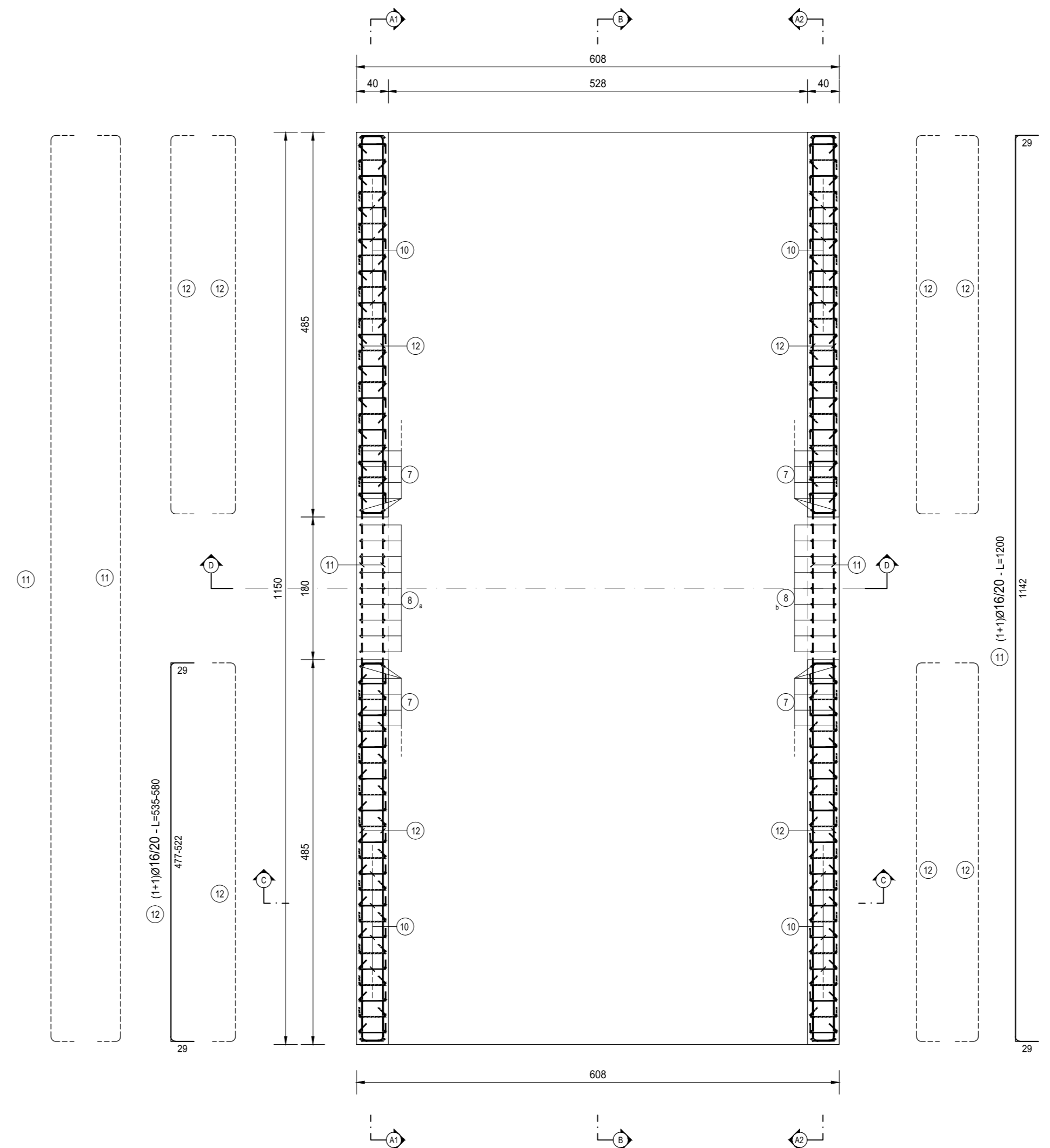
SEZIONE C-C
SCALA 1:50



SEZIONE D-D
SCALA 1:50



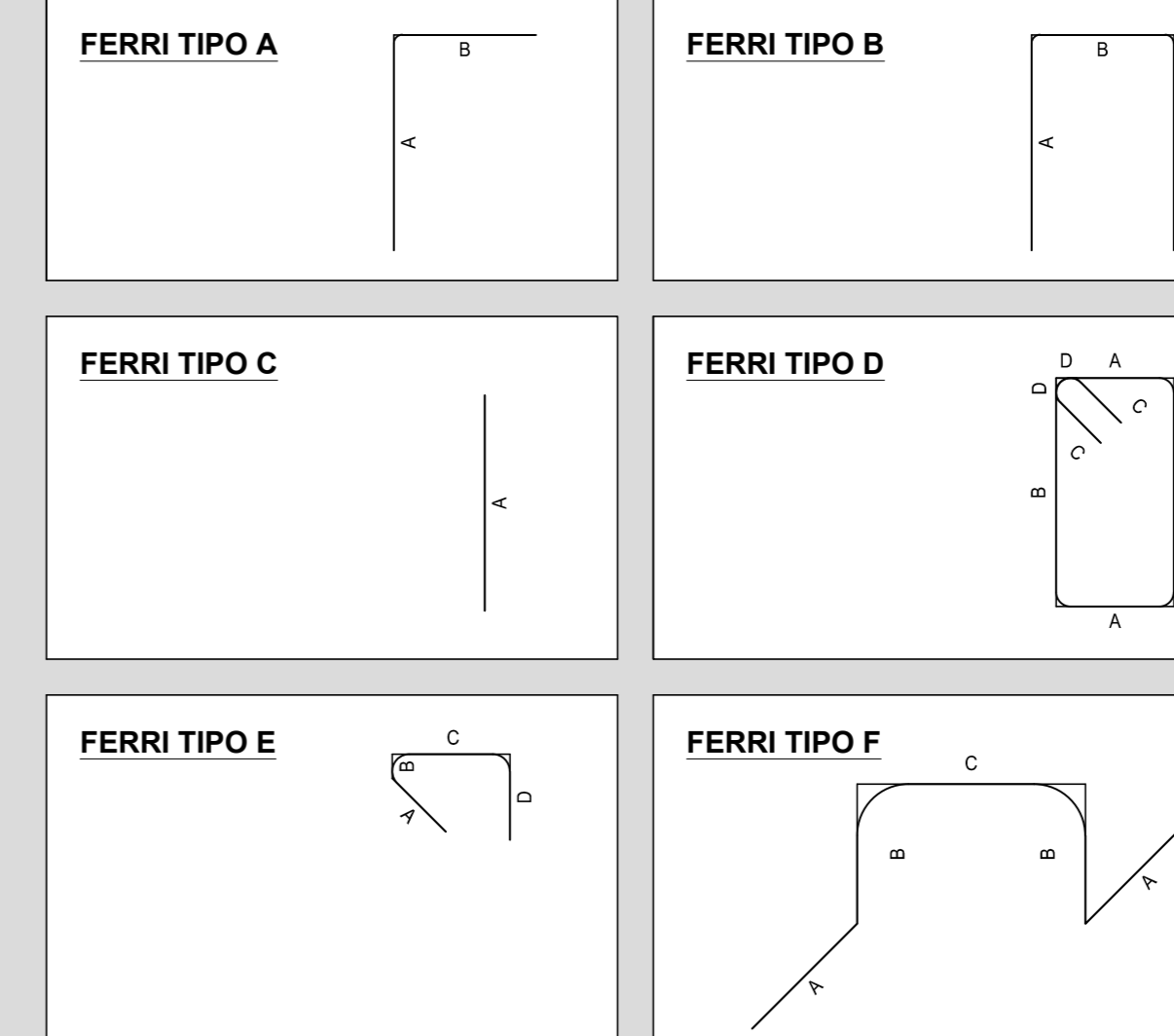
SEZIONE E-E
SCALA 1:25



TIPO	POS	NOTA	L (mm)	PASSO (cm)	A (cm)	B (cm)	C (cm)	D (cm)	L (cm)	N. Bar.	L.TOT (cm)	KG
B	1	1	20	10	36	603	36	-	675	116	78300	1.930.02
B	2	1	20	10	36	603	36	-	675	116	78300	1.930.02
A	3	1+1	18	20	29	1142	29	-	1200	31	37200	588.84
A	4	1+1	18	20	30	1142	29	-	1201	31	37231	587.33
F	5	1	16	8x40	32	27	42	-	160	203	32480	512.38
A	6	1+1	20	20	30	240	-	-	270	200	54000	1.331.05
A	7	1+1	20	20	29	271	-	-	300	200	60000	1.478.94
B	8 a	1+1	20	20	29	147.192	29	-	226	18	4104	101.16
B	8 b	1+1	20	20	29	142.187	29	-	223	18	4014	98.94
B	9 a	1+1	20	20	29	72.117	29	-	153	18	2754	67.88
B	9 b	1+1	20	20	29	77.522	29	-	156	18	2844	70.10
E	10	1	10	40x40	12	4	32	12	60	508	30480	187.83
B	11	1+1	18	20	29	1142	29	-	1200	44	52800	832.94
B	12	1+1	18	20	29	477.922	29	-	558	72	40176	633.79
C	13	8+8	10	-	270	-	-	-	270	32	8640	53.24
PESO TOTALE ARMATURA (kg)												10.402.46

TABELLA RIEPILOGATIVA ELEMENTI		
ELEMENTO	L.TOT (cm)	KG
FONDAZIONE	317511	6877.64
ELEVAZIONE	205812	3524.82
TOT (KG)		10.402.46

TABELLA RIEPILOGATIVA DIAMETRI		
L (mm)	L.TOT (cm)	KG
10	30120	241.07
16	198887	3.153.29
20	284316	7.008.11
TOT (KG)		10.402.46



RICHIAMO AD ALTRI ELABORATI
PER LA DEFINIZIONE DELLE CARATTERISTICHE DEI MATERIALI T00TM00STRSC01

ANAS S.p.A.
Direzione Progettazione e Realizzazione Lavori

S.S. 38 - LOTTO 4: VARIANTE DI TIRANO DALLO SVINCOLO DI STAZZONA (COMPRESO) ALLO SVINCOLO DI LORETO (CON COLLEGAMENTO ALLA DOGANA DI POSCHIAVO)
S.S. 38 - LOTTO 4: NODO DI TIRANO - TRATTA "A" (SVINCOLO DI BIANZONE - SVINCOLO LA GANDA) E TRATTA "B" (SVINCOLO LA GANDA - CAMPONE IN TIRANO)

PROGETTO ESECUTIVO

STUDIO CORONA	ING. RENATO VIRELLI	ING. RENATO DEL PRIORE	ARCH. MASSIMO FERRARI	ING. GIANLUIGI BONETTI
ING. RENATO VIRELLI	ING. RENATO DEL PRIORE	ARCH. MASSIMO FERRARI	ING. GIANLUIGI BONETTI	ING. GIANLUIGI BONETTI
ING. RENATO VIRELLI	ING. RENATO DEL PRIORE	ARCH. MASSIMO FERRARI	ING. GIANLUIGI BONETTI	ING. GIANLUIGI BONETTI
ING. RENATO VIRELLI	ING. RENATO DEL PRIORE	ARCH. MASSIMO FERRARI	ING. GIANLUIGI BONETTI	ING. GIANLUIGI BONETTI

VISTO IL RESPONSABILE DEL PROCEDIMENTO
RESPONSABILE DELL'INTEGRAZIONE DELLE PRESTAZIONI SPECIALISTICHE
GEOLOGO
IL COORDINATORE DELLA SICUREZZA IN FASE DI PROGETTAZIONE

LAS04
L - PROGETTO STRUTTURALE - TOMBINATURE IDRAULICHE
LAS - TM12ADX - TOMBINO CIRCOLARE DN1500 AL KM 2+905
ARMATURA MURO AD "U"

CODICE PROGETTO	NOME FILE	REVISIONE	SCALA
M1324	LAS04-P00TM12STRAR02_A.dwg	A	1:50
PROGETTO	ELABORATO	REDAZIONE	VERIFICATO
18/01	18/01	18/01	18/01
REVISIONE	DESCRIZIONE	DATA	REDAZIONE
C			
B			
A	EMISSIONE	GENNAIO 2019	ING. VALERIO BALETTI
REV.	DESCRIZIONE	DATA	REDAZIONE