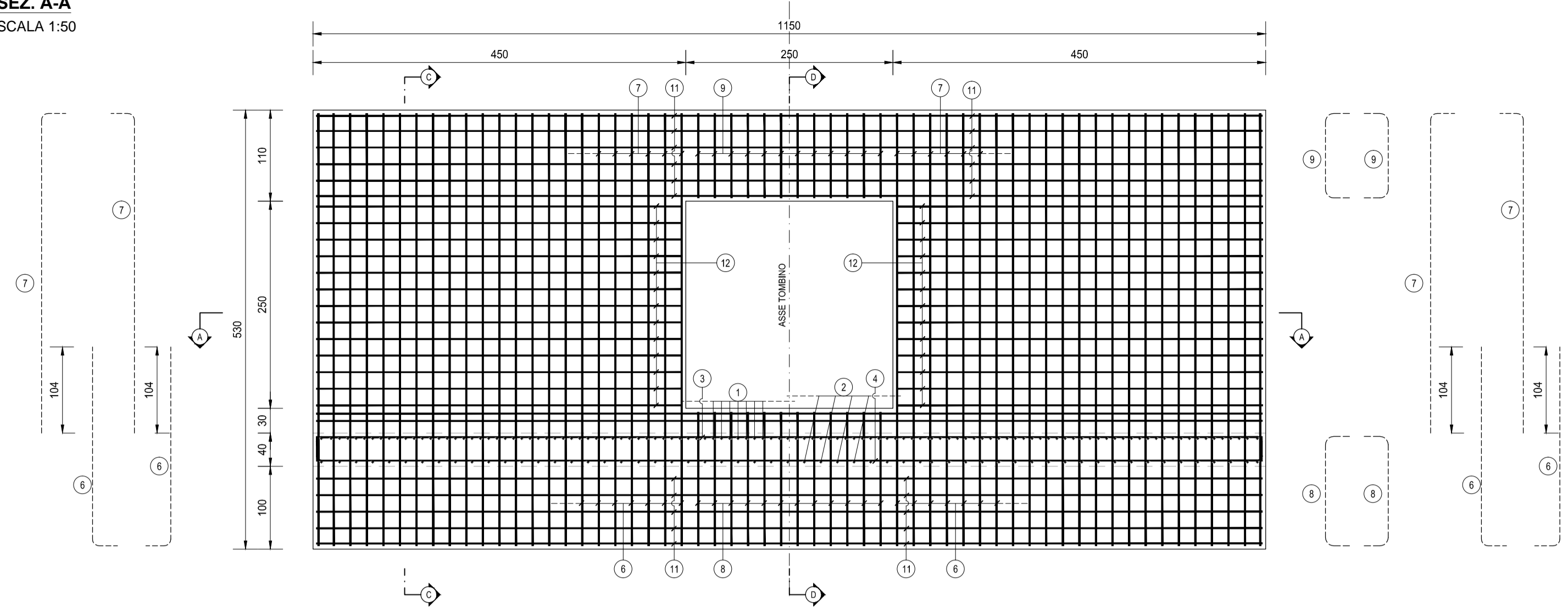
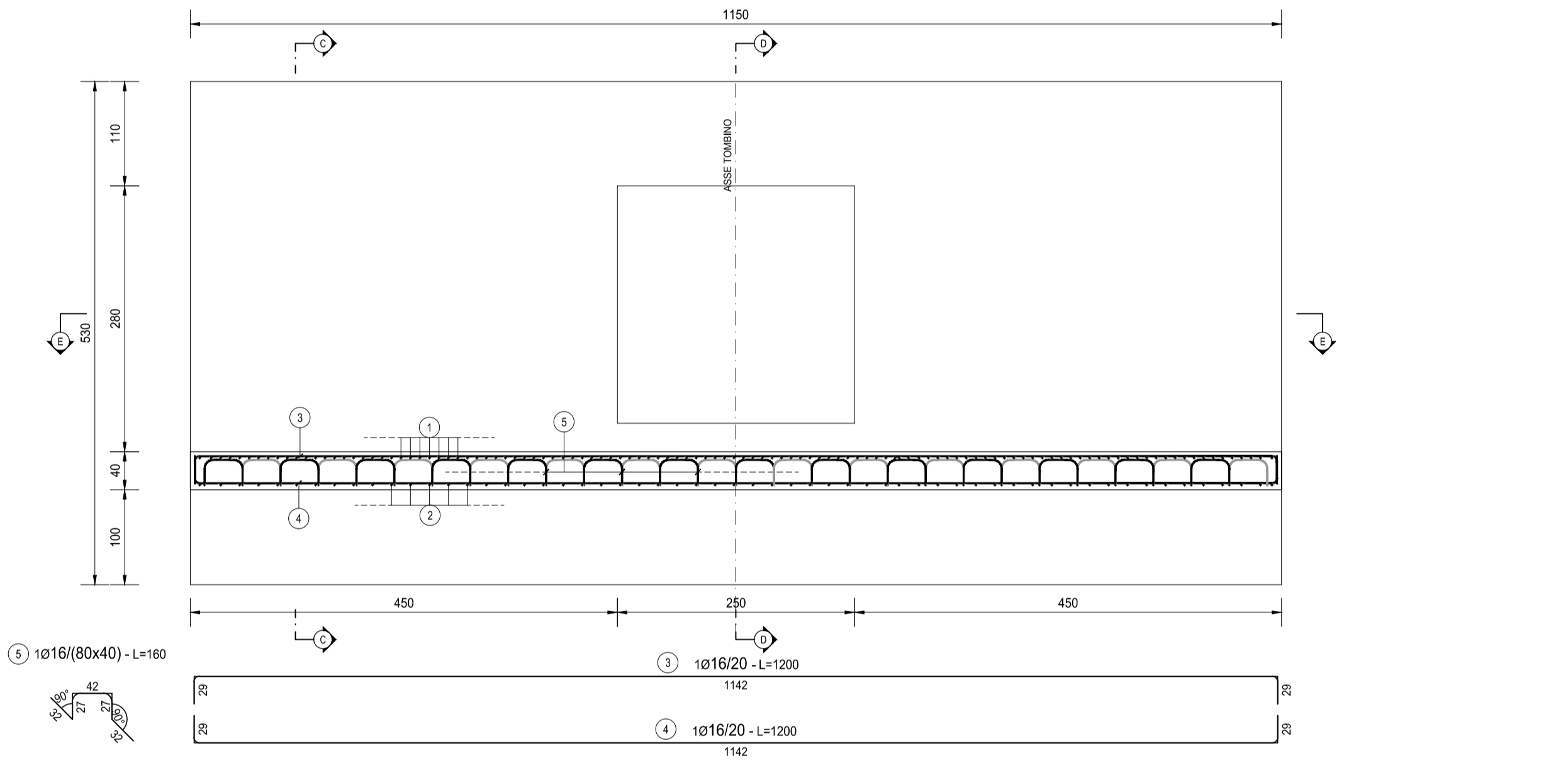


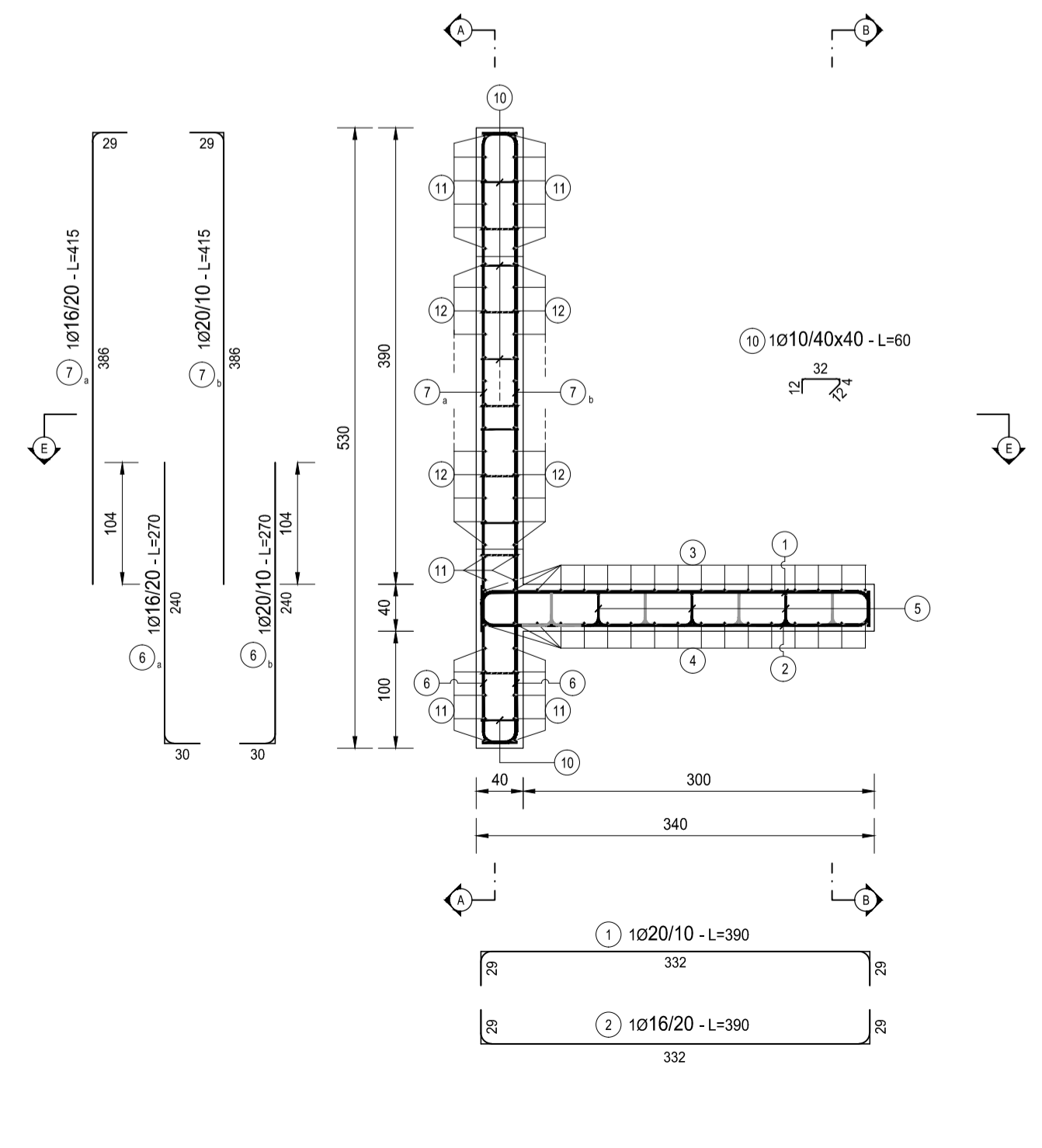
SEZ. A-A
SCALA 1:50



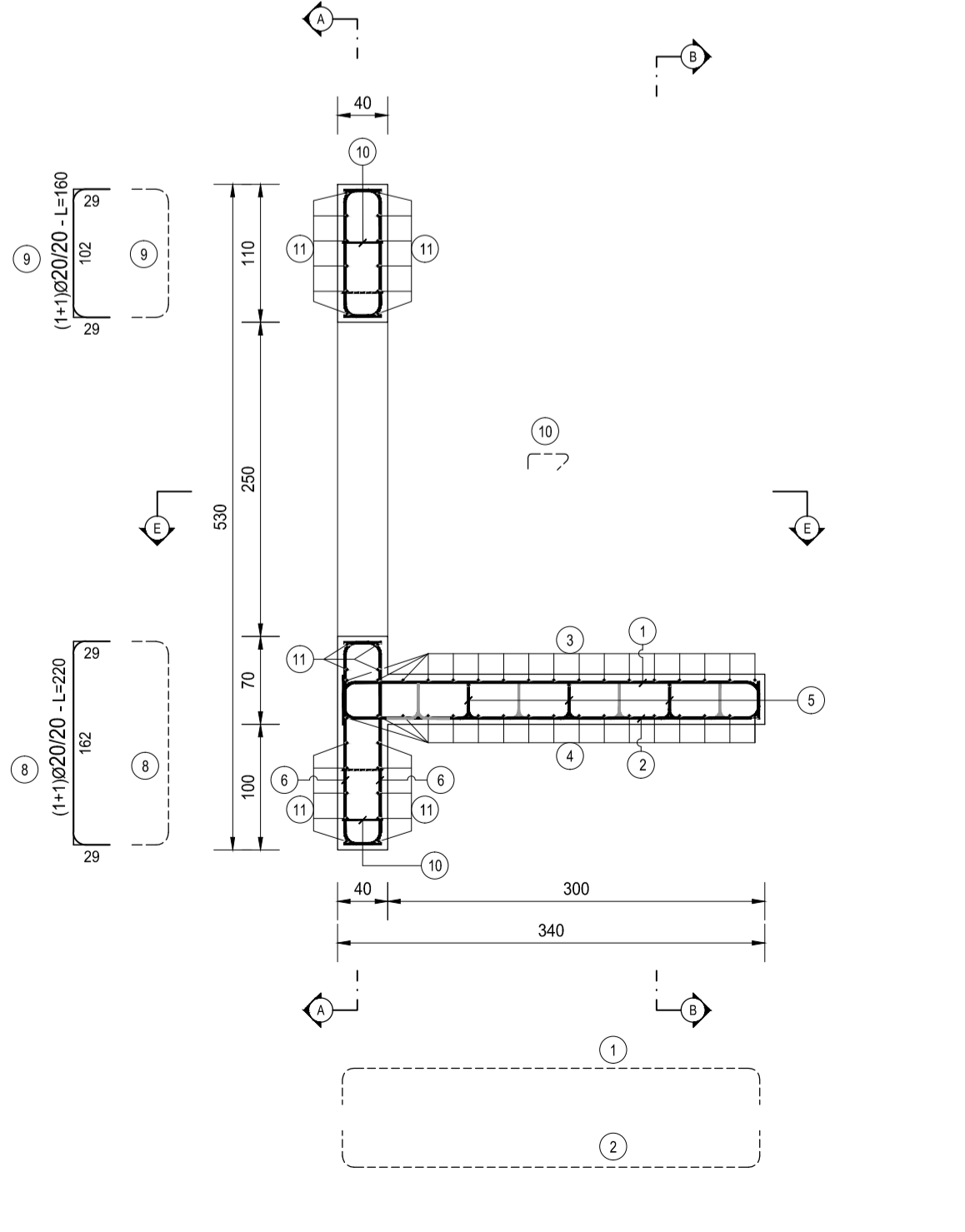
SEZ. B-B
SCALA 1:50



SEZIONE C-C
SCALA 1:50



SEZIONE D-D
SCALA 1:50



SEZIONE E-E
SCALA 1:50

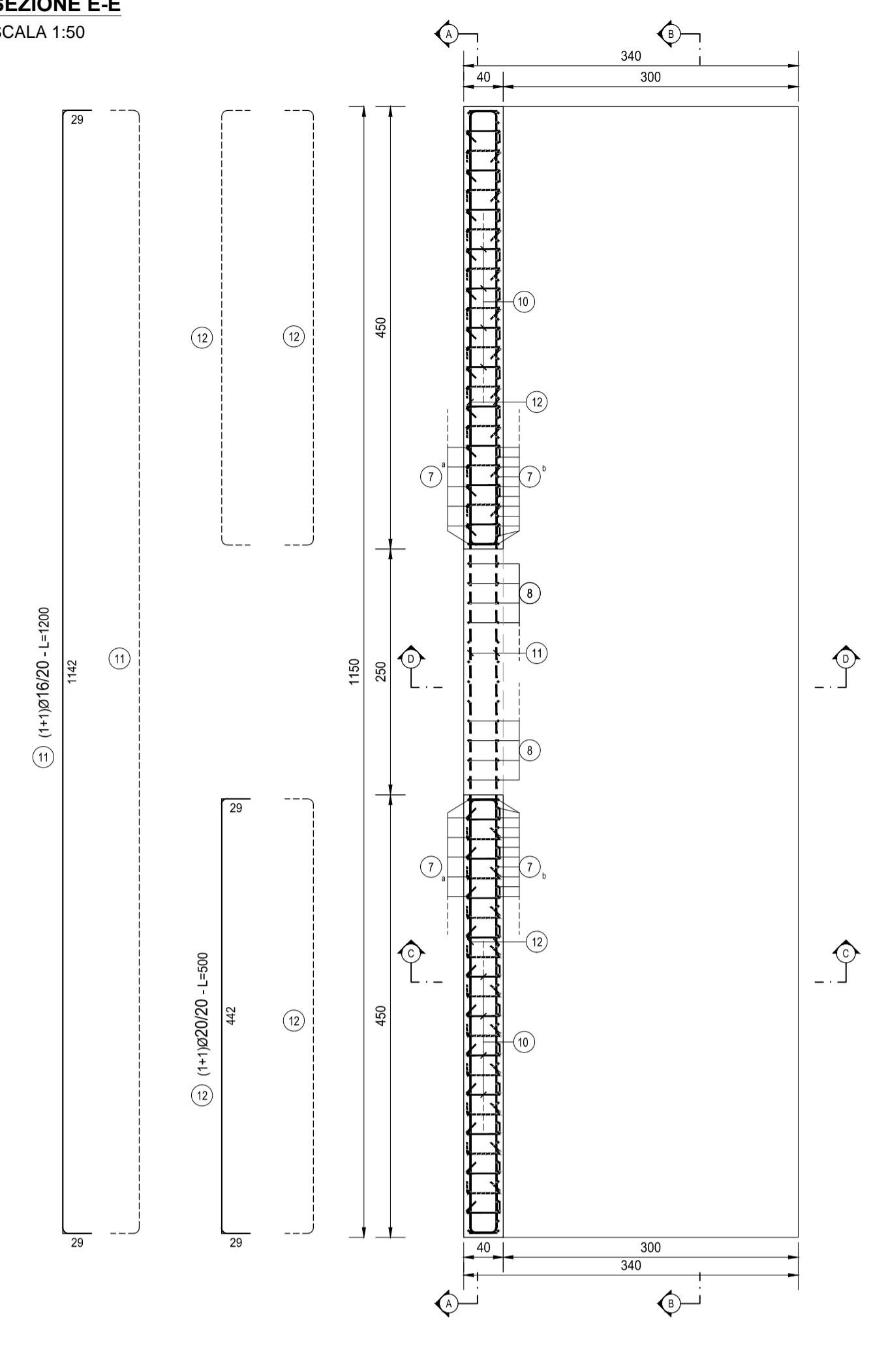


TABELLA FERRI MURO												
TIPO	POS	NOTA	λ [mm]	PASSO [cm]	A [cm]	B [cm]	C [cm]	D [cm]	L [cm]	N. Bar.	L.TOT [cm]	KG
B	1	1	20	10	29	332	29	-	390	116	45240	1 115.12
B	2	1	16	20	29	332	29	-	390	58	22620	356.84
B	3	1	20	20	29	1142	29	-	1200	23	27600	680.31
B	4	1	20	20	29	1142	29	-	1200	23	27600	680.31
F	5	1	16	80x40	32	27	42	-	160	116	18560	292.79
A	6 a	1	16	20	30	240	-	-	270	48	12960	204.45
A	6 b	1	20	10	30	240	-	-	270	96	25920	638.90
A	7 a	1	16	20	29	386	-	-	415	48	19920	314.25
A	7 b	1	20	10	29	386	-	-	415	96	39840	982.02
B	8	1+1	20	20	29	162	29	-	220	24	5280	130.15
B	9	1+1	20	20	29	102	29	-	160	24	3840	94.65
F	10	1	10	40x40	12	4	32	12	60	314	18840	116.10
B	11	1+1	16	20	29	1142	29	-	1200	26	31200	492.19
B	12	1+1	20	20	29	442	29	-	500	52	26000	640.87
PESO TOTALE ARMATURA [kg]											6 738.95	

TABELLA RIEPILOGATIVA ELEMENTI		
ELEMENTO	L.TOT [cm]	KG
FONDAZIONE	180500	3968.73
ELEVAZIONE	144920	2770.22
TOT (KG)		6738.95

TABELLA RIEPILOGATIVA DIAMETRI		
λ [mm]	L.TOT [cm]	KG
10	18840	116.10
16	105260	1660.51
20	201320	4962.34
TOT (KG)		6738.95

FERRI TIPO A

FERRI TIPO B

FERRI TIPO C

FERRI TIPO D

FERRI TIPO E

FERRI TIPO F

RICHIAMI AD ALTRI ELABORATI

PER LA DEFINIZIONE DELLE CARATTERISTICHE DEI MATERIALI **T00TM00STRSC01**

ANAS S.p.A.
Direzione Progettazione e Realizzazione Lavori

S.S. 38 - LOTTO 4: VARIANTE DI TIRANO DALLO SVINCOLO DI STAZZONA (COMPRESO) ALLO SVINCOLO DI LORETO (CON COLLEGAMENTO ALLA DOGANA DI POSCHIAVO)

S.S. 38 - LOTTO 4: NODO DI TIRANO - TRATTA "A" (SVINCOLO DI BIANZONE - SVINCOLO LA GANDA) E TRATTA "B" (SVINCOLO LA GANDA - CAMPONE IN TIRANO)

PROGETTO ESECUTIVO

VISTO: IL RESPONSABILE DEL PROCEDIMENTO

RESPONSABILE DELL'INTEGRAZIONE DELLE PRESTAZIONI SPECIALISTICHE

GEOLOGO

IL COORDINATORE DELLA SICUREZZA IN FASE DI PROGETTAZIONE

LAT07	L - PROGETTO STRUTTURALE - TOIMBATURE IDRAULICHE		
	LAT - TM12BDX TOIMBINO SCATOLARE AL KM 2+806		
	ARMATURA MANUFATTO DI VALLE		
CODICE PROGETTO	NOOME FILE	REVISIONE	SCALA:
PROGETTO	LAT07-P00TM12STRAR05_A.dwg		
PROGETTO	LN. PROG.	N. PROG.	
M 3 2 4	E 1 8 0 1	P 0 0 T M 1 2 S T R A R 0 5	A 1 : 5 : 0
C			
B			
A	EMISSIONE	Gennaio 2019	GEOM. SIMONE PETRUCCI ING. FABRIZIO BAJETTI ING. VALERIO BAJETTI
REV.	DESCRIZIONE	DATA	REDATTO VERIFICATO APPROVATO