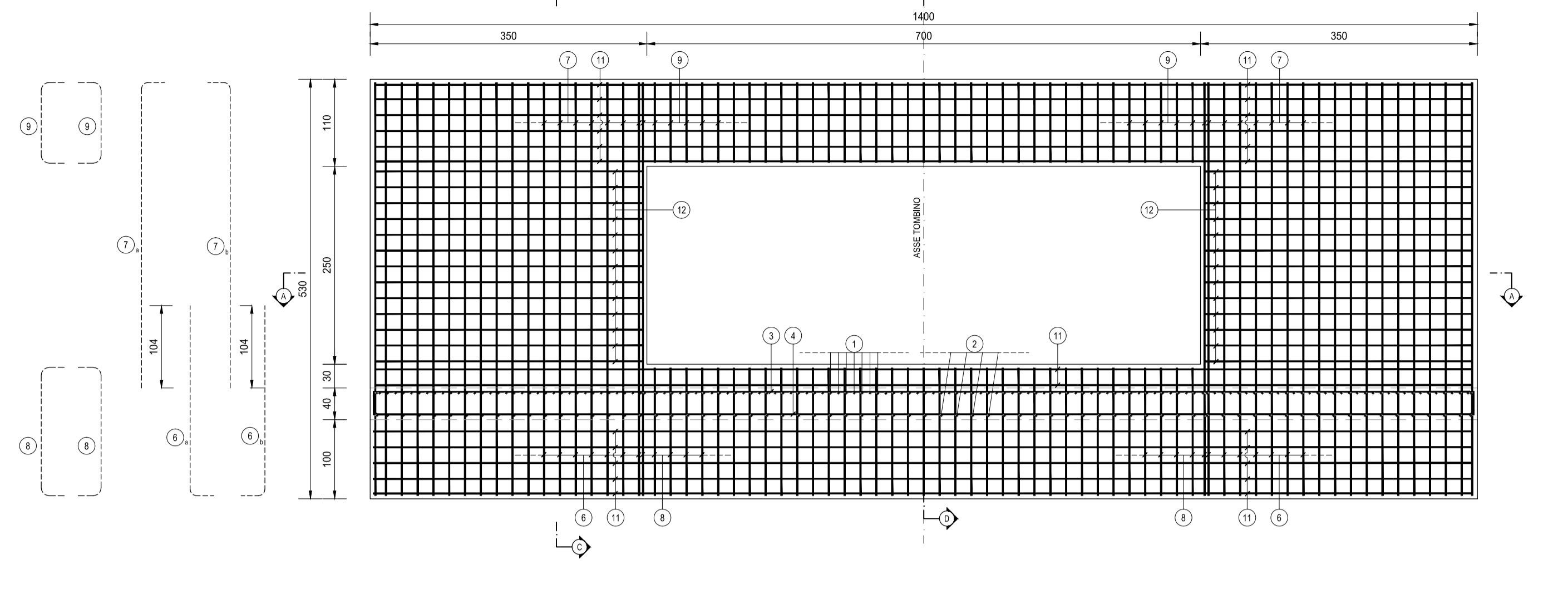
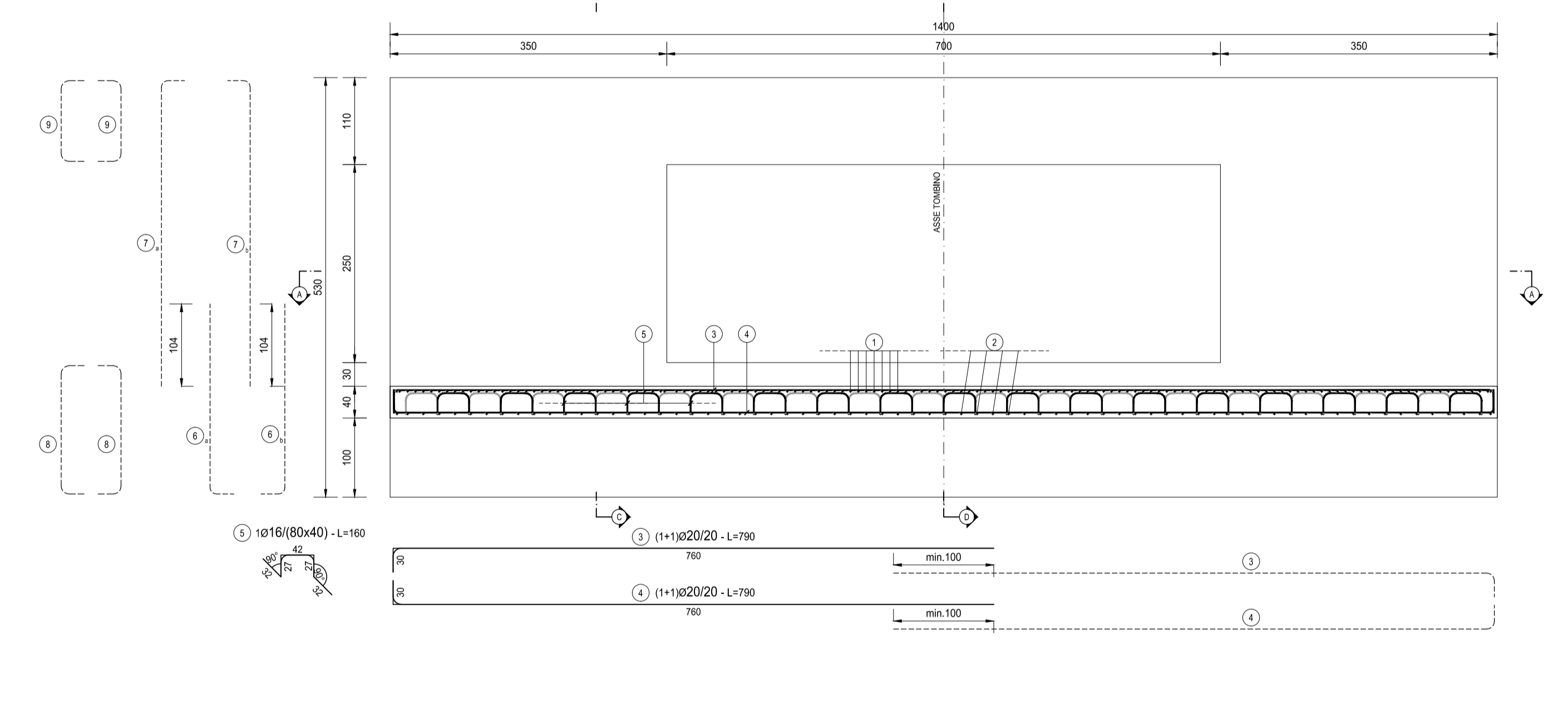


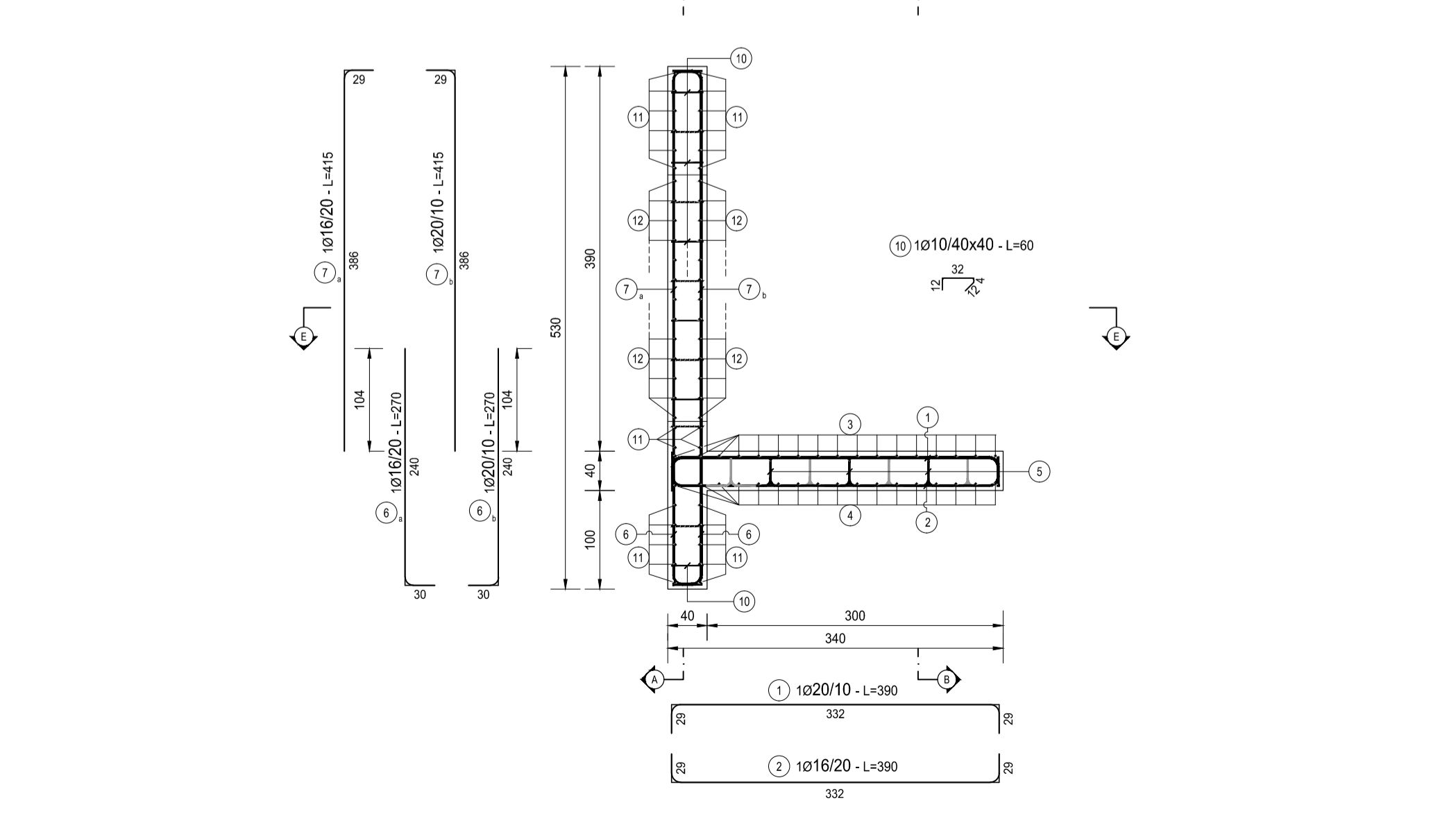
**SEZIONE A-A**  
SCALA 1:50



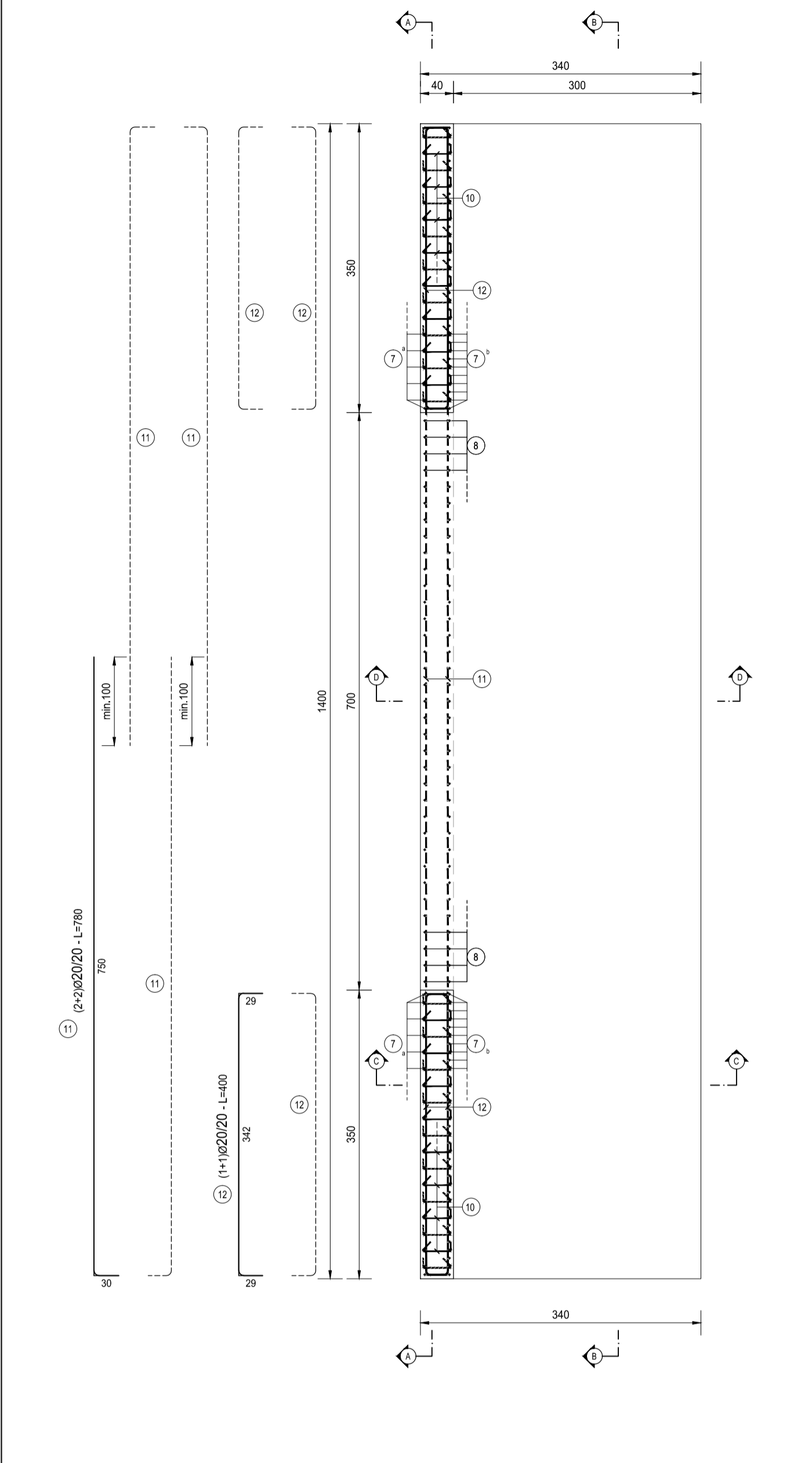
**SEZIONE B-B**  
SCALA 1:50



**SEZIONE C-C**  
SCALA 1:50



**SEZIONE E-E**  
SCALA 1:50



**SEZIONE D-D**  
SCALA 1:50

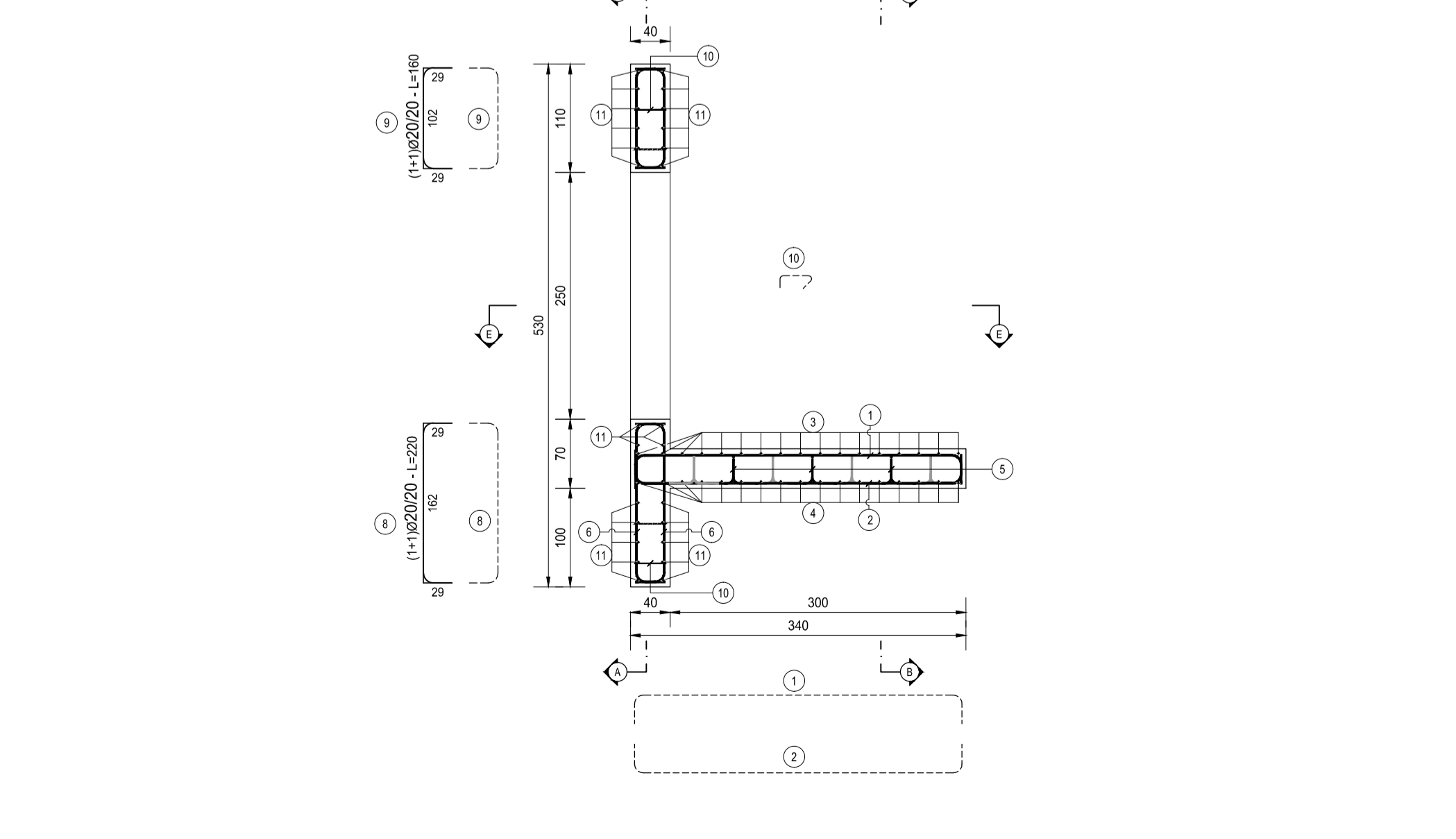
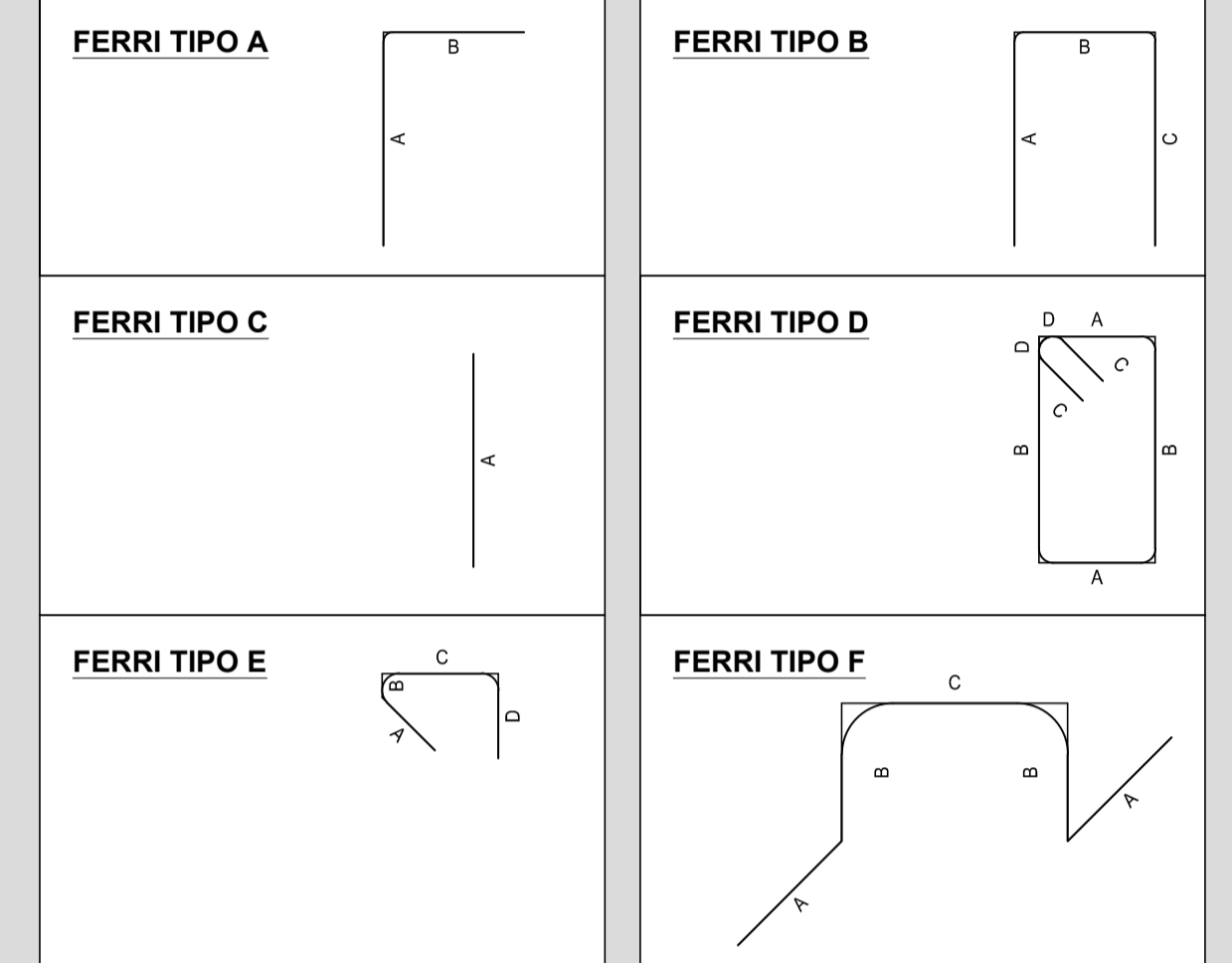


TABELLA FERRI MURO												
TIPO	POS	NOTA	λ [mm]	PASSO [cm]	A [cm]	B [cm]	C [cm]	D [cm]	L [cm]	N. Bar.	L.TOT [cm]	KG
B	1	1	28	10	29	332	29	-	390	141	5490	2.290.71
B	2	1	20	20	29	332	29	-	390	71	2760	682.07
A	3	1+1	20	20	30	760	-	-	790	34	26860	662.07
A	4	1+1	20	20	30	760	-	-	790	34	26860	662.07
F	5	1	16	80x40	32	27	42	-	160	140	22400	353.37
A	6 a	1+1	20	20	30	240	-	-	270	38	10260	332.90
A	6 b	1+1	26	10	30	240	-	-	270	76	20520	854.80
A	7 a	1+1	20	20	29	386	-	-	415	38	15770	388.71
A	7 b	1+1	26	10	29	386	-	-	415	76	31540	1.313.86
B	8	1+1	20	20	29	162	29	-	220	70	15400	379.59
B	9	1+1	20	20	29	102	29	-	160	70	11200	276.07
E	10	1	10	40x40	12	4	32	12	60	320	19200	118.32
A	11	2+2	20	20	30	750	-	-	780	52	40560	999.76
B	12	1+1	20	20	29	342	29	-	400	52	20800	512.70
<b>PESO TOTALE ARMATURA (kg)</b>												<b>9747.46</b>

TABELLA RIEPILOGATIVA ELEMENTI		
ELEMENTO	L.TOT [cm]	KG
FONDAZIONE	189580	5758.45
ELEVAZIONE	154470	3989.01
<b>TOT (KG)</b>		<b>9747.46</b>

TABELLA RIEPILOGATIVA DIAMETRI		
λ [mm]	L.TOT [cm]	KG
10	19200	118.32
16	22400	353.37
20	195400	4.816.41
26	107050	4.459.36
<b>TOT (KG)</b>		<b>9747.46</b>



**RICHIAMI AD ALTRI ELABORATI**  
PER LA DEFINIZIONE DELLE CARATTERISTICHE DEI MATERIALI **T00TM00STRSC01**

**ANAS S.p.A.**  
Direzione Progettazione e Realizzazione Lavori

**S.S. 38 - LOTTO 4: VARIANTE DI TIRANO DALLO SVINCOLO DI STAZZONA (COMPRESO) ALLO SVINCOLO DI LORETO (CON COLLEGAMENTO ALLA DOGANA DI POSCHIAVO)**

**S.S. 38 - LOTTO 4: NODO DI TIRANO - TRATTA "A" (SVINCOLO DI BIANZONE - SVINCOLO LA GANDA) E TRATTA "B" (SVINCOLO LA GANDA - CAMPONE IN TIRANO)**

**PROGETTO ESECUTIVO**

<b>STUDIO CORONA</b> Ing. Valerio Bajetti Tecnico per il Disegno e la Progettazione	<b>ING. RENATO DEL PRETE</b> Ing. Renato Del Prete Tecnico per la Progettazione	<b>ECOPLAN</b> Arch. Nicoletta Frittini Tecnico per la Progettazione	<b>EE</b> Edo Engineering & Design S.r.l. Ing. Gabriele Inocenzi Tecnico per la Progettazione
<b>UNING</b> Ing. Renato Vaira Tecnico per la Progettazione	<b>SETAC SpA</b> Prof. Ing. Luigi Montorsi Tecnico per la Progettazione	<b>ARKE' INGEGNERIA S.p.A.</b> Ing. Gioacchino Argarano Tecnico per la Progettazione	<b>DOTT. GEOL. DANILLO GALLO</b> Dott. Geol. Danilo Gallo Tecnico per la Progettazione

VISTO IL RESPONSABILE DEL PROCEDIMENTO

RESPONSABILE DELL'INTEGRAZIONE DELLE PRESTAZIONI SPECIALISTICHE

IL COORDINATORE DELLA SICUREZZA IN FASE DI PROGETTAZIONE

**LBB04**

**L - PROGETTO STRUTTURALE - TOMBINATURE IDRAULICHE LBB - TM16SX TOMBINO SCATOLARE DX AL KM 0+297 - VAL DI GONDO ARMATURA MANUFATTO DI MONTE**

CODICE PROGETTO	NOME FILE	REVISIONE	SCALA:
PROGETTO L.V. PROG. N. PROG.	LBB04-S09TM16STRAR02_A.dwg		
<b>M1324</b>	<b>E 1801</b>	<b>A</b>	<b>1:50</b>
CODICE ELAB.	S09TM16STRAR02		

C				
B				
A	EMISSIONE	GENNAIO 2019	GEOM. SIMONE PETRUCCI	ING. FABRIZIO BAJETTI
REV.	DESCRIZIONE	DATA	REDATTO	VERIFICATO APPROVATO