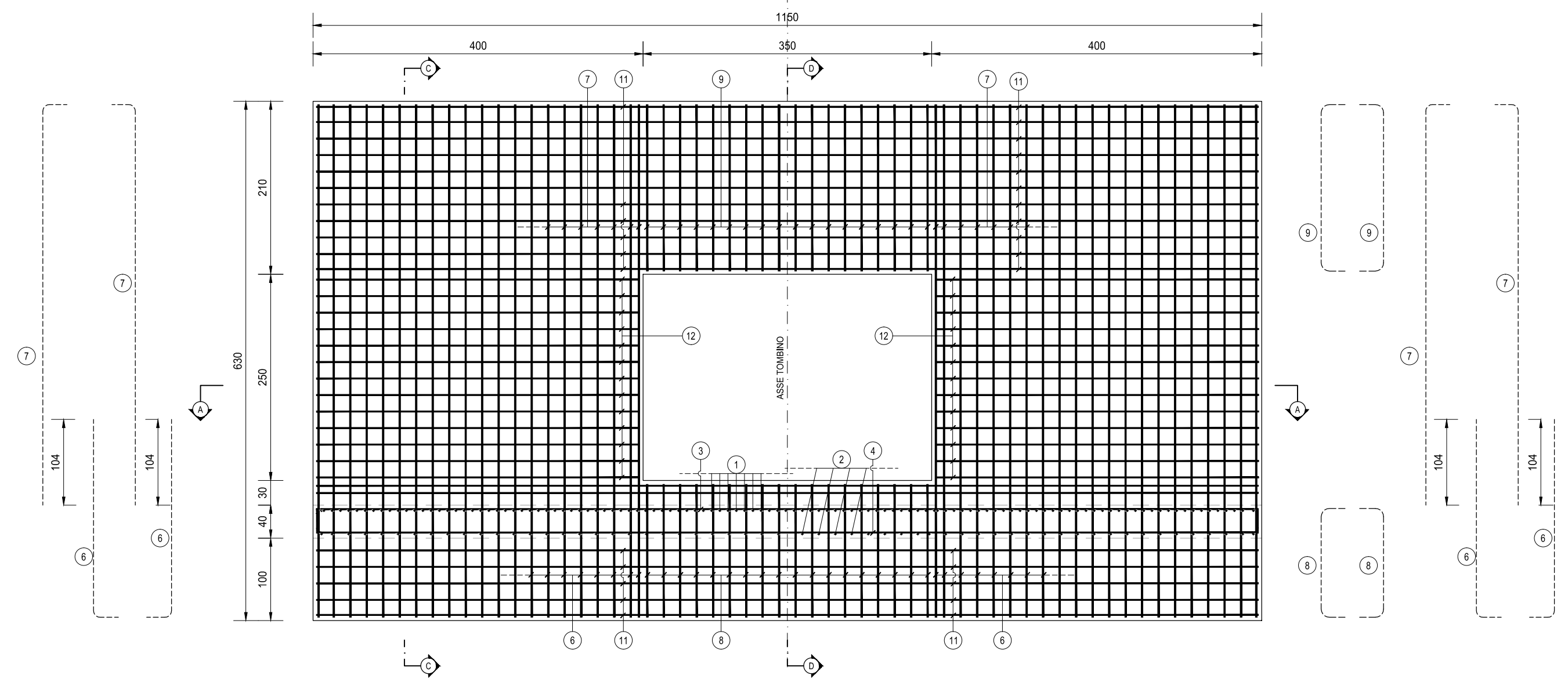
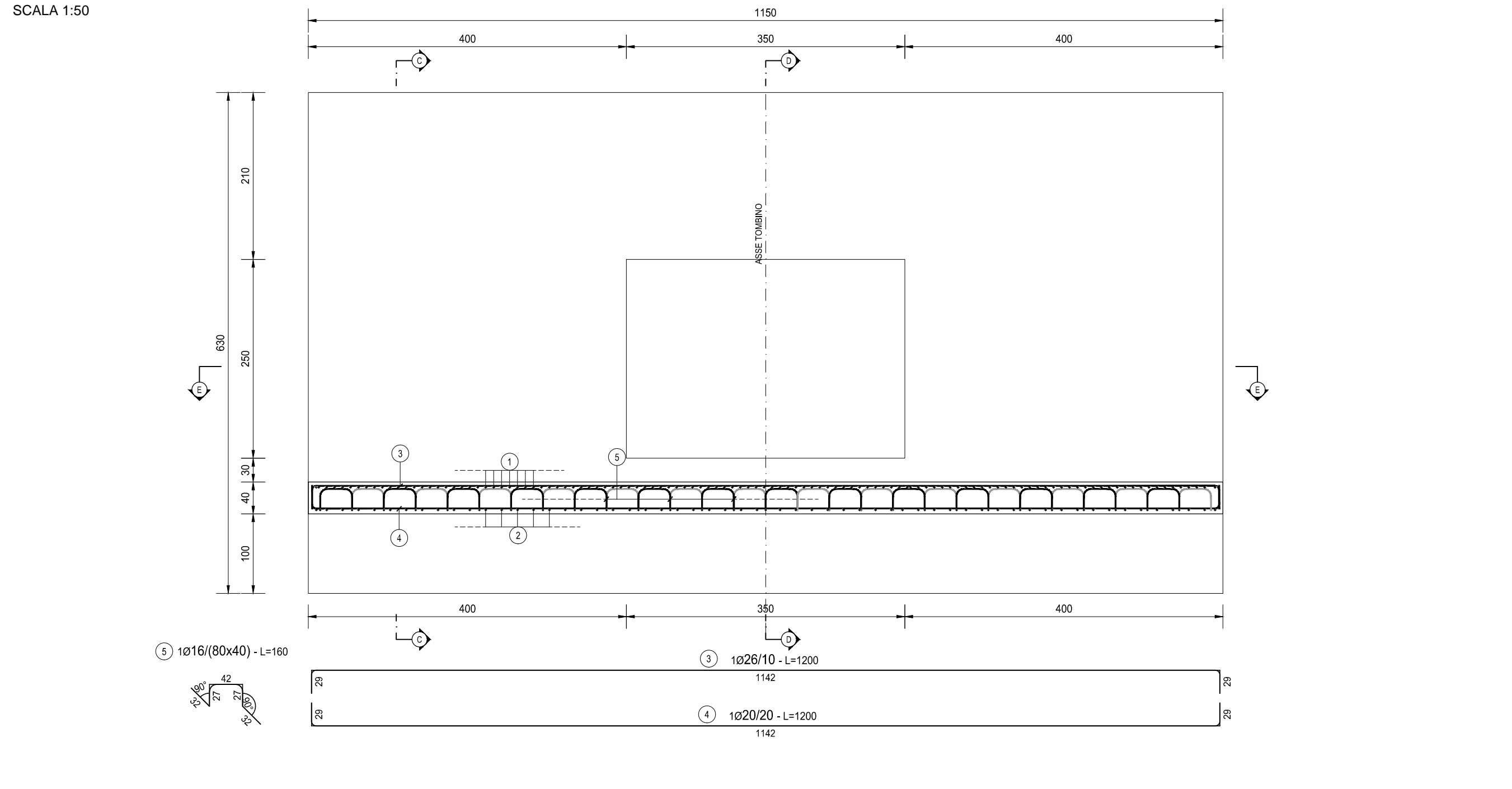


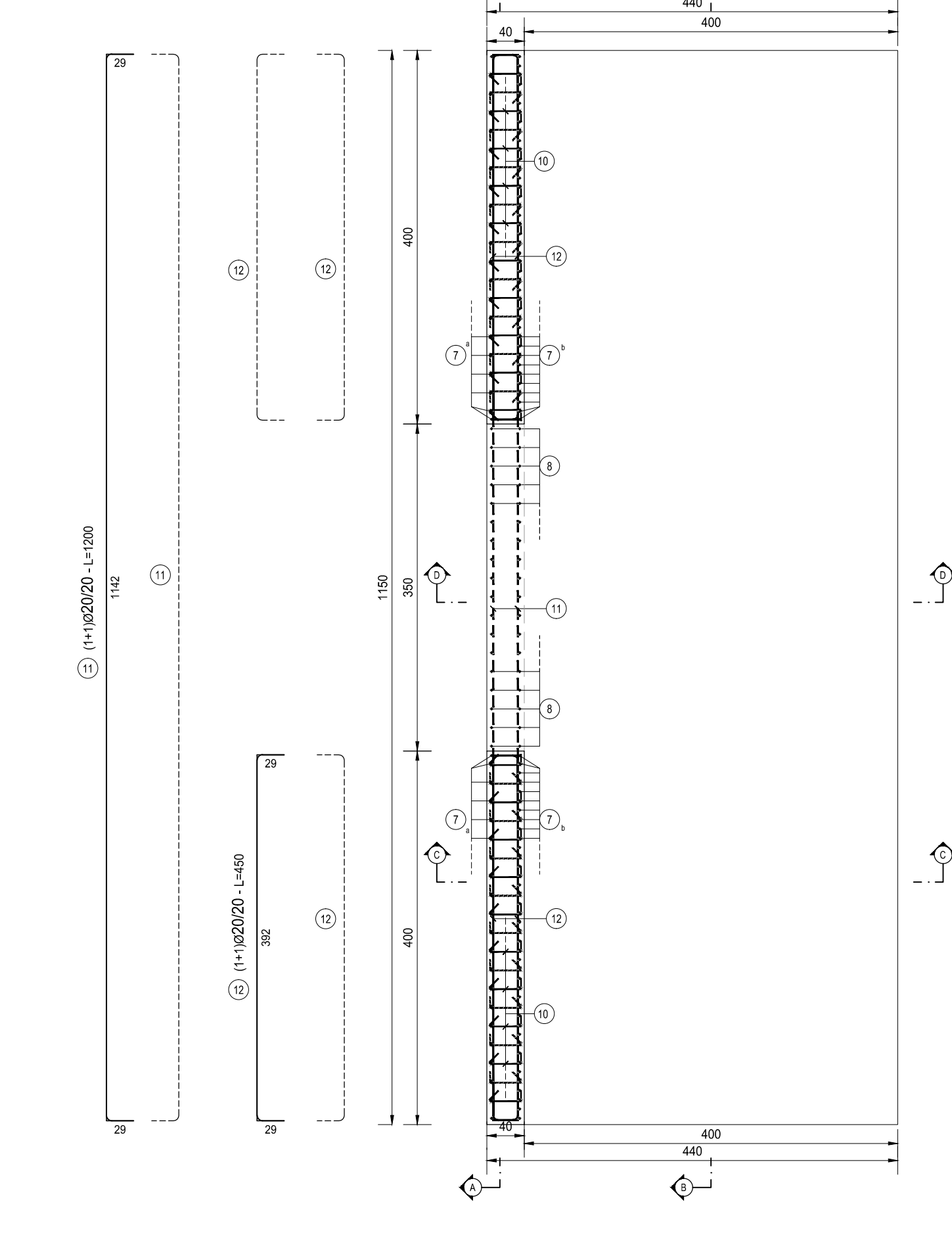
SEZ. A-A
SCALA 1:50



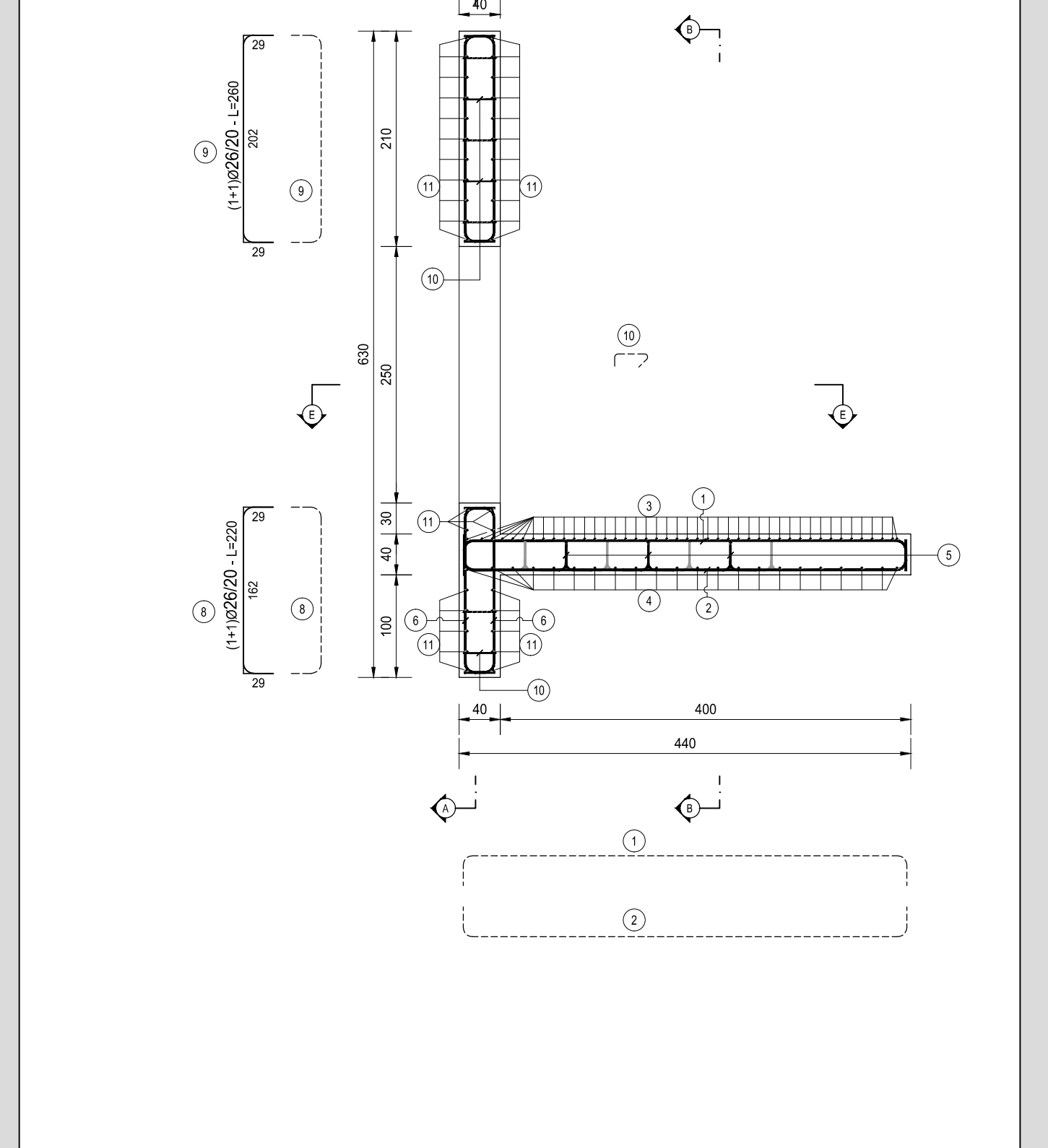
SEZ. B-B
SCALA 1:50



SEZIONE E-E
SCALA 1:50



SEZIONE D-D
SCALA 1:50



RICHIAMI AD ALTRI ELABORATI
PER LA DEFINIZIONE DELLE CARATTERISTICHE DEI MATERIALI **T00TM00STRSC01**

SEZIONE C-C
SCALA 1:50

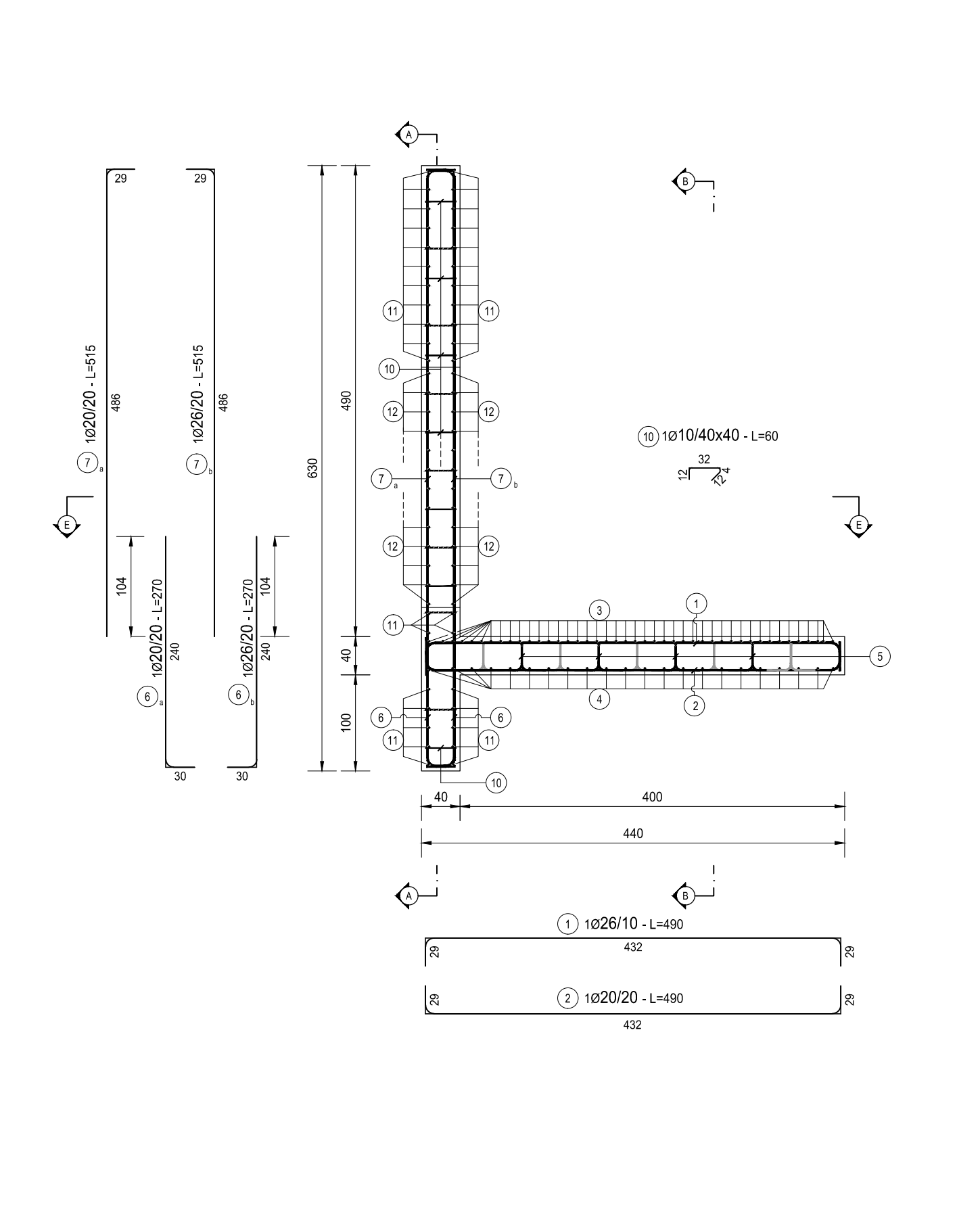


TABELLA FERRI MURO												
TIPO	POS	NOTA	φ [mm]	PASSO [cm]	A [cm]	B [cm]	C [cm]	D [cm]	L [cm]	N. Bar.	L.TOT [cm]	KG
B	1	1	26	10	29	432	29	-	490	116	56840	2.367,77
B	2	1	20	20	29	432	29	-	490	58	28420	700,52
B	3	1	26	10	29	1142	29	-	1200	43	51600	2.149,49
B	4	1	20	20	29	1142	29	-	1200	22	26400	650,73
F	5	1	16	80x40	32	27	42	-	160	126	20160	318,03
A	6 a	1	20	20	30	240	-	-	270	42	11340	279,52
A	6 b	1	26	20	30	240	-	-	270	42	11340	472,39
A	7 a	1	20	20	29	386	-	-	415	42	17430	429,63
A	7 b	1	26	20	29	386	-	-	415	42	17430	726,08
B	8	1+1	26	20	29	162	29	-	220	36	7920	329,92
B	9	1+1	26	20	29	102	29	-	160	36	5760	239,94
E	10	1	10	40x40	12	4	32	12	60	320	19200	118,32
B	11	1+1	20	20	29	1142	29	-	1200	36	43200	1.064,84
B	12	1+1	20	20	29	392	29	-	450	52	23400	576,79
PESO TOTALE ARMATURA [kg]											10.423,98	

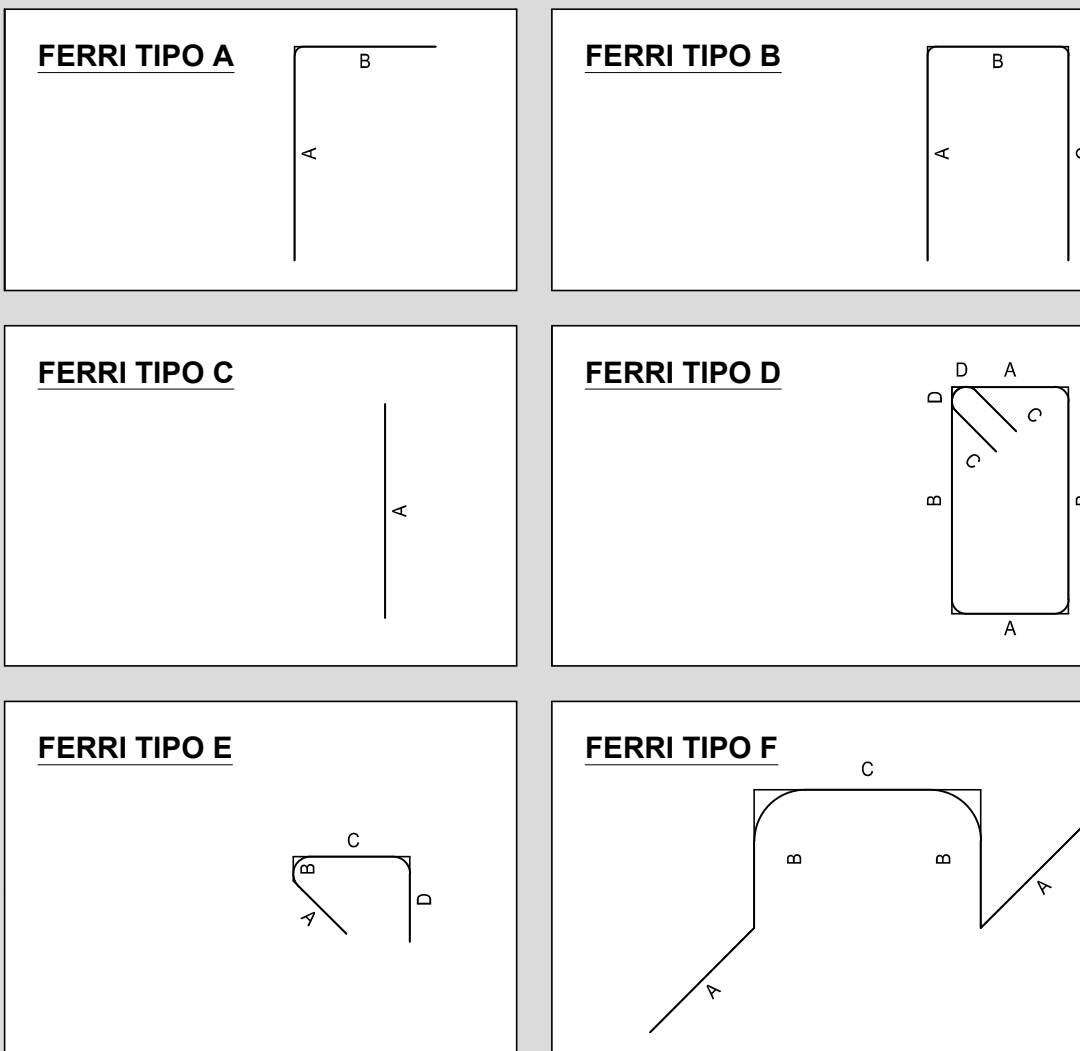


TABELLA RIEPILOGATIVA ELEMENTI		
ELEMENTO	L.TOT [cm]	KG
FONDAZIONE	206100	6938,46
ELEVAZIONE	134340	3485,51
TOT (KG)		10423,98

TABELLA RIEPILOGATIVA DIAMETRI		
φ [mm]	L.TOT [cm]	KG
10	19200	118,32
16	20160	318,03
20	150190	3.702,03
26	150890	6.285,60
TOT (KG)		10.423,98

ANAS S.p.A.
Direzione Progettazione e Realizzazione Lavori

S.S. 38 - LOTTO 4: VARIANTE DI TIRANO DALLO SVINCOLO DI STAZZONA (COMPRESO) ALLO SVINCOLO DI LORETO (CON COLLEGAMENTO ALLA DOGANA DI POSCHIAVO)
S.S. 38 - LOTTO 4: NODO DI TIRANO - TRATTA "A" (SVINCOLO DI BIANZONE - SVINCOLO LA GANDA) E TRATTA "B" (SVINCOLO LA GANDA - CAMPONE IN TIRANO)

PROGETTO ESECUTIVO

STUDIO CORONA Ing. Renato Vaira Coordinatore Generale Tirano (TN)	ING. RENATO DEL PRETE Coordinatore Tecnico Tirano (TN)	ECOPLAN Arch. Nicoletta Fretini Tirano (TN)	EE Eco Engineering & Design S.r.l.
UNING Prof. Ing. Matteo Ranieri Coordinatore Tecnico Tirano (TN)	SETAC S.p.A. Prof. Ing. Luigi Montorsi Coordinatore Tecnico Tirano (TN)	ARKE' INGEGNERIA S.p.A. Ing. Gioacchino Angarano Coordinatore Tecnico Tirano (TN)	DOTT. GEOL. DANILLO GALLO Dott. Geol. Danilo Gallo Tirano (TN)

VISTO IL RESPONSABILE DEL PROCEDIMENTO

RESPONSABILE DELL'INTEGRAZIONE DELLE PRESTAZIONI SPECIALISTICHE

GEOLOGO

IL COORDINATORE DELLA SICUREZZA IN FASE DI PROGETTAZIONE

LBH06

L - PROGETTO STRUTTURALE - TOMBINATURE IDRAULICHE
LBH - TM22XU TOMBINO SCATOLATO AL KM 6+483
ARMATURA MANUFATTO DI VALLE

CODICE PROGETTO	NOME FILE	REVISIONE	SCALA:
PROGETTO: LIV. PRG. N. PRG.	LBH06-T00TM22STRAR03_A.dwg		
CODICE ELAB.	T00TM22STRAR03	A	1:50

C				
B				
A	EMISSIONE	GENNAIO 2019	GEOM. SIMONE PETRUCCI	ING. FABRIZIO BAJETTI
REV.	DESCRIZIONE	DATA	REDATTO	VERIFICATO APPROVATO