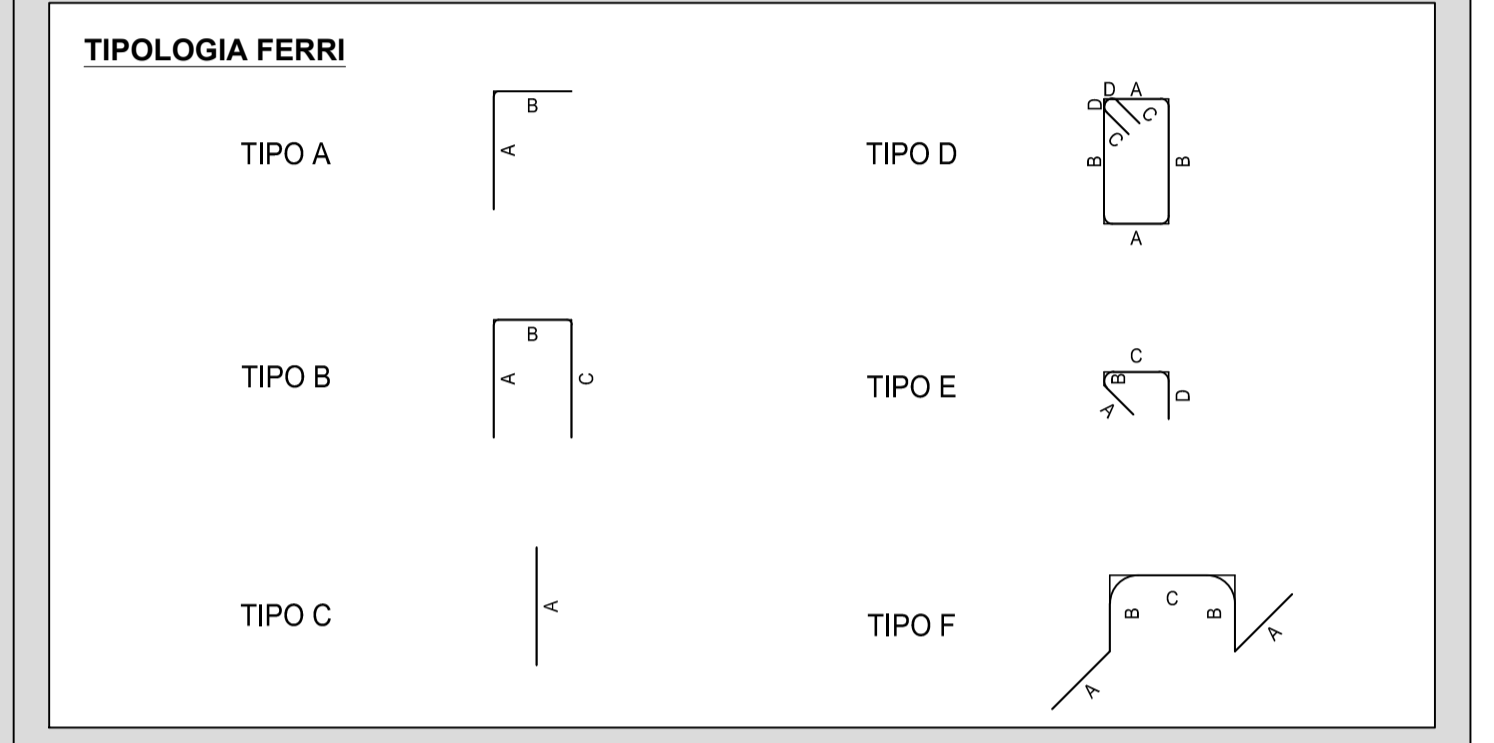


**TABELLA FERRI MURO**

TIPO	POS	NOTA	Z (mm)	PASSO (cm)	A (cm)	B (cm)	C (cm)	D (cm)	L (cm)	N. Bar.	L.TOT (cm)	KG	
B	1	1	20	20	30	390	30	-	450	31	13950	343.85	
B	2	1	20	20	30	390	30	-	450	31	13950	343.85	
F	3	1	16	80x40	28	26	42	-	150	79	11812.5	186.35	
B	4	1	20	20	30	620	30	-	680	21	14280	351.99	
B	5	1	20	20	30	620	30	-	680	21	14280	351.99	
B	6	a	2x(1+1)	20	20	30	110-250	30	-	240	32	7680	189.30
B	6	b	1+1	20	20	30	105	30	-	165	14	2310	56.94
A	7	1+1	20	20	30	320	-	-	350	118	41300	1018.00	
B	8	a	1+1	20	20	30	150-188	30	-	225	14	2025	79.02
B	8	b	1+1	20	20	30	116-134	30	-	185	10	1850	45.60
B	9	1	20	20	115	30	115	-	260	59	15340	378.12	
B	10	a	1+1	20	20	30	42-80	30	-	121	14	1694	41.76
B	10	b	1+1	20	20	30	107-125	30	-	176	10	1760	43.38
B	11	a	1+1	16	20	20	390	20	-	430	50	21500	339.17
B	11	b	2x(1+1)	16	20	20	125-170	20	-	188	28	5264	83.04
B	12	a	1+1	16	20	24	617	24	-	665	28	18630	293.74
B	12	b	2x(1+1)	16	20	22	90-230	22	-	210	32	8720	106.01
B	12	c	2x(1+1)	16	20	25	80	25	-	130	16	2080	32.81
B	12	d	2x(1+1)	16	20	25	260-290	25	-	325	24	7800	123.05
C	13	1	10	-	150	-	-	-	150	32	4800	29.58	
E	14	1	10	40x40	12	4	30	14	60	264	15640	97.61	
vedi elaborato	15	2x	16	-	-	-	-	-	745	2	1490	23.51	
B	16	1+1	16	-	30	330	30	-	390	4	1560	24.61	
<b>PESO TOTALE ARMATURA (kg)</b>													
<b>4583.28</b>													

TABELLA RIEPILOGATIVA ELEMENTI			TABELLA RIEPILOGATIVA DIAMETRI		
ELEMENTO	L.TOT (cm)	KG	Z (mm)	L.TOT (cm)	KG
FONDAZIONE	126576.5	2852.02	10	20640	127.19
ELEVAZIONE	104510	1631.26	16	7886.5	1212.28
<b>TOT (KG)</b>		<b>4583.28</b>		<b>TOT (KG)</b>	<b>4583.28</b>



**RICHIAMI AD ALTRI ELABORATI**

PER LA DEFINIZIONE DELLE CARATTERISTICHE DEI MATERIALI **T00TM00STRSC01**

**ANAS S.p.A.**  
Direzione Progettazione e Realizzazione Lavori

**S.S. 38 - LOTTO 4: VARIANTE DI TIRANO DALLO SVINCOLO DI STAZZONA (COMPRESO) ALLO SVINCOLO DI LORETO (CON COLLEGAMENTO ALLA DOGANA DI POSCHIAVO)**

**S.S. 38 - LOTTO 4: NODO DI TIRANO - TRATTA "A" (SVINCOLO DI BIANZONE - SVINCOLO LA GANDA) E TRATTA "B" (SVINCOLO LA GANDA - CAMPONE IN TIRANO)**

**PROGETTO ESECUTIVO**

<b>STUDIO CORONA</b> Ing. Renato Vana Cof. Ing. Paolo Basso Cof. Ing. Roberto Basso Cof. Ing. Roberto Basso	<b>ING. RENATO DEL PRETE</b> Ing. Renato Del Prete Cof. Ing. Paolo Basso Cof. Ing. Roberto Basso Cof. Ing. Roberto Basso	<b>ECOPLAN</b> Arch. Nicoletta Frattini Cof. Ing. Paolo Basso Cof. Ing. Roberto Basso Cof. Ing. Roberto Basso	<b>EG</b> Edo Engineering & Geomatics S.r.l. Ing. Gabriele Inconchi Cof. Ing. Paolo Basso Cof. Ing. Roberto Basso Cof. Ing. Roberto Basso
<b>UNING</b> Ing. Renato Vana Cof. Ing. Paolo Basso Cof. Ing. Roberto Basso Cof. Ing. Roberto Basso	<b>SETAC S.p.A.</b> Prof. Ing. Luigi Montorsi Cof. Ing. Paolo Basso Cof. Ing. Roberto Basso Cof. Ing. Roberto Basso	<b>ARKE' INGEGNERIA I.T.I.</b> Ing. Gioacchino Argarano Cof. Ing. Paolo Basso Cof. Ing. Roberto Basso Cof. Ing. Roberto Basso	<b>DOTT. GEOL. DANILLO GALLO</b> Dott. Geol. Danilo Gallo Cof. Ing. Paolo Basso Cof. Ing. Roberto Basso Cof. Ing. Roberto Basso

VISTO IL RESPONSABILE DEL PROCEDIMENTO

**RESPONSABILE DELL'INTEGRAZIONE DELLE PRESTAZIONI SPECIALISTICHE**  
Ing. Valerio Bajetti

**GEOLOGO**  
Dott. Geol. Danilo Gallo

**IL COORDINATORE DELLA SICUREZZA IN FASE DI PROGETTAZIONE**  
Ing. Gaetano Ranieri

**LB106**

**L - PROGETTO STRUTTURALE - TOMBINATURE IDRAULICHE**  
**LB1 - TM22SX TOMBINO CIRCOLARE DN1000 AL KM 0+144**  
ARMATURA MANUFATTO DI VALLE

CODICE PROGETTO	NOME FILE	REVISIONE	SCALA:
PROGETTO LIV. PRG. N. PRG.	LB106-V04TM22STRAR03_A.dwg		
CODICE ELAB.	V04TM22STRAR03	A	1:50

REV.	DESCRIZIONE	DATA	REDATTO	VERIFICATO	APPROVATO
C					
B					
A	EMISSIONE	GENNAIO 2019	GEOM. SIMONE PETRUCCI	ING. FABRIZIO BAJETTI	ING. VALERIO BAJETTI