



ANAS S.p.A.

Direzione Progettazione e Realizzazione Lavori

S.S. 38 - LOTTO 4: VARIANTE DI TIRANO DALLO SVINCOLO DI STAZZONA (COMPRESO) ALLO SVINCOLO DI LORETO (CON COLLEGAMENTO ALLA DOGANA DI POSCHIAVO)

S.S. 38 - LOTTO 4: NODO DI TIRANO -
TRATTA "A" (SVINCOLO DI BIANZONE - SVINCOLO LA GANDA)
E TRATTA "B" (SVINCOLO LA GANDA - CAMPONE IN TIRANO),
AI SENSI DEL PROTOCOLLO D'INTESA DEL 05/11/2007

PROGETTO ESECUTIVO

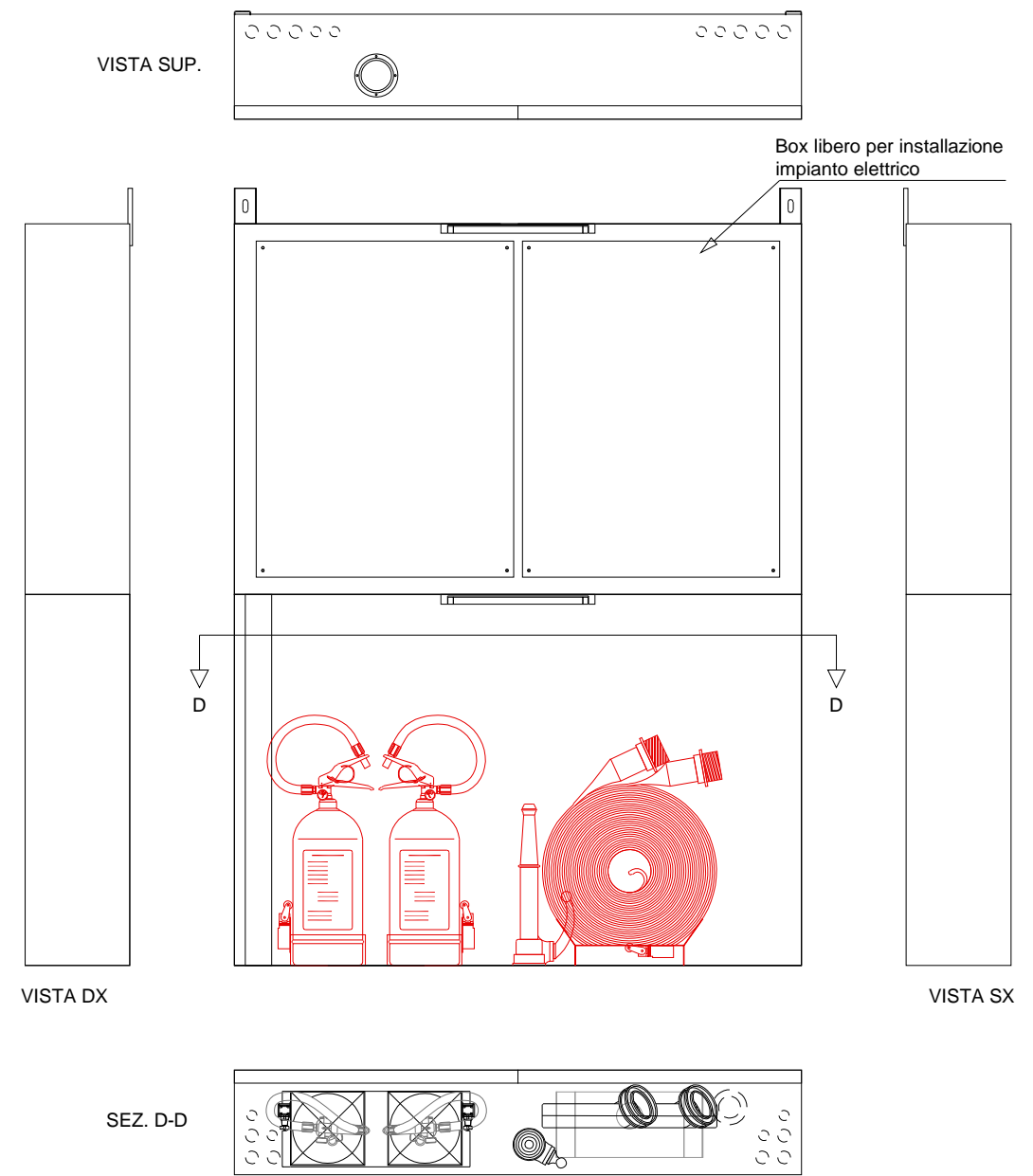
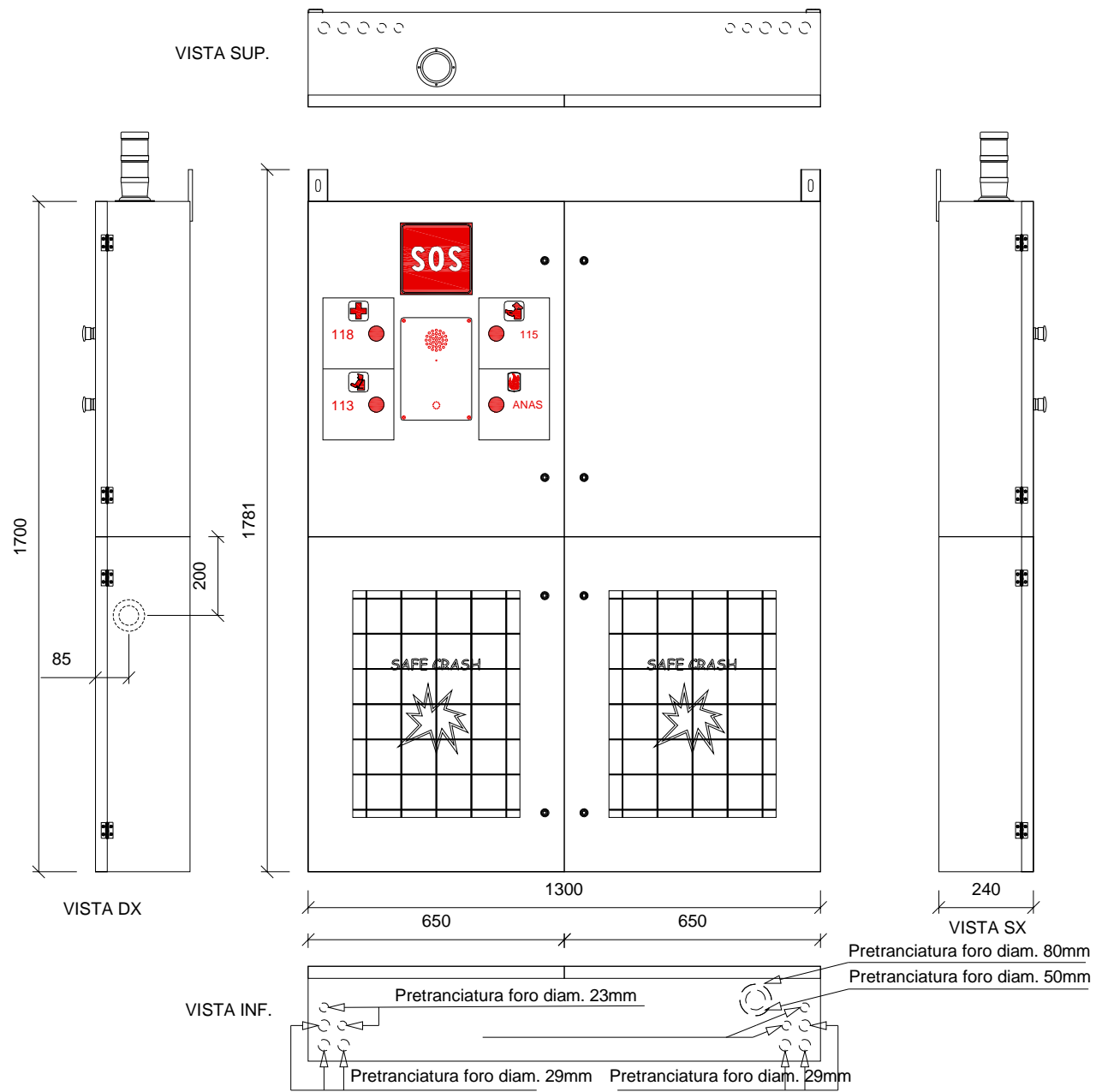
 Ing. Renato Vaira (Ordine degli Ingg. di Torino e Provincia n° 4663 W)	 Ing. Valerio Bajetti Ordine degli Ingg. di Roma e provincia n° A-26211	ING. RENATO DEL PRETE Ing. Renato Del Prete Ordine degli Ingg. di Bari e provincia n° 5073	 Arch. Nicoletta Frattini Ordine degli Arch. di Torino e provincia n° A-8433	 Ing. Gabriele Incecchi Ordine degli Ingg. di Roma e provincia n° A-12102
	 Società designata: GA&M... Prof. Ing. Matteo Ranieri Ordine degli Ingg. di Bari e provincia n° 1137	 Servizi & Engineering Trasporti Ambiente Costruzioni Prof. Ing. Luigi Monterisi Ordine degli Ingg. di Bari e provincia n° 1771	 Via Imperia 10 - 70136 Bari Ing. Giocchino Angarano Ordine degli Ingg. di Bari e provincia n° 5970	DOTT. GEOL. DANILO GALLO Dott. Geol. Danilo Gallo Ordine dei Geologi della Regione Puglia n° 588

VISTO: IL RESPONSABILE DEL PROCEDIMENTO Dott. Ing. Giancarlo LUONGO	RESPONSABILE DELL'INTEGRAZIONE DELLE PRESTAZIONI SPECIALISTICHE Ing. Valerio BAJETTI	GEOLOGO Dott. Geol. Francesco AMANTIA SCUDERI	IL COORDINATORE DELLA SICUREZZA IN FASE DI PROGETTAZIONE Ing. Gaetano RANIERI
--	---	--	--

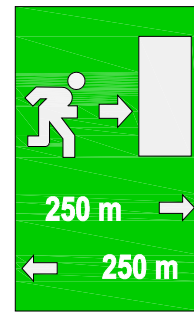
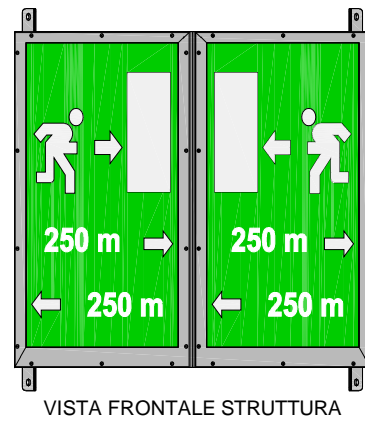
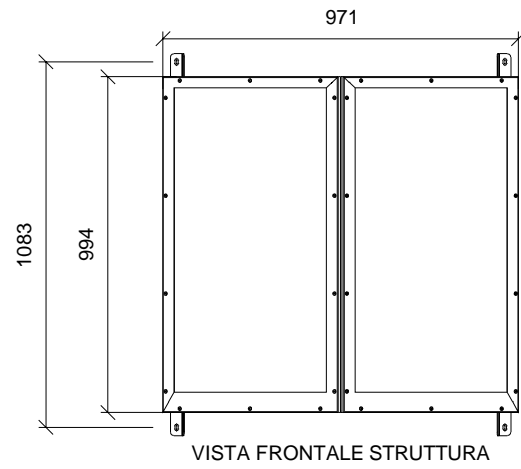
MA601	MA - IMPIANTI IN GALLERIA ARTIFICIALE DOSSO 1 MA - 6 - GALLERIA ARTIFICIALE DOSSO 1 - PARTICOLARI COSTRUTTIVI IMPIANTI ELETTRICI - PARTICOLARI COSTRUTTIVI
-------	--

CODICE PROGETTO	NOME FILE	REVISIONE	SCALA:
PROGETTO LIV. PROG. N. PROG. M I 3 2 4 E 1 8 0 1	MA601_P01IM06IMPDC01_A.dwg	A	
	CODICE ELAB. P 0 1 I M 0 6 I M P D C 0 1		

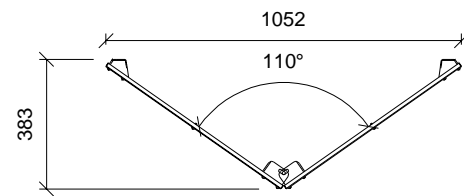
C					
B					
A	EMISSIONE	FEBBRAIO 2019	P.IND. ANTONIO DANESI	PROF. ING. VITTORIO RANIERI	ING. VALERIO BAJETTI
REV.	DESCRIZIONE	DATA	REDATTO	VERIFICATO	APPROVATO



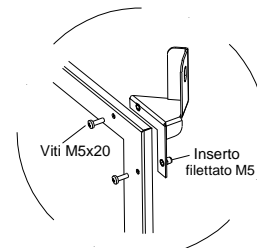
SEGNALE LUMINOSO INDICANTE USCITA DI EMERGENZA



PITTOGRAMMA



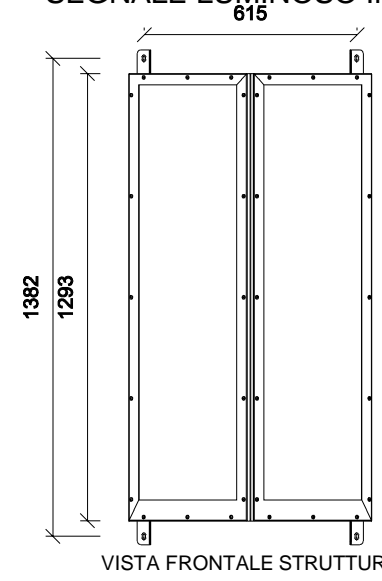
VISTA SUPERIORE STRUTTURA



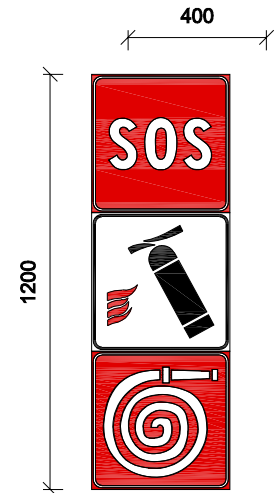
PARTICOLARE ASSEMBLAGGIO STAFFA
n.4 Staffe con asole diam. 10 mm

- Caratteristiche meccaniche:
- Carpenteria in acciaio inox AISI 304L/316L;
 - Grado di protezione IP65
 - Pressacavo ingresso alimentazione PG16

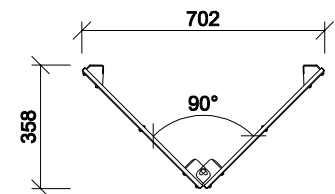
SEGNALE LUMINOSO INDICANTE COLONNINA SOS



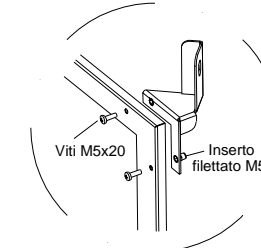
VISTA D'INSIEME



PITTOGRAMMA



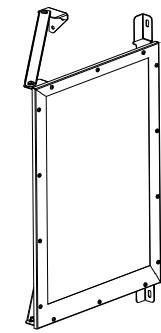
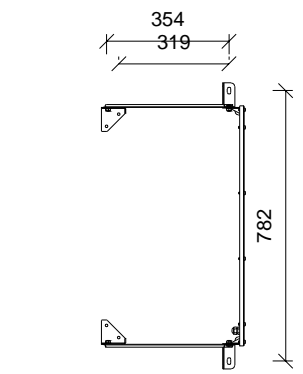
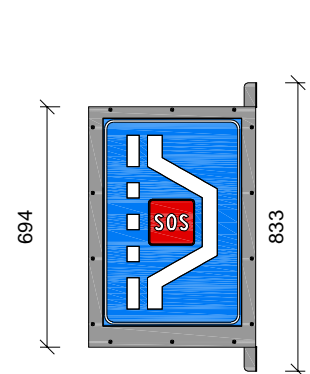
VISTA SUPERIORE STRUTTURA



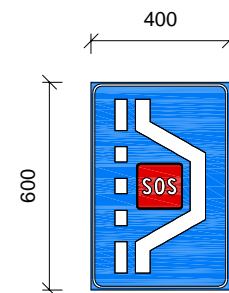
PARTICOLARE ASSEMBLAGGIO STAFFA
n.4 Staffe con asole diam. 10 mm

- Caratteristiche meccaniche:
- Carpenteria in acciaio inox AISI 304L/316L;
 - Grado di protezione IP65
 - Pressacavo ingresso alimentazione PG16

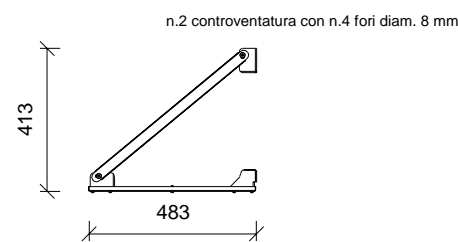
SEGNALE LUMINOSO INDICANTE PIAZZOLA DI SOSTA



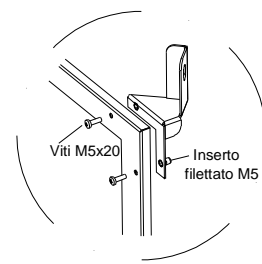
VISTA ASSONOMETRICA
della struttura completa
di staffe e controventatura



PITTOGRAMMA

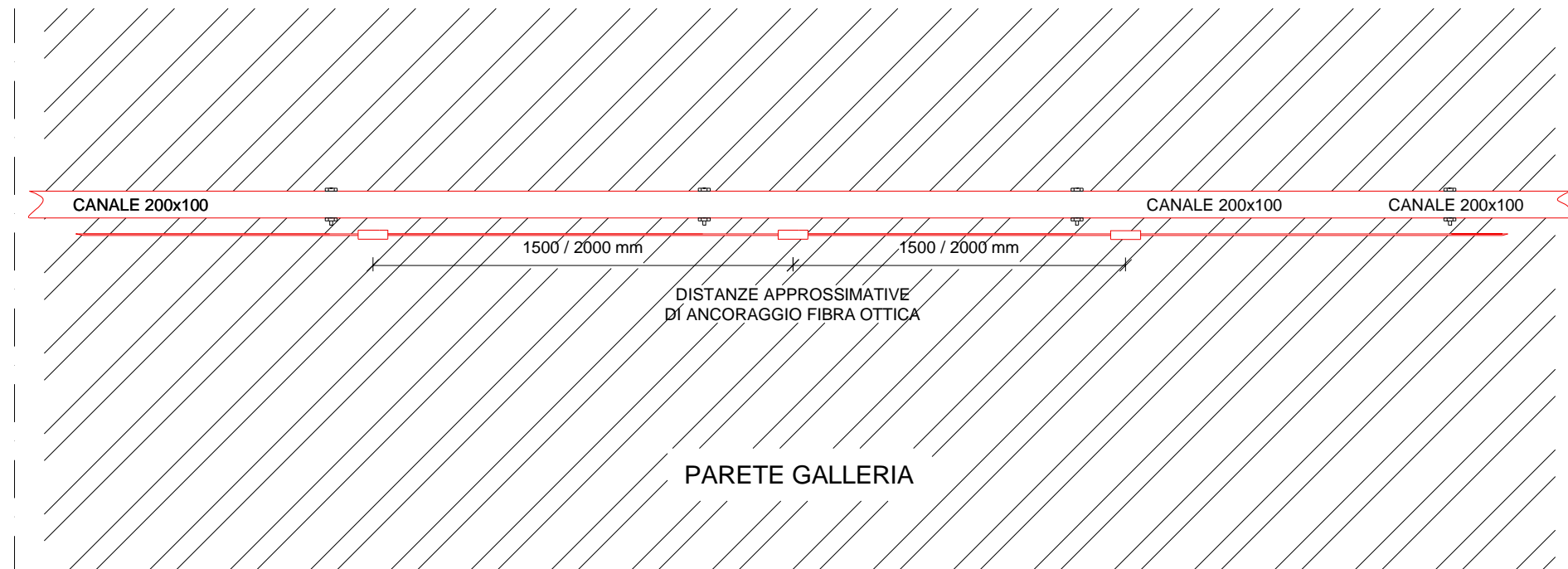


VISTA SUPERIORE STRUTTURA

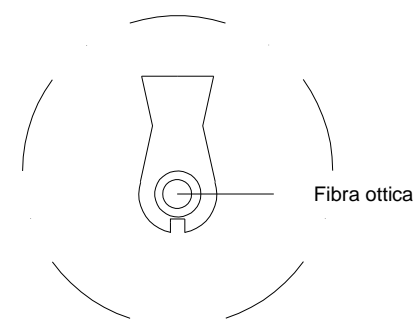
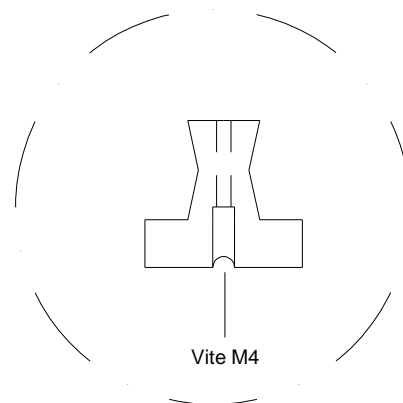
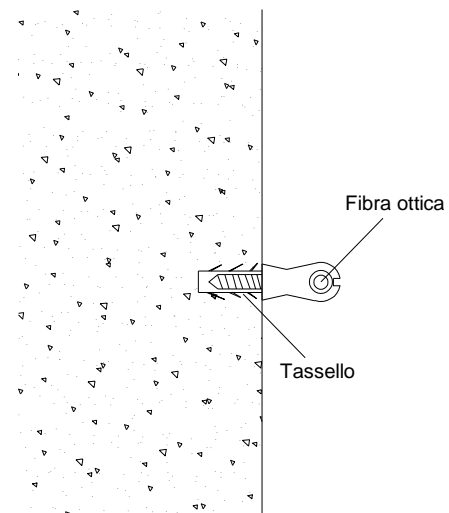


PARTICOLARE ASSEMBLAGGIO STAFFA
n.2 Staffe con n.2 asole diam. 10 mm

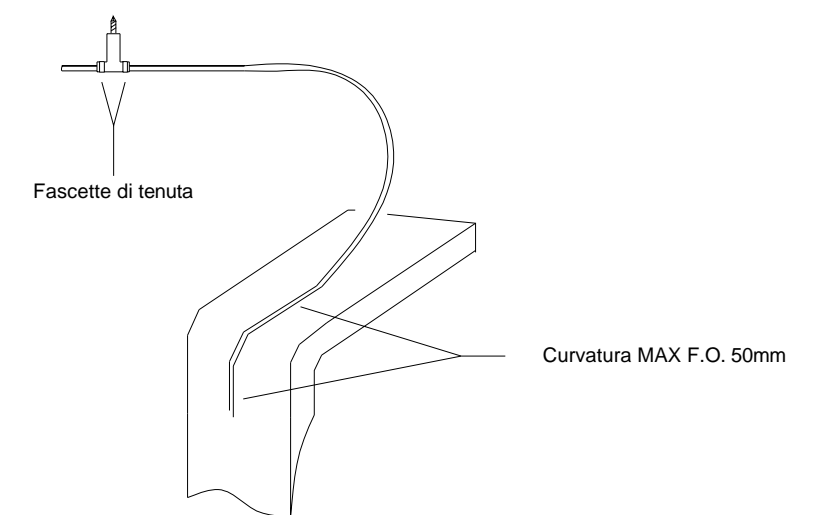
- Caratteristiche meccaniche:
- Carpenteria in acciaio inox AISI 304L/316L;
 - Grado di protezione IP65
 - Pressacavo ingresso alimentazione PG16



PARTICOLARE DEL FISSAGGIO



PARTICOLARE DELLA CURVA F.O



Delineatore di carreggiata bidirezionale a led

Piano stradale

40 mm

80 mm

Banchina

Piazzola di sosta

Nicchia

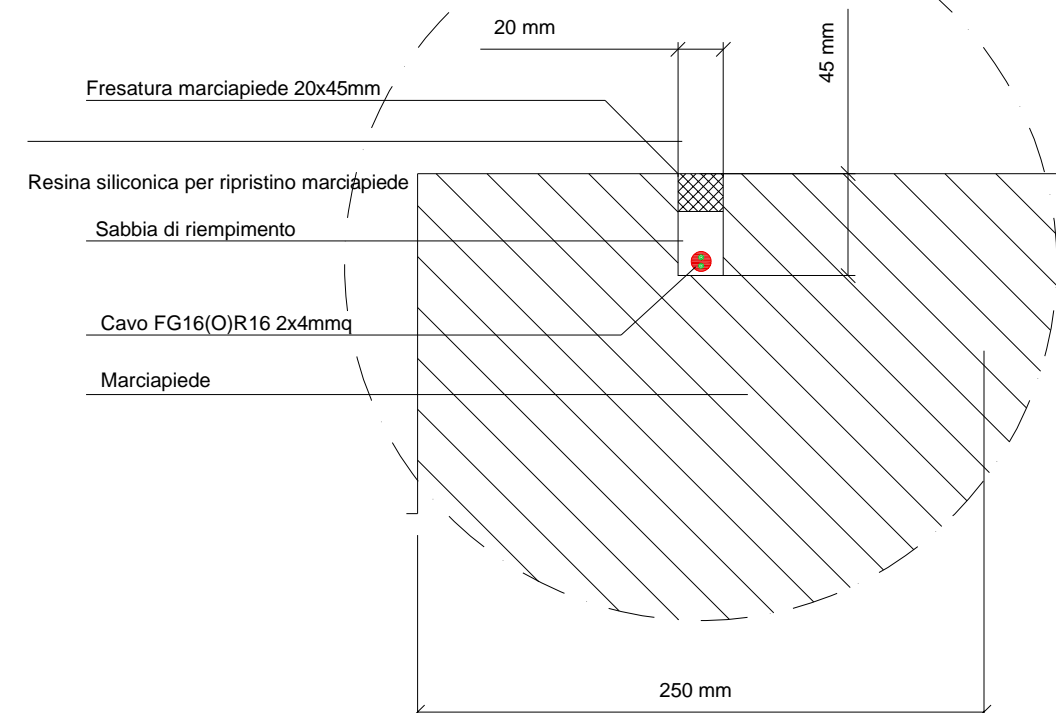
Linea 2x4 mmq a 20/26 V
con derivazione cavo alimentazione
delineatore 2x1,5 mmq

Cassetta per derivazione in PVC dim.
60x80x40mm entro scasso sul marciapiede

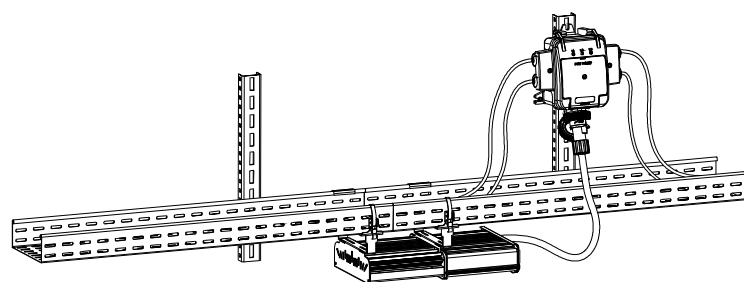
250 mm

220 mm

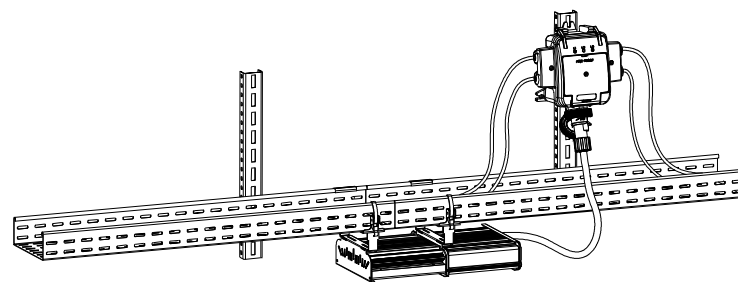
PARTICOLARE DISTRIBUZIONE ALIMENTAZIONE



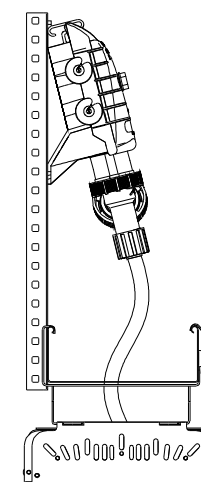
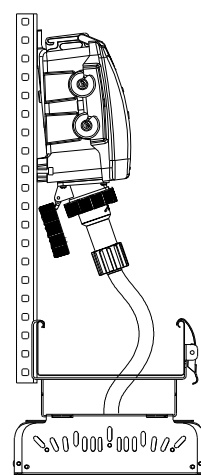
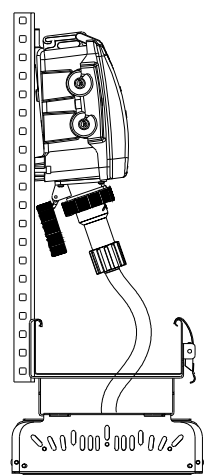
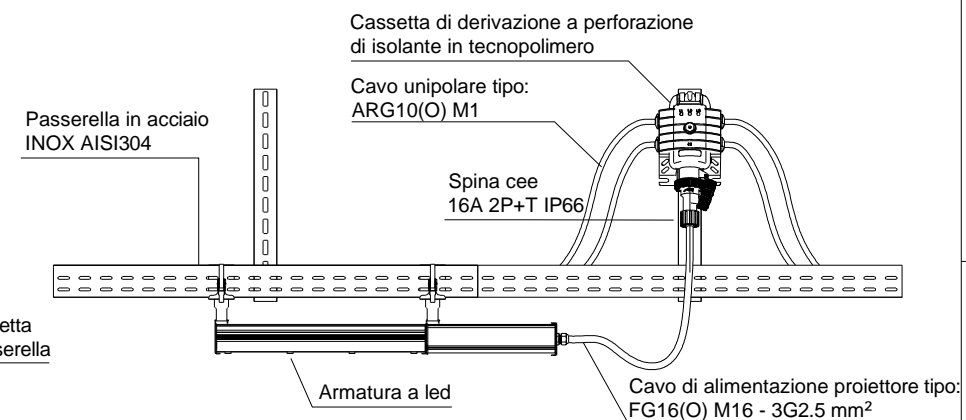
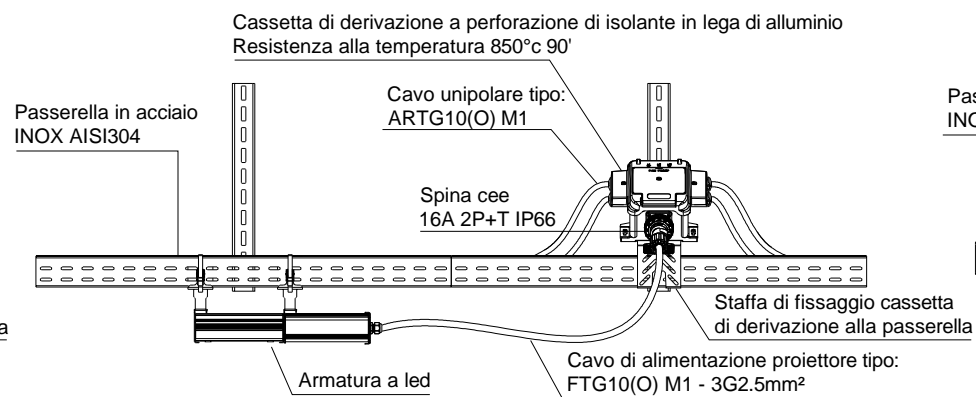
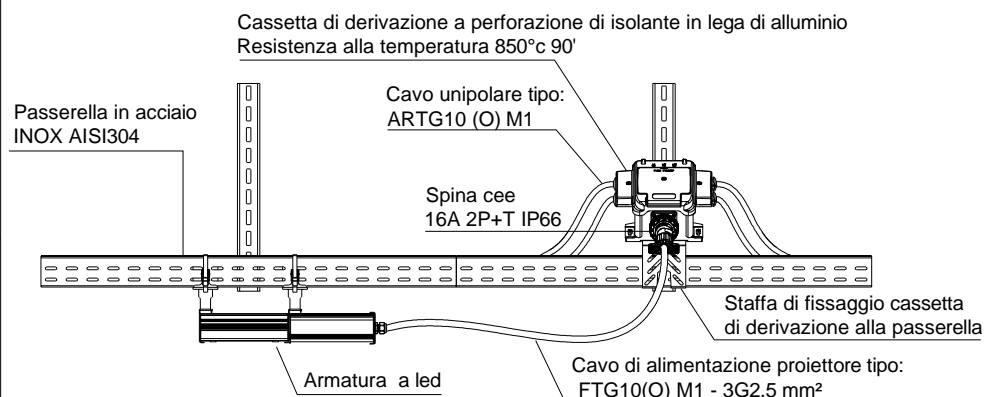
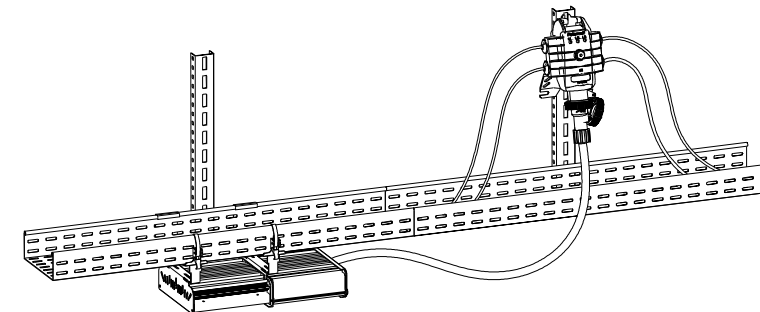
CASSETTE DI DERIVAZIONE TIPO
CIRCUITI DI EMERGENZA



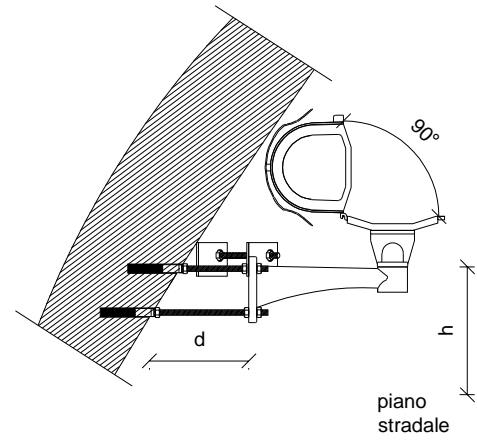
CASSETTE DI DERIVAZIONE TIPO
PER CIRCUITI DI VENTILAZIONE



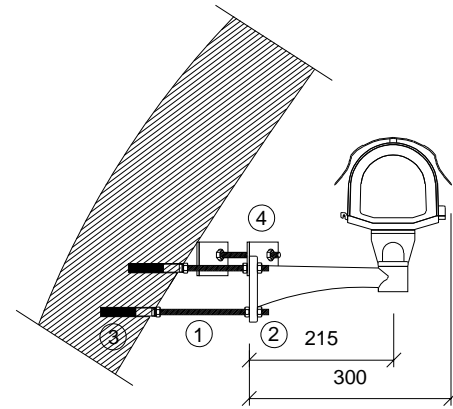
CASSETTE DI DERIVAZIONE ILLUMINAZIONE
ORDINARIA E DI RINFORZO



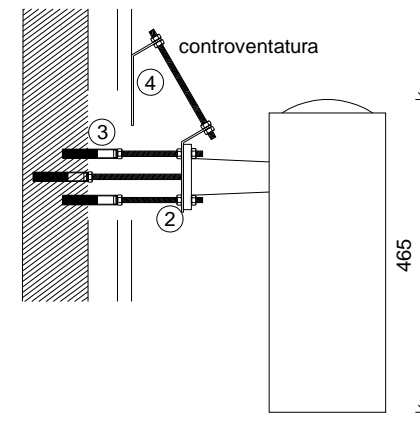
VISTA FRONTALE



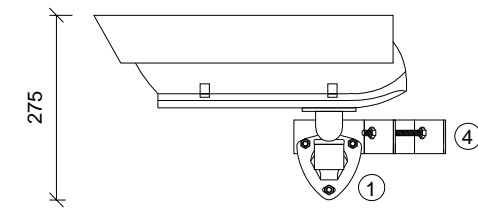
VISTA FRONTALE



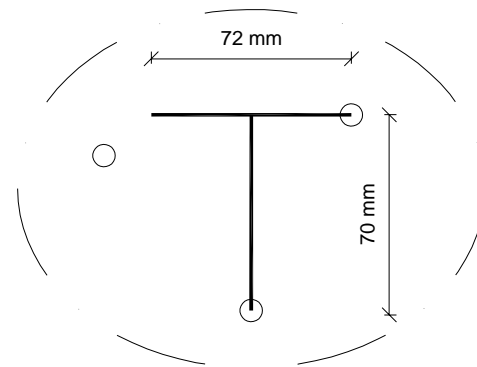
VISTA DA SOPRA



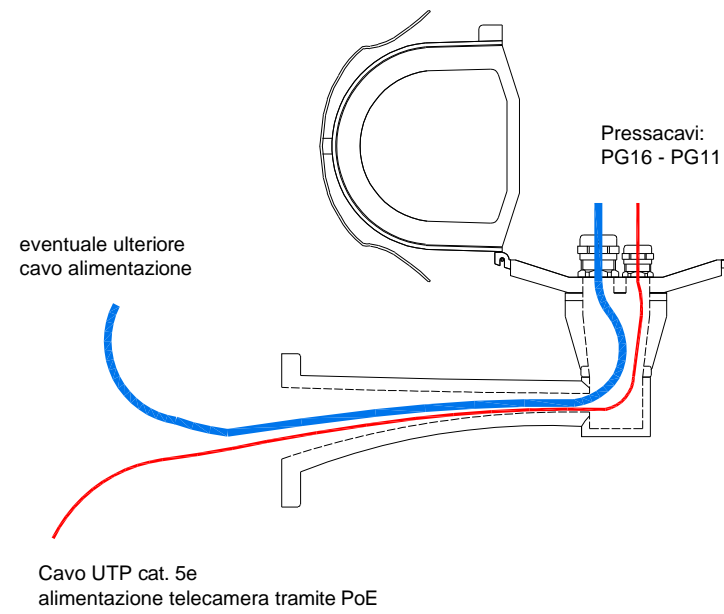
VISTA LATERALE



DIMA DI STAFFAGGIO



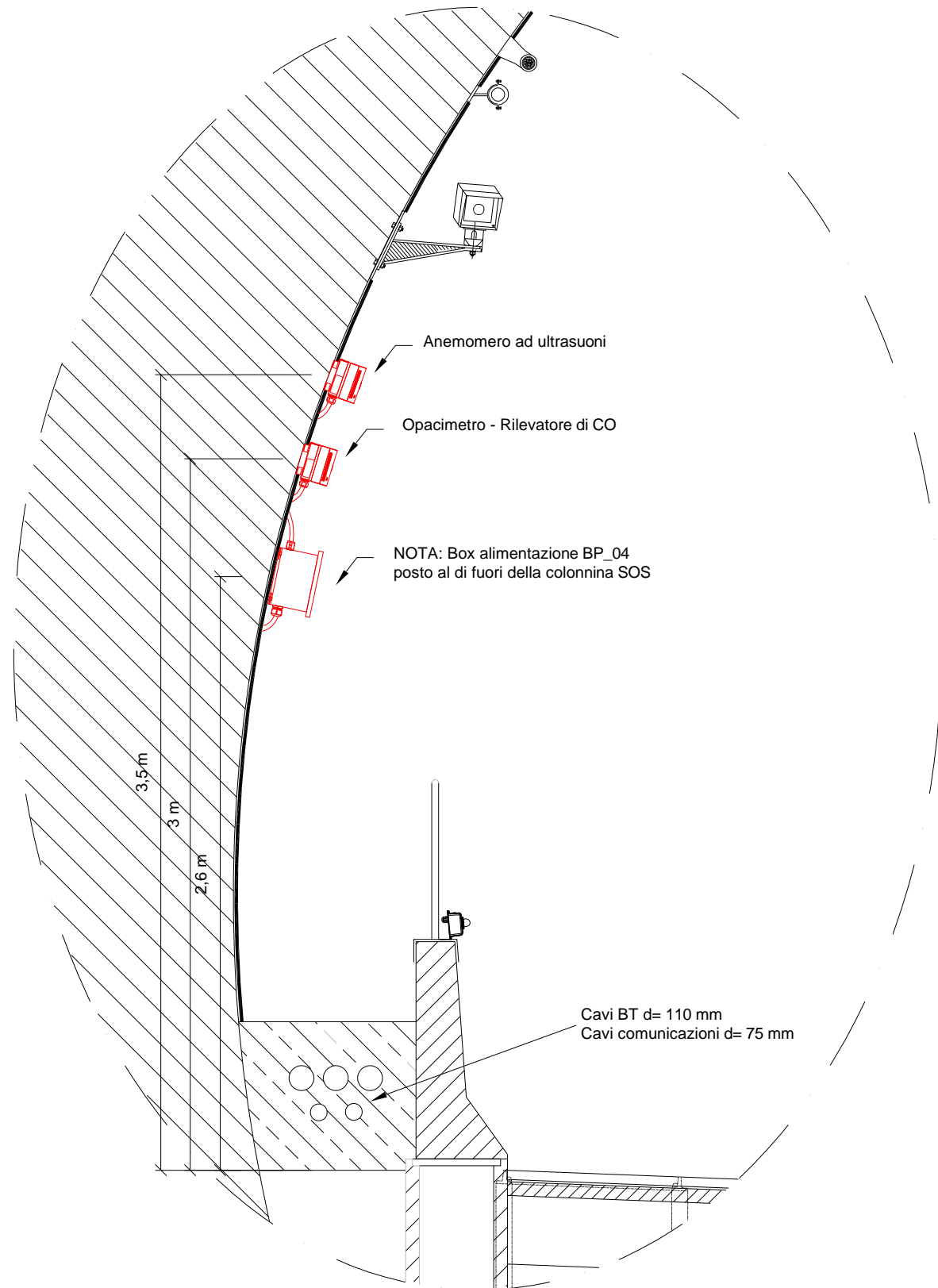
PASSAGGIO CAVI



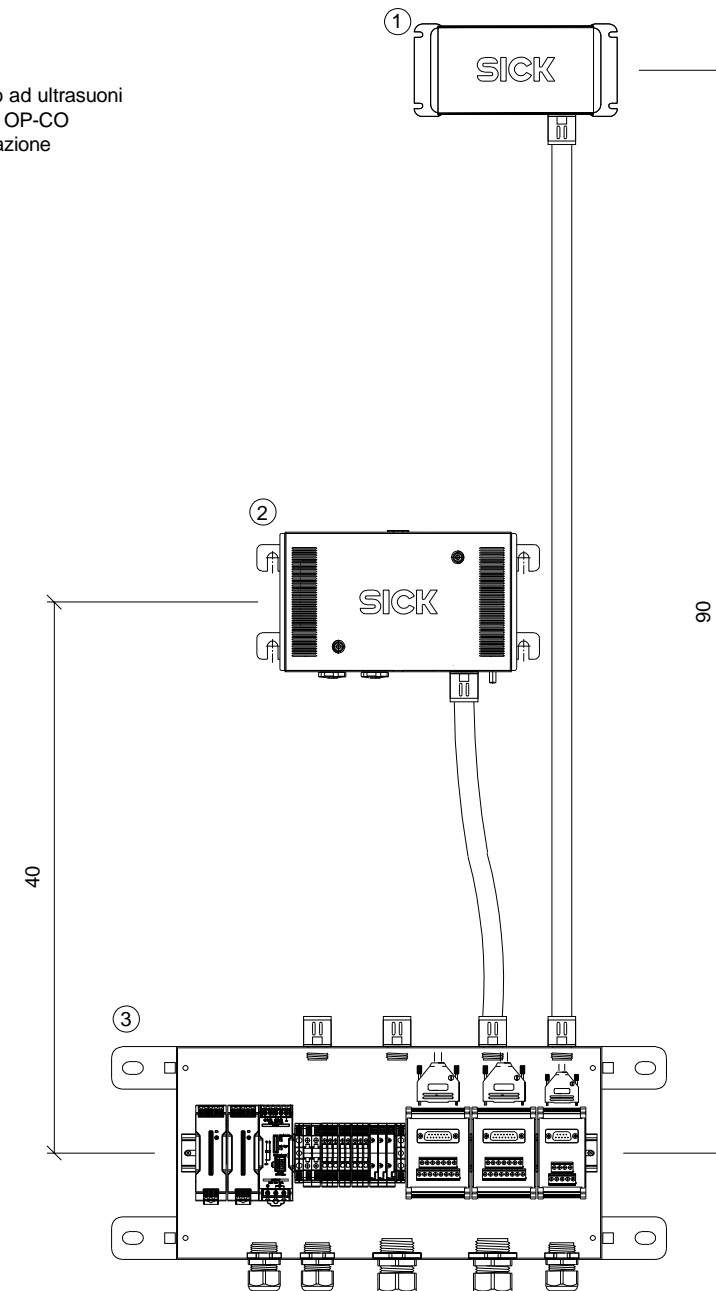
- ① barra filettata M8
- ② bullone M8
- ③ bussola M8 o tassello M8
- ④ staffa di controventatura

Legenda	Descrizione	Misura
d	distanza max. dalla parete	tale da consentire l'apertura completa della custodia
h	altezza dal piano stradale	da 4,5 a 5,5 metri- almeno 1 metro sotto l'illuminazione stradale

PARTICOLARE INSTALLAZIONE
Scala 1:25

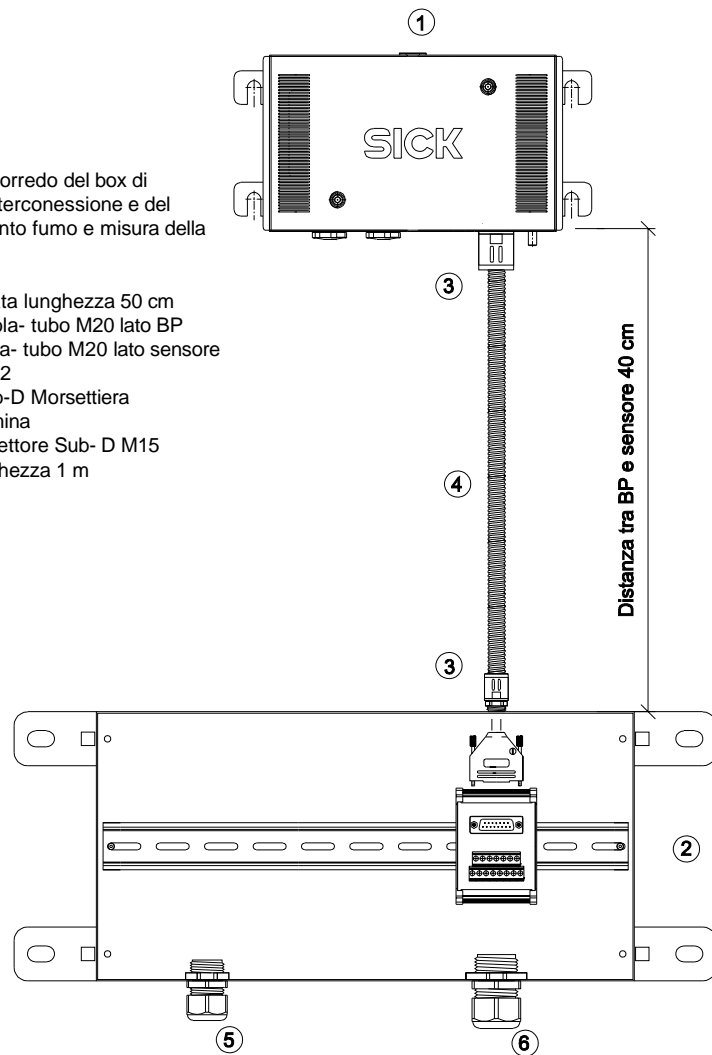


- (1) Anemometro ad ultrasuoni
- (2) Analizzatore OP-CO
- (3) Box alimentazione

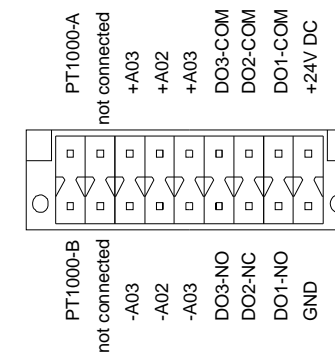


Accessori forniti a corredo del box di alimentazione ed interconnessione e del sensore di rilevamento fumo e misura della temperatura:

- n. 1 Guaina corrugata lunghezza 50 cm
- n. 1 Raccordo scatola- tubo M20 lato BP
- n. 1 raccordo scatola- tubo M20 lato sensore
- n. 1 Pressacavo M32
- n. 1 Connettore Sub-D Morsettiera doppia 15 poli femmina
- n. 1 Cavo con connettore Sub- D M15 poli sfrangiato, lunghezza 1 m



- (1) Sensore rilevamento fumo e misura temperatura
- (2) Box alimentazione
- (3) Raccordo guaina- scatola M20
- (4) Guaina corrugata
- (5) Pressacavo M25
- (6) Pressacavo M32



Connettore all'interno del sensore mod. VISIC50SF

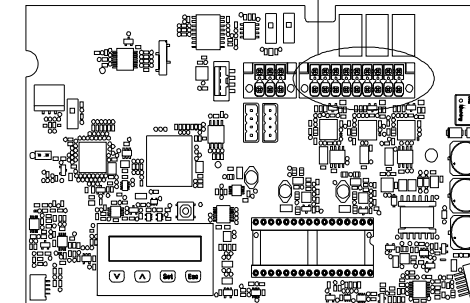
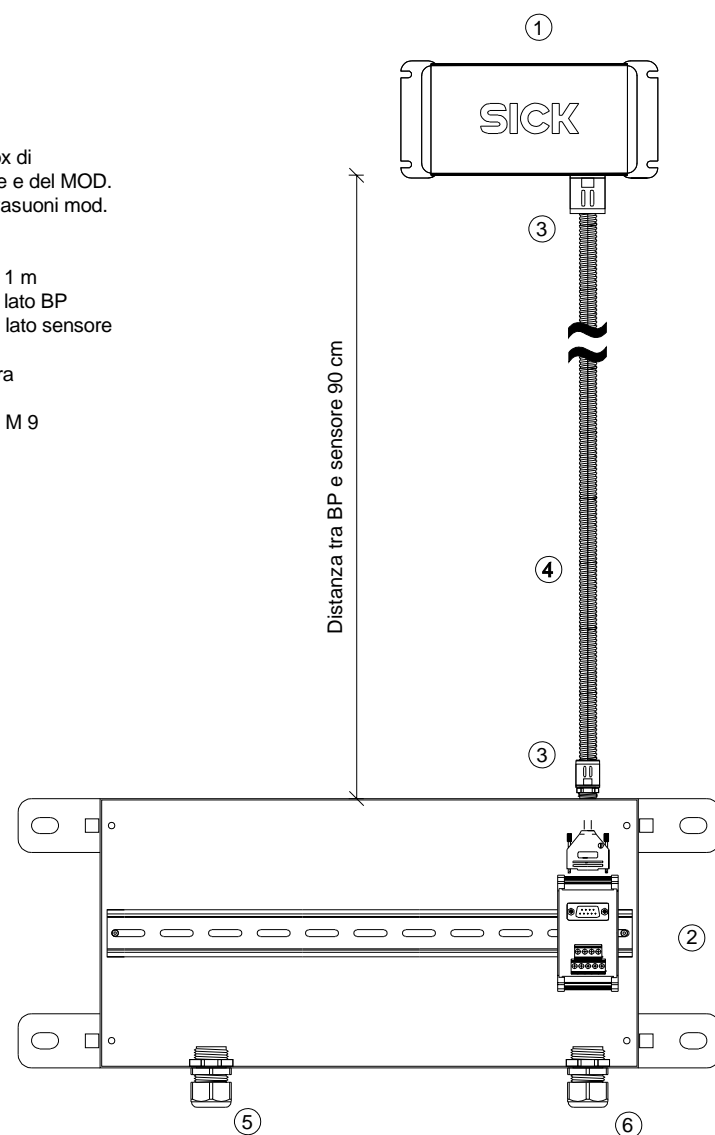


Tabella corrispondenza cablaggio

Descrizione	Morsettiera VISIC50SF	Colori cavo	Pin connettore Sub-D 15P	Morsetti connettore Sub-D 15P
Alimentazione 0 V DC	GND	Bianco	1	1
Alimentazione 24 V DC	+ 24 V DC	Marrone	2	2
4-20 mA Visibilità +	+ AO1	Verde	3	3
4-20 mA Visibilità -	- AO1	Giallo	4	4
4-20 mA Temperatura +	+ AO2	Grigio	5	5
4-20 mA Temperatura -	- AO2	Rosa	6	6
-	+ AO3	Blu	7	7
-	- AO3	Rosso	8	8
-	-	Schermo	Schermo	↓
Manutenzione COM	DO1 -COM	Nero	9	9
Manutenzione NO	DO1 -NO	Viola	10	10
Guasto COM	DO2 -COM	Grigio-Rosa	11	11
Guasto NC	DO2 -NC	Rosso-Blu	12	12
Soglia allarme fuoco COM	-	Bianco-Verde	13	13
Soglia allarme fuoco NO	-	Marrone-Verde	14	14
-	-	Bianco-Giallo	15	15
-	-	Giallo-Marrone	-	-
Ingresso temperatura sonda PT1000 +	PT1000- A	-	-	-
Ingresso temperatura sonda PT1000 -	PT1000- B	-	-	-

Accessori forniti a corredo del box di alimentazione ed interconnessione e del MOD. BP_04 e dell'anemometro ad ultrasuoni mod. VM400AL:

- n. 1 Guaina corrugata lunghezza 1 m
- n. 1 Raccordo scatola- tubo M20 lato BP
- n. 1 Raccordo scatola- tubo M20 lato sensore
- n. 1 Pressacavo M25
- n. 1 Connettore Sub-D Morsettiera doppia 9 poli femmina
- n. 1 Cavo con connettore Sub- D M 9 poli sfrangiato, lunghezza 1,5 m



- (1) Anemometro ad ultrasuoni mod.VISIC50SF
- (2) Box alimentazione mod. BP_04
- (3) Raccordo guaina-scatoia M20
- (4) Guaina corrugata
- (5) Pressacavo M25
- (6) Pressacavo M25

COM	1	+	□
DIR	2	+	□
ERR	3	+	□
AO+	4	+	□
AO-	5	+	□
GND	6	+	□
+24V	7	+	□
Shield	8	+	□

Connettore all'interno del sensore mod. VM400AL

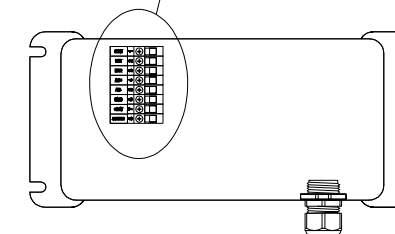
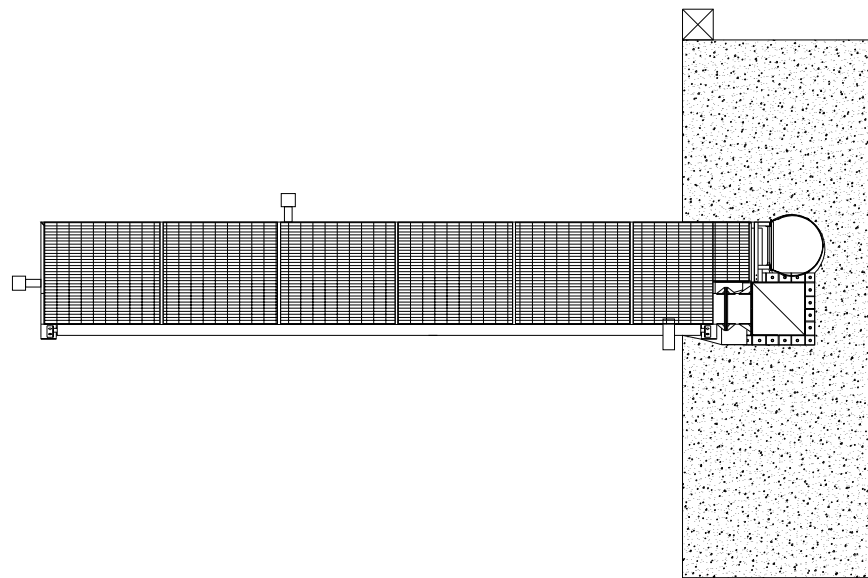


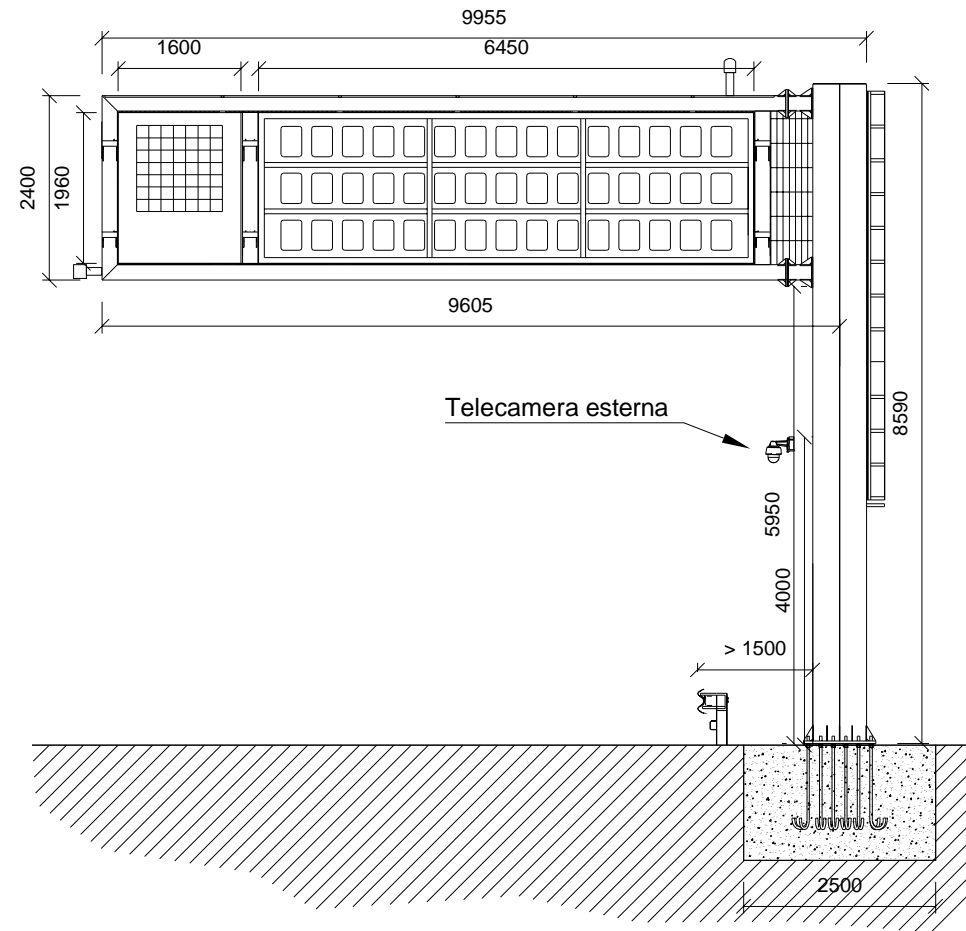
Tabella corrispondenza cablaggio

Descrizione	Morsettiera VISIC100SF	Colori cavo	Pin connettore Sub - D 15P	Morsetti connettore Sub - D 15P
Alimentazione 0 V DC	GND	Bianco	1	1
Alimentazione 24 V DC	24 V	Marrone	2	2
4 - 20 mA Velocità aria +	AO +	Verde	3	3
4 - 20 mA Velocità aria -	AO -	Giallo	4	4
-	-	Grigio	5	5
-	-	Rosa	6	6
Direzione aria	DIR	Blu	7	7
Guasto NC	ERR	Rosso	8	8
Comune Dir. e Guasto	COM	Nero	9	9
-	-	Schermo	Schermo	↓

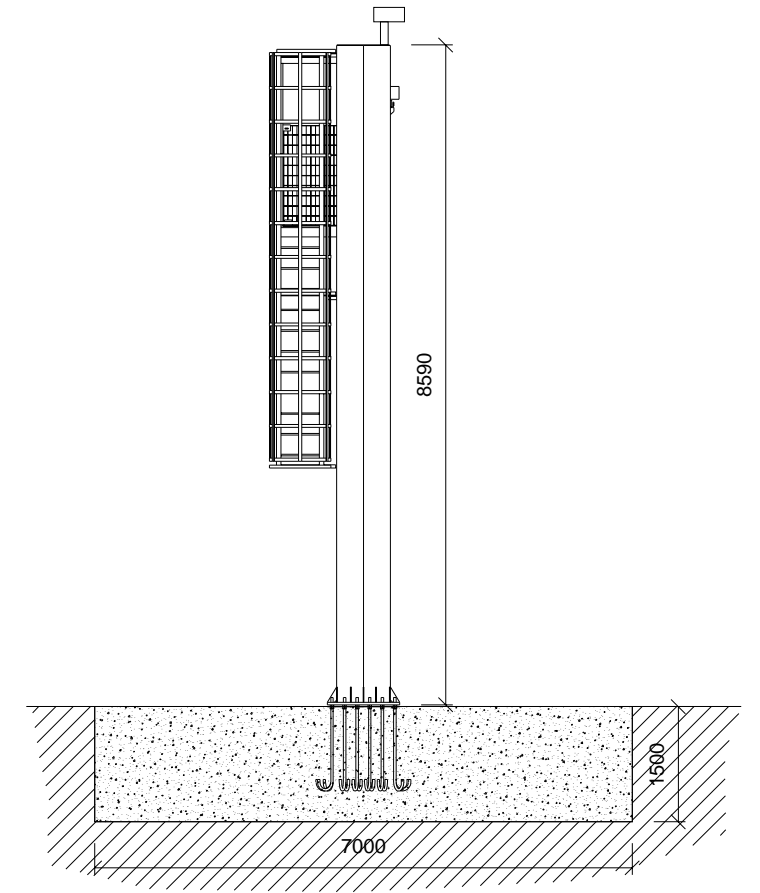
PIANTA



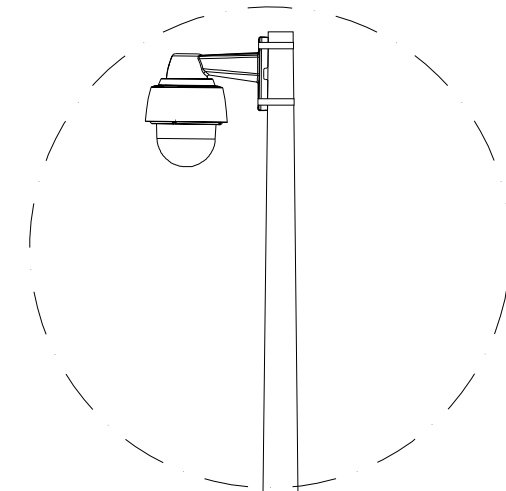
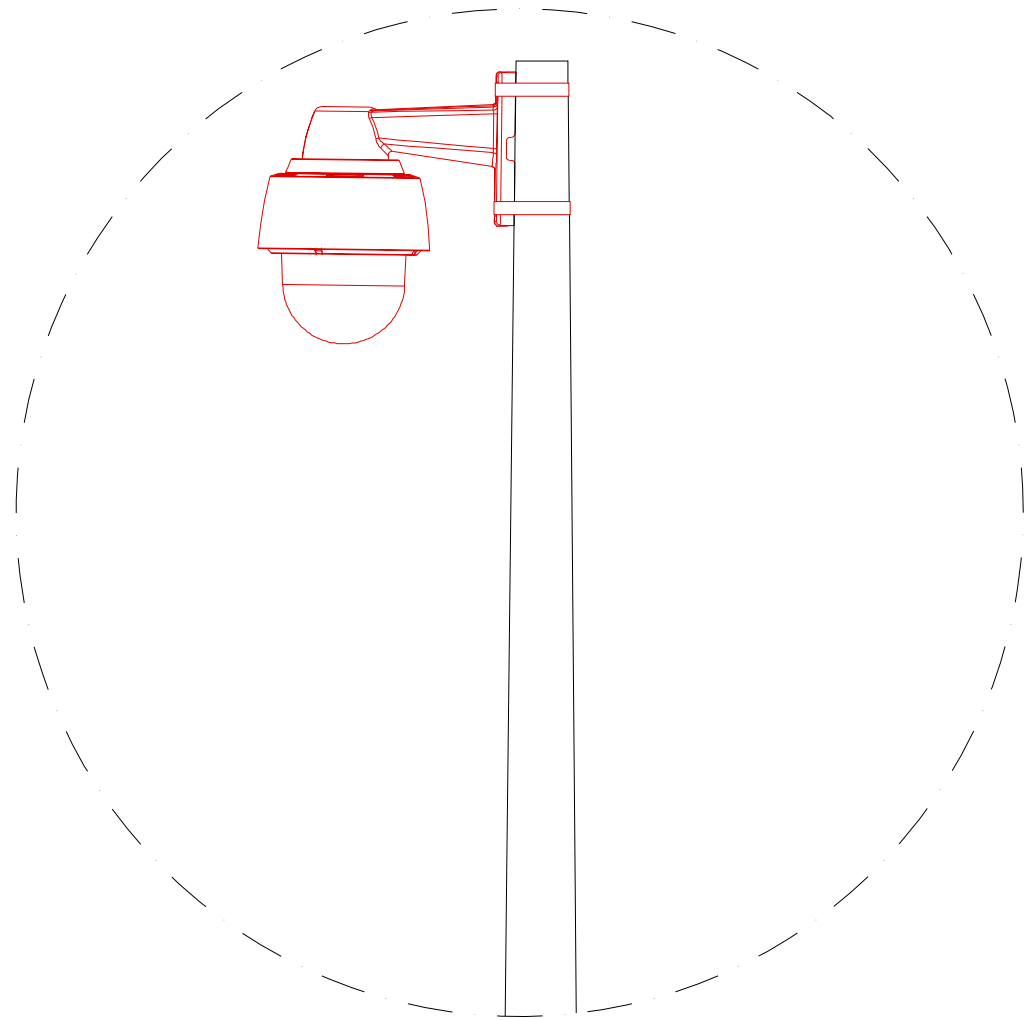
PROSPETTO FRONTALE



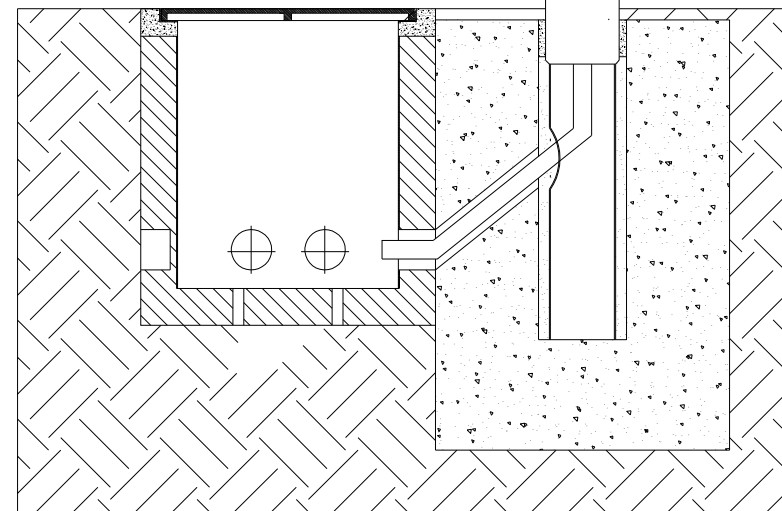
PROSPETTO LATERALE

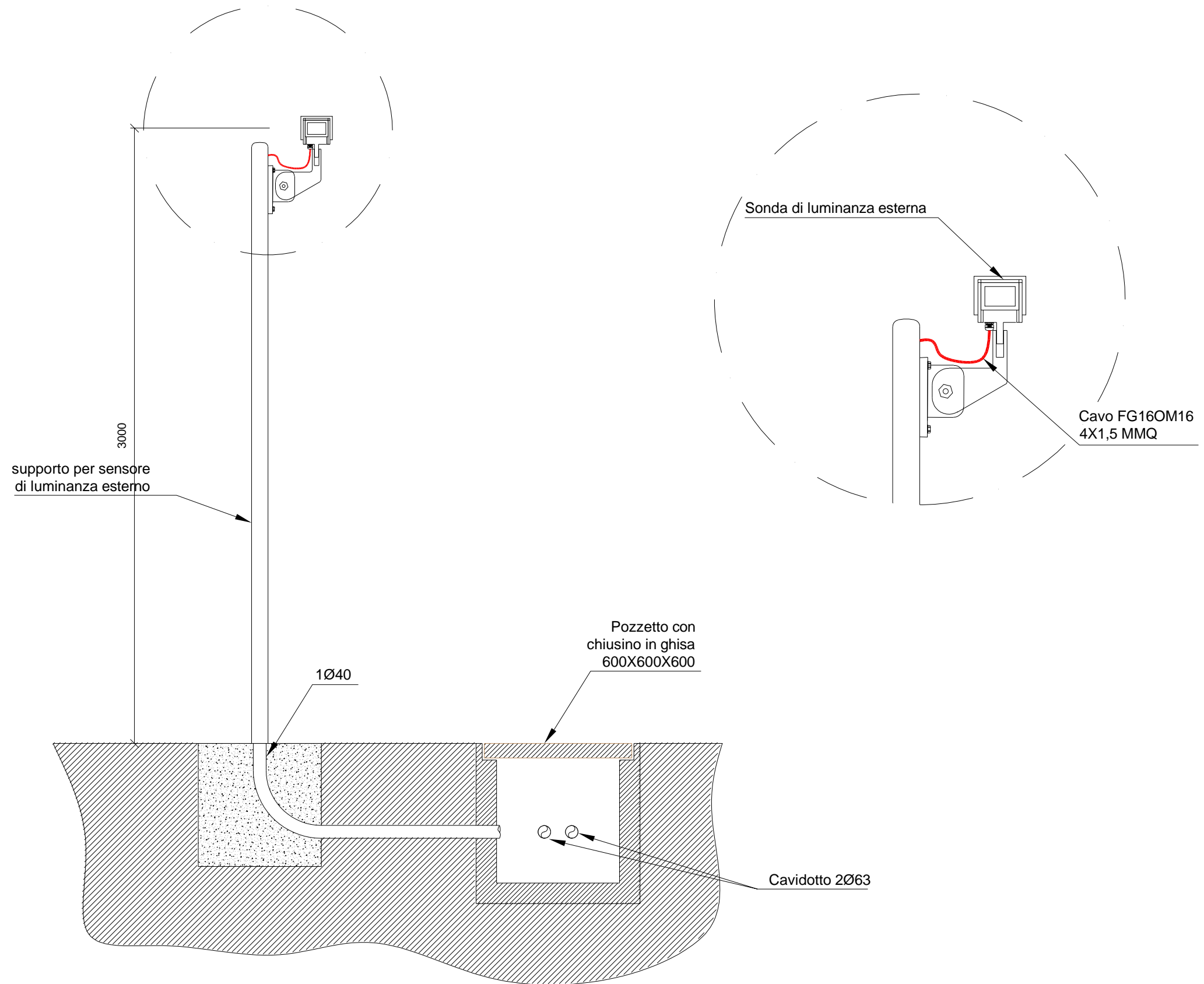


PARTICOLARE TELECAMERA ESTERNA

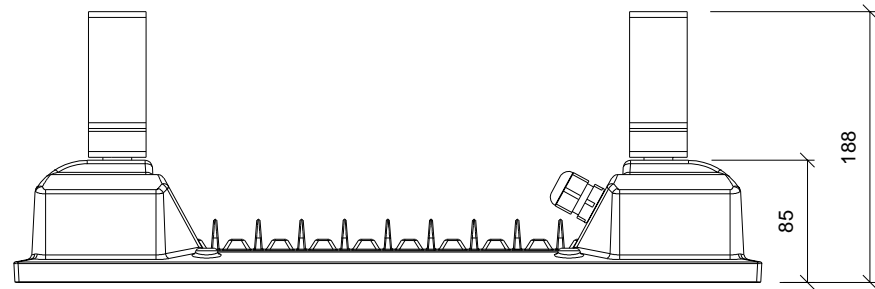


> 3,5 m

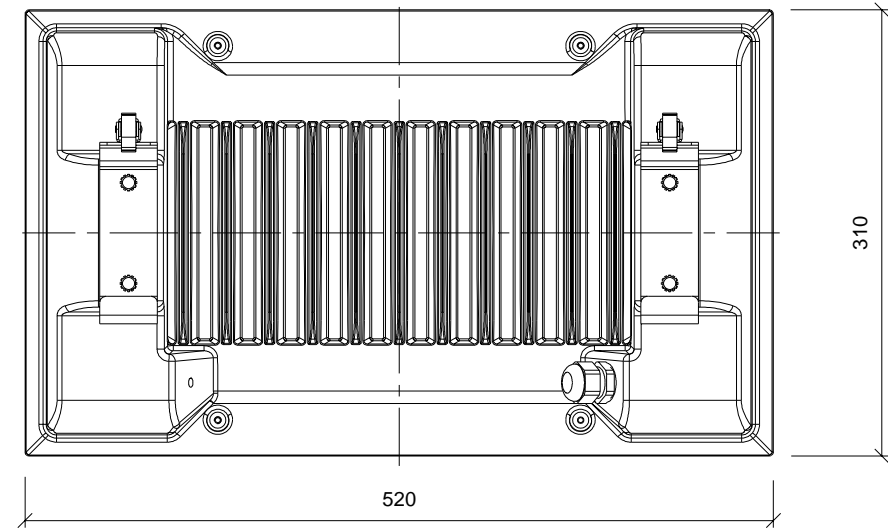




VISTA FRONTALE
Scala 1:5



VISTA DA SOTTO
Scala 1:5



PARTICOLARE CORPO ILLUMINANTE

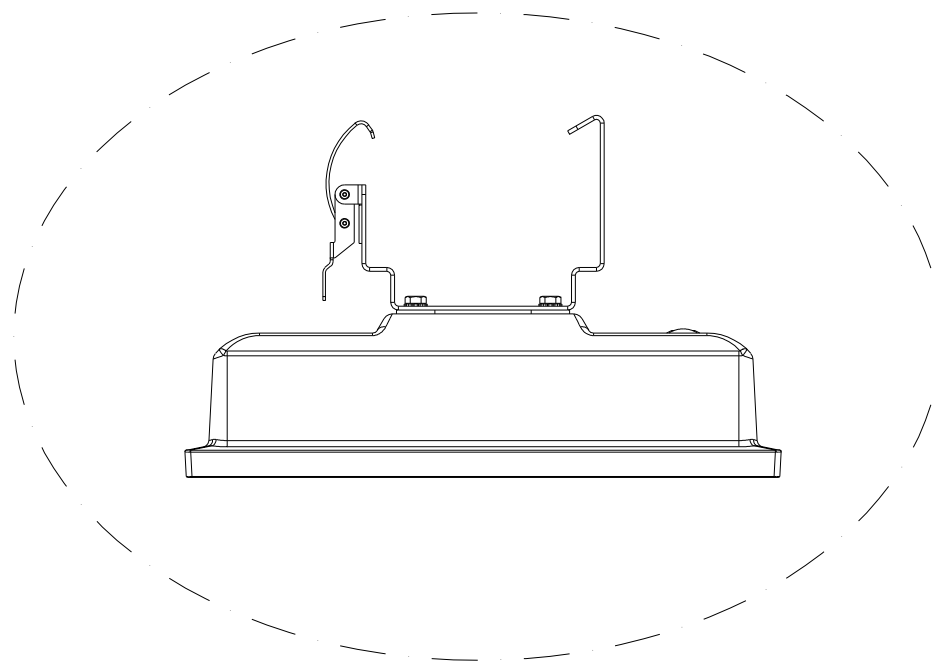
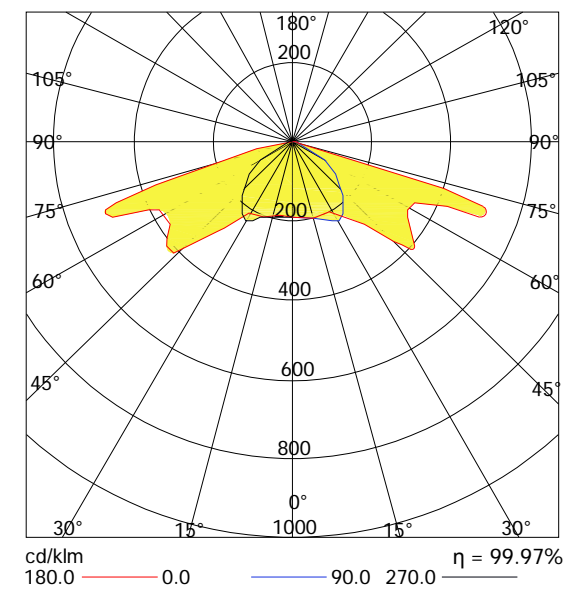


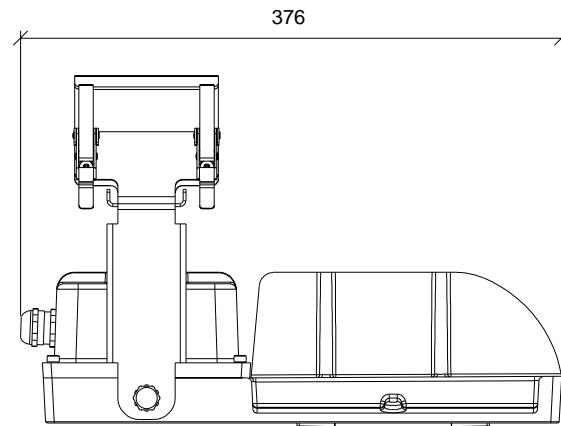
TABELLA TECNICA

CORPO ILLUMINANTE		
IMMAGINE	CARATTERISTICHE	
	MODELLO	EUREKA GLD0590
	TIPO DI MONTAGGIO	SU CANALINA
	LAMPADINE	LED
	FLUSSO LUMINOSO TOTALE	4215 lm
	POTENZA IMPEGNATA	36 w
	GRADO PROTEZIONE	IP66

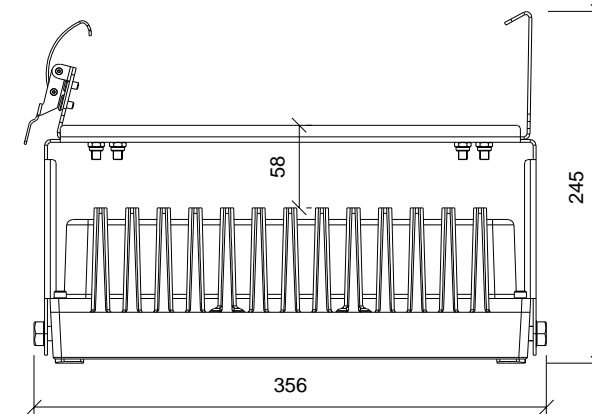
CURVA FOTOMETRICA



VISTA FRONTALE
Scala 1:5



VISTA LATERALE
Scala 1:5



PARTICOLARE CORPO ILLUMINANTE
Scala 1:10

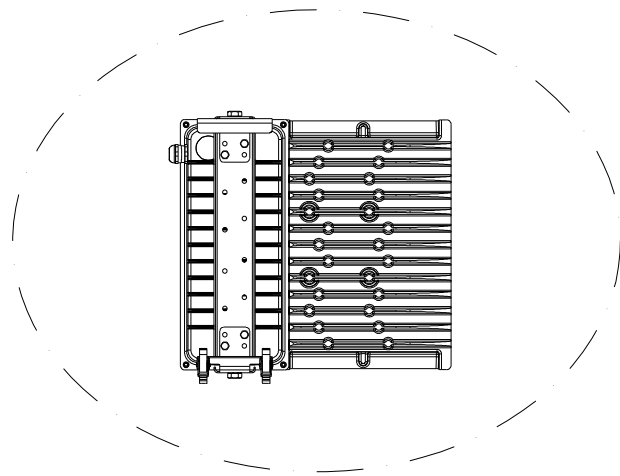


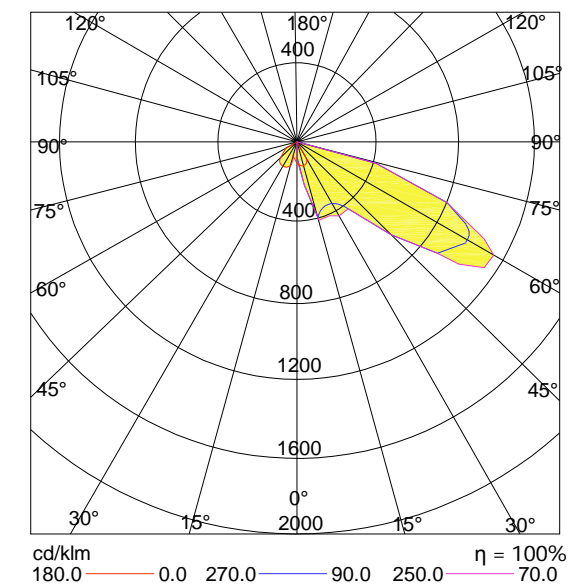


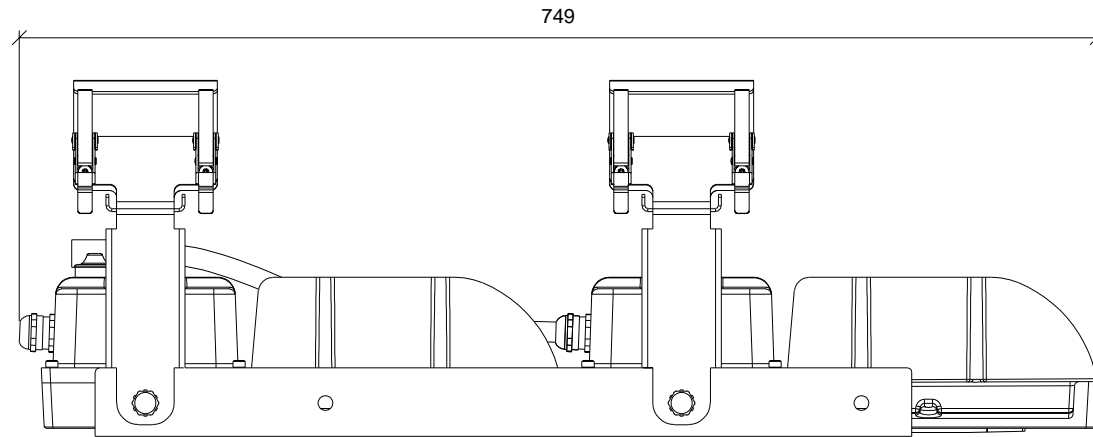
TABELLA TECNICA

CORPO ILLUMINANTE		9	CORPO ILLUMINANTE		18
IMMAGINE	CARATTERISTICHE		IMMAGINE	CARATTERISTICHE	
	MODELLO	LAMPAS GLD1816A		MODELLO	LAMPAS GLD1816A
	TIPO DI MONTAGGIO	SU CANALINA		TIPO DI MONTAGGIO	SU CANALINA
	LAMPADE	LED		LAMPADE	LED
	FLUSSO LUMINOSO TOTALE	5165 lm		FLUSSO LUMINOSO TOTALE	18180 lm
	POTENZA IMPEGNATA	40 w		POTENZA IMPEGNATA	154,5 w
	GRADO PROTEZIONE	IP66		GRADO PROTEZIONE	IP66

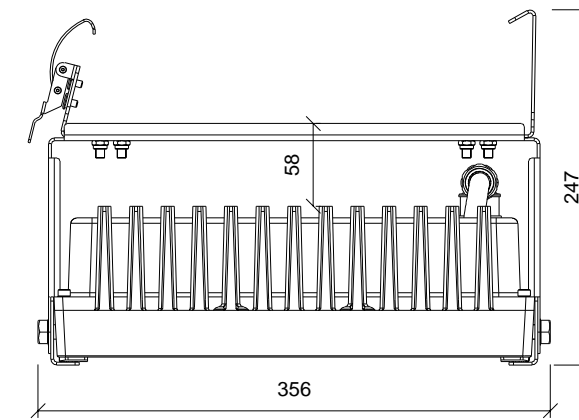
CURVA FOTOMETRICA



VISTA FRONTALE
Scala 1:5



VISTA LATERALE
Scala 1:5



PARTICOLARE CORPO ILLUMINANTE
Scala 1:10

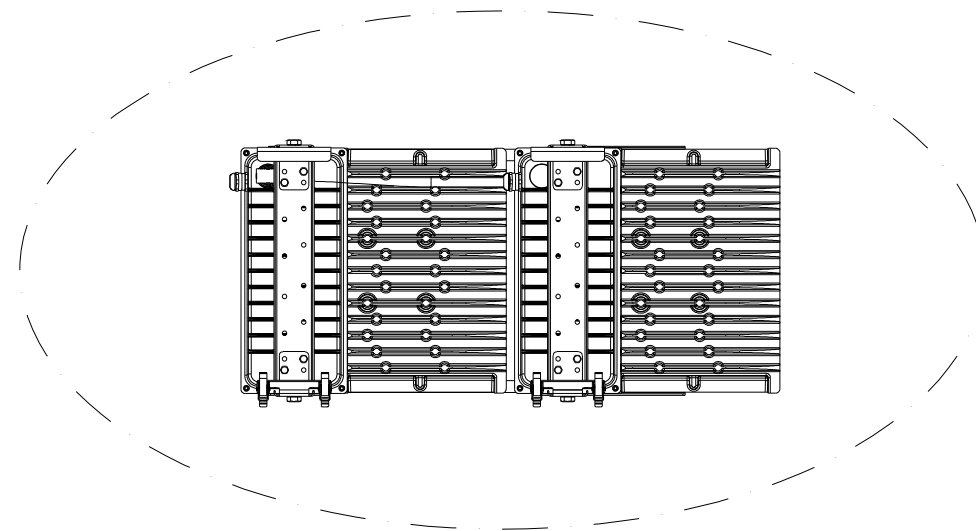
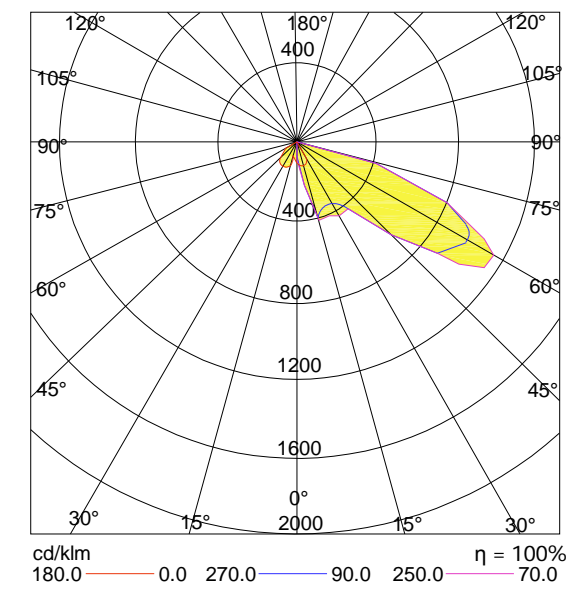


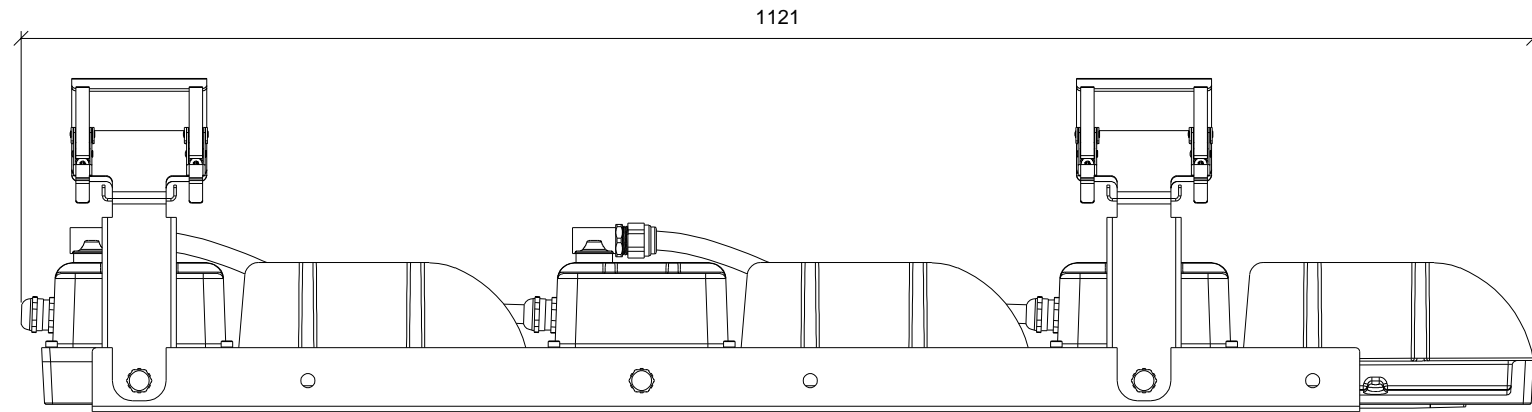
TABELLA TECNICA

CORPO ILLUMINANTE		38
IMMAGINE	CARATTERISTICHE	
	MODELLO	LAMPAS GLD1816A
	TIPO DI MONTAGGIO	SU CANALINA
	LAMPADE	LED
	FLUSSO LUMINOSO TOTALE	36360 lm
	POTENZA IMPEGNATA	309 w
	GRADO PROTEZIONE	IP66

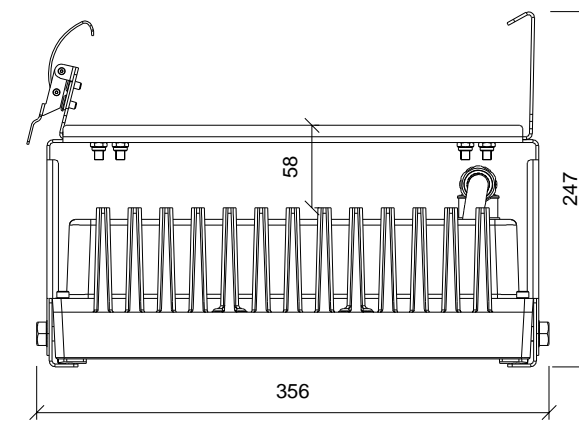
CURVA FOTOMETRICA



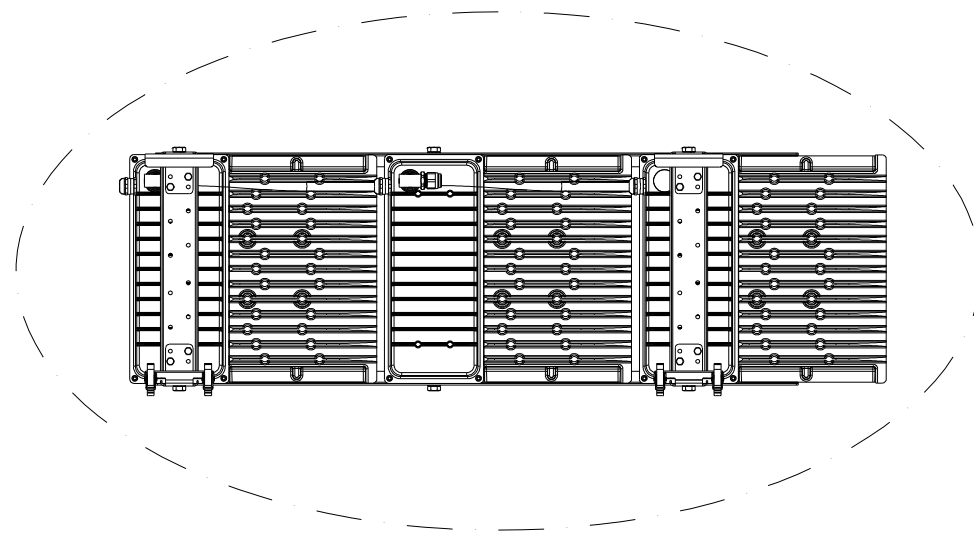
VISTA FRONTALE
Scala 1:5



VISTA LATERALE
Scala 1:5

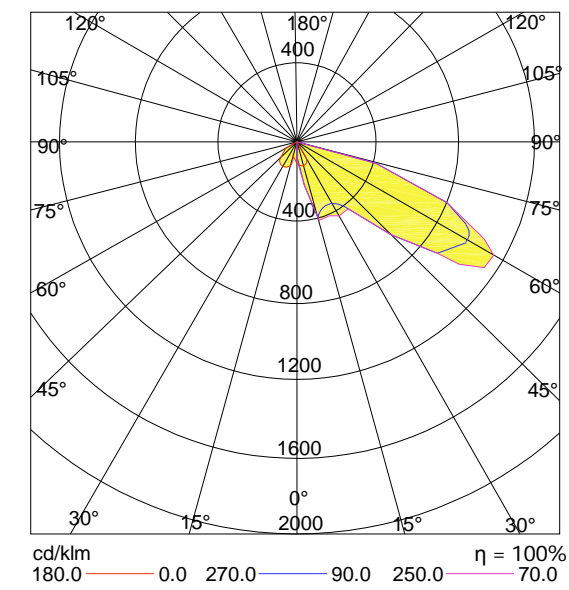


PARTICOLARE CORPO ILLUMINANTE
Scala 1:10

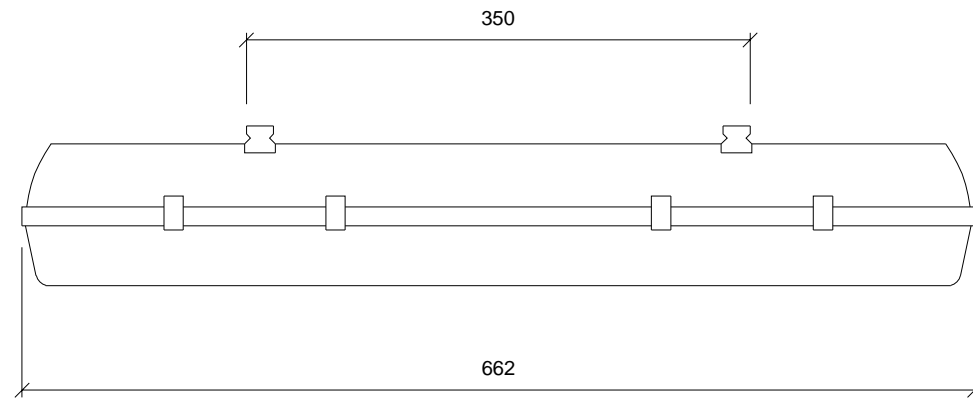


CORPO ILLUMINANTE		54
IMMAGINE	CARATTERISTICHE	
	MODELLO	LAMPAS GLD1816A
	TIPO DI MONTAGGIO	SU CANALINA
	LAMPADINE	LED
	FLUSSO LUMINOSO TOTALE	54540 lm
	POTENZA IMPEGNATA	4643.5 w
	GRADO PROTEZIONE	IP66

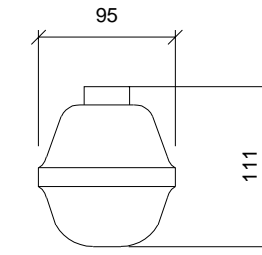
CURVA FOTOMETRICA



VISTA FRONTALE
Scala 1:5



VISTA LATERALE
Scala 1:5



PARTICOLARE AGGANCIO

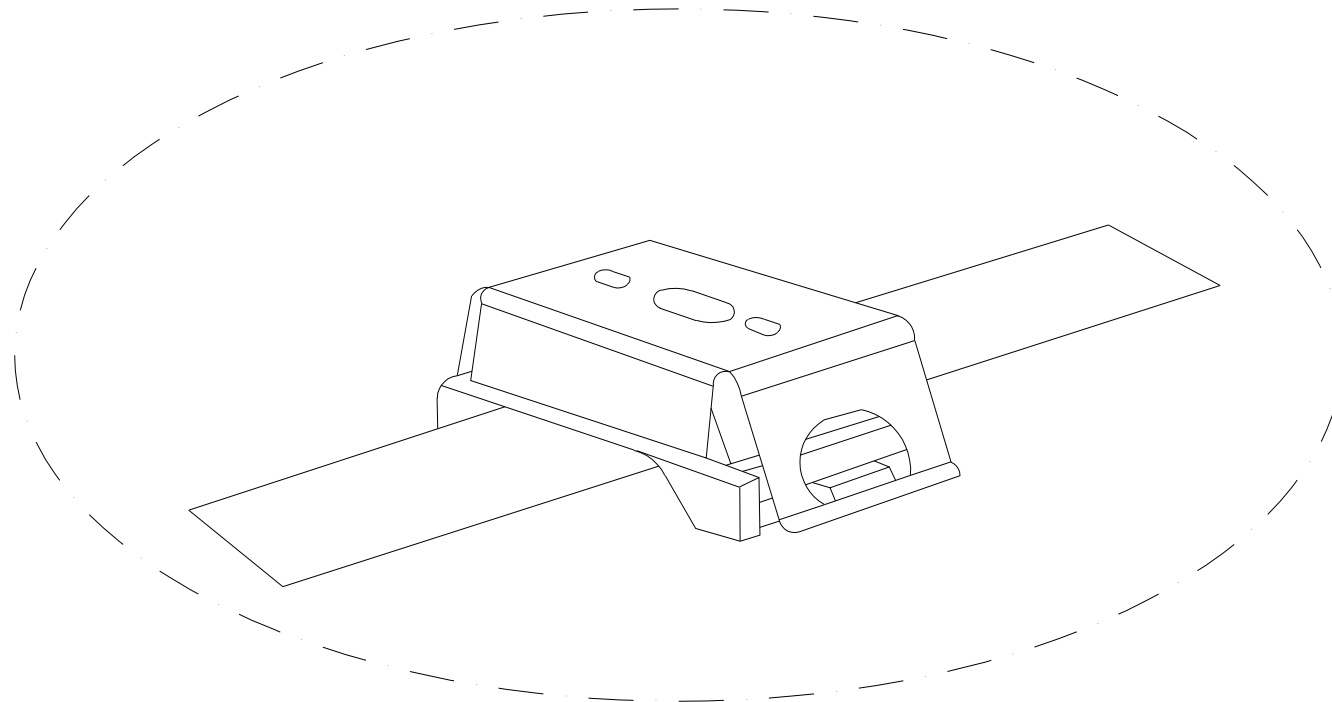


TABELLA TECNICA

CORPO ILLUMINANTE		
IMMAGINE	CARATTERISTICHE	
	MODELLO	PCM 03PC22L465
	TIPO DI MONTAGGIO	SU CANALINA
	LAMPADE	LED
	FLUSSO LUMINOSO TOTALE	2173 lm
	POTENZA IMPEGNATA	22 w
	GRADO PROTEZIONE	IP65

CURVA FOTOMETRICA

