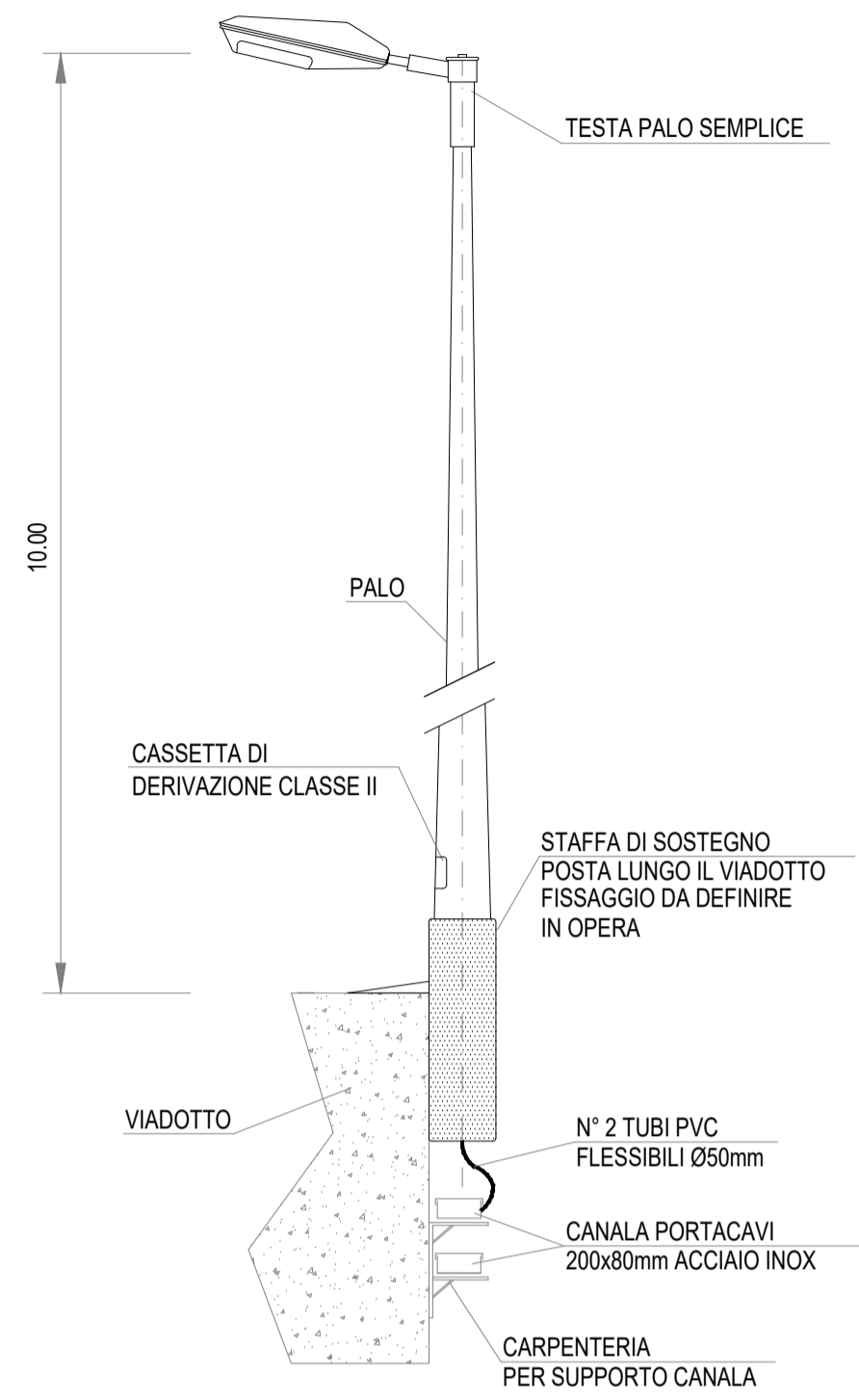


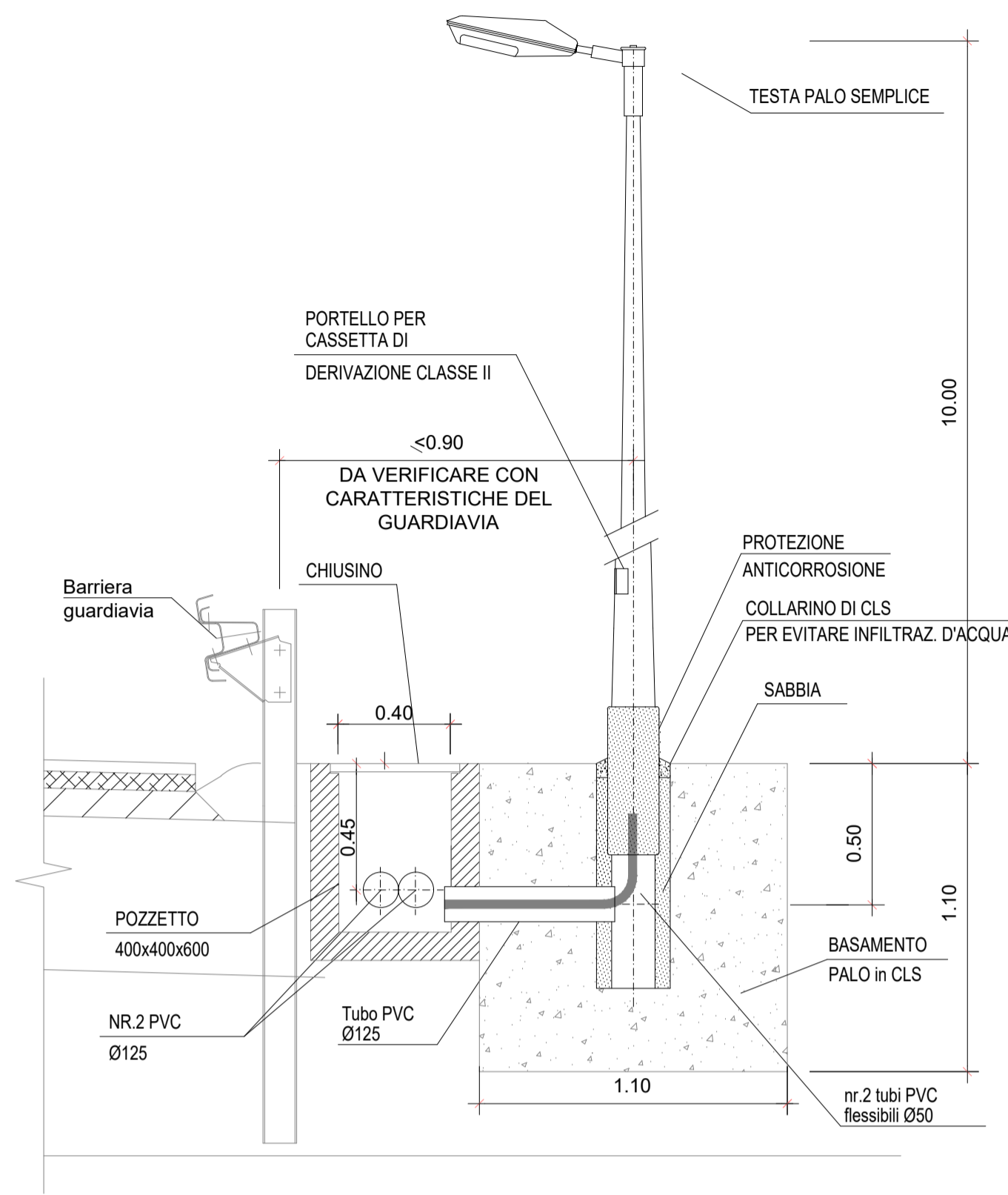
SEZIONE PALO LUCE 1

SEZIONE TIPICA PER PALO LUCE POSATO SU VIADOTTO

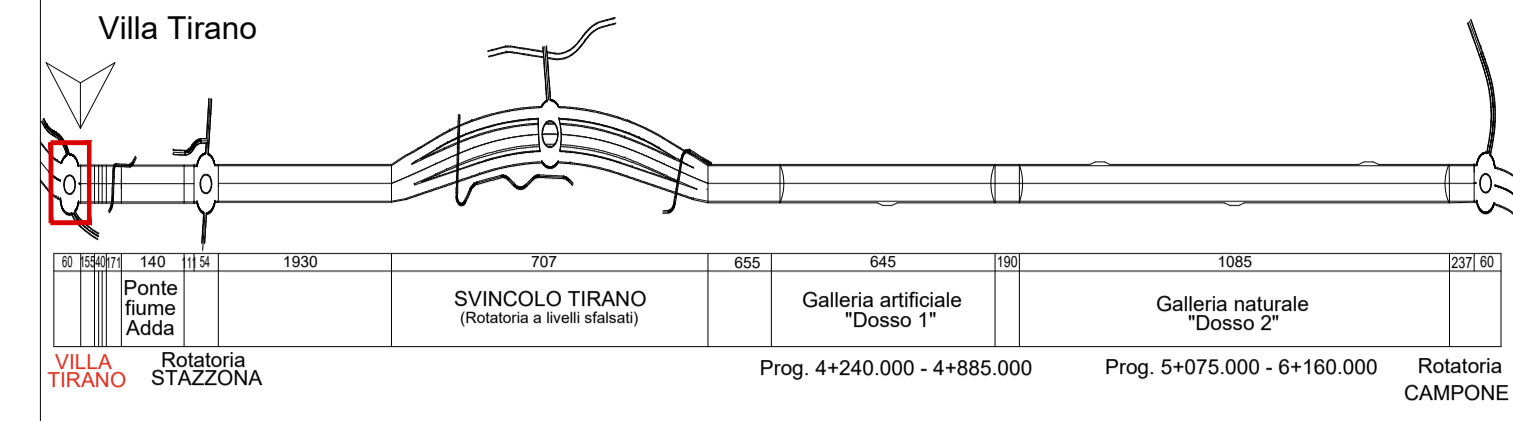


SEZIONE PALO LUCE 2

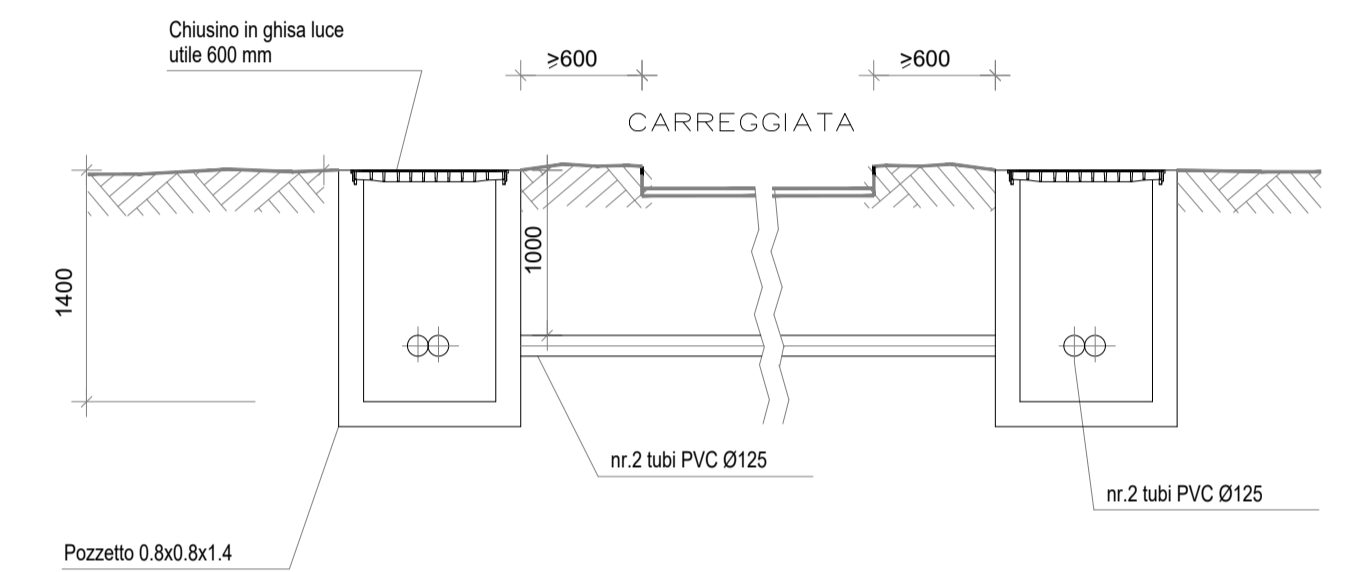
SEZIONE TIPICA PER PALO LUCE POSATO A TERRA



KEYPLAN

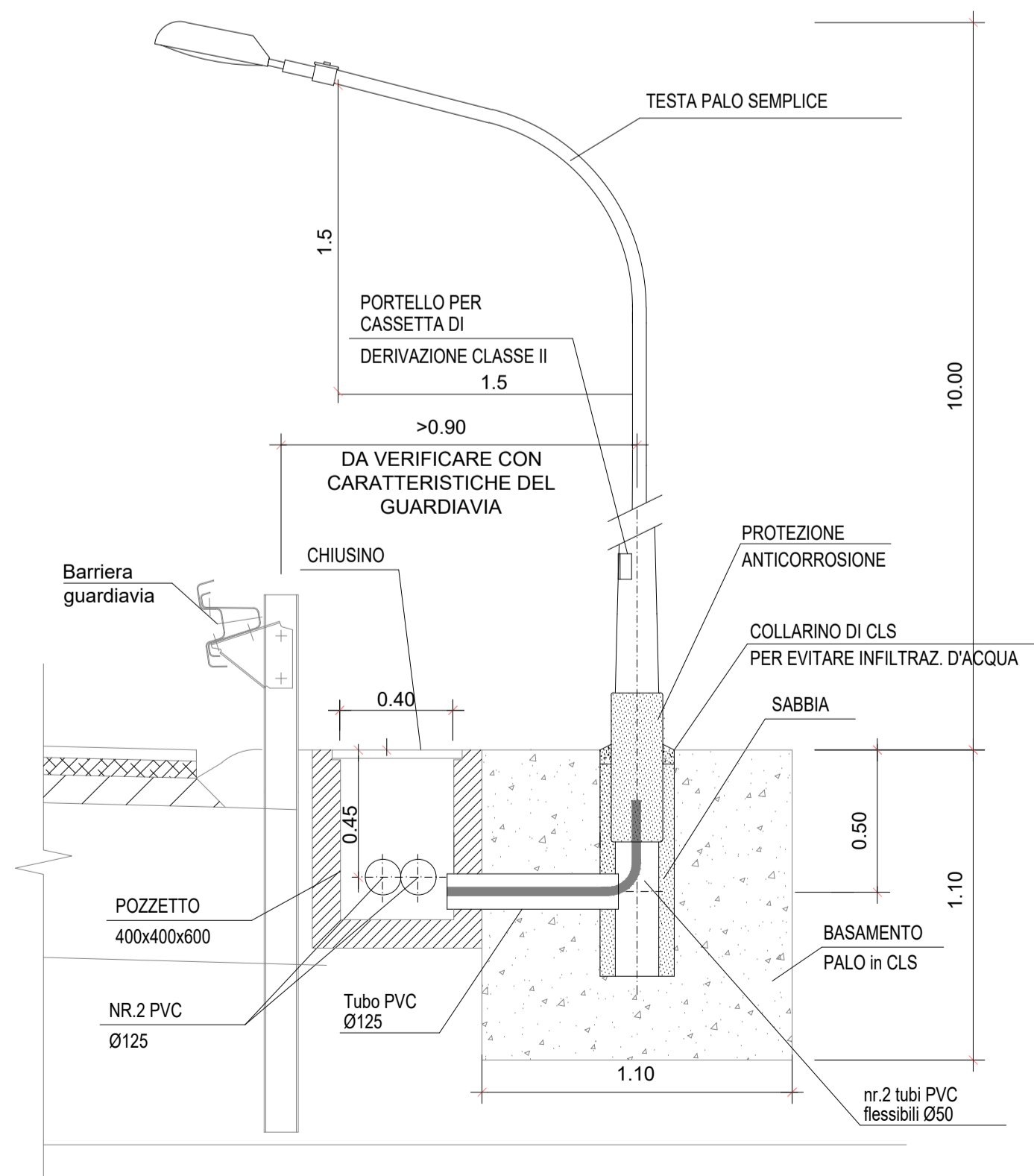


TIPICO ATTRAVERSAMENTI

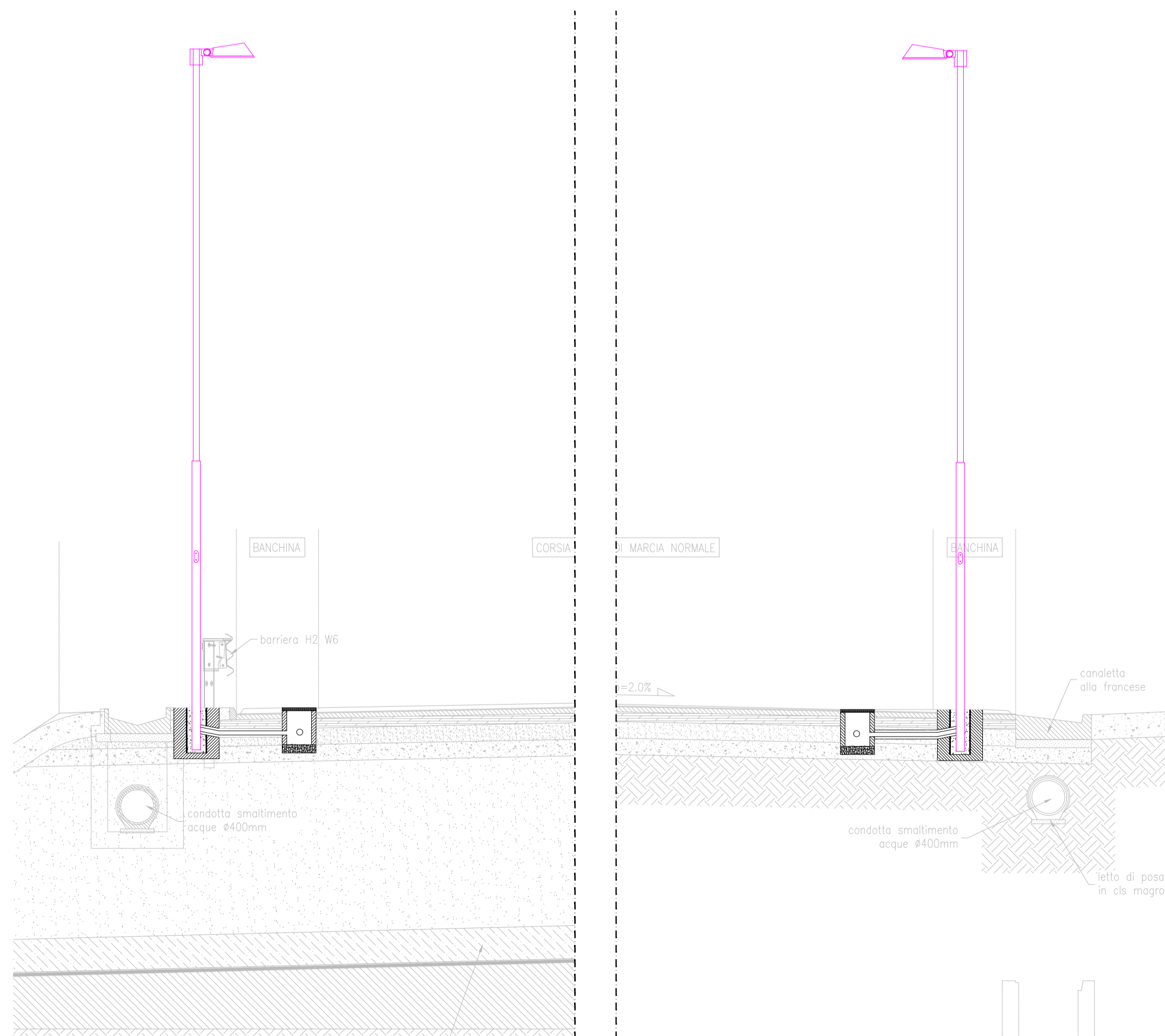


SEZIONE PALO LUCE 3

SEZIONE TIPICA PER PALO LUCE POSATO A TERRA - CON PASTORALE



SEZIONE STRADALE



**ANAS S.p.A.**  
**anas** Direzione Progettazione e Realizzazione Lavori

S.S. 38 - LOTTO 4: VARIANTE DI TIRANO DALLO SVINCOLO DI STAZZONA (COMPRESO) ALLO SVINCOLO DI LORETO (CON COLLEGAMENTO ALLA DOGANA DI POSCHIAVO)

S.S. 38 - LOTTO 4: NODO DI TIRANO - TRATTA "A" (SVINCOLO DI BIANZONE - SVINCOLO LA GANDA) E TRATTA "B" (SVINCOLO LA GANDA - CAMPONE IN TIRANO), AI SENSI DEL PROTOCOLLO D'INTESA DEL 05/11/2007

PROGETTO ESECUTIVO

<b>STUDIO CORONA</b>	<b>ING. REMATO DEL PRETE</b>	<b>ECOPLAN</b>	<b>GG</b>
Ing. Valerio Bajetti Cofide Ing. S.p.A. Via S. Felice 11 37019 Mantova (MN)	Ing. Renato Chi Prete Cofide Ing. S.p.A. Via S. Felice 11 37019 Mantova (MN)	Arch. Nicoletta Frattini Cofide Ing. S.p.A. Via S. Felice 11 37019 Mantova (MN)	Ing. Gabriele Invernizzi Cofide Ing. S.p.A. Via S. Felice 11 37019 Mantova (MN)
Ing. Renato Vaira Cofide Ing. S.p.A. Via S. Felice 11 37019 Mantova (MN)	<b>UNING</b> CONSORZIO GA&M	<b>SETAC</b> S.p.A. Servizi Ambientali	<b>ARKE</b> INGEGNERIA S.p.A.
Prof. Ing. Matteo Ranieri Cofide Ing. S.p.A. Via S. Felice 11 37019 Mantova (MN)	Prof. Ing. Luigi Montorsi Cofide Ing. S.p.A. Via S. Felice 11 37019 Mantova (MN)	Ing. Giacomino Angerano Cofide Ing. S.p.A. Via S. Felice 11 37019 Mantova (MN)	<b>DOTT. GEOL. DANILIO GALLO</b>
VISTO: IL RESPONSABILE DEL PROCEDIMENTO	RESPONSABILE DELL'INTEGRAZIONE DELLE PRESTAZIONI SPECIALISTICHE	GEOLOGO	IL COORDINATORE DELLA SICUREZZA IN FASE DI PROGETTAZIONE
Dot. Ing. Giancarlo LUONGO	Ing. Valerio BAJETTI	Dot. Geol. Danilio GALLO	Ing. Gaetano RANIERI

MC002

**MC - IMPIANTI LUNGO L'ASSE VIARIO**  
 MC - 1 - IMPIANTI - RO01 - ROTATORIA DI VILLA DI TIRANO  
 IMPIANTI ELETTRICI - SEZIONI TIPO IMPIANTO E PARTICOLARE COSTRUTTIVO

CODICE PROGETTO	NOME FILE	REVISIONE	SCALA: 1:20
PROGETTO	MC002_V01M01IMPST01_A.dwg		
PROGETTO	LIV. PROG.	N. PROG.	
M1324	E	1801	
	CODICE ELAB.	V01IM01IMPST01	A
C			
B			
A	EMISSIONE	FEBBRAIO 2019	P. ING. ANTONIO DANESI
REV.	DESCRIZIONE	DATA	REDDATO
			VERIFICATO
			APPROVATO