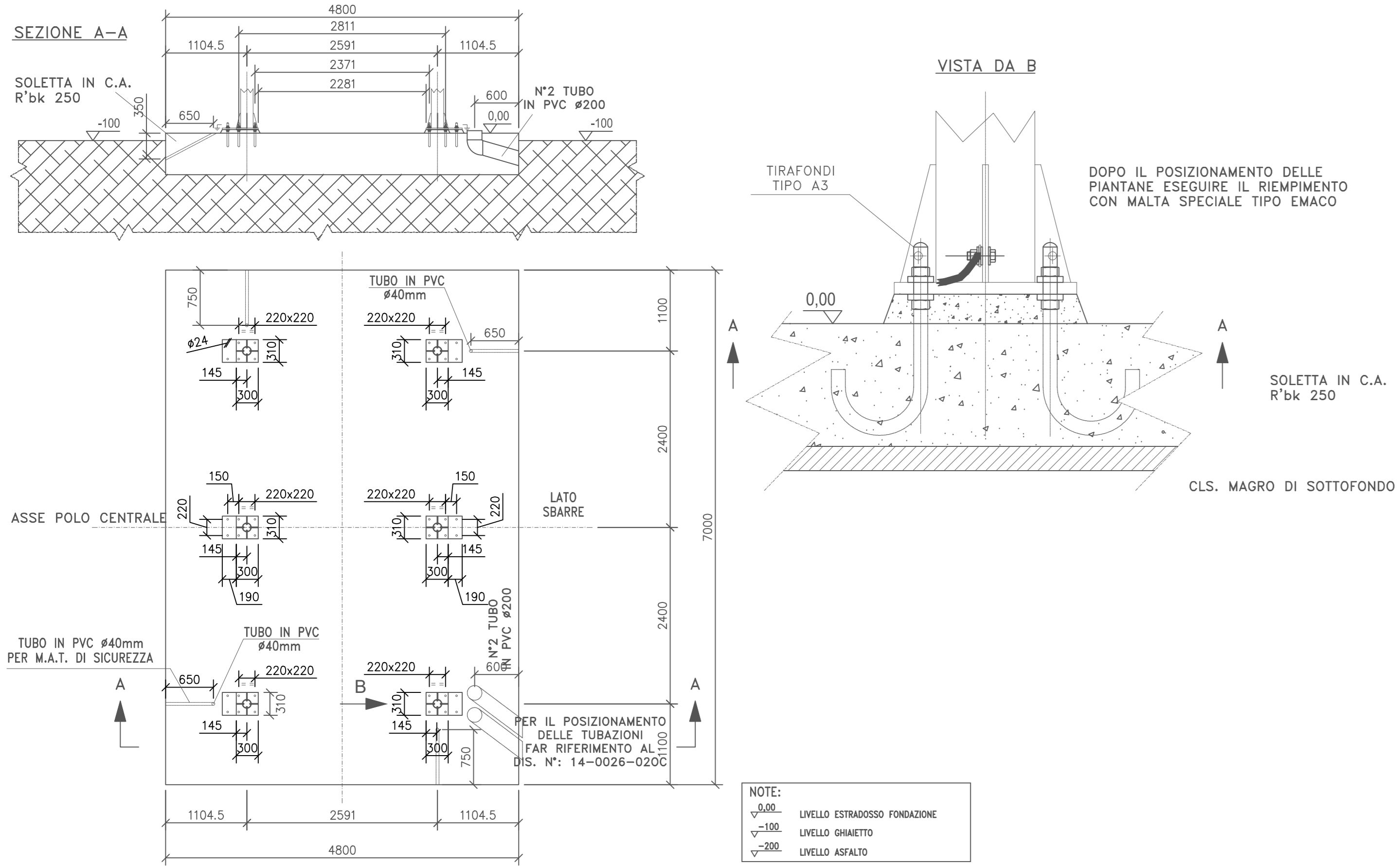
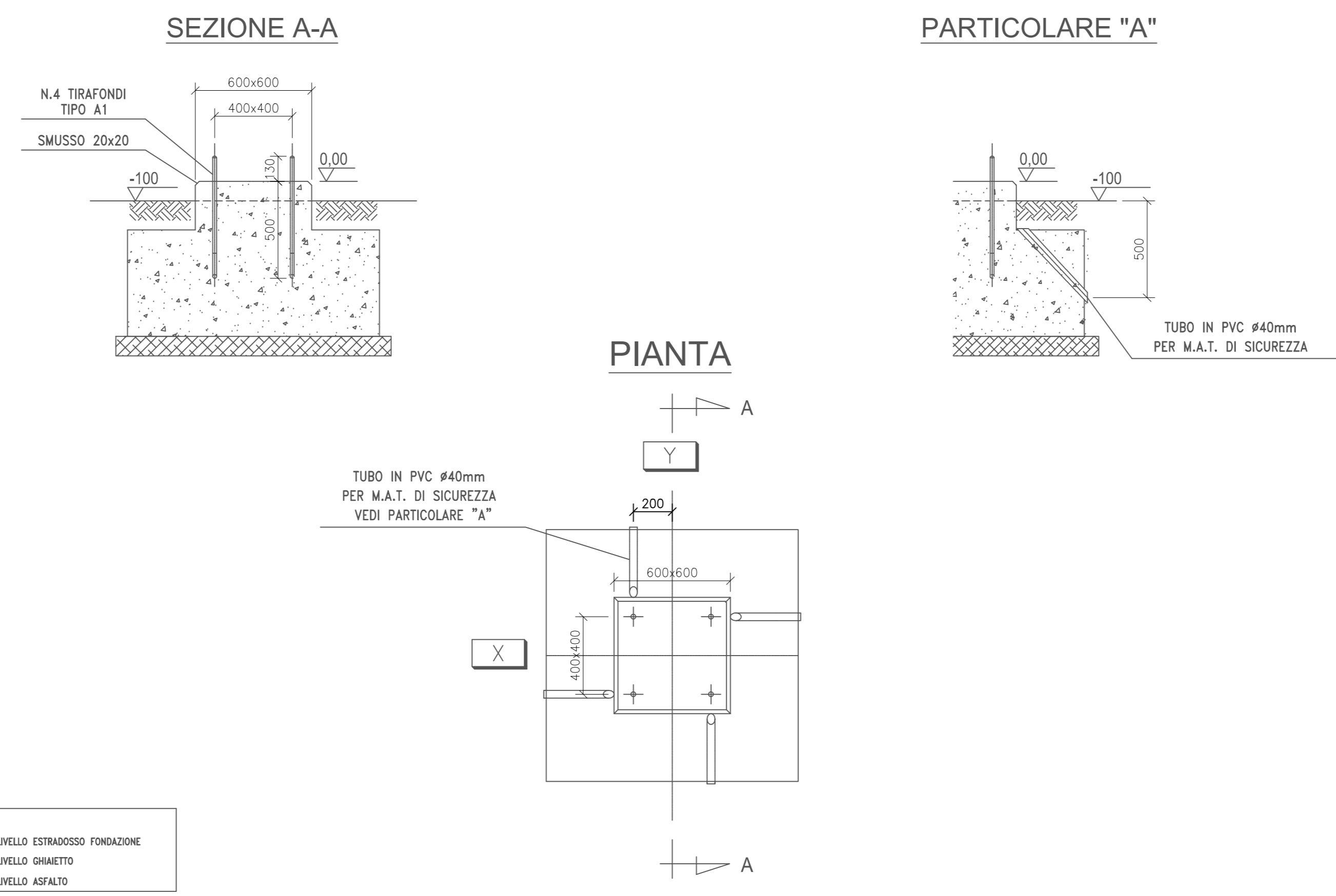


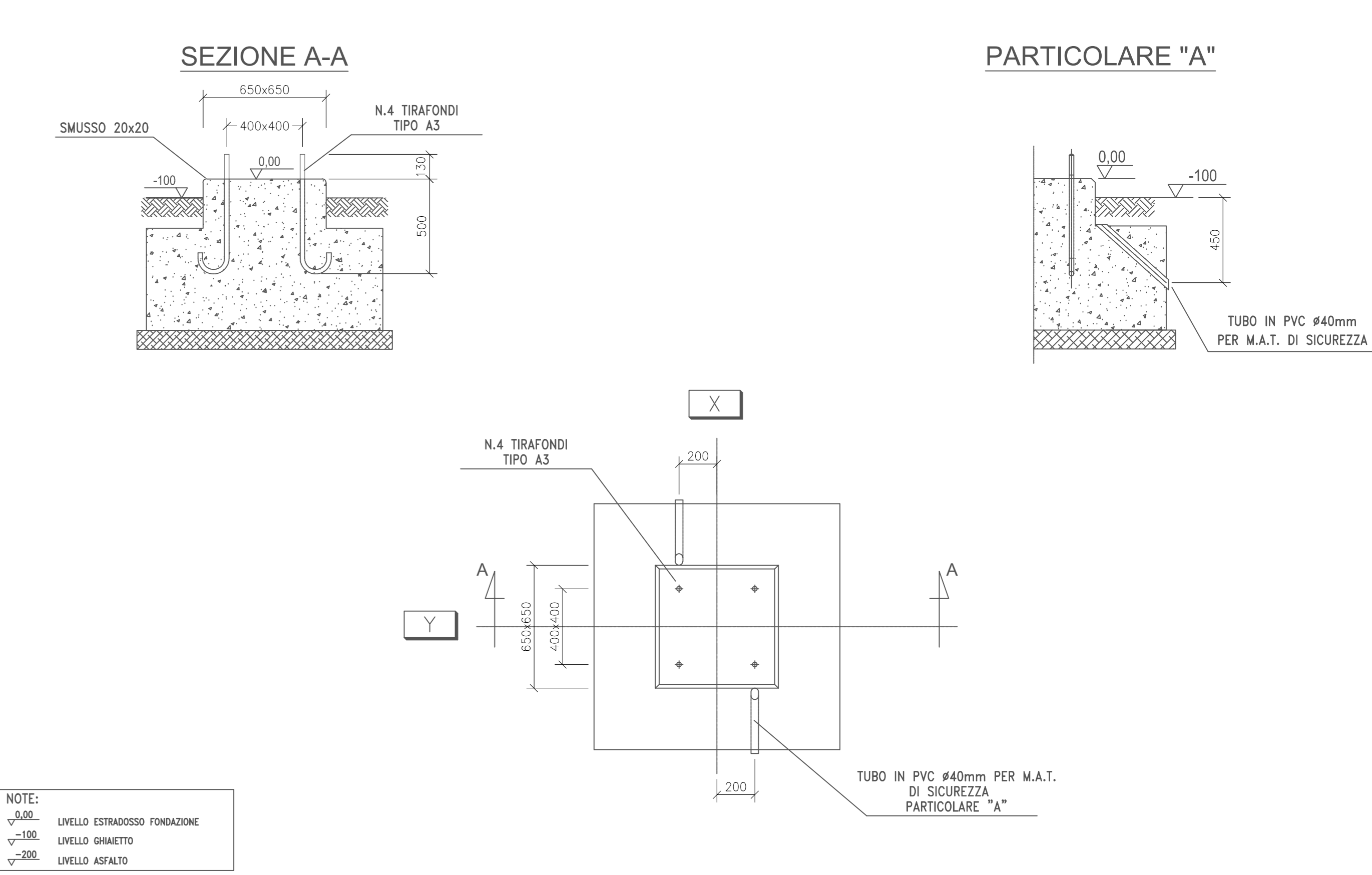
FONDAZIONE PER AMARRO A TERRA DI TV A BORDO



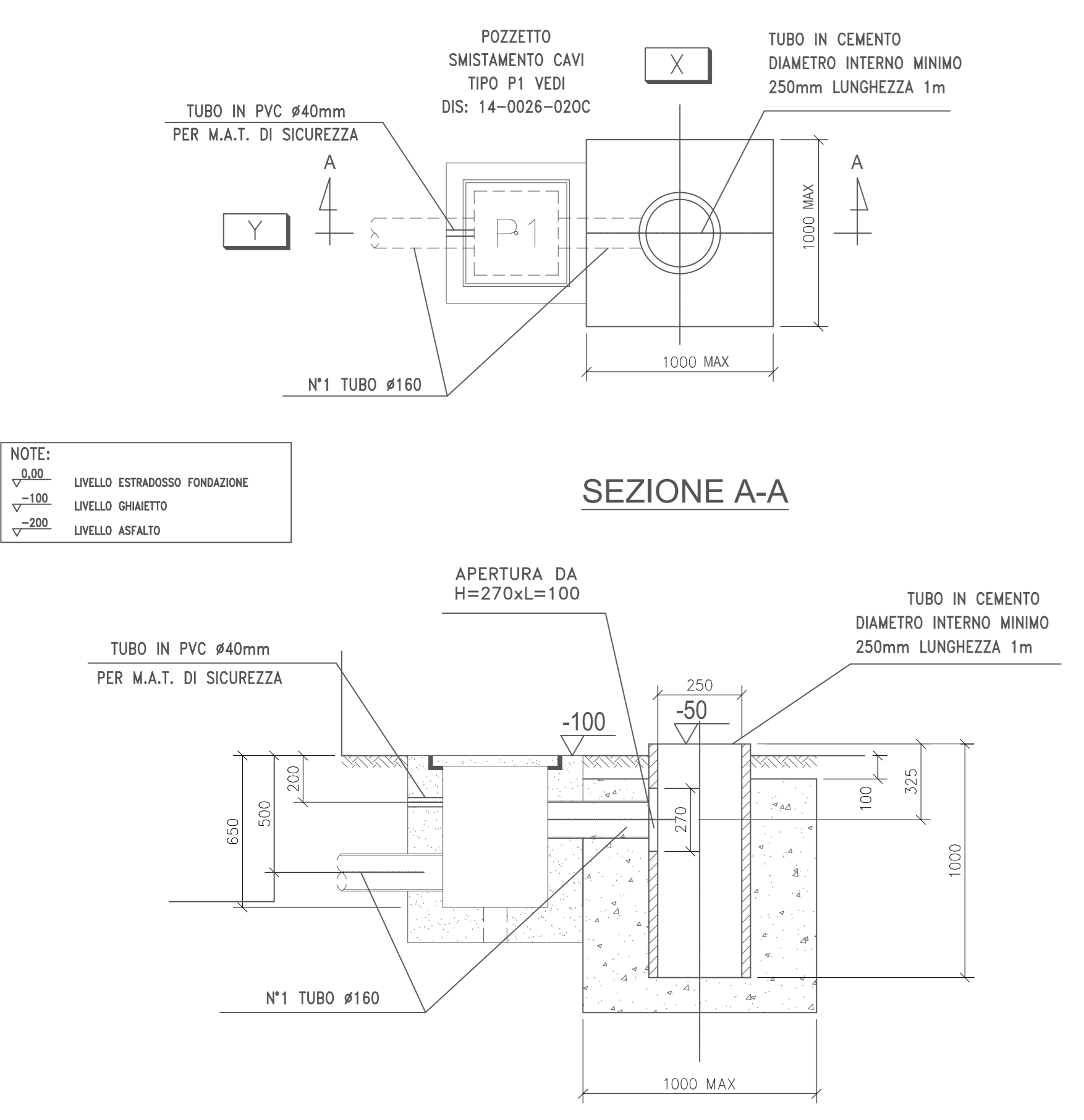
FONDAZIONE PER SUPPORTO ROMPIRATTA UNIPOLARE



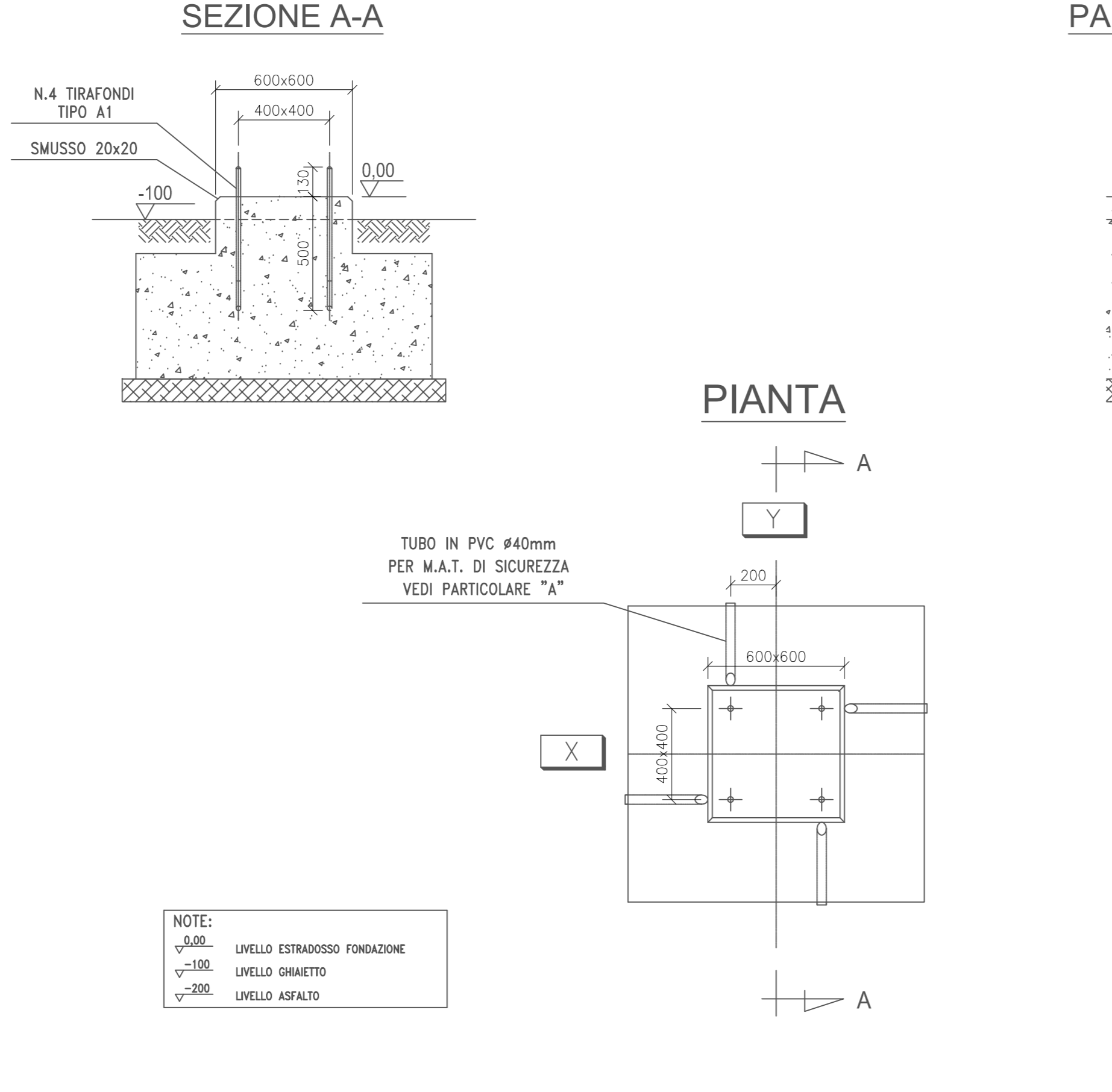
FONDAZIONE PER SUPPORTO SBARRE TRIPOLARE



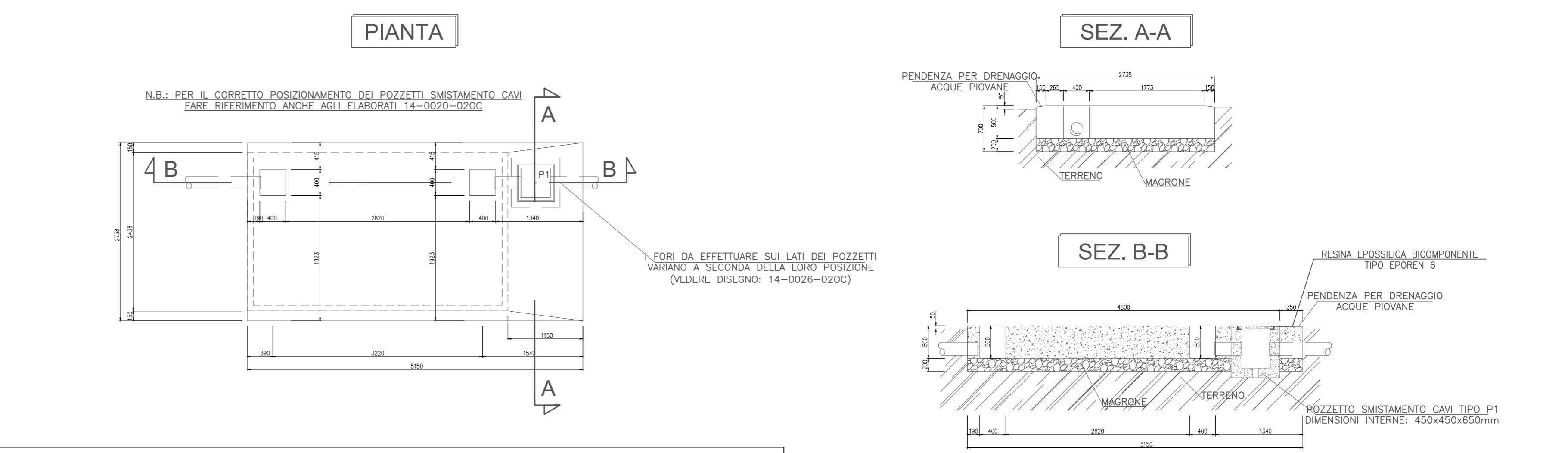
FONDAZIONE PER PALO LUCE



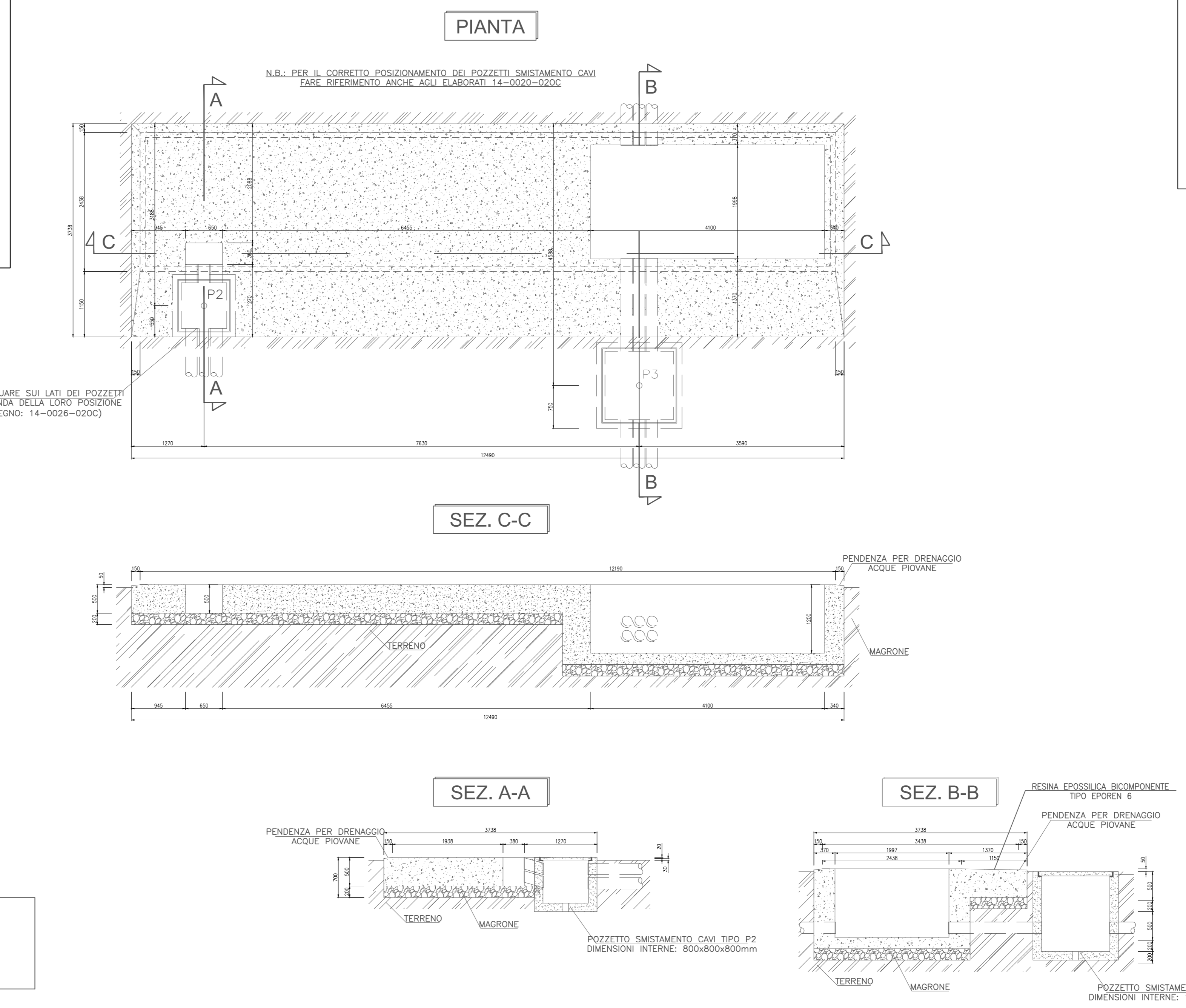
FONDAZIONE PER SCARICATORE



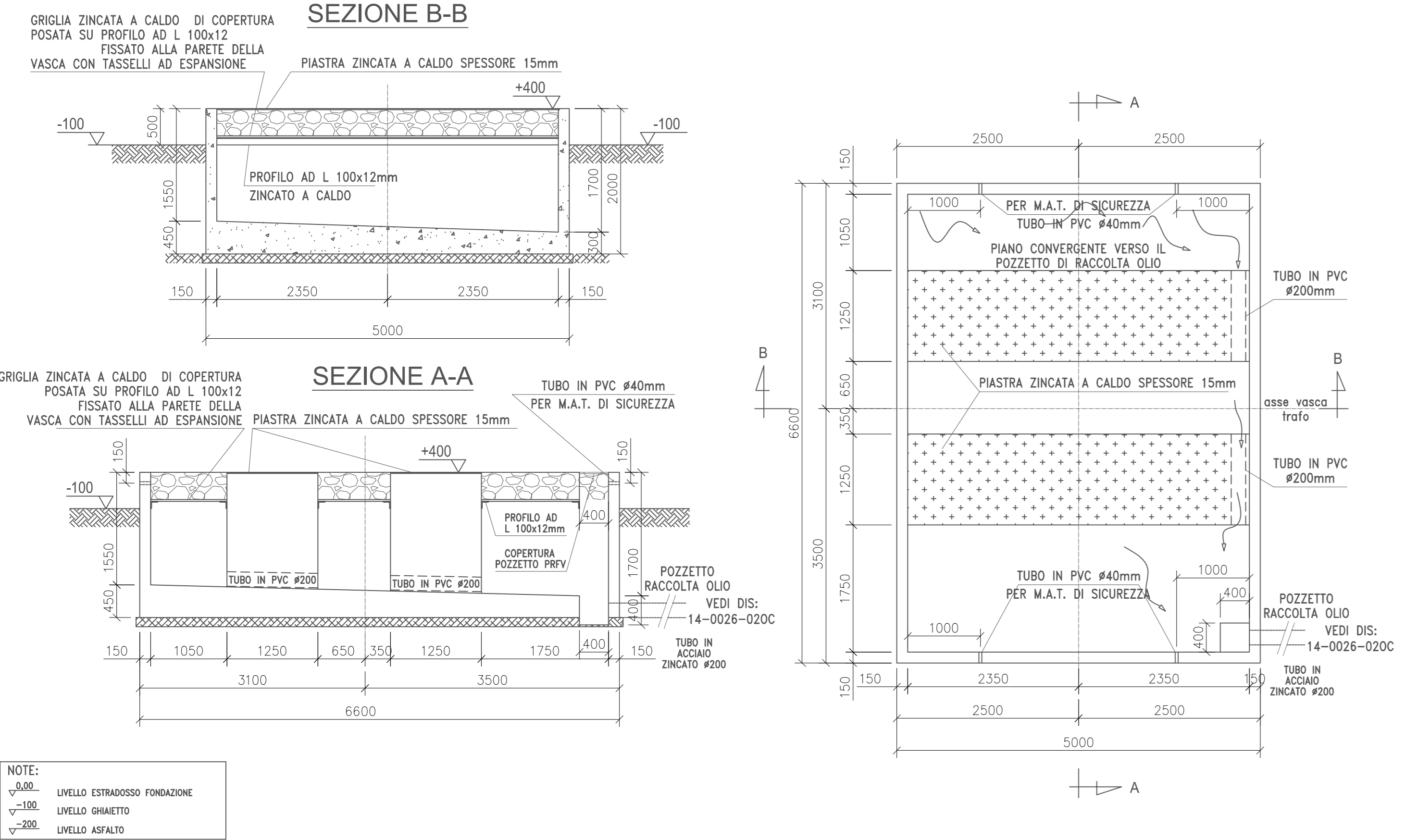
FONDAZIONE PER SHELTERS TURBINISTA



FONDAZIONE PER SHELTERS



FONDAZIONE PER TRASFORMATORE



PROGETTO PER LA REALIZZAZIONE DI UN PARCO EOLICO E DELLE RELATIVE OPERE DI CONNESSIONE ALLA RTN POTENZA NOMINALE 75MW

REGIONE BASILICATA PROVINCIA di POTENZA COMUNE di MONTEMURRO Località "Tempa del Vento" COMUNE di ARMENTO Località "Tempa Rosario"

Scale: 1:20 1:50 Formato Stampo: A0

PROGETTO DEFINITIVO TAVOLA A.16.c.1 PLANIMETRIA, PIANTE, PROSPETTO SEZIONI COMPONENTI STRUTTURALI

Proprietà: S.V. Design Studio S.r.l. Responsabile Progetto: Ing. Vassalli Quirino

Legale Rappresentante: Geom. Savino Leonzio

Collaboratori: Ing. Speranza Carmine Antonio

Data	Motivo della revisione	Redatto:	Controllato:	Approvato:
Luglio 2020	Prima emissione	LS	LS	RSV

Il presente elaborato è di proprietà di S.V. Design Studio S.r.l. Non è consentito riprodurlo o comunque utilizzarlo senza autorizzazione scritta di S.V. Design Studio S.r.l.