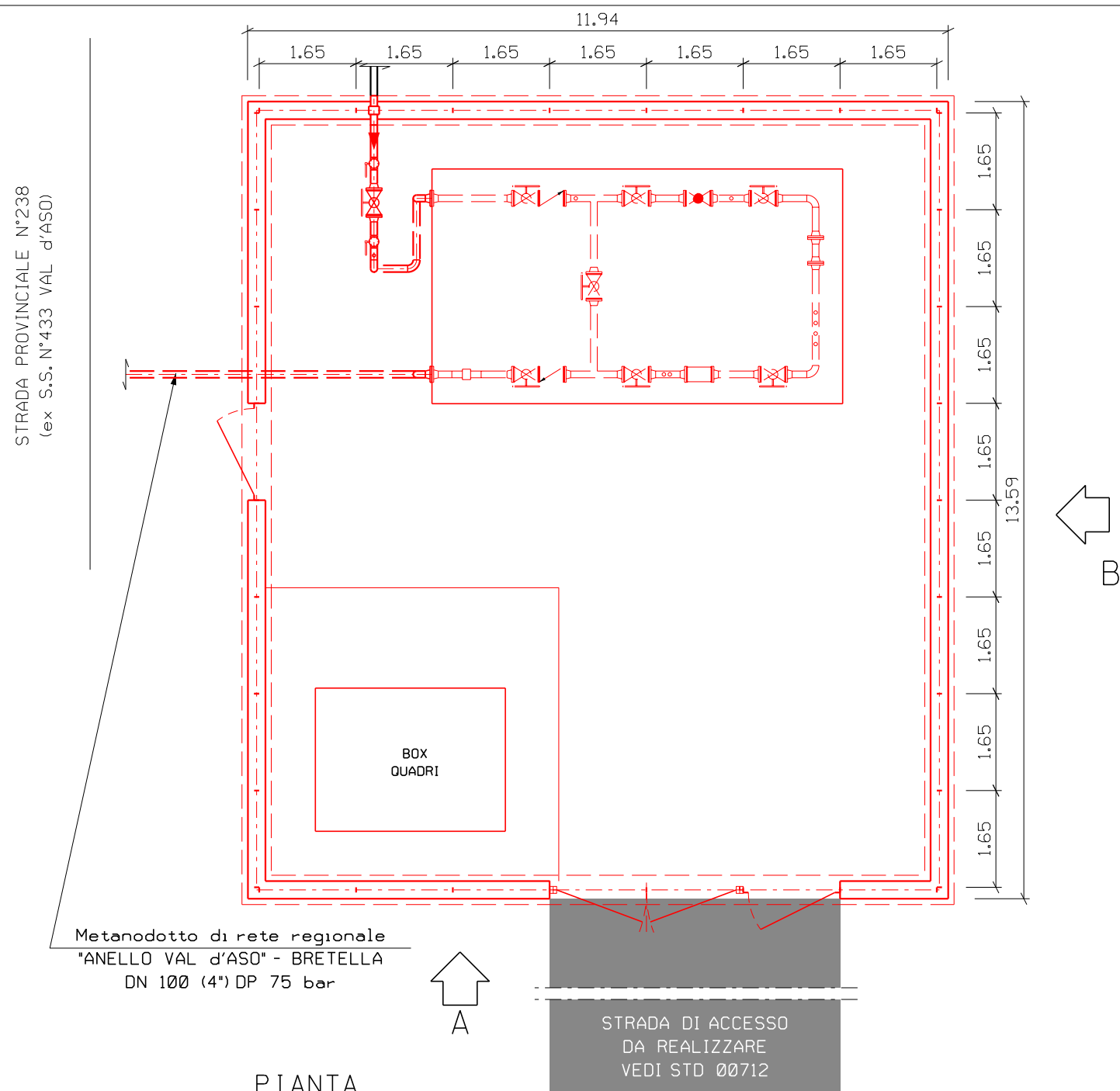
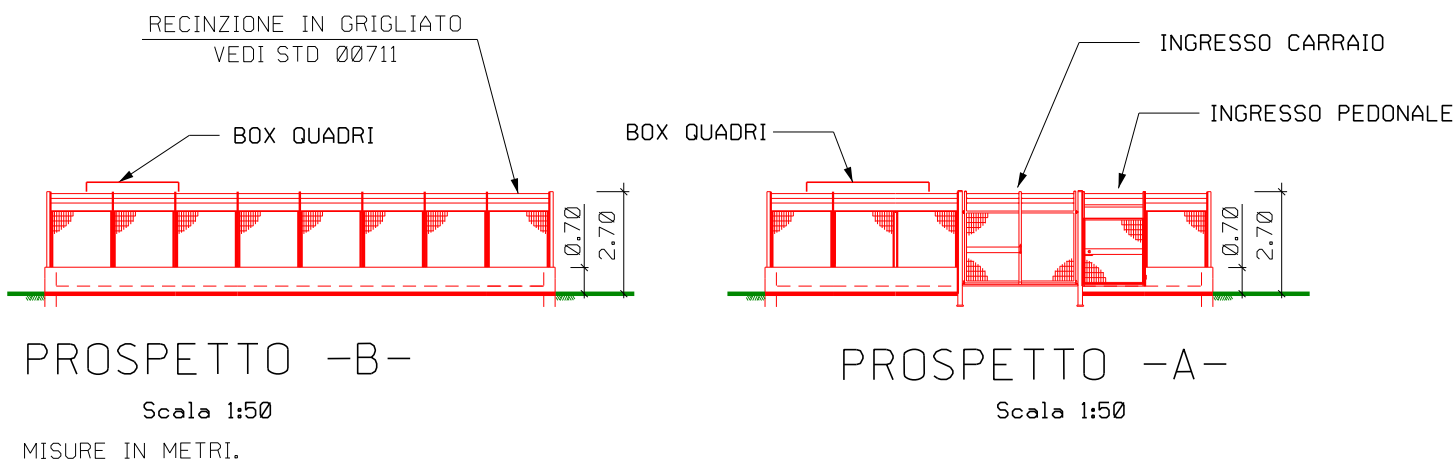


PUNTO DI INTERCETTAZIONE CON DISCAGGIO DN 100 (4") - PIDA N.1



PIANTA



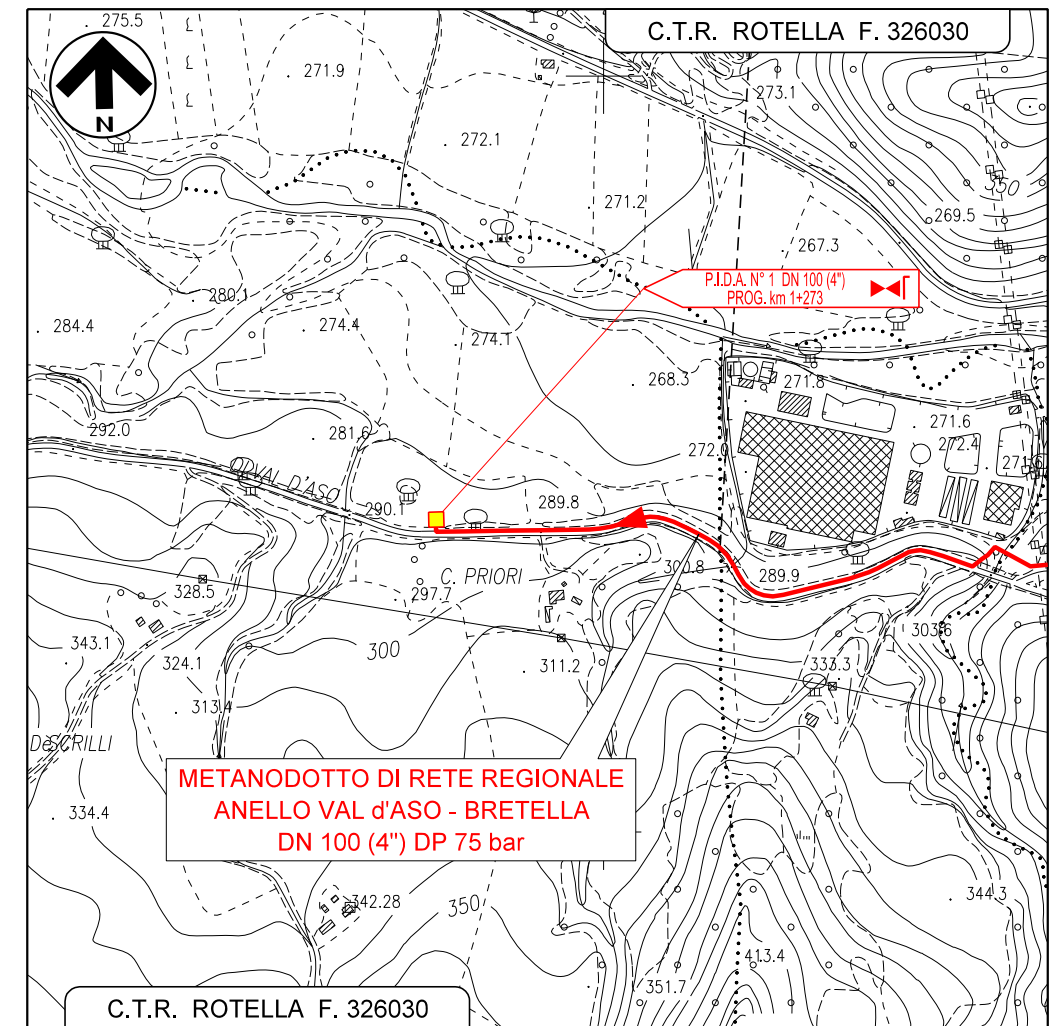
PROSPETTO -B-

Scala 1:50

MISURE IN METRI.

PROSPETTO -A-

Scala 1:50



COROGRAFIA 1:10000
CTR ROTELLA F. 326030
Comune di FORCE (AP)

LEGENDA

- METANODOTTO ED IMPIANTO ESISTENTI
- METANODOTTO ED IMPIANTO IN PROGETTO
- ALTRO METANODOTTO IN PROGETTO

0	07/2020	EMISSIONE PER PERMESSI	MARINO	MALIZIA	BARCI
REV.	DATA	DESCRIZIONE	ELABORATO	VERIFICATO	APPROVATO
		Progettista	Rif. BE: 4194/01		
		SGI Società Gasdotti Italia S.P.A.	Barci Engineering		
METANODOTTO DI RETE REGIONALE "ANELLO VAL d'ASO DN 150 (6") DP 75 bar E BRETELLA"			COMMESSA	5607	
STUDIO PRELIMINARE AMBIENTALE QUADRO DI RIFERIMENTO PROGETTUALE			UNITA'	001	
PUNTO DI INTERCETTAZIONE CON DISCAGGIO DN 100 (4") PIDA N.1			DISEGNO	FIGURA 4.7	
			SCALA	1:100	