

**ASSE VIARIO MARCHE-UMBRIA  
E QUADRILATERO DI PENETRAZIONE INTERNA  
MAXILOTTO 1**

**MONITORAGGIO AMBIENTALE POST OPERAM**

CONTRAENTE GENERALE

**Val di Chienti**  
S.C.p.A.

IL RESPONSABILE DEL CONTRAENTE GENERALE

GRUPPO DI PROGETTAZIONE

ATI: TECHNITAL s.p.a. (mandataria)  
SERTECO s.r.l.  
ITALCONSULT s.p.a.  
SOIL s.r.l.

INTEGRAZIONE PRESTAZIONI SPECIALISTICHE *Dott. Ing. M. Raccosta*

I RESPONSABILI DI PROGETTO

*Dott. Ing. M. Raccosta*  
Ordine Ing. Verona n° A1665

*Dott. Ing. T. Di Bari*  
Ordine Ing. Taranto n° 1083

*Prof. Ing. A. Bevilacqua*  
Ordine Ing. Palermo n° 4058

IL GEOLOGO

*Dott. Geol. E. Fresia*  
Ordine dei Geologi Regione del Veneto n° 501

*Dott. Ing. L. Albert*  
Ordine Ing. Milano n° A14725

VISTO:IL RESPONSABILE  
DEL PROCEDIMENTO

VISTO:IL RESPONSABILE DEL  
SERVIZIO PROGETTAZIONE

DATA

LA DIREZIONE LAVORI

*Dott. Ing. Vincenzo Lomma*

**SUBLOTTO 1.2: S.S. 77 "VAL DI CHIANTI" TRONCO PONTELATRAVE – FOLIGNO  
TRATTI FOLIGNO-VALMENOTRE E GALLERIA MUCCIA-PONTELATRAVE (inclusa galleria)  
PIANO DI MONITORAGGIO AMBIENTALE  
COMPONENTE SUOLO  
RISULTATI RILIEVI POST OPERAM**

Codice Unico di Progetto (CUP) **F12C03000050011 ex F12C03000050010** (comunicazione CIPE 20/04/2015)

REVISIONE

FOGLIO

SCALA

CODICE ELAB. e FILE	Opera	Lotto	Stato	Settore	WBS	Disciplina	Tipo Doc.	N. Progress.
	L0703	A1	F	E	GENER00	AMB	SOL	004

A

01 01

—

D

C

B

A

EMISSIONE

11/09/2019

R. Lubrano

S. Rapinesi

S. Rapinesi

S. Melappioni

REV.

DESCRIZIONE

DATA

REDATTO

VERIFICATO

APPROVATO

APPROVATO INTERFACCIA  
COMMISSIONE VIA/VAS

**ASSE VIARIO MARCHE - UMBRIA  
E QUADRILATERO DI PENETRAZIONE INTERNA**

**MAXILOTTO 1**

**SUBLOTTO 1.2**

S.S.77 “VAL DI CHIENTI” TRONCO PONTELATRAVE FOLIGNO  
TRATTI FOLIGNO – VALMENOTRE E  
GALLERIA MUCCIA – PONTELATRAVE  
(galleria Muccia inclusa)

**PIANO DI MONITORAGGIO AMBIENTALE**  
**COMPONENTE SUOLO**

**Risultati rilievi post operam**  
**Seconda e terza campagna di monitoraggio PO**

INDICE

1.	ATTIVITA' ESEGUITE .....	3
1.1.	Generalità.....	3
2.	DESCRIZIONE DELL'ATTIVITÀ DI MONITORAGGIO .....	4
2.1.	Componente Suolo: inclinometri .....	4
2.1.1.	Attività di monitoraggio post operam .....	4
3.	RISULTATI RELATIVI ALLA SECONDA E TERZA CAMPAGNA POST OPERAM .....	5
3.1.	Componente Suolo: inclinometri .....	5
4.	ALLEGATI - Schede di monitoraggio.....	6

## **1. ATTIVITÀ ESEGUITE**

### **1.1. Generalità**

Il programma relativo al monitoraggio ambientale della Componente Suolo e sottosuolo si articola attraverso lo svolgimento delle seguenti attività:

- sopralluogo per l'individuazione dei punti;
- campagna di rilievo;
- valutazione dei risultati.

Le campagne di monitoraggio sono state realizzate durante i mesi di luglio (seconda campagna) e settembre (terza campagna) del 2019.

Per ogni punto di rilievo è stata compilata una scheda contenente:

- Dati localizzativi e di inquadramento delle aree di indagine.
- Valori dei parametri rilevati in situ ed elaborazione delle letture effettuate.

## 2. DESCRIZIONE DELL'ATTIVITA' DI MONITORAGGIO

### 2.1 Componente Suolo: inclinometri

L'elenco completo dei punti di monitoraggio, è riportato nella tabella 2.1.1 seguente.

*Tab. 2.1.1 - Elenco dei tubi inclinometrici da monitorare.*

Codice punto di monitoraggio	Opera	Comune	Provincia	Regione	Fase monit.
SD1/i	Viadotto S. Lorenzo I	Foligno	Perugia	Umbria	A.O.-C.O.-P.O.
Sr(i)*	Galleria Costafiore	Muccia	Macerata	Marche	A.O.-C.O.-P.O.
SE4/i	Viadotto S. Lorenzo I	Foligno	Perugia	Umbria	A.O.-C.O.-P.O.
SE5/i	Viadotto S. Lorenzo I	Foligno	Perugia	Umbria	A.O.-C.O.-P.O.
SE7/i	Trincea Pr Km 2+900	Foligno	Perugia	Umbria	A.O.-C.O.-P.O.
SE31/i	Galleria Costafiore	Muccia	Macerata	Marche	A.O.-C.O.-P.O.
1749_1	Galleria Muccia	Muccia	Macerata	Marche	A.O.-C.O.-P.O.
1749_2	Galleria Muccia	Muccia	Macerata	Marche	A.O.-C.O.-P.O.
1749_3	Galleria Muccia	Muccia	Macerata	Marche	A.O.-C.O.-P.O.
1749_4	Galleria Muccia	Muccia	Macerata	Marche	A.O.-C.O.-P.O.
1734_1	Galleria Costafiore	Muccia	Macerata	Marche	A.O.-C.O.-P.O.
1734_2	Galleria Costafiore	Muccia	Macerata	Marche	A.O.-C.O.-P.O.

#### 2.1.1 Attività di monitoraggio post operam

Le attività di monitoraggio avvengono sugli stessi punti e strumenti selezionati per in corso d'opera e la cadenza è influenzata dalle fasi di monitoraggio precedenti. In ogni caso la durata delle attività non è inferiore ad un anno, come riepilogato nella tab.2.1.2.

*Tab. 2.1.2 Attività di monitoraggio in corso d'opera.*

Attività	Installazione e trasporto strumentazione	Cadenza	Totale letture x anno di cantiere
Lettura tubi inclinometrici mediante apposita strumentazione	3	quadrimestrale	943,8 m
Misurazione su caposaldi mediante apposita strumentazione	2	semestrale	12

La tabella di seguito riassume le attività svolte e le relative tempistiche. In particolare il presente Report si riferisce alla seconda ed alla terza campagna di monitoraggio eseguite, rispettivamente, a luglio e settembre 2019.

**Tab. 2.1.3 Riepilogo letture inclinometriche effettuate durante i mesi di luglio e settembre 2019.**

SUBLOTTO 1.2	Codice PMA	LUGLIO 2019	AGOSTO 2019	SETTEMBRE 2019
	SD1/i	seconda campagna		terza campagna
	Sr(i)*	seconda campagna		terza campagna
	SE4/i	seconda campagna		terza campagna
	SE5/i			
	SE7/i			
	SE31/i	seconda campagna		terza campagna
	1749_1			
	1749_2			
	1749_3	seconda campagna		terza campagna
1749_4				
1734_1				
1734_2	seconda campagna		terza campagna	

### 3. RISULTATI RELATIVI ALLA SECONDA E TERZA CAMPAGNA POST OPERAM

#### 3.1 Componente suolo: inclinometri

Nel periodo considerato sono stati rilevati degli incrementi della risultante degli spostamenti, in particolare per gli inclinometri SE31i e Sr(i). In merito ai suddetti spostamenti si evidenzia la vicinanza degli inclinometri alle aree interessate dagli eventi sismici dell'autunno del 2016, tale supposizione potrebbe essere confermata dal fatto che le misure successive non hanno mostrato significativi movimenti in periodo di tempo inferiore. Solo un eventuale proseguimento del monitoraggio potrebbe confutare o confermare tale ipotesi.

**SD1/i:** coerente con l'ultima lettura, non ha dato segni di movimento, le curve si sovrappongono quasi perfettamente.

**Sr(i):** grafico di difficile interpretazione in quanto la testa del tubo risulta danneggiata quindi almeno parte del movimento indicato potrebbe essere dovuto ad una variazione del punto di riferimento, in ogni caso le ultime letture non mostrano significativi spostamenti.

**Se4/i:** la risultante dello spostamento mostra una variazione di ca. 10mm negli ultimi 4 anni, su una zona di taglio (non una superficie di scorrimento netta) posta tra 2 e 4 metri di profondità.

**Se31/i:** lo strumento mostra un movimento lento e superficiale di ca. 15mm probabilmente dovuta ad una superficie di taglio che comincia ad individuarsi intorno ai 4-5metri di profondità.

**1749\_3:** contenuto movimento superficiale che si evidenzia maggiormente con la lettura del 4 settembre 2019.

**1734\_2:** mostra un incremento del movimento lungo una superficie di rottura che aveva iniziato a manifestarsi con la lettura del 2015. Il movimento è di ca. 20mm e si manifesta nei primi 4 m dal piano campagna.

#### **4. SCHEDE DI RILIEVO**

Di seguito si riportano le schede di rilievo delle campagne relative alla componente Suolo effettuate nei mesi di luglio e settembre del 2019.

**SCHEDE DI RILEVAMENTO: inclinometri**




**ISOGEA S.r.l.**

indagini, monitoraggio e prove geologiche, geotecniche, geofisiche, strutturali, chimiche, ambientali - Qualità - Sicurezza

 Committente: Quadrilatero S.p.A.  
 Cantiere: S.S.77  
 Luogo e data: Costafiore, 30/07/19  
 Tubo inclinometrico: 1734-2

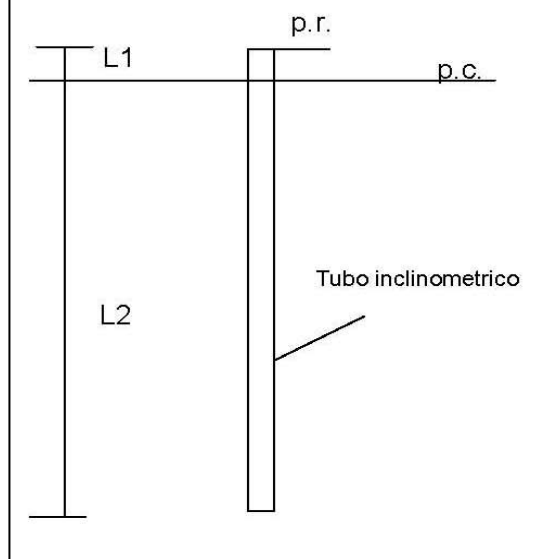
**Strumentazione di misura**

 Modello sonda SIGEO OS242SV3000  
 Passo sonda 0,5 metri  
 Campo di misura  $\pm 30^\circ$   
 Sensibilità 20000 sen $\alpha$   
 Accuratezza sensore  $\pm 0,013\%$  F.S.

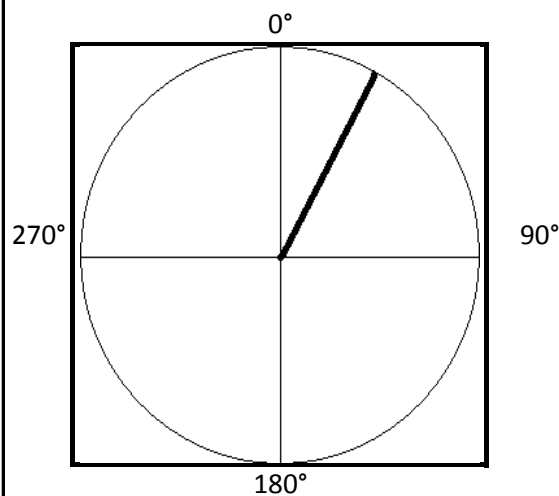
**Caratteristiche del tubo inclinometrico**

 Materiale Alluminio  
 Diametro int. 76,1 mm  
 Deviazione dalla verticale

 p.r.= Piano di riferimento delle misure  
 p.c.= Piano Campagna  
 L1 0,25 metri  
 L2 23,50 metri  
 Riferimento N 29° E

**Schema del tubo inclinometrico**


Letture	Data
Zero	14/07/2010
1	16/08/2010
2	16/11/2010
3	29/03/2011
4	10/05/2011
5	29/06/2011
6	06/12/2011
7	13/03/2012
8	04/07/2012
9	23/11/2012
10	05/03/2013
11	24/07/2013
Zero	28/08/2014
1	30/09/2014
2	28/10/2014
3	21/05/2015
4	15/04/2019
5	30/07/2019
6	

**Direzione di riferimento delle guide**


COMPONENTE SOTTOSUOLO



**ISOGEA S.r.l.**

Indagini, monitoraggio e prove geologiche, geotecniche, geofisiche, strutturali, chimiche, ambientali - Qualità - Sicurezza

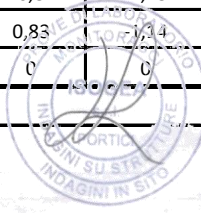
ISOGEA

Committente: Quadrilatero S.p.A.  
 Cantiere: S.S.77  
 Luogo e data: Costafiore, 30/07/19  
 Tubo inclinometrico: 1734-2

COMPONENTE SOTTOSUOLO

Letture sulle singole guide				
Profondità	A1B1		A3B3	
0,50	-495	426	-339	296
1,00	-547	440	-133	124
1,50	-504	433	-156	143
2,00	-487	406	-137	124
2,50	-486	450	-366	389
3,00	-394	325	-691	678
3,50	-387	255	-563	546
4,00	-331	257	-342	276
4,50	-308	222	-203	172
5,00	-291	215	-151	147
5,50	-333	219	-153	187
6,00	-279	199	-255	198
6,50	-292	221	-229	211
7,00	-271	189	-246	234
7,50	-285	199	-248	230
8,00	-273	197	-252	234
8,50	-286	208	-236	226
9,00	-293	212	-238	227
9,50	-277	199	-246	237
10,00	-285	203	-266	250
10,50	-307	226	-249	239
11,00	-275	199	-276	261
11,50	-302	226	-253	258
12,00	-298	216	-263	221
12,50	-295	218	-248	211
13,00	-293	198	-260	254
13,50	-278	197	-263	258
14,00	-294	213	-249	230
14,50	-303	199	-268	279
15,00	-366	304	-171	115
15,50	-367	285	-103	103
16,00	-370	284	-101	96
16,50	-373	288	-100	82
17,00	-375	289	-79	69
17,50	-365	293	-54	30
18,00	-447	353	30	-44
18,50	-446	365	23	-27
19,00	-427	373	-8	-15
19,50	-440	382	-15	-8
20,00	-454	376	-33	29
20,50	-486	411	-8	60
21,00	-469	372	-204	168
21,50	-451	377	-213	162
22,00	-471	386	-172	159
22,50	-478	396	-169	158
23,00	-473	392	-178	170
23,50	-417	404	-168	163

Elaborazioni				
Profondità	Sp.Est[mm]	Sp.Nord[mm]	Risultante[mm]	Azimut[gradi]
0,50	21,76	27,31	34,92	51,46
1,00	18,63	23,49	29,98	51,58
1,50	20,41	21,54	29,68	46,54
2,00	21,82	19,81	29,47	42,24
2,50	22,97	18,91	29,75	39,45
3,00	20,14	13,74	24,38	34,29
3,50	10,24	5,34	11,55	27,52
4,00	2,94	-0,71	3,02	346,34
4,50	0,67	-3,01	3,08	282,52
5,00	0,72	-3	3,09	283,55
5,50	1,55	-2,24	2,72	304,74
6,00	2,53	-1,99	3,22	321,88
6,50	2,34	-1,77	2,93	322,85
7,00	2,64	-1,88	3,24	324,59
7,50	2,9	-2,05	3,55	324,76
8,00	3,08	-2,31	3,85	323,15
8,50	2,92	-2,47	3,82	319,68
9,00	3,11	-2,32	3,88	323,34
9,50	3,18	-2,21	3,87	325,24
10,00	3,33	-1,99	3,88	329,13
10,50	3,41	-1,97	3,94	329,9
11,00	3,81	-1,94	4,28	332,95
11,50	3,5	-2,01	4,03	330,14
12,00	3,36	-2,64	4,27	321,83
12,50	3,58	-2,61	4,43	323,96
13,00	4,14	-2,4	4,79	329,91
13,50	4,05	-2,34	4,68	329,99
14,00	3,78	-2,18	4,36	330,09
14,50	3,98	-2,04	4,47	332,89
15,00	3,03	-1,93	3,6	327,55
15,50	2,32	-2,44	3,37	313,52
16,00	2,17	-2,34	3,19	312,89
16,50	1,92	-2,21	2,93	311,07
17,00	1,66	-2,4	2,92	304,66
17,50	1,64	-2,29	2,81	305,61
18,00	1,08	-2,28	2,52	295,45
18,50	1,39	-2,34	2,73	300,79
19,00	1,35	-2,31	2,68	300,27
19,50	1,04	-2,01	2,26	297,47
20,00	0,92	-1,69	1,93	298,51
20,50	0,46	-1,44	1,51	287,57
21,00	1,41	-0,86	1,65	328,51
21,50	1,2	-1,17	1,67	315,59
22,00	0,76	-1,26	1,48	300,97
22,50	0,8	-1,23	1,46	302,94
23,00	0,83	-1,14	1,41	306,12
23,50	0	0	0	0





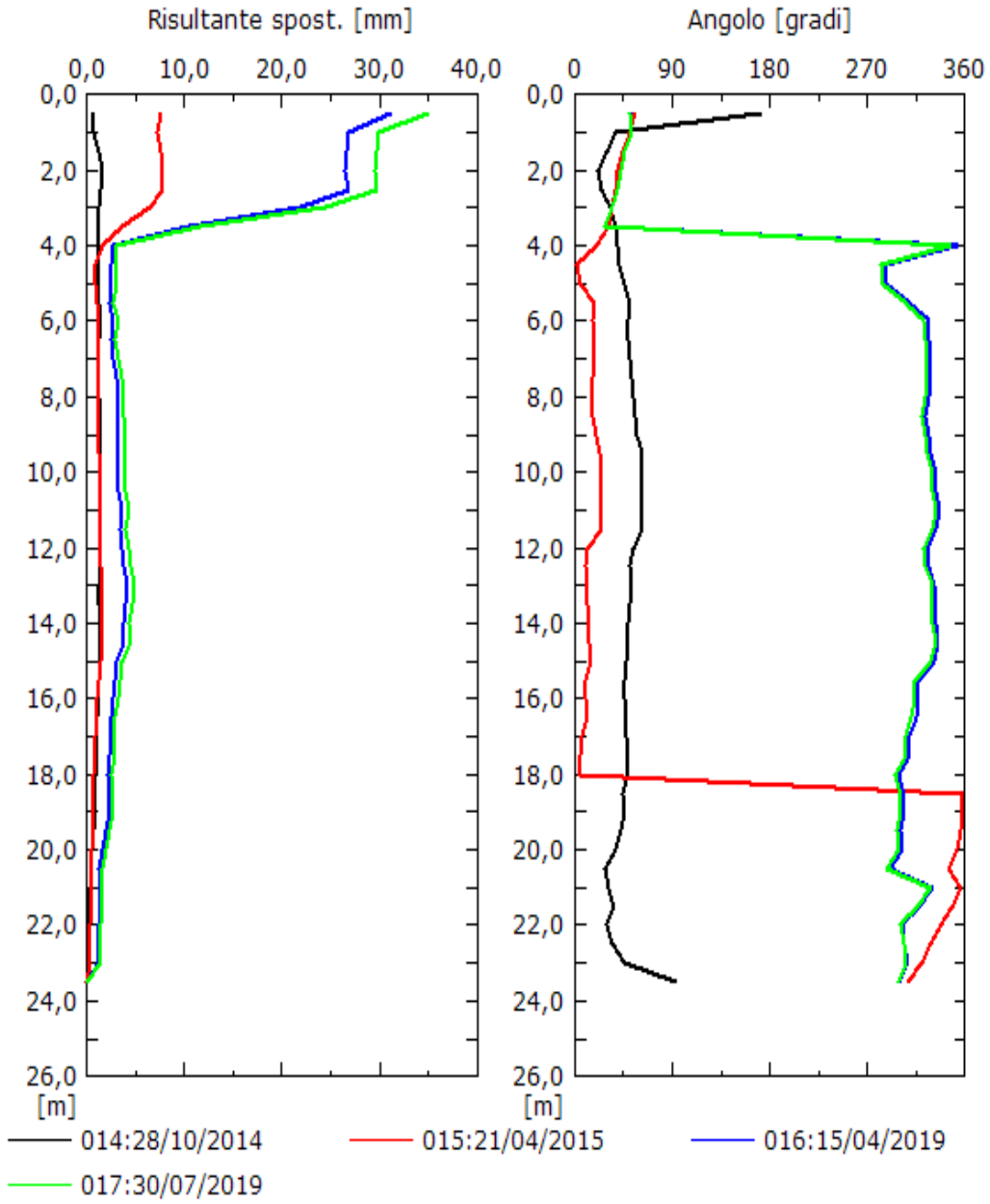
**ISOGEA S.r.l.**

Indagini, monitoraggio e prove geologiche, geotecniche, geofisiche, strutturali, chimiche, ambientali - Qualità - Sicurezza

Committente: Quadrilatero S.p.A.  
 Cantiere: S.S.77  
 Luogo e data: Costafiore, 30/07/19  
 Tubo inclinometrico: 1734-2

**ELABORAZIONE DIFFERENZIALE INTEGRALE DAL BASSO**

COMPONENTE SOTTOSUOLO




**ISOGEA S.r.l.**

indagini, monitoraggio e prove geologiche, geotecniche, geofisiche, strutturali, chimiche, ambientali - Qualità - Sicurezza

 Committente: Quadrilatero S.p.A.  
 Cantiere: S.S.77  
 Luogo e data: Costafiore, 05/09/19  
 Tubo inclinometrico: 1734-2

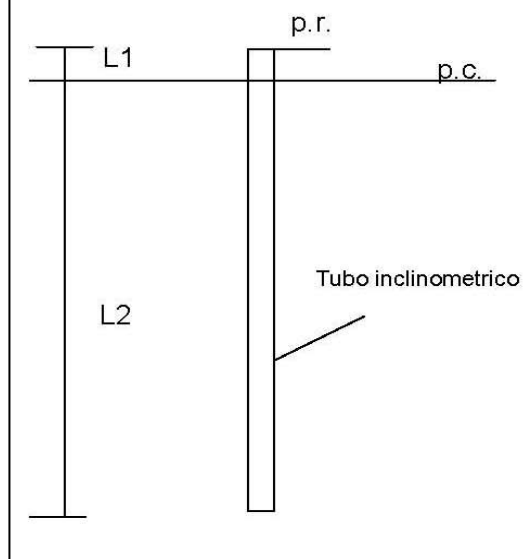
**Strumentazione di misura**

Modello sonda	SISGEO OS242SV3000
Passo sonda	0,5 metri
Campo di misura	$\pm 30^\circ$
Sensibilità	20000 sen $\alpha$
Accuratezza sensore	$\pm 0,013\%$ F.S.

**Caratteristiche del tubo inclinometrico**

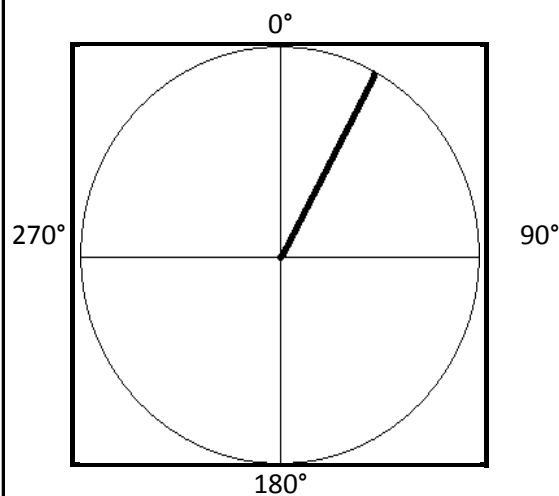
Materiale	Alluminio
Diametro int.	76,1 mm
Deviazione dalla verticale	

p.r.=	Piano di riferimento delle misure
p.c.=	Piano Campagna
L1	0,25 metri
L2	23,50 metri
Riferimento	N 29° E

**Schema del tubo inclinometrico**


COMPONENTE SOTTOSUOLO

Letture	Data
Zero	14/07/2010
1	16/08/2010
2	16/11/2010
3	29/03/2011
4	10/05/2011
5	29/06/2011
6	06/12/2011
7	13/03/2012
8	04/07/2012
9	23/11/2012
10	05/03/2013
11	24/07/2013
Zero	28/08/2014
1	30/09/2014
2	28/10/2014
3	21/05/2015
4	15/04/2019
5	30/07/2019
6	05/09/2019

**Direzione di riferimento delle guide**


**ISOGEA S.r.l.**

Indagini, monitoraggio e prove geologiche, geotecniche, geofisiche, strutturali, chimiche, ambientali - Qualità - Sicurezza

ISOGEA

Committente: Quadrilatero S.p.A.  
 Cantiere: S.S.77  
 Luogo e data: Costafiore, 05/09/19  
 Tubo inclinometrico: 1734-2

COMPONENTE SOTTOSUOLO

## Lecture sulle singole guide

Profondità	A1B1		A3B3	
0,50	-500	428	-354	307
1,00	-555	443	-134	123
1,50	-511	435	-157	142
2,00	-493	407	-137	122
2,50	-494	456	-377	400
3,00	-401	328	-720	705
3,50	-394	255	-585	566
4,00	-335	257	-351	280
4,50	-312	219	-205	170
5,00	-294	212	-148	142
5,50	-338	215	-150	185
6,00	-281	195	-258	195
6,50	-296	219	-230	209
7,00	-275	187	-247	232
7,50	-290	197	-250	228
8,00	-276	194	-254	233
8,50	-289	205	-236	224
9,00	-296	209	-239	225
9,50	-280	196	-246	235
10,00	-288	200	-267	248
10,50	-311	223	-249	237
11,00	-278	196	-278	261
11,50	-306	224	-255	259
12,00	-301	213	-265	218
12,50	-298	215	-248	207
13,00	-296	194	-261	253
13,50	-280	193	-265	258
14,00	-297	210	-250	228
14,50	-305	193	-271	281
15,00	-369	302	-177	115
15,50	-370	281	-104	102
16,00	-373	280	-102	95
16,50	-376	285	-102	81
17,00	-378	285	-80	67
17,50	-367	289	-57	30
18,00	-451	350	30	-46
18,50	-449	362	22	-28
19,00	-427	370	-10	-17
19,50	-441	379	-16	-10
20,00	-455	371	-35	29
20,50	-489	408	-3	57
21,00	-474	369	-207	166
21,50	-453	374	-218	160
22,00	-474	383	-173	157
22,50	-481	393	-170	156
23,00	-476	388	-180	169
23,50	-413	400	-169	162

## Elaborazioni

Profondità	Sp.Est[mm]	Sp.Nord[mm]	Risultante[mm]	Azimut[gradi]
0,50	22,99	28,78	36,83	51,38
1,00	19,62	24,71	31,55	51,54
1,50	21,48	22,65	31,21	46,52
2,00	22,94	20,82	30,98	42,23
2,50	24,16	19,85	31,27	39,41
3,00	21,18	14,39	25,61	34,2
3,50	10,73	5,53	12,08	27,27
4,00	3,02	-0,85	3,14	344,19
4,50	0,63	-3,27	3,33	280,95
5,00	0,7	-3,28	3,35	281,97
5,50	1,61	-2,46	2,94	303,17
6,00	2,65	-2,19	3,44	320,41
6,50	2,44	-1,95	3,13	321,33
7,00	2,77	-2,08	3,47	323,14
7,50	3,05	-2,26	3,8	323,45
8,00	3,25	-2,55	4,13	321,83
8,50	3,08	-2,73	4,11	318,43
9,00	3,3	-2,56	4,17	322,18
9,50	3,37	-2,44	4,16	324,1
10,00	3,54	-2,21	4,18	328,02
10,50	3,63	-2,19	4,24	328,91
11,00	4,06	-2,16	4,6	332,01
11,50	3,73	-2,23	4,35	329,07
12,00	3,57	-2,91	4,6	320,85
12,50	3,81	-2,87	4,77	323
13,00	4,41	-2,64	5,14	329,12
13,50	4,31	-2,56	5,01	329,25
14,00	4,01	-2,39	4,67	329,17
14,50	4,21	-2,24	4,77	331,94
15,00	3,19	-2,13	3,83	326,31
15,50	2,42	-2,69	3,62	311,97
16,00	2,27	-2,57	3,43	311,35
16,50	2,01	-2,43	3,16	309,57
17,00	1,74	-2,63	3,16	303,41
17,50	1,72	-2,5	3,03	304,49
18,00	1,12	-2,49	2,73	294,21
18,50	1,46	-2,55	2,94	299,76
19,00	1,41	-2,52	2,89	299,26
19,50	1,09	-2,19	2,44	296,48
20,00	0,96	-1,84	2,08	297,59
20,50	0,45	-1,56	1,62	286,18
21,00	1,49	-0,93	1,76	328,02
21,50	1,28	-1,27	1,8	315,29
22,00	0,8	-1,37	1,59	300,45
22,50	0,85	-1,33	1,58	302,73
23,00	0,9	-1,23	1,52	306,13
23,50	0	0	0	0





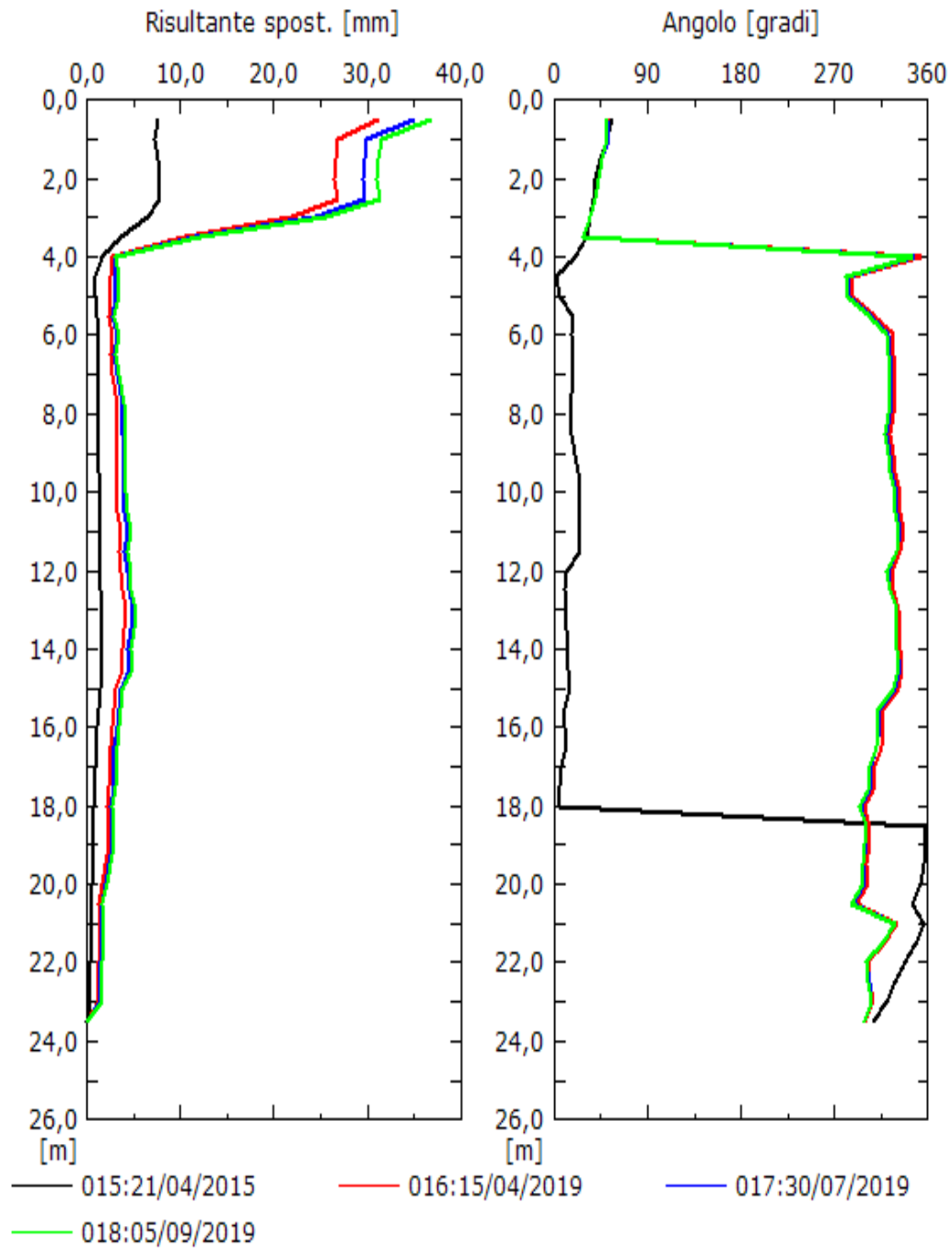
**ISOGEA S.r.l.**

Indagini, monitoraggio e prove geologiche, geotecniche, geofisiche, strutturali, chimiche, ambientali - Qualità - Sicurezza

Committente: Quadrilatero S.p.A.  
 Cantiere: S.S.77  
 Luogo e data: Costafiore, 05/09/19  
 Tubo inclinometrico: 1734-2

**ELABORAZIONE DIFFERENZIALE INTEGRALE DAL BASSO**

COMPONENTE SOTTOSUOLO




**ISOGEA S.r.l.**

Indagini, monitoraggio e prove geologiche, geotecniche, geologiche, strutturali, chimiche, ambientali - Qualità - Sicurezza

 Committente: Quadrilatero S.p.A.  
 Cantiere: S.S.77  
 Luogo e data: Muccia, 18/07/19  
 Tubo inclinometrico: 1749\_3

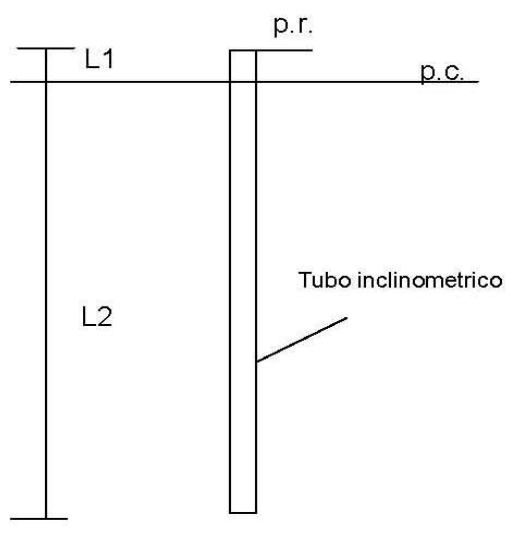
**Strumentazione di misura**

Modello sonda	SISGEO OS242SV3000
Passo sonda	0,5 metri
Campo di misura	$\pm 30^\circ$
Sensibilità	20000 sen $\alpha$
Accuratezza sensore	$\pm 0,013\%$ F.S.

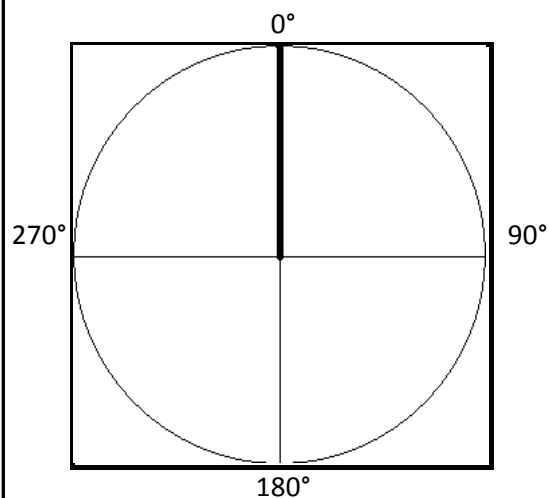
**Caratteristiche del tubo inclinometrico**

Materiale	Alluminio
Diametro int.	76,1 mm
Deviazione dalla verticale	

p.r.=	Piano di riferimento delle misure
p.c.=	Piano Campagna
L1	0,25 metri
L2	17,50 metri
Riferimento	N

**Schema del tubo inclinometrico**


Letture	Data
Zero	17/11/2010
1	14/12/2010
2	16/03/2011
3	09/08/2011
4	07/12/2011
5	14/03/2012
6	18/07/2012
7	27/11/2012
8	04/07/2013
9	07/08/2013
10	28/02/2014
11	25/03/2014
12	04/12/2014
13	21/04/2015
14	04/04/2019
15	18/07/2019
16	
17	
18	

**Direzione di riferimento delle guide**


COMPONENTE SOTTOSUOLO




**ISOGEA S.r.l.**

 Indagini, monitoraggio e prove geologiche, geotecniche,  
 geofisiche, strutturali, chimiche, ambientali - Qualità - Sicurezza

 Committente: Quadrilatero S.p.A.  
 Cantiere: S.S.77  
 Luogo e data: Muccia, 18/07/19  
 Tubo inclinometrico: 1749\_3

**Letture sulle singole guide**

Profondità	A1B1		A3B3	
0,50	-329	773	-541	779
1,00	-237	284	-414	403
1,50	-317	295	-410	396
2,00	-315	277	-397	387
2,50	-320	282	-393	384
3,00	-278	228	-391	376
3,50	-181	143	-317	306
4,00	-186	142	-315	300
4,50	-190	165	-325	326
5,00	-175	137	-339	323
5,50	-207	164	-357	348
6,00	-196	158	-330	320
6,50	-68	45	-325	315
7,00	-88	51	-306	300
7,50	-87	47	-313	302
8,00	-76	44	-299	295
8,50	-91	55	-314	305
9,00	-88	46	-312	303
9,50	-153	116	-290	280
10,00	-152	114	-286	280
10,50	-132	112	-289	280
11,00	-152	118	-287	280
11,50	-151	115	-290	283
12,00	-158	120	-288	275
12,50	-168	133	-360	351
13,00	-189	153	-344	337
13,50	-153	139	-344	334
14,00	-193	157	-355	346
14,50	-214	176	-376	362
15,00	-216	216	-384	367
15,50	-212	171	-417	408
16,00	-205	167	-407	395
16,50	-207	166	-373	347
17,00	-199	161	-310	299
17,50	-188	152	-256	261

**Elaborazioni**

Profondità	Sp.Est[mm]	Sp.Nord[mm]	Risultante[mm]	Azimut[gradi]
0,50	10,09	7,21	12,40	35,56
1,00	3,64	0,76	3,72	11,84
1,50	3,46	1,49	3,77	23,25
2,00	3,22	1,30	3,48	21,95
2,50	3,01	1,35	3,30	24,14
3,00	2,52	0,82	2,66	18,09
3,50	1,52	-1,00	1,82	326,75
4,00	1,61	-0,93	1,86	330,16
4,50	1,90	-0,85	2,08	335,90
5,00	1,75	-0,96	2,00	331,19
5,50	2,11	-0,65	2,21	342,90
6,00	1,95	-1,00	2,19	332,85
6,50	1,57	-1,94	2,50	309,11
7,00	1,24	-1,36	1,84	312,25
7,50	1,44	-1,29	1,93	318,15
8,00	1,24	-1,41	1,88	311,22
8,50	1,40	-1,20	1,84	319,40
9,00	1,35	-1,38	1,93	314,47
9,50	1,12	-0,60	1,27	331,93
10,00	1,10	-0,58	1,24	332,40
10,50	1,07	-0,61	1,24	330,33
11,00	1,05	-0,48	1,15	335,66
11,50	1,00	-0,49	1,11	334,01
12,00	0,96	-0,48	1,07	333,73
12,50	1,59	-0,39	1,63	346,28
13,00	1,41	-0,14	1,42	354,44
13,50	1,29	-0,30	1,32	346,88
14,00	1,26	0,04	1,26	1,70
14,50	1,47	0,25	1,50	9,62
15,00	1,50	0,29	1,53	10,85
15,50	1,77	0,51	1,85	16,11
16,00	1,67	0,40	1,72	13,43
16,50	1,26	0,41	1,33	18,09
17,00	0,74	0,29	0,79	21,30
17,50	0,00	0,00	0,00	0,00

COMPONENTE SOTTOSUOLO







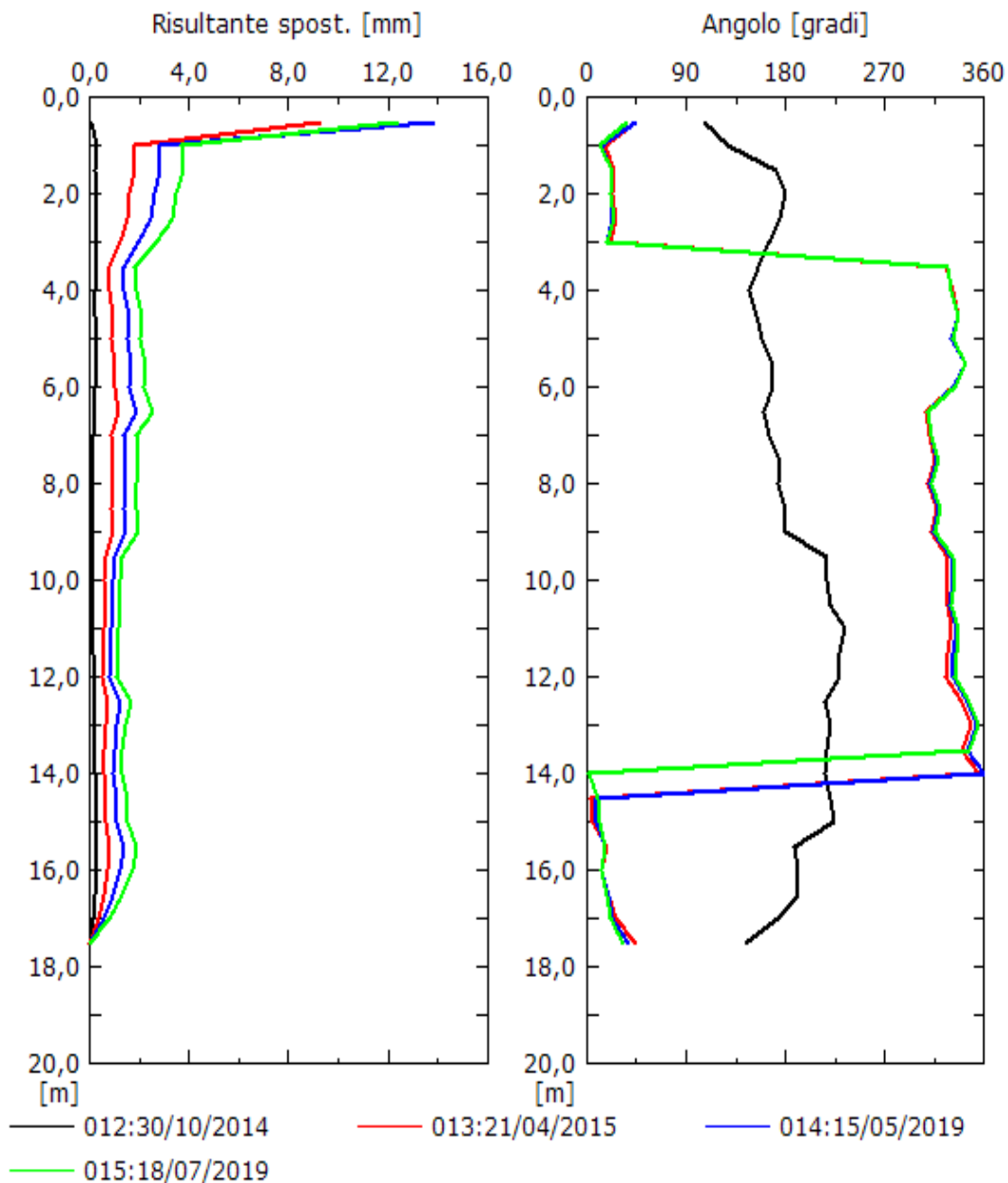
**ISOGEA S.r.l.**

Indagini, monitoraggio e prove geologiche, geotecniche, geofisiche, strutturali, chimiche, ambientali - Qualità - Sicurezza

Committente: Quadrilatero S.p.A.  
 Cantiere: S.S.77  
 Luogo e data: Muccia, 18/07/19  
 Tubo inclinometrico: 1749\_3

**ELABORAZIONE DIFFERENZIALE INTEGRALE DAL BASSO**

COMPONENTE SOTTOSUOLO




**ISOGEA S.r.l.**

Indagini, monitoraggio e prove geologiche, geotecniche, geologiche, strutturali, chimiche, ambientali - Qualità - Sicurezza

 Committente: Quadrilatero S.p.A.  
 Cantiere: S.S.77  
 Luogo e data: Muccia, 04/09/19  
 Tubo inclinometrico: 1749\_3

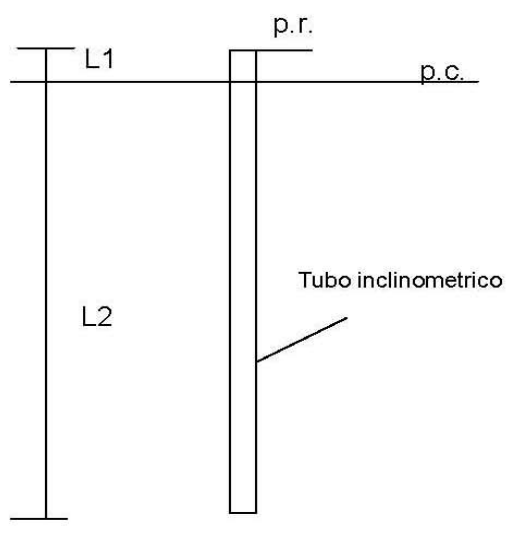
**Strumentazione di misura**

Modello sonda	SISGEO OS242SV3000
Passo sonda	0,5 metri
Campo di misura	$\pm 30^\circ$
Sensibilità	20000 $\text{sen}\alpha$
Accuratezza sensore	$\pm 0,013\%$ F.S.

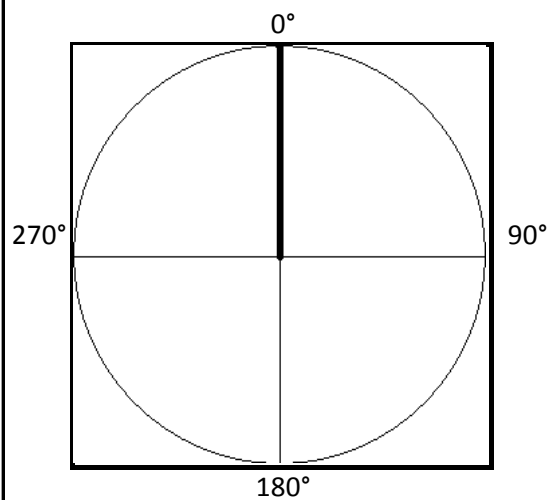
**Caratteristiche del tubo inclinometrico**

Materiale	Alluminio
Diametro int.	76,1 mm
Deviazione dalla verticale	

p.r.=	Piano di riferimento delle misure
p.c.=	Piano Campagna
L1	0,25 metri
L2	17,50 metri
Riferimento	N

**Schema del tubo inclinometrico**


Letture	Data
Zero	17/11/2010
1	14/12/2010
2	16/03/2011
3	09/08/2011
4	07/12/2011
5	14/03/2012
6	18/07/2012
7	27/11/2012
8	04/07/2013
9	07/08/2013
10	28/02/2014
11	25/03/2014
12	04/12/2014
13	21/04/2015
14	04/04/2019
15	18/07/2019
16	04/09/2019
17	
18	

**Direzione di riferimento delle guide**


COMPONENTE SOTTOSUOLO




**ISOGEA S.r.l.**

Indagini, monitoraggio e prove geologiche, geotecniche, geofisiche, strutturali, chimiche, ambientali - Qualità - Sicurezza

 Committente: Quadrilatero S.p.A.  
 Cantiere: S.S.77  
 Luogo e data: Muccia, 04/09/19  
 Tubo inclinometrico: 1749\_3

**Letture sulle singole guide**

Profondità	A1B1		A3B3	
0,50	-329	773	-541	779
1,00	-237	284	-414	403
1,50	-317	295	-410	396
2,00	-315	277	-397	387
2,50	-320	282	-393	384
3,00	-278	228	-391	376
3,50	-181	143	-317	306
4,00	-186	142	-315	300
4,50	-190	165	-325	326
5,00	-175	137	-339	323
5,50	-207	164	-357	348
6,00	-196	158	-330	320
6,50	-68	45	-325	315
7,00	-88	51	-306	300
7,50	-87	47	-313	302
8,00	-76	44	-299	295
8,50	-91	55	-314	305
9,00	-88	46	-312	303
9,50	-153	116	-290	280
10,00	-152	114	-286	280
10,50	-132	112	-289	280
11,00	-152	118	-287	280
11,50	-151	115	-290	283
12,00	-158	120	-288	275
12,50	-168	133	-360	351
13,00	-189	153	-344	337
13,50	-153	139	-344	334
14,00	-193	157	-355	346
14,50	-214	176	-376	362
15,00	-216	216	-384	367
15,50	-212	171	-417	408
16,00	-205	167	-407	395
16,50	-207	166	-373	347
17,00	-199	161	-310	299
17,50	-188	152	-256	261

**Elaborazioni**

Profondità	Sp.Est[mm]	Sp.Nord[mm]	Risultante[mm]	Azimut[gradi]
0,50	10,09	7,21	12,40	35,56
1,00	3,64	0,76	3,72	11,84
1,50	3,46	1,49	3,77	23,25
2,00	3,22	1,30	3,48	21,95
2,50	3,01	1,35	3,30	24,14
3,00	2,52	0,82	2,66	18,09
3,50	1,52	-1,00	1,82	326,75
4,00	1,61	-0,93	1,86	330,16
4,50	1,90	-0,85	2,08	335,90
5,00	1,75	-0,96	2,00	331,19
5,50	2,11	-0,65	2,21	342,90
6,00	1,95	-1,00	2,19	332,85
6,50	1,57	-1,94	2,50	309,11
7,00	1,24	-1,36	1,84	312,25
7,50	1,44	-1,29	1,93	318,15
8,00	1,24	-1,41	1,88	311,22
8,50	1,40	-1,20	1,84	319,40
9,00	1,35	-1,38	1,93	314,47
9,50	1,12	-0,60	1,27	331,93
10,00	1,10	-0,58	1,24	332,40
10,50	1,07	-0,61	1,24	330,33
11,00	1,05	-0,48	1,15	335,66
11,50	1,00	-0,49	1,11	334,01
12,00	0,96	-0,48	1,07	333,73
12,50	1,59	-0,39	1,63	346,28
13,00	1,41	-0,14	1,42	354,44
13,50	1,29	-0,30	1,32	346,88
14,00	1,26	0,04	1,26	1,70
14,50	1,47	0,25	1,50	9,62
15,00	1,50	0,29	1,53	10,85
15,50	1,77	0,51	1,85	16,11
16,00	1,67	0,40	1,72	13,43
16,50	1,26	0,41	1,33	18,09
17,00	0,74	0,29	0,79	21,30
17,50	0,00	0,00	0,00	0,00

COMPONENTE SOTTOSUOLO





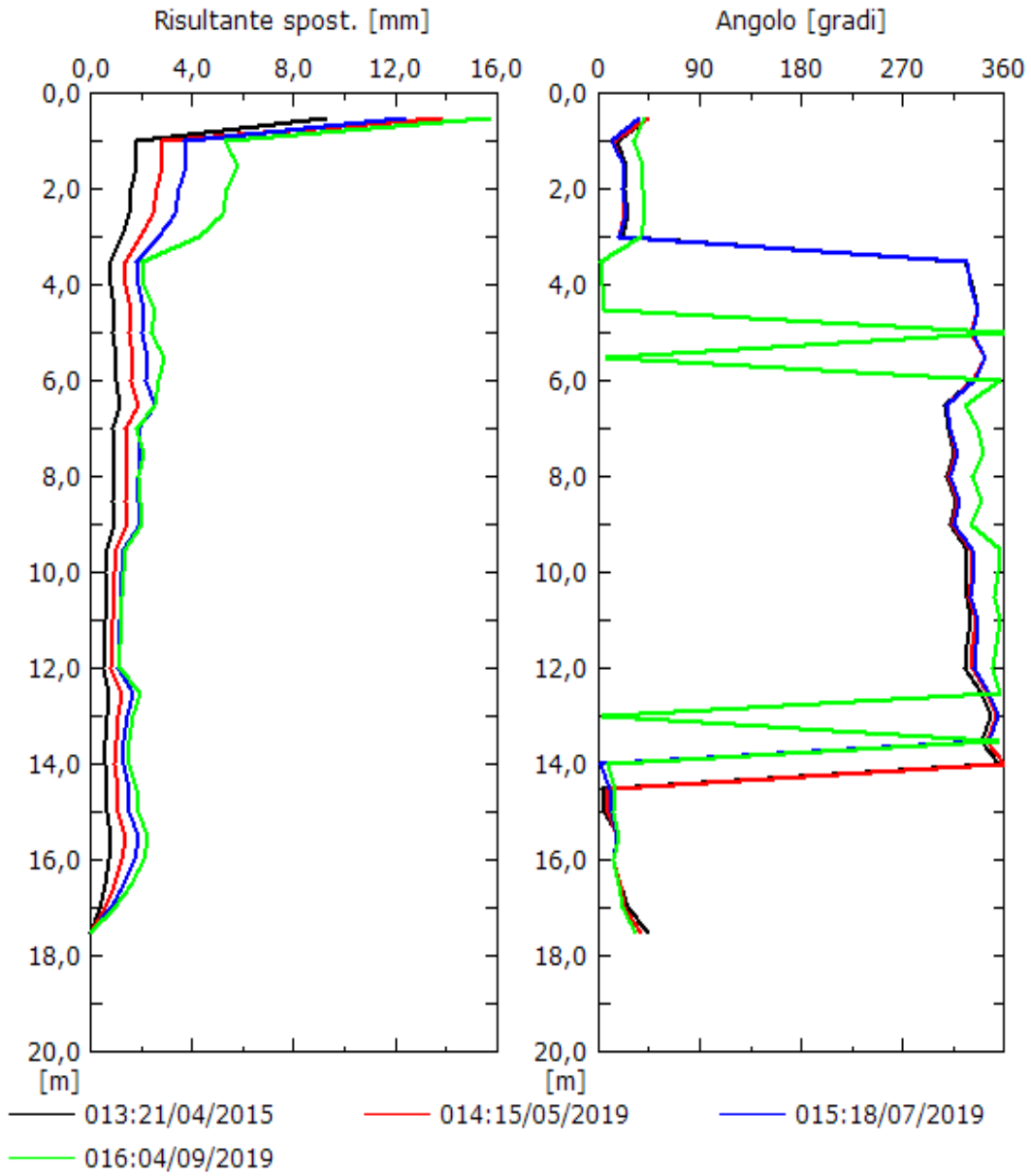
**ISOGEA S.r.l.**

Indagini, monitoraggio e prove geologiche, geotecniche, geofisiche, strutturali, chimiche, ambientali - Qualità - Sicurezza

Committente: Quadrilatero S.p.A.  
 Cantiere: S.S.77  
 Luogo e data: Muccia, 04/09/19  
 Tubo inclinometrico: 1749\_3

**ELABORAZIONE DIFFERENZIALE INTEGRALE DAL BASSO**

COMPONENTE SOTTOSUOLO





**ISOGEA S.r.l.**

Indagini, monitoraggio e prove geologiche, geotecniche, geofisiche, strutturali, chimiche, ambientali - Qualità - Sicurezza

Committente: Quadrilatero S.p.A.  
 Cantiere: S.S.77  
 Luogo e data: S.Lorenzo, 18/07/2019  
 Tubo inclinometrico: SD1i

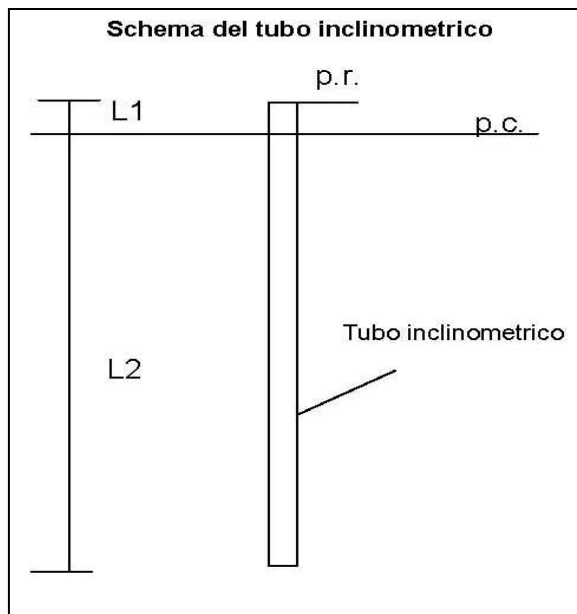
**Strumentazione di misura**

Modello sonda	SISGEO OS242SV3000
Passo sonda	0,5 metri
Campo di misura	±30°
Sensibilità	20000 senα
Accuratezza sensore	±0,013% F.S.

**Caratteristiche del tubo inclinometrico**

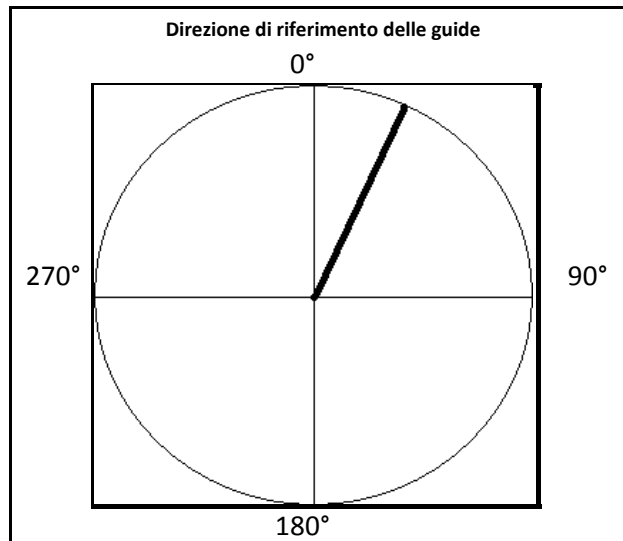
Materiale	Alluminio
Diametro int.	76,1 mm
Deviazione dalla verticale	

p.r.=	Piano di riferimento delle misure
p.c.=	Piano Campagna
L1	0,25 metri
L2	27
Riferimento	N 30° E



COMPONENTE SOTTOSUOLO

Letture	Data
Zero	15/12/2010
1	18/01/2011
2	17/03/2011
3	08/08/2011
4	05/12/2011
5	12/03/2012
6	05/07/2012
7	21/11/2012
8	17/04/2013
9	25/07/2013
10	18/12/2013
11	09/04/2014
12	14/10/2014
13	22/04/2015
14	15/04/2019
15	18/07/2019
16	
17	
18	




**ISOGEA S.r.l.**

Indagini, monitoraggio e prove geologiche, geotecniche, geofisiche, strutturali, chimiche, ambientali - Qualità - Sicurezza

 Committente: Quadrilatero S.p.A.  
 Cantiere: S.S.77  
 Luogo e data: S.Lorenzo, 18/07/2019  
 Tubo inclinometrico: SD1i

COMPONENTE SOTTOSUOLO

Letture sulle singole guide				
Profondità	A1B1		A3B3	
0,50	-701	723	475	-457
1,00	-611	630	450	-429
1,50	-285	298	285	-261
2,00	-123	130	193	-171
2,50	0	16	152	-127
3,00	12	0	142	-116
3,50	45	-29	149	-129
4,00	42	-27	159	-132
4,50	40	-28	153	-129
5,00	33	-22	164	-141
5,50	29	-16	179	-154
6,00	-86	99	218	-192
6,50	-16	28	186	-161
7,00	106	-96	145	-117
7,50	167	-151	149	-124
8,00	169	-159	142	-118
8,50	162	-150	137	-113
9,00	157	-144	132	-108
9,50	159	-147	127	-104
10,00	139	-126	91	-66
10,50	148	-133	130	-106
11,00	153	-138	147	-123
11,50	154	-142	157	-131
12,00	161	-149	158	-133
12,50	167	-156	160	-137
13,00	177	-165	154	-130
13,50	201	-193	134	-110
14,00	214	-200	145	-121
14,50	227	-213	152	-128
15,00	230	-218	154	-128
15,50	229	-214	158	-131
16,00	245	-231	184	-160
16,50	298	-287	210	-180
17,00	304	-288	213	-187
17,50	308	-293	217	-187
18,00	317	-300	221	-193
18,50	297	-281	252	-223
19,00	303	-291	282	-257
19,50	346	-324	338	-308
20,00	344	-329	337	-309
20,50	355	-328	340	-312
21,00	358	-333	341	-310
21,50	358	-329	342	-315
22,00	358	-330	370	-347
22,50	430	-399	456	-429
23,00	425	-400	468	-438

Elaborazioni				
Profondità	Sp.Est[mm]	Sp.Nord[mm]	Risultante[mm]	Azimut[gradi]
0,50	-44,91	27,24	52,53	148,76
1,00	-31,27	18,14	36,16	149,88
1,50	-19,95	9,66	22,16	154,17
2,00	-14,9	6,58	16,29	156,17
2,50	-12,53	5,28	13,6	157,15
3,00	-12,42	5,14	13,44	157,52
3,50	-12,71	5,04	13,68	158,36
4,00	-12,95	5,02	13,89	158,79
4,50	-13,21	4,96	14,11	159,43
5,00	-13,34	4,81	14,18	160,17
5,50	-13,1	4,57	13,88	160,76
6,00	-12,63	4,27	13,33	161,31
6,50	-10,14	2,03	10,34	168,68
7,00	-8,43	0,56	8,45	176,22
7,50	-8,55	0,56	8,57	176,24
8,00	-8,45	0,52	8,47	176,5
8,50	-8,41	0,51	8,42	176,5
9,00	-8,34	0,44	8,35	176,98
9,50	-8,23	0,43	8,24	177,01
10,00	-8,12	0,41	8,13	177,12
10,50	-7,99	0,38	8	177,25
11,00	-7,95	0,23	7,96	178,36
11,50	-7,85	0,22	7,85	178,41
12,00	-7,64	0,22	7,64	178,31
12,50	-7,51	0,23	7,51	178,27
13,00	-7,33	0,22	7,33	178,32
13,50	-7,16	0,25	7,17	177,97
14,00	-7,02	0,32	7,03	177,41
14,50	-6,85	0,34	6,86	177,12
15,00	-6,63	0,34	6,64	177,06
15,50	-6,51	0,37	6,52	176,74
16,00	-6,33	0,36	6,34	176,75
16,50	-5,98	0,4	5,99	176,14
17,00	-5,76	0,43	5,78	175,76
17,50	-5,51	0,44	5,53	175,41
18,00	-5,35	0,39	5,36	175,83
18,50	-5,18	0,39	5,19	175,7
19,00	-4,84	0,41	4,86	175,17
19,50	-4,59	0,27	4,59	176,66
20,00	-4,51	0,19	4,52	177,54
20,50	-4,37	0,15	4,37	178,08
21,00	-4,14	0,22	4,15	176,93
21,50	-3,88	0,25	3,89	176,26
22,00	-3,53	0,26	3,54	175,8
22,50	-3,19	0,22	3,2	176
23,00	-3,05	0,32	3,07	174,11


**ISOGEA S.r.l.**

 Indagini, monitoraggio e prove geologiche, geotecniche,  
 geofisiche, strutturali, chimiche, ambientali - Qualità - Sicurezza

Committente:	Quadrilatero S.p.A.
Cantiere:	S.S.77
Luogo e data:	S.Lorenzo, 18/07/2019
Tubo inclinometrico:	SD1i

Letture sulle singole guide				
Profondità	A1B1		A3B3	
23,50	440	-408	461	-432
24,00	441	-411	475	-443
24,50	440	-407	483	-449
25,00	451	-414	480	-449
25,50	479	-444	550	-516
26,00	472	-441	556	-524
26,50	479	-451	557	-522
27,00	476	-446	565	-536

Elaborazioni				
Profondità	Sp.Est[mm]	Sp.Nord[mm]	Risultante[mm]	Azimut[gradi]
23,50	-2,74	0,25	2,75	174,79
24,00	-2,3	0,13	2,3	176,74
24,50	-1,92	0,16	1,93	175,28
25,00	-1,59	0,18	1,6	173,58
25,50	-1,35	0,41	1,41	163,2
26,00	-0,95	0,36	1,01	158,99
26,50	-0,67	0,28	0,72	157,27
27,00	0	0	0	0

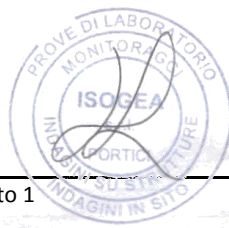
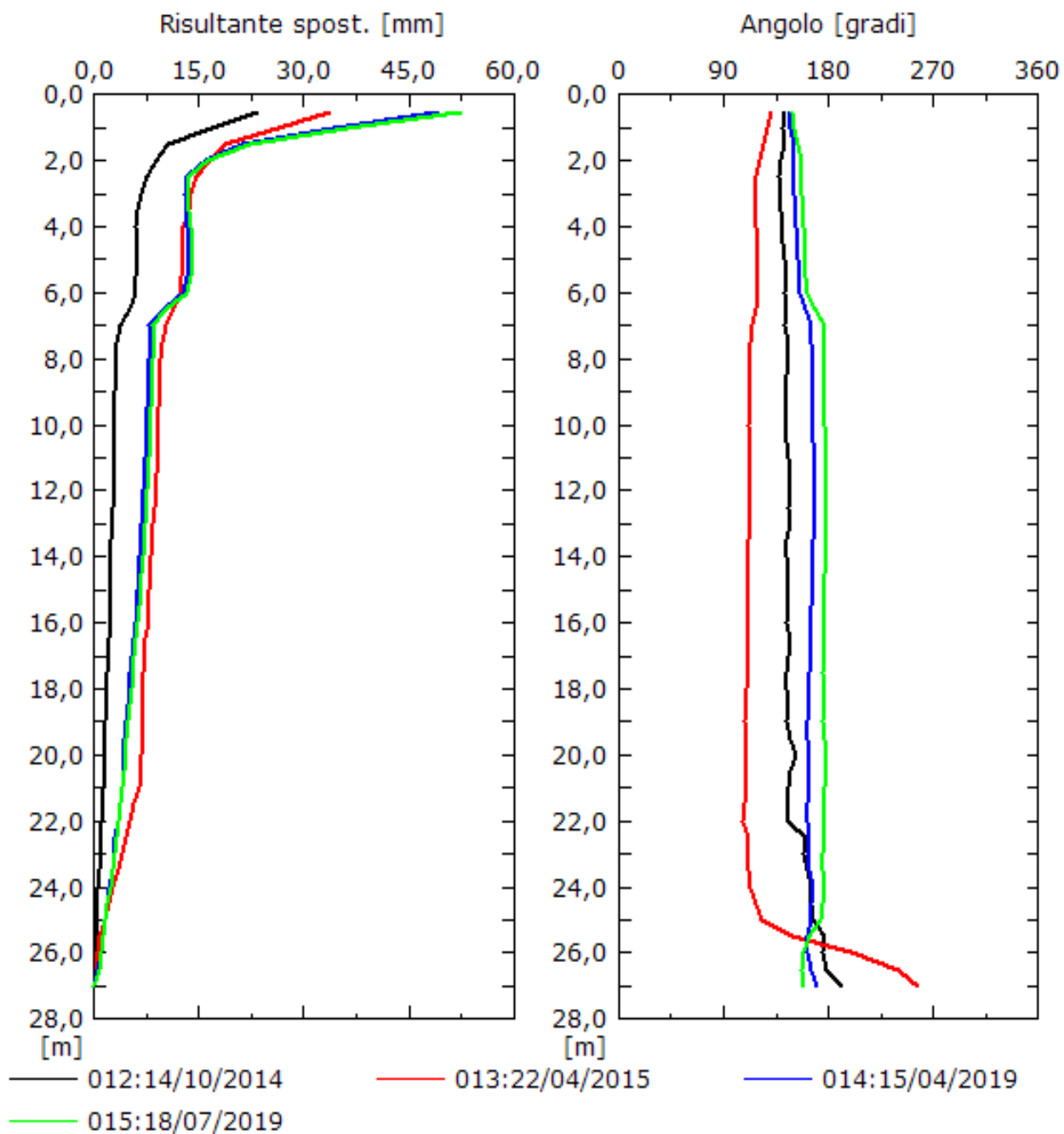
COMPONENTE SOTTOSUOLO





ELABORAZIONE DIFFERENZIALE INTEGRALE DAL BASSO

COMPONENTE SOTTOSUOLO







**ISOGEA S.r.l.**

Indagini, monitoraggio e prove geologiche, geotecniche, geofisiche, strutturali, chimiche, ambientali - Qualità - Sicurezza

Committente: Quadrilatero S.p.A.  
 Cantiere: S.S.77  
 Luogo e data: S.Lorenzo, 05/09/2019  
 Tubo inclinometrico: SD1i

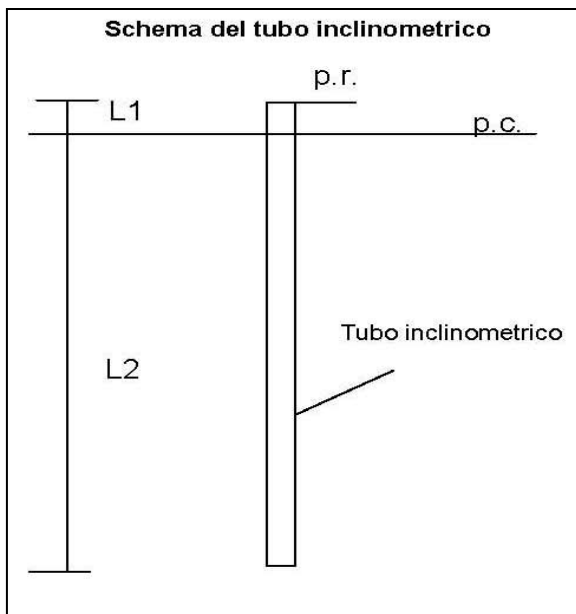
**Strumentazione di misura**

Modello sonda	SISGEO OS242SV3000
Passo sonda	0,5 metri
Campo di misura	±30°
Sensibilità	20000 senα
Accuratezza sensore	±0,013% F.S.

**Caratteristiche del tubo inclinometrico**

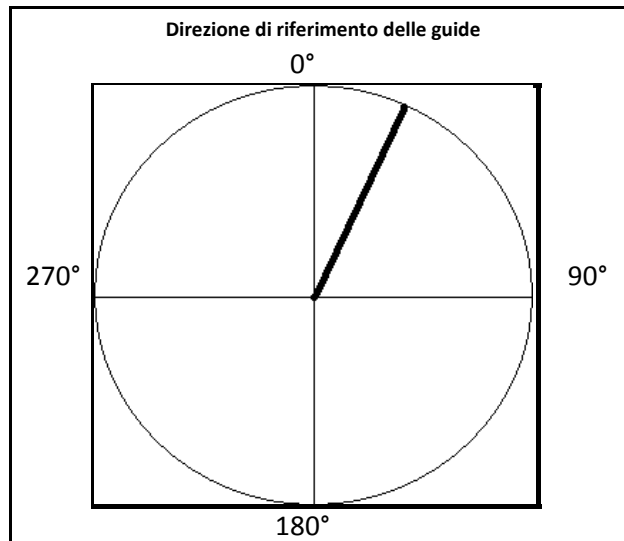
Materiale	Alluminio
Diametro int.	76,1 mm
Deviazione dalla verticale	

p.r.=	Piano di riferimento delle misure
p.c.=	Piano Campagna
L1	0,25 metri
L2	27
Riferimento	N 30° E



COMPONENTE SOTTOSUOLO

Letture	Data
Zero	15/12/2010
1	18/01/2011
2	17/03/2011
3	08/08/2011
4	05/12/2011
5	12/03/2012
6	05/07/2012
7	21/11/2012
8	17/04/2013
9	25/07/2013
10	18/12/2013
11	09/04/2014
12	14/10/2014
13	22/04/2015
14	15/04/2019
15	18/07/2019
16	05/09/2019
17	
18	





**ISOGEA S.r.l.**

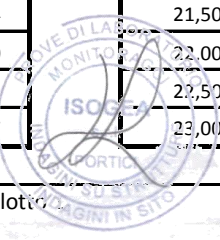
Indagini, monitoraggio e prove geologiche, geotecniche, geofisiche, strutturali, chimiche, ambientali - Qualità - Sicurezza

Committente: Quadrilatero S.p.A.  
 Cantiere: S.S.77  
 Luogo e data: S.Lorenzo, 05/09/2019  
 Tubo inclinometrico: SD1i

COMPONENTE SOTTOSUOLO

Lecture sulle singole guide				
Profondità	A1B1		A3B3	
0,50	-748	780	503	-483
1,00	-641	671	473	-450
1,50	-303	321	299	-272
2,00	-123	135	199	-175
2,50	7	15	153	-125
3,00	17	0	141	-112
3,50	54	-29	149	-127
4,00	46	-24	160	-129
4,50	43	-25	154	-127
5,00	35	-19	166	-141
5,50	30	-11	182	-154
6,00	-98	117	225	-195
6,50	-19	36	188	-160
7,00	112	-98	147	-114
7,50	171	-148	151	-122
8,00	171	-157	144	-117
8,50	164	-147	139	-111
9,00	160	-141	134	-107
9,50	162	-144	128	-103
10,00	142	-123	94	-66
10,50	152	-128	132	-104
11,00	157	-136	150	-123
11,50	157	-139	160	-131
12,00	165	-147	160	-132
12,50	170	-154	163	-137
13,00	181	-163	155	-128
13,50	204	-191	137	-110
14,00	218	-198	148	-121
14,50	230	-210	155	-127
15,00	233	-215	157	-127
15,50	232	-210	161	-130
16,00	250	-231	188	-161
16,50	301	-284	214	-179
17,00	307	-284	216	-186
17,50	311	-289	220	-184
18,00	321	-295	224	-191
18,50	301	-276	256	-222
19,00	303	-287	286	-257
19,50	355	-318	342	-305
20,00	346	-323	341	-307
20,50	367	-322	345	-311
21,00	371	-327	346	-308
21,50	371	-321	347	-314
22,00	372	-323	377	-350
22,50	443	-392	460	-429
23,00	438	-393	473	-437

Elaborazioni				
Profondità	Sp.Est[mm]	Sp.Nord[mm]	Risultante[mm]	Azimet[gradi]
0,50	-48,68	27,55	55,94	150,5
1,00	-33,81	17,66	38,14	152,42
1,50	-21,57	8,68	23,25	158,08
2,00	-15,99	5,32	16,85	161,6
2,50	-13,48	4,02	14,07	163,38
3,00	-13,43	3,97	14,01	163,55
3,50	-13,81	3,89	14,35	164,26
4,00	-14,12	3,96	14,66	164,34
4,50	-14,41	3,89	14,93	164,9
5,00	-14,56	3,74	15,03	165,61
5,50	-14,29	3,5	14,71	166,24
6,00	-13,75	3,17	14,12	167,01
6,50	-10,97	0,67	10,99	176,51
7,00	-9,19	-0,92	9,23	185,69
7,50	-9,36	-0,83	9,4	185,07
8,00	-9,27	-0,86	9,31	185,33
8,50	-9,22	-0,86	9,26	185,34
9,00	-9,14	-0,95	9,19	185,91
9,50	-9,02	-0,95	9,07	186,01
10,00	-8,91	-0,97	8,96	186,22
10,50	-8,74	-0,98	8,8	186,38
11,00	-8,71	-1,14	8,78	187,49
11,50	-8,58	-1,11	8,65	187,4
12,00	-8,33	-1,09	8,41	187,44
12,50	-8,21	-1,06	8,28	187,35
13,00	-8	-1,04	8,07	187,41
13,50	-7,86	-0,99	7,92	187,16
14,00	-7,7	-0,89	7,75	186,62
14,50	-7,51	-0,83	7,55	186,28
15,00	-7,26	-0,82	7,31	186,42
15,50	-7,12	-0,77	7,16	186,21
16,00	-6,91	-0,78	6,95	186,48
16,50	-6,54	-0,66	6,57	185,73
17,00	-6,29	-0,61	6,32	185,57
17,50	-6,01	-0,6	6,04	185,66
18,00	-5,84	-0,66	5,88	186,43
18,50	-5,65	-0,66	5,69	186,7
19,00	-5,28	-0,64	5,31	186,87
19,50	-4,95	-0,8	5,02	189,13
20,00	-4,89	-0,83	4,96	189,65
20,50	-4,7	-0,91	4,79	190,95
21,00	-4,46	-0,74	4,53	189,46
21,50	-4,22	-0,62	4,26	188,32
22,00	-3,85	-0,53	3,89	187,89
22,50	-3,45	-0,43	3,47	187,13
23,00	-3,31	-0,25	3,32	184,3




**ISOGEA S.r.l.**

 Indagini, monitoraggio e prove geologiche, geotecniche,  
 geofisiche, strutturali, chimiche, ambientali - Qualità - Sicurezza

Committente:	Quadrilatero S.p.A.
Cantiere:	S.S.77
Luogo e data:	S.Lorenzo, 05/09/2019
Tubo inclinometrico:	SD1i

Letture sulle singole guide				
Profondità	A1B1		A3B3	
23,50	454	-398	468	-432
24,00	455	-401	483	-442
24,50	456	-397	491	-447
25,00	471	-407	489	-449
25,50	495	-433	557	-514
26,00	485	-430	561	-521
26,50	489	-440	562	-518
27,00	479	-433	568	-532

Elaborazioni				
Profondità	Sp.Est[mm]	Sp.Nord[mm]	Risultante[mm]	Azimet[gradi]
23,50	-2,99	-0,22	3	184,29
24,00	-2,49	-0,26	2,51	185,86
24,50	-2,07	-0,14	2,07	183,9
25,00	-1,71	-0,02	1,71	180,62
25,50	-1,45	0,41	1,5	164,33
26,00	-1,02	0,45	1,12	156,36
26,50	-0,74	0,4	0,84	151,55
27,00	0	0	0	0

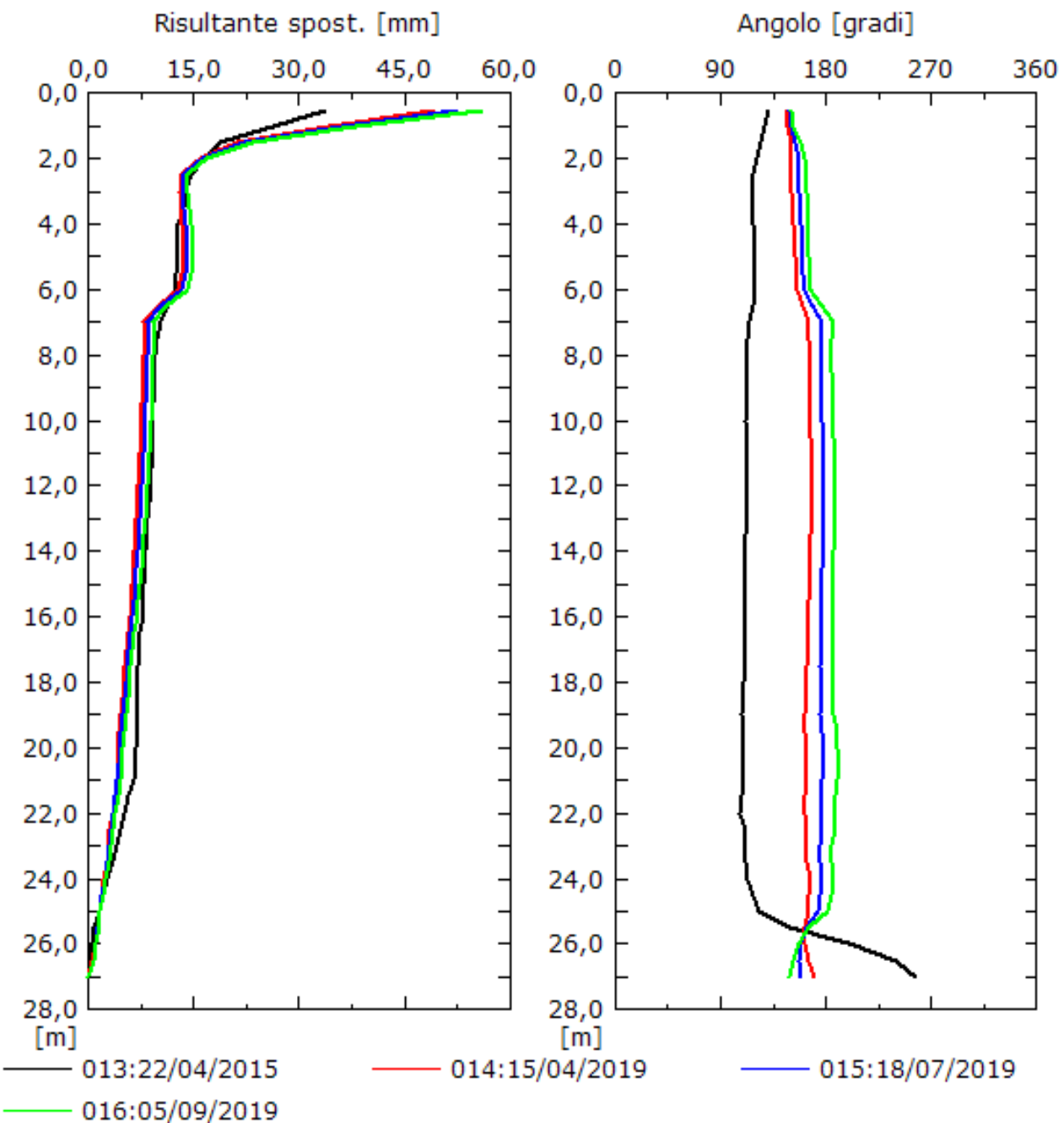
COMPONENTE SOTTOSUOLO





ELABORAZIONE DIFFERENZIALE INTEGRALE DAL BASSO

COMPONENTE SOTTOSUOLO





**ISOGEA S.r.l.**

Indagini, monitoraggio e prove geologiche, geotecniche, geofisiche, strutturali, chimiche, ambientali - Qualità - Sicurezza

Committente: Quadrilatero S.p.A.  
 Cantiere: S.S.77  
 Luogo e data: Costafiore, 18/07/2019  
 Tubo inclinometrico: SE31i

**Strumentazione di misura**

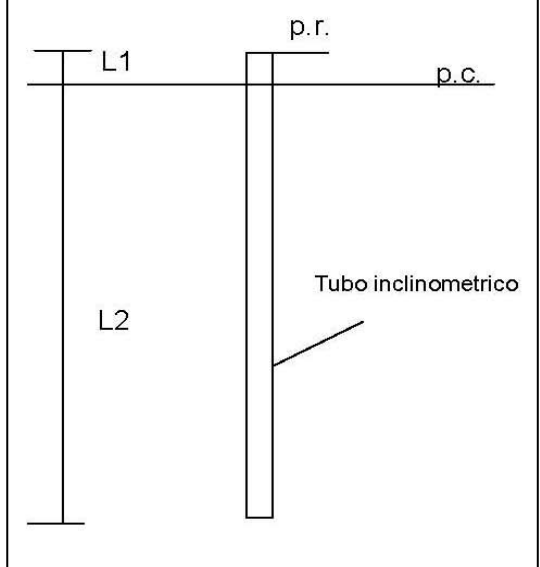
Modello sonda	SISGEO OS242SV3000
Passo sonda	0,5 metri
Campo di misura	±30°
Sensibilità	20000 senα
Accuratezza sensore	±0,013% F.S.

**Caratteristiche del tubo inclinometrico**

Materiale	Alluminio
Diametro int.	76,1 mm
Deviazione dalla verticale	

p.r.=	Piano di riferimento delle misure
p.c.=	Piano Campagna
L1	0,25 metri
L2	29
Riferimento	N

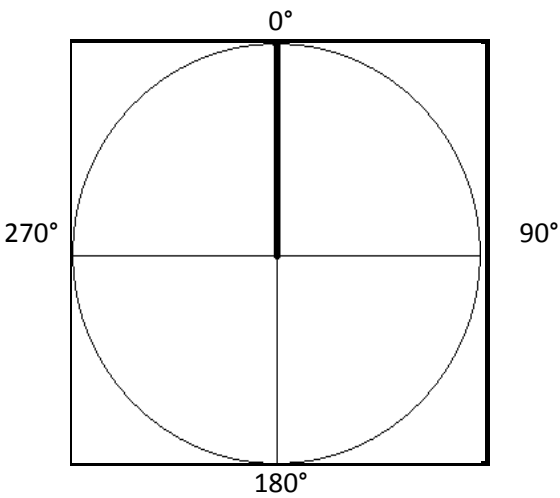
**Schema del tubo inclinometrico**



COMPONENTE SOTTOSUOLO

Letture	Data
Zero	29/06/2011
1	20/07/2011
2	06/12/2011
3	13/03/2012
4	23/11/2012
5	06/03/2013
6	24/07/2013
7	10/12/2013
8	11/03/2014
9	28/08/2014
10	28/10/2014
11	21/04/2015
12	12/04/2017
13	15/04/2019
14	18/07/2019
15	
16	
17	
18	

**Direzione di riferimento delle guide**



**ISOGEA S.r.l.**

Indagini, monitoraggio e prove geologiche, geotecniche, geofisiche, strutturali, chimiche, ambientali - Qualità - Sicurezza

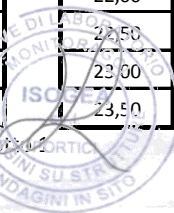
**ISOGEA**

Committente:	Quadrilatero S.p.A.
Cantiere:	S.S.77
Luogo e data:	Costafiore, 18/07/2019
Tube inclinometrico:	SE31i

COMPONENTE SOTTOSUOLO

Letture sulle singole guide				
Profondità	A1B1		A3B3	
0,50	-116	118	164	-58
1,00	-144	118	87	-84
1,50	-136	-123	75	-65
2,00	-124	99	114	-112
2,50	-101	78	196	-204
3,00	-100	91	265	-264
3,50	-221	231	60	-25
4,00	-361	348	-285	275
4,50	-422	431	-563	575
5,00	-263	225	-321	346
5,50	-91	93	-99	112
6,00	15	-15	-20	22
6,50	-24	19	-92	99
7,00	-9	7	-111	115
7,50	-16	21	-85	91
8,00	2	-1	-85	90
8,50	18	-2	-98	94
9,00	2	-8	-2	13
9,50	6	-9	-20	28
10,00	0	-14	-25	-6
10,50	36	-34	75	-72
11,00	27	-26	34	-37
11,50	-9	7	90	-69
12,00	-37	26	80	-73
12,50	-78	77	66	-48
13,00	-69	67	54	-53
13,50	-70	106	71	-71
14,00	-75	82	64	-56
14,50	-121	129	5	6
15,00	-39	64	-507	425
15,50	-7	10	-465	499
16,00	152	-121	542	-616
16,50	135	-158	1017	-1040
17,00	173	-176	764	-777
17,50	205	-192	379	-404
18,00	200	-193	156	-160
18,50	189	-197	-89	110
19,00	210	-211	-187	187
19,50	202	-190	-35	58
20,00	172	-177	173	-184
20,50	199	-178	197	-225
21,00	207	-181	145	-171
21,50	213	-212	152	-191
22,00	209	-211	148	-144
22,50	215	-219	149	-149
23,00	224	-226	140	-137
23,50	226	-218	135	-103

Elaborazioni				
Profondità	Sp.Est[mm]	Sp.Nord[mm]	Risultante[mm]	Azimut[gradi]
0,50	6,2	15,64	16,82	68,37
1,00	8,12	17,79	19,56	65,45
1,50	9,82	16,7	19,38	59,53
2,00	10,93	18,4	21,4	59,3
2,50	12,81	17,18	21,43	53,28
3,00	16,65	16,38	23,35	44,52
3,50	21,15	16,76	26,99	38,4
4,00	23,46	15,46	28,1	33,39
4,50	22,59	12,64	25,88	29,23
5,00	17,89	8,94	20	26,55
5,50	14,23	6,93	15,82	25,96
6,00	13,36	7,39	15,27	28,94
6,50	13,93	8,05	16,08	30,03
7,00	13,86	8,09	16,05	30,26
7,50	13,34	8,1	15,6	31,27
8,00	13,23	8,04	15,48	31,29
8,50	13,18	8,28	15,56	32,13
9,00	13,19	8,34	15,6	32,3
9,50	12,96	8,86	15,7	34,36
10,00	12,19	9,19	15,26	37,01
10,50	11,21	9,11	14,45	39,1
11,00	11,58	9,49	14,97	39,34
11,50	11,1	9,99	14,93	41,98
12,00	10,86	9,81	14,64	42,09
12,50	10,1	9,58	13,92	43,47
13,00	9,26	9,09	12,98	44,45
13,50	8,21	8,61	11,9	46,36
14,00	7,67	7,59	10,79	44,67
14,50	6,86	6,85	9,7	44,95
15,00	4,32	5,64	7,11	52,51
15,50	-10,53	2,86	10,91	164,79
16,00	-26,58	-0,01	26,58	180,03
16,50	-17,03	0,21	17,03	179,28
17,00	3,57	0,2	3,58	3,2
17,50	17,86	0,55	17,87	1,76
18,00	22,39	1,41	22,43	3,61
18,50	21,83	1,38	21,87	3,6
19,00	15,08	1,5	15,15	5,68
19,50	5,99	1,96	6,3	18,15
20,00	0,39	1,98	2,01	78,9
20,50	0,15	1,55	1,56	84,47
21,00	0,59	1,5	1,61	68,61
21,50	-0,04	1,26	1,26	91,7
22,00	0,38	1,01	1,08	69,68
22,50	0,21	0,76	0,79	74,43
23,00	0,09	0,55	0,56	80,96
23,50	-0,11	0,24	0,26	115,35



**ISOGEA S.r.l.**Indagini, monitoraggio e prove geologiche, geotecniche,  
geofisiche, strutturali, chimiche, ambientali - Qualità - Sicurezza

COMPONENTE SOTTOSUOLO

## Lecture sulle singole guide

Profondità	A1B1		A3B3	
24,00	167	-166	95	-98
24,50	170	-174	104	-98
25,00	163	-171	104	-102
25,50	154	-157	110	-107
26,00	151	-157	105	-103
26,50	126	-134	140	-131
27,00	151	-120	87	-129
27,50	127	-128	88	-82
28,00	120	-127	81	-76
28,50	129	-129	74	-88
29,00	121	-143	79	-78

## ISOGEA

Committente: Quadrilatero S.p.A.  
Cantiere: S.S.77  
Luogo e data: Costafiore, 18/07/2019  
Tubo inclinometrico: SE31i

## Elaborazioni

Profondità	Sp.Est[mm]	Sp.Nord[mm]	Risultante[mm]	Azimut[gradi]
24,00	-0,65	-0,42	0,78	213,18
24,50	-0,91	-0,27	0,95	196,77
25,00	-0,9	0,15	0,91	170,54
25,50	-0,7	0,51	0,87	143,79
26,00	-0,5	0,66	0,83	127,04
26,50	-0,28	0,88	0,92	107,45
27,00	0,96	0,35	1,02	19,98
27,50	0,44	0,43	0,61	44,17
28,00	0,2	0,07	0,21	20,56
28,50	-0,02	-0,24	0,24	263,99
29,00	0	0	0	0





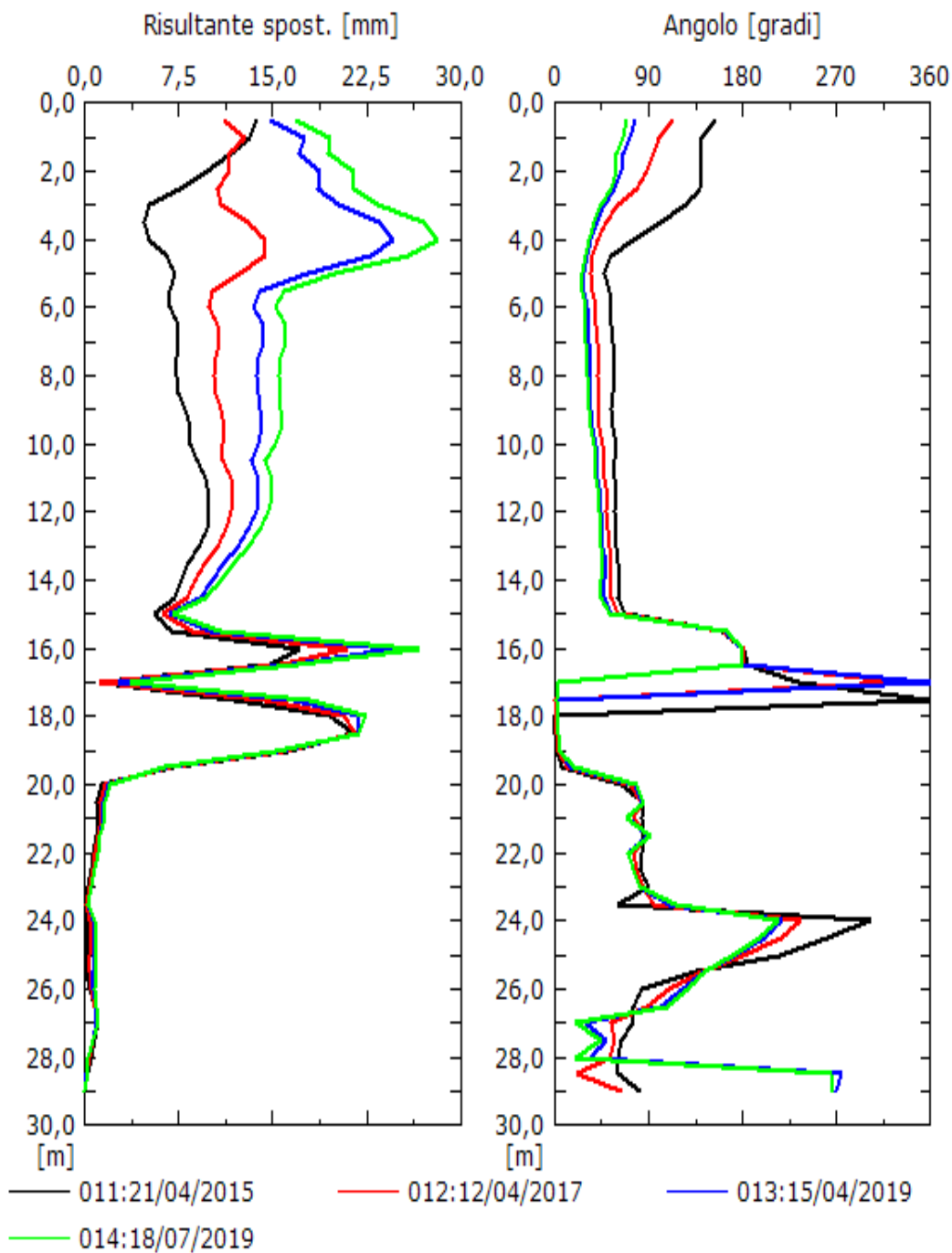
**ISOGEA S.r.l.**

Indagini, monitoraggio e prove geologiche, geotecniche, geofisiche, strutturali, chimiche, ambientali - Qualità - Sicurezza

Committente: Quadrilatero S.p.A.  
 Cantiere: S.S.77  
 Luogo e data: Costafiore, 18/07/2019  
 Tubo inclinometrico: SE31i

ELABORAZIONE DIFFERENZIALE INTEGRALE DAL BASSO

COMPONENTE SOTTOSUOLO







**ISOGEA S.r.l.**

Indagini, monitoraggio e prove geologiche, geotecniche, geofisiche, strutturali, chimiche, ambientali - Qualità - Sicurezza

Committente: Quadrilatero S.p.A.  
 Cantiere: S.S.77  
 Luogo e data: Costafiore, 04/09/2019  
 Tubo inclinometrico: SE31i

**Strumentazione di misura**

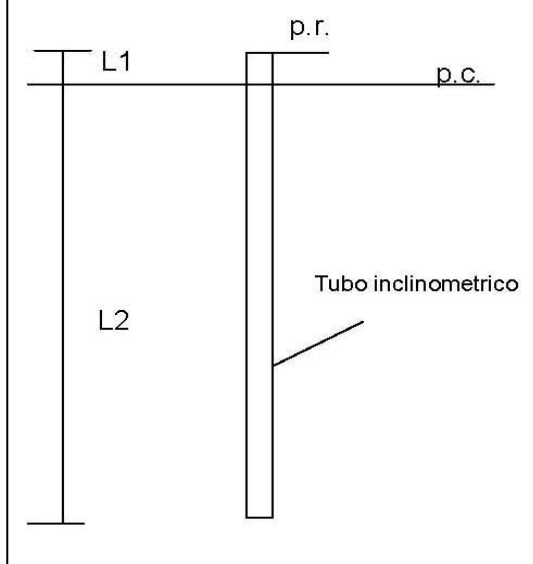
Modello sonda	SISGEO OS242SV3000
Passo sonda	0,5 metri
Campo di misura	$\pm 30^\circ$
Sensibilità	20000 sen $\alpha$
Accuratezza sensore	$\pm 0,013\%$ F.S.

**Caratteristiche del tubo inclinometrico**

Materiale	Alluminio
Diametro int.	76,1 mm
Deviazione dalla verticale	

p.r.=	Piano di riferimento delle misure
p.c.=	Piano Campagna
L1	0,25 metri
L2	29
Riferimento	N

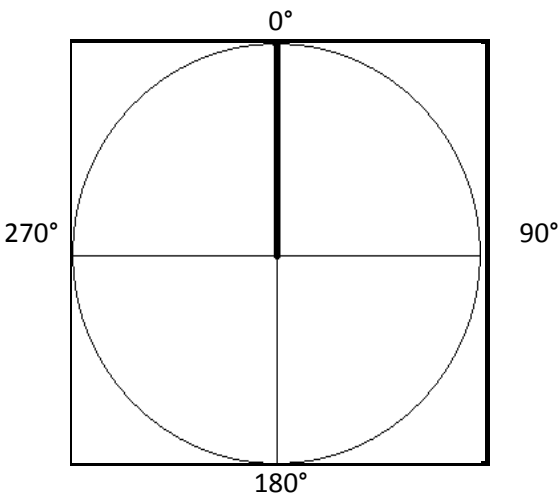
**Schema del tubo inclinometrico**



COMPONENTE SOTTOSUOLO

Letture	Data
Zero	29/06/2011
1	20/07/2011
2	06/12/2011
3	13/03/2012
4	23/11/2012
5	06/03/2013
6	24/07/2013
7	10/12/2013
8	11/03/2014
9	28/08/2014
10	28/10/2014
11	21/04/2015
12	12/04/2017
13	15/04/2019
14	18/07/2019
15	04/09/2019
16	
17	
18	

**Direzione di riferimento delle guide**



**ISOGEA S.r.l.**

Indagini, monitoraggio e prove geologiche, geotecniche, geofisiche, strutturali, chimiche, ambientali - Qualità - Sicurezza

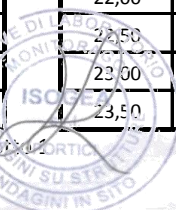
**ISOGEA**

Committente:	Quadrilatero S.p.A.
Cantiere:	S.S.77
Luogo e data:	Costafiore, 04/09/2019
Tubo inclinometrico:	SE31i

COMPONENTE SOTTOSUOLO

Letture sulle singole guide				
Profondità	A1B1		A3B3	
0,50	-118	118	163	-58
1,00	-144	118	89	-86
1,50	-136	-139	74	-64
2,00	-124	99	114	-112
2,50	-101	78	199	-208
3,00	-99	92	272	-271
3,50	-222	234	61	-24
4,00	-365	353	-291	279
4,50	-426	438	-571	584
5,00	-267	227	-324	351
5,50	-90	93	-100	114
6,00	15	-15	-20	22
6,50	-24	19	-92	99
7,00	-9	7	-111	115
7,50	-16	21	-85	91
8,00	2	-1	-85	90
8,50	18	-2	-98	94
9,00	2	-8	-2	13
9,50	6	-9	-20	28
10,00	0	-14	-25	-6
10,50	36	-34	75	-72
11,00	27	-26	34	-37
11,50	-9	7	90	-69
12,00	-37	26	80	-73
12,50	-78	77	66	-48
13,00	-69	67	54	-53
13,50	-70	106	71	-71
14,00	-75	82	64	-56
14,50	-121	129	5	6
15,00	-39	64	-507	425
15,50	-7	10	-465	499
16,00	152	-121	542	-616
16,50	135	-158	1017	-1040
17,00	173	-176	764	-777
17,50	205	-192	379	-404
18,00	200	-193	156	-160
18,50	189	-197	-89	110
19,00	210	-211	-187	187
19,50	202	-190	-35	58
20,00	172	-177	173	-184
20,50	199	-178	197	-225
21,00	207	-181	145	-171
21,50	213	-212	152	-191
22,00	209	-211	148	-144
22,50	215	-219	149	-149
23,00	224	-226	140	-137
23,50	226	-218	135	-103

Elaborazioni				
Profondità	Sp.Est[mm]	Sp.Nord[mm]	Risultante[mm]	Azimut[gradi]
0,50	6,4	15,83	17,07	67,98
1,00	8,31	17,95	19,78	65,15
1,50	10,06	16,86	19,64	59,17
2,00	11,14	18,76	21,82	59,31
2,50	13,03	17,54	21,85	53,4
3,00	16,95	16,74	23,82	44,64
3,50	21,63	17,13	27,58	38,38
4,00	23,94	15,78	28,67	33,39
4,50	22,94	12,84	26,29	29,23
5,00	18,03	9	20,15	26,53
5,50	14,26	6,91	15,85	25,86
6,00	13,36	7,39	15,27	28,94
6,50	13,93	8,05	16,08	30,03
7,00	13,86	8,09	16,05	30,26
7,50	13,34	8,1	15,6	31,27
8,00	13,23	8,04	15,48	31,29
8,50	13,18	8,28	15,56	32,13
9,00	13,19	8,34	15,6	32,3
9,50	12,96	8,86	15,7	34,36
10,00	12,19	9,19	15,26	37,01
10,50	11,21	9,11	14,45	39,1
11,00	11,58	9,49	14,97	39,34
11,50	11,1	9,99	14,93	41,98
12,00	10,86	9,81	14,64	42,09
12,50	10,1	9,58	13,92	43,47
13,00	9,26	9,09	12,98	44,45
13,50	8,21	8,61	11,9	46,36
14,00	7,67	7,59	10,79	44,67
14,50	6,86	6,85	9,7	44,95
15,00	4,32	5,64	7,11	52,51
15,50	-10,53	2,86	10,91	164,79
16,00	-26,58	-0,01	26,58	180,03
16,50	-17,03	0,21	17,03	179,28
17,00	3,57	0,2	3,58	3,2
17,50	17,86	0,55	17,87	1,76
18,00	22,39	1,41	22,43	3,61
18,50	21,83	1,38	21,87	3,6
19,00	15,08	1,5	15,15	5,68
19,50	5,99	1,96	6,3	18,15
20,00	0,39	1,98	2,01	78,9
20,50	0,15	1,55	1,56	84,47
21,00	0,59	1,5	1,61	68,61
21,50	-0,04	1,26	1,26	91,7
22,00	0,38	1,01	1,08	69,68
22,50	0,21	0,76	0,79	74,43
23,00	0,09	0,55	0,56	80,96
23,50	-0,11	0,24	0,26	115,35





**ISOGEA S.r.l.**

Indagini, monitoraggio e prove geologiche, geotecniche,  
geofisiche, strutturali, chimiche, ambientali - Qualità - Sicurezza

ISOGEA

Committente: Quadrilatero S.p.A.  
Cantiere: S.S.77  
Luogo e data: Costafiore, 04/09/2019  
Tubo inclinometrico: SE31i

Lecture sulle singole guide

Profondità	A1B1		A3B3	
24,00	167	-166	95	-98
24,50	170	-174	104	-98
25,00	163	-171	104	-102
25,50	154	-157	110	-107
26,00	151	-157	105	-103
26,50	126	-134	140	-131
27,00	151	-120	87	-129
27,50	127	-128	88	-82
28,00	120	-127	81	-76
28,50	129	-129	74	-88
29,00	121	-143	79	-78

Elaborazioni

Profondità	Sp.Est[mm]	Sp.Nord[mm]	Risultante[mm]	Azimut[gradi]
24,00	-0,65	-0,42	0,78	213,18
24,50	-0,91	-0,27	0,95	196,77
25,00	-0,9	0,15	0,91	170,54
25,50	-0,7	0,51	0,87	143,79
26,00	-0,5	0,66	0,83	127,04
26,50	-0,28	0,88	0,92	107,45
27,00	0,96	0,35	1,02	19,98
27,50	0,44	0,43	0,61	44,17
28,00	0,2	0,07	0,21	20,56
28,50	-0,02	-0,24	0,24	263,99
29,00	0	0	0	0

COMPONENTE SOTTOSUOLO





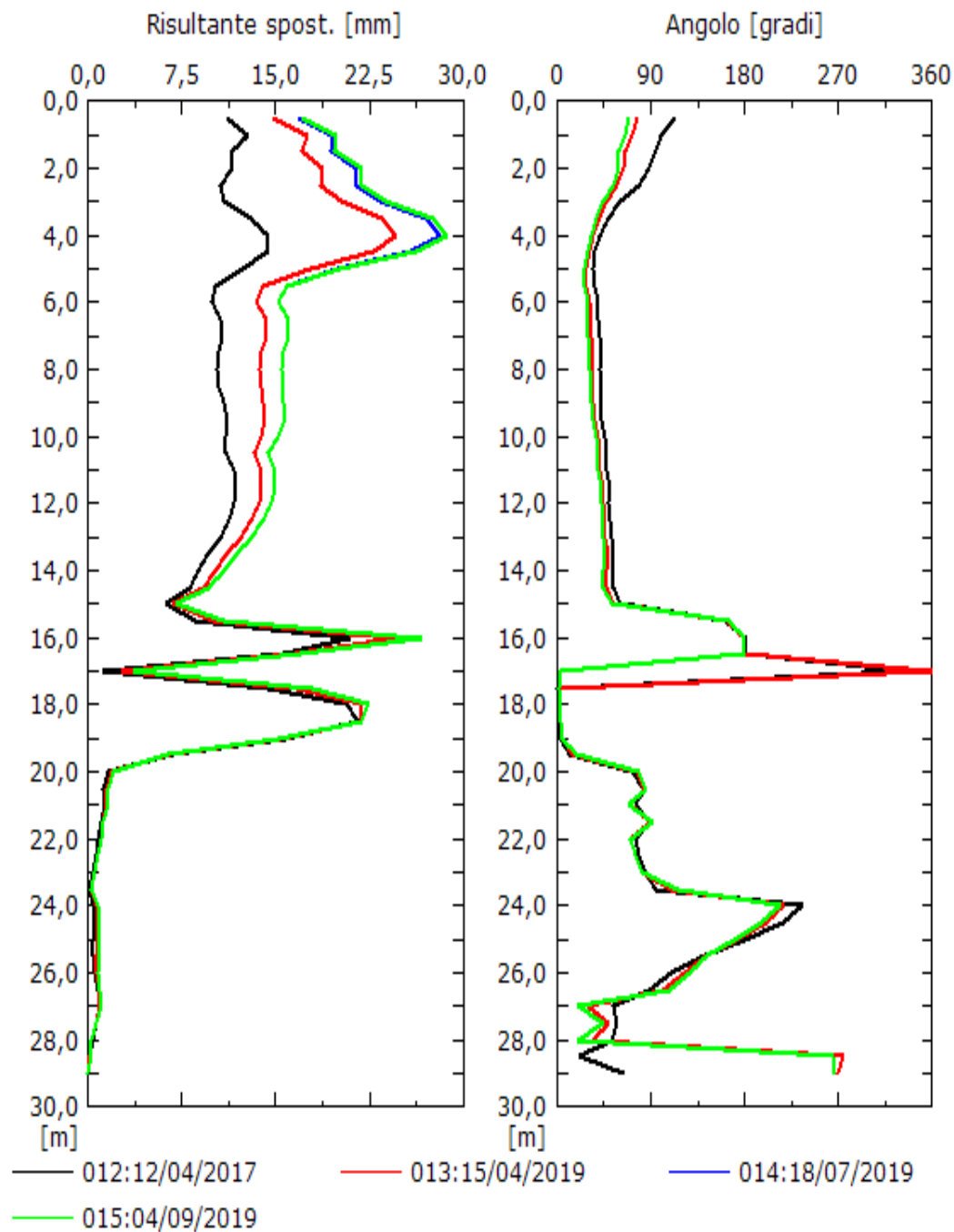
**ISOGEA S.r.l.**

Indagini monitoraggio e prove geologiche, geotecniche, geofisiche, strutturali, chimiche, ambientali - Qualità - Sicurezza

Committente: Quadrilatero S.p.A.  
 Cantiere: S.S.77  
 Luogo e data: Costafiore, 04/09/2019  
 Tubo inclinometrico: SE31i

**ELABORAZIONE DIFFERENZIALE INTEGRALE DAL BASSO**

COMPONENTE SOTTOSUOLO




**ISOGEA S.r.l.**

Indagini, monitoraggio e prove geologiche, geotecniche, geofisiche, strutturali, chimiche, ambientali - Qualità - Sicurezza

 Committente: Quadrilatero S.p.A.  
 Cantiere: S.S.77  
 Luogo e data: S.Lorenzo, 18/07/19  
 Tubo inclinometrico: SE4i

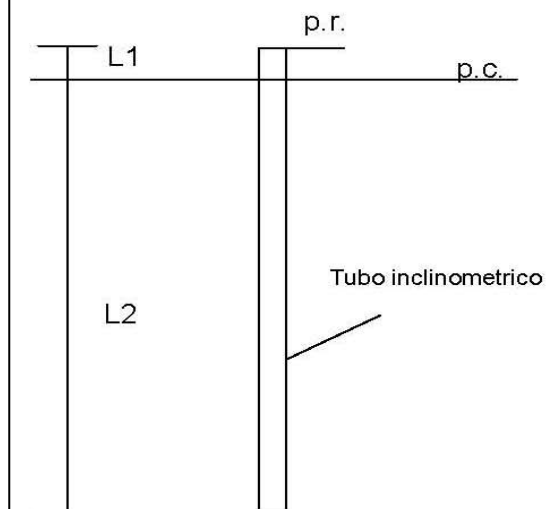
**Strumentazione di misura**

Modello sonda	SISGEO OS242SV3000
Passo sonda	0,5 metri
Campo di misura	$\pm 30^\circ$
Sensibilità	20000 sen $\alpha$
Accuratezza sensore	$\pm 0,013\%$ F.S.

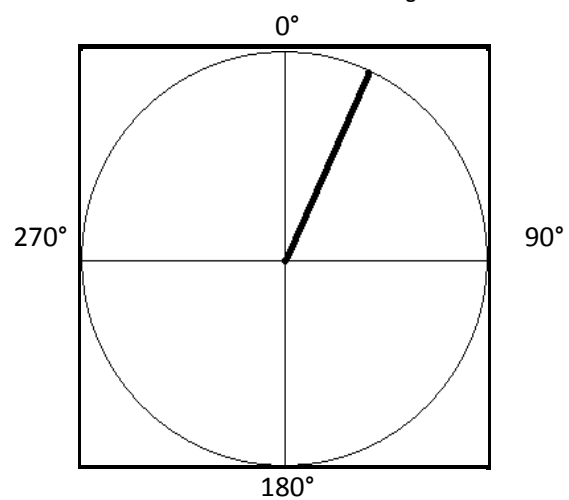
**Caratteristiche del tubo inclinometrico**

Materiale	Alluminio
Diametro int.	76,1 mm
Deviazione dalla verticale	

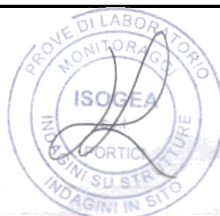
p.r.=	Piano di riferimento delle misure
p.c.=	Piano Campagna
L1	0,25 metri
L2	20,5
Riferimento	N 30° E

**Schema del tubo inclinometrico**


Letture	Data
Zero	15/12/2010
1	18/01/2011
2	17/03/2011
3	08/08/2011
4	05/12/2011
5	12/03/2012
6	05/07/2012
7	27/05/2013
8	25/07/2013
9	18/12/2013
10	09/04/2014
11	15/10/2014
12	22/04/2015
13	15/04/2019
14	18/07/2019
15	
16	
17	
18	

**Direzione di riferimento delle guide**


COMPONENTE SOTTOSUOLO




**ISOGEA S.r.l.**

 Indagini, monitoraggio e prove geologiche, geotecniche,  
 geofisiche, strutturali, chimiche, ambientali - Qualità - Sicurezza

Committente:	Quadrilatero S.p.A.
Cantiere:	S.S.77
Luogo e data:	S.Lorenzo, 18/07/19
Tubo inclinometrico:	SE4i

COMPONENTE SOTTOSUOLO

Letture sulle singole guide				
Profondità	A1B1		A3B3	
0,50	-92	121	288	-278
1,00	-92	122	290	-277
1,50	-111	145	288	-272
2,00	-154	189	285	-272
2,50	-157	193	268	-259
3,00	-42	98	161	-172
3,50	-5	33	200	-175
4,00	73	-33	166	-155
4,50	102	-64	174	-159
5,00	121	-84	199	-184
5,50	142	-107	195	-185
6,00	143	-104	183	-172
6,50	170	-140	203	-190
7,00	171	-139	213	-197
7,50	175	-141	220	-203
8,00	183	-148	225	-210
8,50	182	-148	233	-221
9,00	173	-139	265	-248
9,50	166	-128	270	-254
10,00	172	-138	284	-268
10,50	154	-118	270	-256
11,00	164	-126	278	-264
11,50	149	-111	284	-268
12,00	176	-139	313	-299
12,50	251	-202	266	-253
13,00	253	-218	268	-249
13,50	244	-202	279	-258
14,00	230	-190	287	-269
14,50	244	-203	265	-245
15,00	219	-176	305	-283
15,50	254	-204	319	-300
16,00	288	-243	320	-297
16,50	284	-239	325	-302
17,00	268	-222	340	-314
17,50	272	-222	326	-305
18,00	270	-222	307	-284
18,50	262	-210	226	-204
19,00	262	-206	225	-194
19,50	268	-205	242	-210
20,00	281	-211	261	-228
20,50	272	-199	248	-215

Elaborazioni				
Profondità	Sp.Est[mm]	Sp.Nord[mm]	Risultante[mm]	Azimut[gradi]
0,50	-30,7	13,19	33,41	156,74
1,00	-28,93	14,85	32,52	152,82
1,50	-27,28	16,18	31,72	149,33
2,00	-25,8	15,94	30,32	148,3
2,50	-23,78	13,94	27,57	149,62
3,00	-20,28	11,52	23,32	150,4
3,50	-17,99	9,56	20,37	152,01
4,00	-15,77	8,22	17,78	152,48
4,50	-14,61	7,58	16,46	152,57
5,00	-13,81	7,15	15,56	152,63
5,50	-13,03	6,82	14,71	152,37
6,00	-12,76	6,6	14,37	152,64
6,50	-12,07	5,91	13,44	153,93
7,00	-10,95	5,37	12,2	153,89
7,50	-10,14	4,94	11,28	154,02
8,00	-9,75	4,74	10,84	154,09
8,50	-9,68	4,76	10,79	153,8
9,00	-9,77	4,92	10,94	153,25
9,50	-9,77	4,92	10,94	153,25
10,00	-9,53	4,76	10,65	153,47
10,50	-9,18	4,57	10,26	153,52
11,00	-8,74	4,41	9,79	153,22
11,50	-8,43	4,24	9,43	153,27
12,00	-8,11	3,72	8,92	155,36
12,50	-7,78	3,39	8,48	156,43
13,00	-7,33	3,25	8,02	156,12
13,50	-6,88	3,06	7,53	156,01
14,00	-6,45	2,87	7,06	156
14,50	-5,97	2,67	6,54	155,91
15,00	-5,62	2,54	6,17	155,69
15,50	-5,07	2,33	5,58	155,33
16,00	-4,61	1,99	5,02	156,7
16,50	-4,15	1,76	4,51	157
17,00	-3,67	1,56	3,99	156,98
17,50	-3,18	1,34	3,45	157,2
18,00	-2,74	1,07	2,94	158,62
18,50	-2,28	0,83	2,43	159,99
19,00	-1,86	0,72	1,99	158,88
19,50	-1,4	0,6	1,53	156,68
20,00	-0,94	0,43	1,03	155,62
20,50	0	0	0	0





**ISOGEA S.r.l.**

Indagini, monitoraggio e prove geologiche, geotecniche, geofisiche, strutturali, chimiche, ambientali - Qualità - Sicurezza

ISOGEA

Committente: Quadrilatero S.p.A.

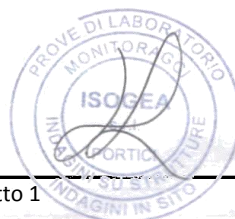
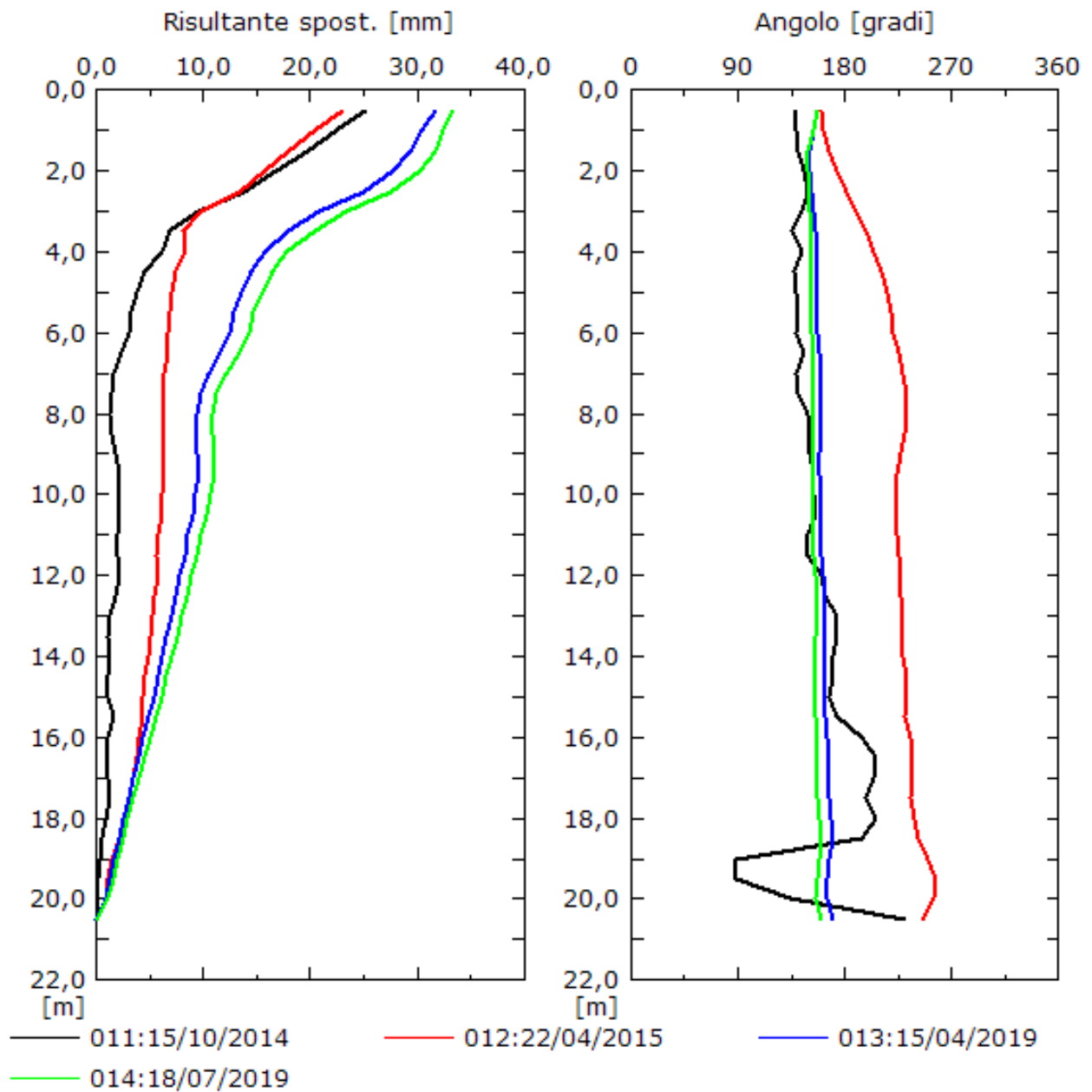
Cantiere: S.S.77

Luogo e data: S.Lorenzo, 18/07/19

Tubo inclinometrico: SE4i

ELABORAZIONE IN ASSOLUTO MEDIANTE INTEGRAZIONE

COMPONENTE SOTTOSUOLO




**ISOGEA S.r.l.**

Indagini, monitoraggio e prove geologiche, geotecniche, geofisiche, strutturali, chimiche, ambientali - Qualità - Sicurezza

Committente:	Quadrilatero S.p.A.
Cantiere:	S.S.77
Luogo e data:	S.Lorenzo, 04/09/19
Tubo inclinometrico:	SE4i

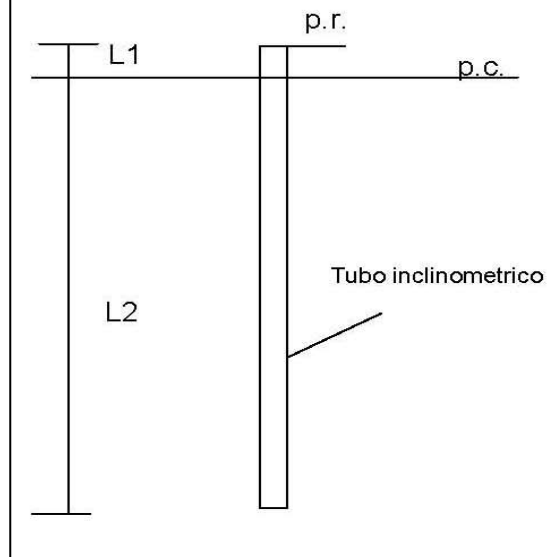
**Strumentazione di misura**

Modello sonda	SISGEO OS242SV3000
Passo sonda	0,5 metri
Campo di misura	$\pm 30^\circ$
Sensibilità	20000 sen $\alpha$
Accuratezza sensore	$\pm 0,013\%$ F.S.

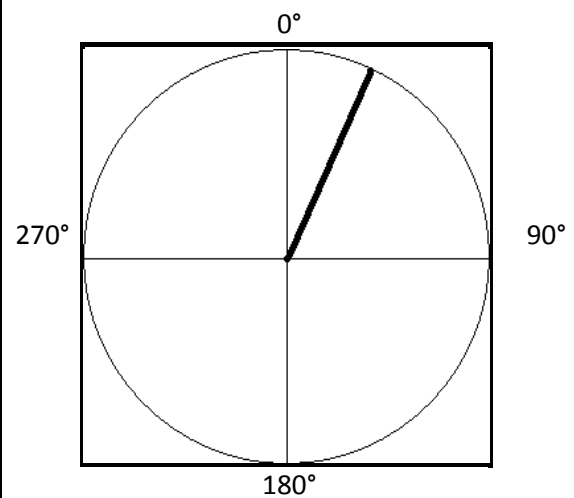
**Caratteristiche del tubo inclinometrico**

Materiale	Alluminio
Diametro int.	76,1 mm
Deviazione dalla verticale	

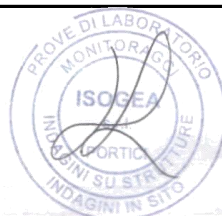
p.r.=	Piano di riferimento delle misure
p.c.=	Piano Campagna
L1	0,25 metri
L2	20,5
Riferimento	N 30° E

**Schema del tubo inclinometrico**


Letture	Data
Zero	15/12/2010
1	18/01/2011
2	17/03/2011
3	08/08/2011
4	05/12/2011
5	12/03/2012
6	05/07/2012
7	27/05/2013
8	25/07/2013
9	18/12/2013
10	09/04/2014
11	15/10/2014
12	22/04/2015
13	15/04/2019
14	15/07/2019
15	04/09/2019
16	
17	
18	

**Direzione di riferimento delle guide**


COMPONENTE SOTTOSUOLO









**ISOGEA S.r.l.**

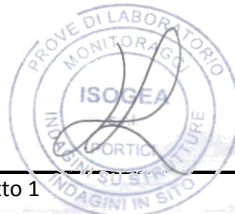
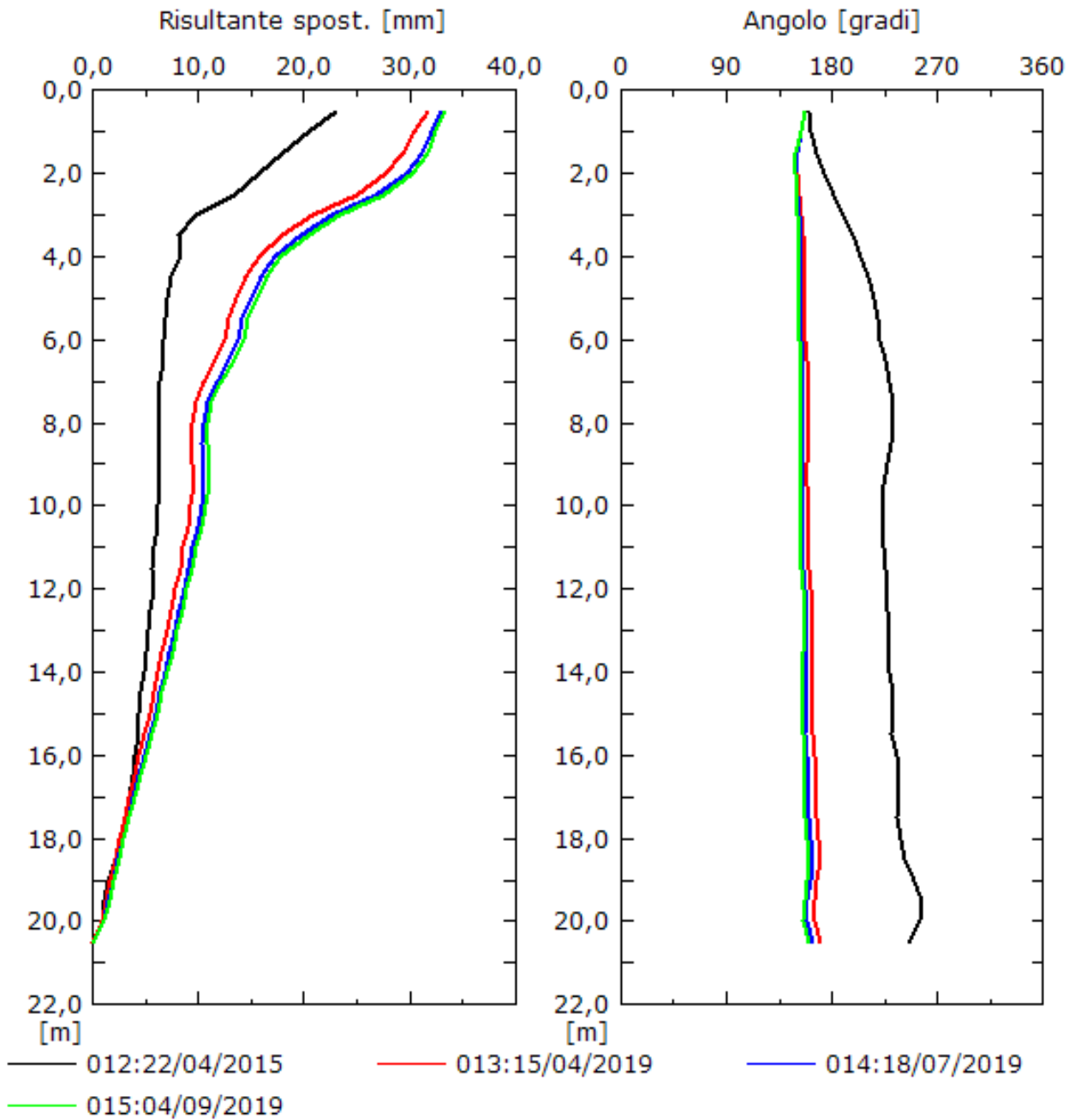
Indagini, monitoraggio e prove geologiche, geotecniche, geofisiche, strutturali, chimiche, ambientali - Qualità - Sicurezza

ISOGEA

Committente:	Quadrilatero S.p.A.
Cantiere:	S.S.77
Luogo e data:	S.Lorenzo, 04/09/19
Tubo inclinometrico:	SE4i

ELABORAZIONE IN ASSOLUTO MEDIANTE INTEGRAZIONE

COMPONENTE SOTTOSUOLO




**ISOGEA S.r.l.**

Indagini, monitoraggio e prove geologiche, geotecniche, geofisiche, strutturali, chimiche, ambientali - Qualità - Sicurezza

 Committente: Quadrilatero S.p.A.  
 Cantiere: S.S.77  
 Luogo e data: Costafiore, 18/07/19  
 Tubo inclinometrico: Sr(i)\*

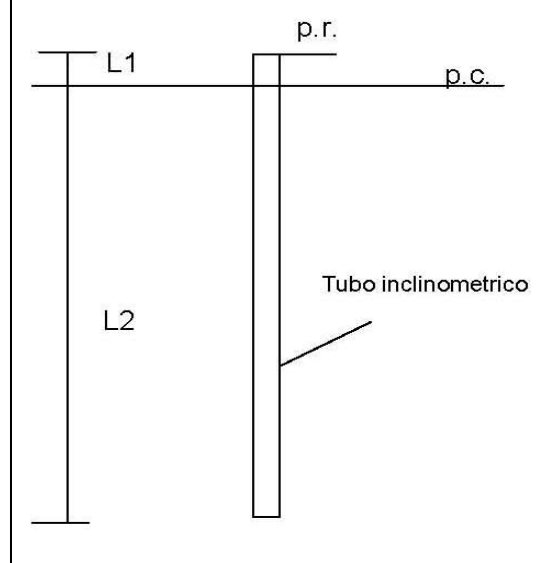
**Strumentazione di misura**

Modello sonda	SISGEO OS242SV3000
Passo sonda	0,5 metri
Campo di misura	$\pm 30^\circ$
Sensibilità	20000 $\text{sen}\alpha$
Accuratezza sensore	$\pm 0,013\%$ F.S.

**Caratteristiche del tubo inclinometrico**

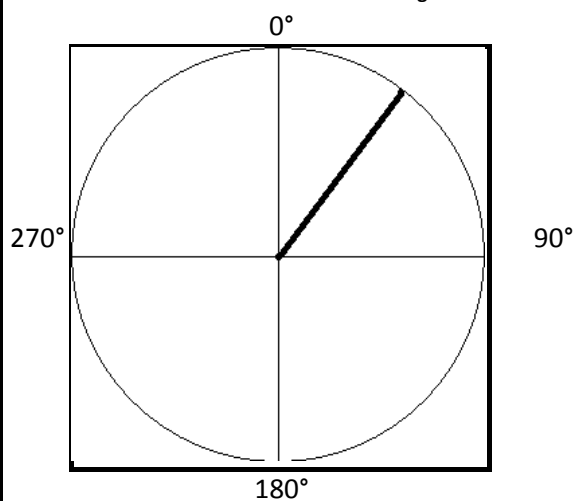
Materiale	Alluminio
Diametro int.	76,1 mm
Deviazione dalla verticale	

p.r.=	Piano di riferimento delle misure
p.c.=	Piano Campagna
L1	0,25 metri
L2	63,5
Riferimento	N 40° E

**Schema del tubo inclinometrico**


COMPONENTE SOTTOSUOLO

Letture	Data
Zero	14/07/2010
1	16/08/2010
2	14/12/2010
3	29/03/2011
4	10/05/2011
5	29/06/2011
6	25/10/2011
7	14/03/2012
8	02/07/2012
9	22/11/2012
10	05/03/2013
11	22/07/2013
12	11/11/2013
13	11/03/2014
14	22/07/2014
15	21/10/2014
16	21/04/2015
17	11/04/2017
18	15/04/2019
19	18/07/2019

**Direzione di riferimento delle guide**



**ISOGEA S.r.l.**

 Indagini, monitoraggio e prove geologiche, geotecniche,  
 geofisiche, strutturali, chimiche, ambientali - Qualità - Sicurezza

 Committente: Quadrilatero S.p.A.  
 Cantiere: S.S.77  
 Luogo e data: Costafiore, 18/07/19  
 Tubo inclinometrico: Sr(i)\*

COMPONENTE SOTTOSUOLO

Letture sulle singole guide				
Profondità	A1B1		A3B3	
0,50	-748	720	-291	293
1,00	-597	592	-305	322
1,50	-493	492	-168	185
2,00	-360	357	3	11
2,50	-200	197	133	-116
3,00	-71	68	212	-193
3,50	45	-48	151	-133
4,00	77	-78	151	-132
4,50	47	-48	132	-114
5,00	47	-51	149	-129
5,50	67	-69	161	-144
6,00	72	-74	141	-122
6,50	197	-201	111	-94
7,00	221	-222	91	-71
7,50	215	-218	100	-82
8,00	187	-186	85	-66
8,50	179	-180	96	-76
9,00	189	-191	96	-80
9,50	225	-225	142	-126
10,00	219	-223	153	-133
10,50	218	-218	167	-149
11,00	227	-228	187	-170
11,50	237	-243	198	-178
12,00	243	-241	199	-182
12,50	290	-292	290	-271
13,00	257	-256	303	-287
13,50	234	-235	325	-307
14,00	246	-247	326	-308
14,50	252	-254	329	-311
15,00	265	-265	349	-330
15,50	308	-310	356	-339
16,00	307	-306	312	-295
16,50	290	-290	293	-275
17,00	292	-294	295	-275
17,50	298	-297	320	-300
18,00	296	-299	330	-311
18,50	234	-236	328	-309
19,00	212	-214	332	-313
19,50	214	-213	335	-315
20,00	221	-223	322	-303
20,50	242	-243	320	-301
21,00	245	-245	319	-303
21,50	263	-265	354	-336
22,00	264	-265	352	-335
22,50	256	-256	370	-351
23,00	259	-261	379	-361

Elaborazioni				
Profondità	Sp.Est[mm]	Sp.Nord[mm]	Risultante[mm]	Azimet[gradi]
0,50	-41,92	62,35	75,13	123,91
1,00	-38,16	52,98	65,29	125,76
1,50	-37,74	45,21	58,89	129,85
2,00	-36,76	40,43	54,64	132,28
2,50	-35,26	38,15	51,95	132,75
3,00	-33,86	37,77	50,73	131,88
3,50	-32,77	38,59	50,63	130,34
4,00	-34,07	38,98	51,77	131,16
4,50	-34,92	39,23	52,52	131,67
5,00	-35,44	38,63	52,42	132,53
5,50	-35,38	38,42	52,23	132,64
6,00	-35,12	38,47	52,09	132,4
6,50	-35,14	38,11	51,83	132,68
7,00	-35,89	38,9	52,92	132,7
7,50	-35,45	38,73	52,51	132,47
8,00	-34,85	39,4	52,6	131,49
8,50	-34,63	39,45	52,49	131,28
9,00	-34,25	39,58	52,34	130,88
9,50	-33,82	39,68	52,14	130,44
10,00	-33,68	39,57	51,97	130,41
10,50	-33,48	39,35	51,67	130,39
11,00	-33,17	39,29	51,42	130,17
11,50	-32,78	39,5	51,33	129,68
12,00	-32,42	40,08	51,55	128,97
12,50	-32,09	40,54	51,7	128,36
13,00	-32,41	40,83	52,13	128,44
13,50	-32,36	40,72	52,01	128,48
14,00	-31,73	40,38	51,36	128,16
14,50	-31,29	40,14	50,9	127,93
15,00	-30,91	40,14	50,67	127,6
15,50	-30,63	40,27	50,6	127,26
16,00	-29,94	40,72	50,54	126,32
16,50	-29,56	40,79	50,37	125,93
17,00	-29,29	40,6	50,07	125,81
17,50	-29,08	40,36	49,74	125,77
18,00	-28,81	40,33	49,57	125,54
18,50	-28,49	40,4	49,43	125,19
19,00	-28,04	40,49	49,25	124,71
19,50	-27,61	40,41	48,94	124,34
20,00	-27,11	40,37	48,63	123,88
20,50	-26,74	40,29	48,35	123,57
21,00	-26,48	40,27	48,2	123,33
21,50	-26,22	40,24	48,03	123,08
22,00	-26,17	39,82	47,65	123,31
22,50	-26,06	39,55	47,37	123,38
23,00	-25,82	39,39	47,1	123,24

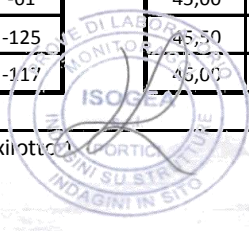


Committente: Quadrilatero S.p.A.  
 Cantiere: S.S.77  
 Luogo e data: Costafiore, 18/07/19  
 Tubo inclinometrico: Sr(i)\*

COMPONENTE SOTTOSUOLO

Letture sulle singole guide				
Profondità	A1B1		A3B3	
23,50	275	-276	382	-364
24,00	284	-285	369	-352
24,50	272	-272	177	-160
25,00	238	-240	93	-73
25,50	181	-184	-1	15
26,00	171	-175	-36	52
26,50	327	-329	175	-157
27,00	351	-350	232	-209
27,50	378	-384	245	-231
28,00	379	-381	220	-201
28,50	392	-393	212	-194
29,00	421	-423	266	-247
29,50	416	-417	264	-244
30,00	393	-395	252	-234
30,50	436	-436	270	-252
31,00	442	-442	270	-253
31,50	438	-439	282	-265
32,00	426	-427	283	-266
32,50	416	-416	281	-262
33,00	406	-404	270	-254
33,50	484	-486	243	-227
34,00	505	-505	249	-232
34,50	521	-521	247	-232
35,00	547	-548	255	-239
35,50	573	-574	250	-235
36,00	603	-602	231	-214
36,50	568	-572	167	-149
37,00	592	-592	158	-141
37,50	590	-591	163	-145
38,00	584	-584	166	-148
38,50	577	-577	151	-132
39,00	584	-579	136	-122
39,50	697	-698	117	-101
40,00	707	-707	114	-96
40,50	636	-641	-174	184
41,00	713	-713	55	-38
41,50	731	-731	115	-98
42,00	721	-723	104	-87
42,50	753	-753	73	-55
43,00	745	-746	80	-62
43,50	757	-758	81	-63
44,00	760	-761	80	-62
44,50	761	-762	78	-59
45,00	760	-762	77	-61
45,50	765	-766	141	-125
46,00	761	-762	133	-117

Elaborazioni				
Profondità	Sp.Est[mm]	Sp.Nord[mm]	Risultante[mm]	Azimut[gradi]
23,50	-25,47	39,4	46,92	122,88
24,00	-25,09	39,7	46,96	122,29
24,50	-24,72	40,3	47,28	121,53
25,00	-24,58	40,58	47,44	121,2
25,50	-24,97	39,61	46,83	122,22
26,00	-25,85	36,59	44,8	125,24
26,50	-27,36	31,31	41,58	131,15
27,00	-27,85	29,67	40,7	133,19
27,50	-27,69	29,59	40,53	133,1
28,00	-27,58	29,31	40,25	133,26
28,50	-27,59	29,05	40,06	133,53
29,00	-27,94	28,33	39,79	134,61
29,50	-27,85	28,15	39,6	134,69
30,00	-27,93	28,03	39,57	134,89
30,50	-27,97	27,81	39,44	135,17
31,00	-28,3	27,67	39,58	135,64
31,50	-28,56	27,66	39,76	135,92
32,00	-28,64	27,62	39,79	136,04
32,50	-28,54	27,49	39,63	136,07
33,00	-28,31	27,23	39,28	136,11
33,50	-27,93	26,73	38,66	136,26
34,00	-27,75	25,97	38,01	136,9
34,50	-27,67	25,27	37,47	137,6
35,00	-27,51	24,69	36,96	138,09
35,50	-27,3	24,34	36,58	138,28
36,00	-27,26	24,29	36,52	138,3
36,50	-27,65	24,57	36,99	138,37
37,00	-27,06	24,18	36,29	138,22
37,50	-26,9	23,98	36,03	138,28
38,00	-26,93	23,94	36,03	138,36
38,50	-26,75	23,92	35,89	138,2
39,00	-26,54	23,61	35,52	138,34
39,50	-26,28	23,14	35,02	138,64
40,00	-25,96	23,05	34,72	138,41
40,50	-25,56	23,2	34,52	137,77
41,00	-28,67	18,42	34,08	147,28
41,50	-28,91	17,81	33,96	148,37
42,00	-28,3	18,31	33,71	147,11
42,50	-27,3	18,44	32,95	145,96
43,00	-26,85	18,64	32,69	145,23
43,50	-26,43	18,84	32,46	144,52
44,00	-26,03	19,05	32,26	143,8
44,50	-25,66	19,31	32,11	143,04
45,00	-25,31	19,54	31,97	142,34
45,50	-24,99	19,72	31,83	141,73
46,00	-24,72	19,82	31,69	141,28




**ISOGEA S.r.l.**

Indagini, monitoraggio e prove geologiche, geotecniche, geofisiche, strutturali, chimiche, ambientali - Qualità - Sicurezza

 Committente: Quadrilatero S.p.A.  
 Cantiere: S.S.77  
 Luogo e data: Costafiore, 18/07/19  
 Tubo inclinometrico: Sr(i)\*

COMPONENTE SOTTOSUOLO

**Letture sulle singole guide**

Profondità	A1B1		A3B3	
46,50	756	-757	138	-120
47,00	750	-750	142	-125
47,50	752	-754	143	-126
48,00	749	-752	145	-129
48,50	780	-781	168	-149
49,00	780	-782	175	-159
49,50	780	-782	173	-156
50,00	783	-785	172	-154
50,50	776	-769	170	-152
51,00	765	-766	169	-150
51,50	795	-798	203	-182
52,00	808	-809	204	-184
52,50	797	-798	205	-188
53,00	784	-786	208	-189
53,50	773	-775	208	-189
54,00	762	-765	209	-198
54,50	771	-774	192	-173
55,00	757	-759	174	-156
55,50	749	-751	170	-152
56,00	740	-741	171	-155
56,50	734	-734	170	-153
57,00	730	-731	174	-156
57,50	695	-700	209	-191
58,00	691	-693	210	-194
58,50	686	-688	209	-193
59,00	685	-687	211	-194
59,50	688	-690	217	-199
60,00	694	-695	231	-212
60,50	751	-753	194	-176
61,00	763	-765	182	-167
61,50	762	-763	182	-167
62,00	764	-765	180	-166
62,50	765	-767	178	-164

**Elaborazioni**

Profondità	Sp.Est[mm]	Sp.Nord[mm]	Risultante[mm]	Azimut[gradi]
46,50	-24,41	19,99	31,55	140,68
47,00	-24,1	20,17	31,42	140,08
47,50	-23,75	20,25	31,21	139,55
48,00	-23,45	20,37	31,06	139,01
48,50	-23,09	20,42	30,82	138,5
49,00	-22,81	20,48	30,66	138,08
49,50	-22,47	20,62	30,49	137,46
50,00	-22,15	20,73	30,34	136,89
50,50	-21,78	20,87	30,16	136,21
51,00	-21,37	20,93	29,91	135,6
51,50	-21,01	21,01	29,71	134,99
52,00	-20,58	21	29,41	134,41
52,50	-20,19	21,16	29,25	133,66
53,00	-19,81	21,37	29,14	132,84
53,50	-19,22	21,27	28,67	132,1
54,00	-18,4	21,02	27,93	131,21
54,50	-17,37	20,66	26,99	130,06
55,00	-16,89	20,15	26,29	129,98
55,50	-16,56	19,08	25,26	130,96
56,00	-16,16	17,78	24,03	132,28
56,50	-15,6	16,37	22,61	133,63
57,00	-15,01	14,85	21,12	135,32
57,50	-14,27	13,28	19,49	137,07
58,00	-12,38	11,64	16,99	136,78
58,50	-10,28	9,91	14,28	136,04
59,00	-8,16	8,15	11,54	135,03
59,50	-6,08	6,37	8,8	133,64
60,00	-3,93	4,76	6,18	129,58
60,50	-1,62	3,45	3,81	115,15
61,00	-0,92	2,7	2,85	108,74
61,50	-0,65	2,03	2,13	107,7
62,00	-0,35	1,33	1,37	104,77
62,50	0	0	0	0





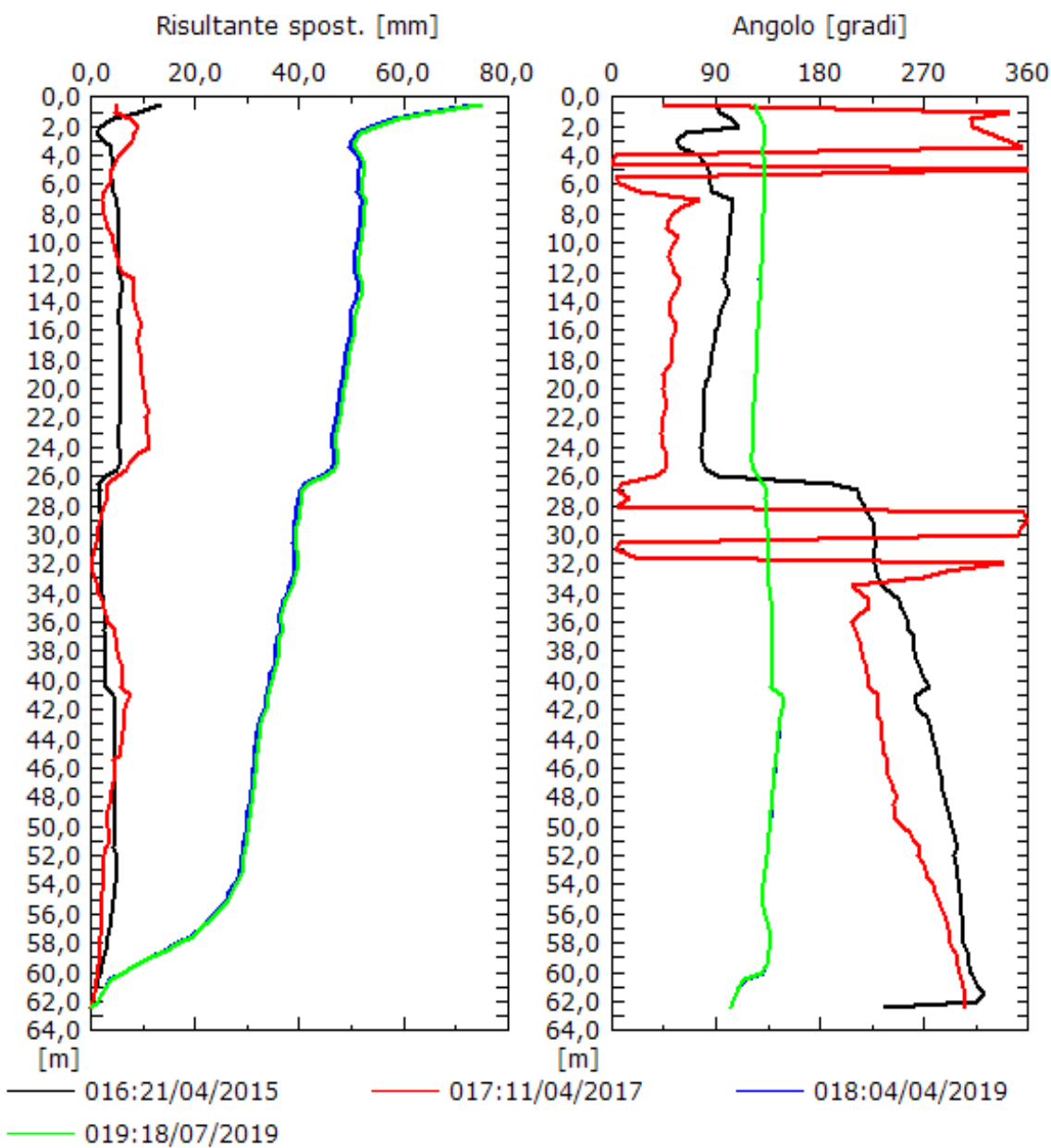
**ISOGEA S.r.l.**

Indagini, monitoraggio e prove geologiche, geotecniche, geofisiche, strutturali, chimiche, ambientali - Qualità - Sicurezza

Committente: Quadrilatero S.p.A.  
 Cantiere: S.S.77  
 Luogo e data: Costafiore, 18/07/19  
 Tubo inclinometrico: Sr(i)\*

**ELABORAZIONE DIFFERENZIALE INTEGRALE DAL BASSO**

COMPONENTE SOTTOSUOLO




**ISOGEA S.r.l.**

Indagini, monitoraggio e prove geologiche, geotecniche, geofisiche, strutturali, chimiche, ambientali - Qualità - Sicurezza

 Committente: Quadrilatero S.p.A.  
 Cantiere: S.S.77  
 Luogo e data: Costafiore, 05/09/19  
 Tubo inclinometrico: Sr(i)\*

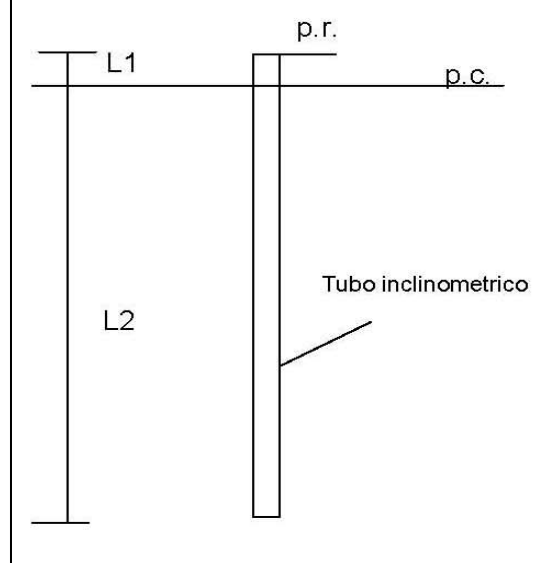
**Strumentazione di misura**

Modello sonda	SISGEO OS242SV3000
Passo sonda	0,5 metri
Campo di misura	$\pm 30^\circ$
Sensibilità	20000 $\text{sen}\alpha$
Accuratezza sensore	$\pm 0,013\%$ F.S.

**Caratteristiche del tubo inclinometrico**

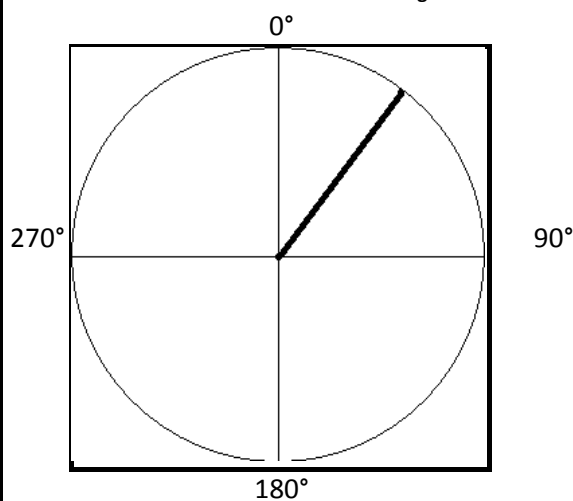
Materiale	Alluminio
Diametro int.	76,1 mm
Deviazione dalla verticale	

p.r.=	Piano di riferimento delle misure
p.c.=	Piano Campagna
L1	0,25 metri
L2	63,5
Riferimento	N 40° E

**Schema del tubo inclinometrico**


COMPONENTE SOTTOSUOLO

Letture	Data
Zero	14/07/2010
1	16/08/2010
2	14/12/2010
3	29/03/2011
4	10/05/2011
5	29/06/2011
6	25/10/2011
7	14/03/2012
8	02/07/2012
9	22/11/2012
10	05/03/2013
11	22/07/2013
12	11/11/2013
13	11/03/2014
14	22/07/2014
15	21/10/2014
16	21/04/2015
17	11/04/2017
18	15/04/2019
19	18/07/2019
20	05/09/2019

**Direzione di riferimento delle guide**





**ISOGEA S.r.l.**

Indagini, monitoraggio e prove geologiche, geotecniche, geofisiche, strutturali, chimiche, ambientali - Qualità - Sicurezza

 Committente: Quadrilatero S.p.A.  
 Cantiere: S.S.77  
 Luogo e data: Costafiore, 05/09/19  
 Tubo inclinometrico: Sr(i)\*

COMPONENTE SOTTOSUOLO

Letture sulle singole guide				
Profondità	A1B1		A3B3	
0,50	-699	682	-285	318
1,00	-579	580	-246	273
1,50	-501	507	-134	161
2,00	-370	375	-14	40
2,50	-205	211	99	-75
3,00	-60	62	173	-165
3,50	55	-50	168	-128
4,00	73	-69	153	-129
4,50	49	-44	134	-111
5,00	52	-48	152	-127
5,50	73	-66	165	-142
6,00	73	-68	146	-125
6,50	220	-215	101	-76
7,00	224	-219	96	-74
7,50	215	-212	101	-75
8,00	189	-181	90	-65
8,50	182	-178	98	-74
9,00	201	-200	111	-79
9,50	224	-213	141	-127
10,00	223	-222	160	-133
10,50	220	-216	173	-154
11,00	233	-228	193	-170
11,50	240	-242	202	-175
12,00	257	-251	210	-195
12,50	286	-282	296	-273
13,00	256	-251	309	-287
13,50	237	-233	329	-306
14,00	250	-246	330	-305
14,50	255	-252	334	-311
15,00	270	-266	363	-337
15,50	315	-309	340	-329
16,00	307	-302	311	-288
16,50	291	-286	295	-272
17,00	295	-291	300	-278
17,50	302	-294	324	-302
18,00	302	-297	328	-315
18,50	223	-220	337	-302
19,00	215	-210	336	-312
19,50	216	-210	337	-312
20,00	226	-222	323	-300
20,50	245	-240	323	-298
21,00	246	-242	325	-313
21,50	269	-262	357	-324
22,00	265	-261	356	-334
22,50	257	-253	373	-349
23,00	284	-258	383	-358

Elaborazioni				
Profondità	Sp.Est[mm]	Sp.Nord[mm]	Risultante[mm]	Azimut[gradi]
0,50	-41,25	59,28	72,22	124,83
1,00	-38,35	50,6	63,5	127,16
1,50	-37,12	43,98	57,55	130,17
2,00	-35,4	39,42	52,98	131,92
2,50	-34,13	36,51	49,98	133,07
3,00	-33,31	35,35	48,57	133,29
3,50	-33	35,81	48,7	132,66
4,00	-34,28	36,42	50,01	133,27
4,50	-35,03	36,53	50,62	133,8
5,00	-35,54	35,91	50,53	134,71
5,50	-35,49	35,73	50,36	134,81
6,00	-35,24	35,81	50,25	134,54
6,50	-35,14	35,47	49,92	134,73
7,00	-36,45	36,4	51,51	135,05
7,50	-35,94	36,3	51,08	134,72
8,00	-35,35	36,86	51,07	133,8
8,50	-35,07	36,91	50,91	133,53
9,00	-34,7	37,05	50,76	133,12
9,50	-34,3	37,47	50,79	132,47
10,00	-34,05	37,23	50,45	132,45
10,50	-33,8	37,09	50,19	132,34
11,00	-33,39	37,12	49,93	131,97
11,50	-32,98	37,43	49,89	131,38
12,00	-32,64	38,04	50,12	130,63
12,50	-32,26	38,92	50,55	129,65
13,00	-32,39	39,14	50,8	129,61
13,50	-32,24	39,02	50,61	129,57
14,00	-31,59	38,71	49,96	129,22
14,50	-31,16	38,51	49,54	128,97
15,00	-30,74	38,56	49,31	128,56
15,50	-30,3	38,91	49,32	127,91
16,00	-29,91	39,22	49,32	127,33
16,50	-29,57	39,18	49,09	127,04
17,00	-29,3	38,96	48,74	126,94
17,50	-29	38,78	48,42	126,8
18,00	-28,69	38,81	48,26	126,48
18,50	-28,37	38,93	48,17	126,09
19,00	-27,7	38,77	47,65	125,54
19,50	-27,22	38,7	47,32	125,12
20,00	-26,73	38,65	47	124,67
20,50	-26,41	38,59	46,76	124,39
21,00	-26,15	38,57	46,61	124,14
21,50	-25,72	38,65	46,43	123,64
22,00	-25,78	38,19	46,07	124,02
22,50	-25,62	37,91	45,76	124,05
23,00	-25,35	37,74	45,47	123,89


**ISOGEA S.r.l.**

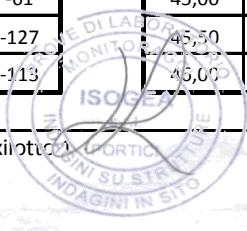
Indagini, monitoraggio e prove geologiche, geotecniche, geofisiche, strutturali, chimiche, ambientali - Qualità - Sicurezza

 Committente: Quadrilatero S.p.A.  
 Cantiere: S.S.77  
 Luogo e data: Costafiore, 05/09/19  
 Tubo inclinometrico: Sr(i)\*

COMPONENTE SOTTOSUOLO

Letture sulle singole guide				
Profondità	A1B1		A3B3	
23,50	257	-274	383	-360
24,00	285	-279	361	-341
24,50	271	-270	163	-137
25,00	237	-233	88	-64
25,50	179	-179	-4	27
26,00	187	-180	-19	45
26,50	340	-335	194	-168
27,00	356	-351	231	-215
27,50	382	-378	252	-220
28,00	382	-379	219	-193
28,50	399	-393	221	-196
29,00	424	-421	269	-247
29,50	417	-412	267	-241
30,00	395	-392	260	-226
30,50	445	-439	271	-253
31,00	444	-439	274	-251
31,50	441	-437	287	-262
32,00	428	-424	287	-263
32,50	417	-413	284	-259
33,00	408	-404	275	-247
33,50	496	-489	246	-226
34,00	509	-504	254	-229
34,50	525	-521	252	-229
35,00	553	-548	260	-238
35,50	579	-574	253	-230
36,00	607	-601	231	-209
36,50	568	-567	163	-141
37,00	594	-589	161	-140
37,50	592	-587	166	-143
38,00	586	-581	168	-145
38,50	577	-572	149	-124
39,00	591	-586	144	-123
39,50	707	-702	117	-99
40,00	710	-704	115	-91
40,50	636	-634	-183	194
41,00	721	-716	74	-51
41,50	721	-728	111	-94
42,00	736	-720	117	-83
42,50	759	-752	74	-52
43,00	748	-743	82	-60
43,50	760	-756	83	-59
44,00	762	-757	83	-59
44,50	763	-758	81	-56
45,00	762	-759	83	-61
45,50	768	-763	151	-127
46,00	762	-758	138	-113

Elaborazioni				
Profondità	Sp.Est[mm]	Sp.Nord[mm]	Risultante[mm]	Azimut[gradi]
23,50	-25,17	37,97	45,56	123,54
24,00	-24,65	38,05	45,34	122,94
24,50	-24,43	38,46	45,56	122,43
25,00	-24,62	38,41	45,63	122,66
25,50	-25,09	37,26	44,92	123,96
26,00	-26,06	34,05	42,88	127,43
26,50	-27,51	29,16	40,09	133,33
27,00	-27,86	27,95	39,46	134,91
27,50	-27,7	27,96	39,36	134,72
28,00	-27,61	27,64	39,06	134,97
28,50	-27,71	27,31	38,91	135,42
29,00	-28,01	26,74	38,73	136,32
29,50	-27,89	26,6	38,54	136,36
30,00	-27,94	26,44	38,47	136,58
30,50	-27,98	26,21	38,34	136,87
31,00	-28,38	26,21	38,63	137,28
31,50	-28,62	26,2	38,8	137,52
32,00	-28,68	26,18	38,84	137,61
32,50	-28,56	26,06	38,66	137,63
33,00	-28,32	25,77	38,29	137,69
33,50	-27,98	25,28	37,7	137,91
34,00	-27,9	24,68	37,25	138,5
34,50	-27,82	24,02	36,75	139,19
35,00	-27,67	23,5	36,3	139,66
35,50	-27,47	23,24	35,98	139,77
36,00	-27,5	23,23	36	139,81
36,50	-27,96	23,5	36,53	139,95
37,00	-27,45	22,97	35,79	140,07
37,50	-27,26	22,77	35,52	140,12
38,00	-27,26	22,72	35,49	140,19
38,50	-27,09	22,68	35,33	140,06
39,00	-26,93	22,25	34,93	140,43
39,50	-26,7	21,99	34,59	140,53
40,00	-26,51	22,01	34,46	140,3
40,50	-26,14	22,13	34,25	139,75
41,00	-29,38	17,14	34,02	149,75
41,50	-29,4	16,88	33,91	150,13
42,00	-28,77	17,19	33,51	149,14
42,50	-27,77	17,51	32,83	147,77
43,00	-27,38	17,75	32,63	147,05
43,50	-26,96	17,94	32,39	146,36
44,00	-26,59	18,15	32,19	145,68
44,50	-26,2	18,39	32,01	144,94
45,00	-25,84	18,6	31,83	144,25
45,50	-25,45	18,81	31,65	143,52
46,00	-25,06	19,01	31,46	142,82




**ISOGEA S.r.l.**

Indagini, monitoraggio e prove geologiche, geotecniche, geofisiche, strutturali, chimiche, ambientali - Qualità - Sicurezza

 Committente: Quadrilatero S.p.A.  
 Cantiere: S.S.77  
 Luogo e data: Costafiore, 05/09/19  
 Tubo inclinometrico: Sr(i)\*

COMPONENTE SOTTOSUOLO

**Lecture sulle singole guide**

Profondità	A1B1		A3B3	
46,50	757	-753	142	-117
47,00	753	-748	146	-122
47,50	754	-750	146	-122
48,00	754	-749	149	-126
48,50	785	-781	175	-152
49,00	783	-779	181	-155
49,50	783	-779	179	-153
50,00	786	-782	176	-150
50,50	777	-773	175	-149
51,00	767	-763	174	-148
51,50	804	-801	209	-184
52,00	810	-806	208	-183
52,50	798	-793	208	-184
53,00	787	-782	211	-188
53,50	776	-772	212	-187
54,00	765	-761	213	-188
54,50	775	-772	192	-170
55,00	761	-756	179	-154
55,50	752	-748	175	-151
56,00	742	-738	175	-152
56,50	737	-733	176	-152
57,00	735	-730	176	-154
57,50	697	-696	216	-193
58,00	695	-691	213	-190
58,50	690	-686	212	-189
59,00	689	-685	215	-191
59,50	692	-688	222	-198
60,00	697	-693	234	-210
60,50	760	-755	194	-170
61,00	766	-761	187	-166
61,50	764	-759	187	-165
62,00	768	-761	186	-164
62,50	769	-764	183	-162

**Elaborazioni**

Profondità	Sp.Est[mm]	Sp.Nord[mm]	Risultante[mm]	Azimut[gradi]
46,50	-24,72	19,16	31,28	142,21
47,00	-24,37	19,31	31,1	141,61
47,50	-24,03	19,42	30,89	141,05
48,00	-23,71	19,51	30,71	140,55
48,50	-23,36	19,59	30,49	140,02
49,00	-23,03	19,78	30,36	139,34
49,50	-22,67	19,93	30,18	138,68
50,00	-22,31	20,07	30,01	138,03
50,50	-21,94	20,21	29,83	137,36
51,00	-21,56	20,33	29,63	136,69
51,50	-21,16	20,43	29,41	136,01
52,00	-20,75	20,6	29,23	135,21
52,50	-20,32	20,76	29,05	134,38
53,00	-19,92	20,93	28,89	133,59
53,50	-19,3	20,83	28,4	132,81
54,00	-18,46	20,6	27,66	131,88
54,50	-17,48	20,18	26,7	130,9
55,00	-17,05	19,66	26,03	130,93
55,50	-16,7	18,63	25,02	131,86
56,00	-16,26	17,36	23,79	133,13
56,50	-15,68	15,95	22,37	134,52
57,00	-15,06	14,49	20,9	136,11
57,50	-14,35	12,96	19,33	137,93
58,00	-12,36	11,37	16,79	137,39
58,50	-10,28	9,66	14,11	136,79
59,00	-8,19	7,91	11,38	136
59,50	-6,11	6,15	8,67	134,79
60,00	-3,94	4,59	6,05	130,66
60,50	-1,63	3,3	3,68	116,24
61,00	-1,07	2,61	2,82	112,25
61,50	-0,75	1,96	2,1	111
62,00	-0,41	1,26	1,33	108
62,50	0	0	0	0





**ISOGEA S.r.l.**

Indagini, monitoraggio e prove geologiche, geotecniche, geofisiche, strutturali, chimiche, ambientali - Qualità - Sicurezza

Committente: Quadrilatero S.p.A.  
 Cantiere: S.S.77  
 Luogo e data: Costafiore, 05/09/19  
 Tubo inclinometrico: Sr(i)\*

**ELABORAZIONE DIFFERENZIALE INTEGRALE DAL BASSO**

COMPONENTE SOTTOSUOLO

