

**ASSE VIARIO MARCHE-UMBRIA
E QUADRILATERO DI PENETRAZIONE INTERNA
MAXILOTTO 1**

MONITORAGGIO AMBIENTALE POST OPERAM

CONTRAENTE GENERALE

Val di Chienti
S.C.p.A.

IL RESPONSABILE DEL CONTRAENTE GENERALE

GRUPPO DI PROGETTAZIONE

ATI: TECHNITAL s.p.a. (mandataria)
SERTECO s.r.l.
ITALCONSULT s.p.a.
SOIL s.r.l.

INTEGRAZIONE PRESTAZIONI SPECIALISTICHE *Dott. Ing. M. Raccosta*

I RESPONSABILI DI PROGETTO

Dott. Ing. M. Raccosta
Ordine Ing. Verona n° A1665

Dott. Ing. T. Di Bari
Ordine Ing. Taranto n° 1083

Prof. Ing. A. Bevilacqua
Ordine Ing. Palermo n° 4058

IL GEOLOGO

Dott. Geol. E. Fresia
Ordine dei Geologi Regione del Veneto n° 501

Dott. Ing. L. Albert
Ordine Ing. Milano n° A14725

VISTO:IL RESPONSABILE
DEL PROCEDIMENTO

VISTO:IL RESPONSABILE DEL
SERVIZIO PROGETTAZIONE

DATA

LA DIREZIONE LAVORI

Dott. Ing. Vincenzo Lomma

**SUBLOTTO 2.1: S.S. 77 "VAL DI CHIANTI" TRONCO PONTELATRAVE – FOLIGNO
TRATTO VALMENOTRE – GALLERIA MUCCIA (esclusa galleria)
PIANO DI MONITORAGGIO AMBIENTALE
COMPONENTE SUOLO
RISULTATI RILIEVI POST OPERAM**

Codice Unico di Progetto (CUP) **F12C03000050011 ex F12C03000050010** (comunicazione CIPE 20/04/2015)

REVISIONE

FOGLIO

SCALA

CODICE ELAB. e FILE	Opera	Lotto	Stato	Settore	WBS	Disciplina	Tipo Doc.	N. Progress.
	L0703	A2	F	E	GENER00	AMB	SOL	004

A

01 01

—

D

C

B

A

EMISSIONE

11/09/2019

R. Lubrano

S. Rapinesi

S. Rapinesi

S. Melappioni

REV.

DESCRIZIONE

DATA

REDATTO

VERIFICATO

APPROVATO

APPROVATO INTERFACCIA
COMMISSIONE VIA/VAS

**ASSE VIARIO MARCHE - UMBRIA
E QUADRILATERO DI PENETRAZIONE INTERNA**

MAXILOTTO 1

SUBLOTTO 2.1

**S.S.77 “VAL DI CHIANTI” TRONCO PONTELATRAVE - FOLIGNO
TRATTO VALMENOTRE - GALLERIA MUCCIA
(esclusa galleria Muccia)**

**PIANO DI MONITORAGGIO AMBIENTALE
COMPONENTE SUOLO**

**Risultati rilievi post operam
Seconda e terza campagna di monitoraggio PO**

INDICE

1.	ATTIVITA' ESEGUITE	3
1.1.	Generalità.....	3
2.	DESCRIZIONE DELL'ATTIVITÀ DI MONITORAGGIO	4
2.1.	Componente Suolo: inclinometri	4
2.1.1.	Attività di monitoraggio post operam	4
3.	RISULTATI RELATIVI ALLA SECONDA E TERZA CAMPAGNA POST OPERAM.....	5
3.1.	Componente Suolo: inclinometri	5
4.	ALLEGATI - Schede di monitoraggio.....	6

1. ATTIVITÀ ESEGUITE

1.1 Generalità

Il programma relativo al monitoraggio ambientale della Componente Suolo e sottosuolo si articola attraverso lo svolgimento delle seguenti attività:

- sopralluogo per l'individuazione dei punti;
- campagna di rilievo;
- valutazione dei risultati.

Le campagne di monitoraggio sono state realizzate durante i mesi di luglio (seconda campagna) e settembre (terza campagna) del 2019.

Per ogni punto di rilievo è stata compilata una scheda contenente:

- Dati localizzativi e di inquadramento delle aree di indagine.
- Valori dei parametri rilevati in situ ed elaborazione delle letture effettuate.

2. DESCRIZIONE DELL'ATTIVITÀ DI MONITORAGGIO

2.1 Componente Suolo: inclinometri

L'elenco completo dei punti di monitoraggio, è riportato nella tabella 2.1.1 seguente.

Tab. 2.1.1 - Elenco dei tubi inclinometrici da monitorare.

Codice punto di monitoraggio	Opera	Comune	Provincia	Regione	Fase monit.
SD8bis/i	Imbocco E Galleria Sostino	Foligno	Perugia	Umbria	A.O.-C.O.-P.O.
SD13/i	Imbocco E Galleria Bavareto	Serravalle di Chienti	Macerata	Marche	A.O.-C.O.-P.O.
1804_1	Imbocco W Galleria Varano	Serravalle di Chienti	Macerata	Marche	A.O.-C.O.-P.O.
1804_2	Imbocco W Galleria Varano	Serravalle di Chienti	Macerata	Marche	A.O.-C.O.-P.O.
1795_1	Galleria Varano	Serravalle di Chienti	Macerata	Marche	A.O.-C.O.-P.O.
1796_1	Galleria Varano	Serravalle di Chienti	Macerata	Marche	A.O.-C.O.-P.O.
1808_2	Galleria Varano	Serravalle di Chienti	Macerata	Marche	A.O.-C.O.-P.O.
1789_1	Tratto fra gallerie Varano e Serravalle	Serravalle di Chienti	Macerata	Marche	A.O.-C.O.-P.O.
1789_2	Tratto fra gallerie Varano e Serravalle	Serravalle di Chienti	Macerata	Marche	A.O.-C.O.-P.O.
1780_1	Imbocco W Galleria Bavareto	Serravalle di Chienti	Macerata	Marche	A.O.-C.O.-P.O.
1780_2	Imbocco W Galleria Bavareto	Serravalle di Chienti	Macerata	Marche	A.O.-C.O.-P.O.
1771_1	Galleria Bavareto	Serravalle di Chienti	Macerata	Marche	A.O.-C.O.-P.O.
1767_2	Galleria Bavareto	Serravalle di Chienti	Macerata	Marche	A.O.-C.O.-P.O.
SE25/i	Galleria Bavareto e viadotto Chienti I	Serravalle di Chienti	Macerata	Marche	A.O.-C.O.-P.O.

2.1.1 Attività di monitoraggio post operam

Le attività di monitoraggio avvengono sugli stessi punti e strumenti selezionati per in corso d'opera e la cadenza è influenzata dalle fasi di monitoraggio precedenti. In ogni caso la durata delle attività non è inferiore ad un anno, come riepilogato nella tab.2.1.2.

Tab. 2.1.2 Attività di monitoraggio in corso d'opera.

Attività	Installazione e trasporto strumentazione	Cadenza	Totale letture
Lettura tubi inclinometrici mediante apposita strumentazione	3	quadrimestrale	946,5 m
Misurazione su caposaldi mediante apposita strumentazione	3	semestrale	6

La tabella di seguito riassume le attività svolte e le relative tempistiche.

La tabella di seguito riassume le attività svolte e le relative tempistiche. In particolare il presente Report si riferisce alla seconda ed alla terza campagna di monitoraggio eseguite, rispettivamente, a luglio e settembre 2019.

Il presente Report si riferisce anche a due misure inclinometriche, effettuate nel mese di giugno 2019, a completamento della campagna integrativa del mese di aprile, presso i punti di misura che erano risultati, precedentemente, non raggiungibili.

Tab. 2.1.3 Riepilogo letture inclinometriche effettuate durante il mese di aprile 2019.

	Codice PMA	GIUGNO 2019	LUGLIO 2019	AGOSTO 2019	SETTEMBRE 2019
SUBLOTTO 2.1	SD8bis/i		seconda campagna		terza campagna
	SD13/i		seconda campagna		terza campagna
	1804_1		seconda campagna		terza campagna
	1804_2		seconda campagna		terza campagna
	1795_1		seconda campagna		terza campagna
	1796_1		seconda campagna		terza campagna
	1808_2		seconda campagna		terza campagna
	1789_1				
	1789_2				
	1780_1	campagna integrativa	seconda campagna		terza campagna
	1780_2	campagna integrativa	seconda campagna		terza campagna
	1771/1		seconda campagna		terza campagna
	1767/2		seconda campagna		terza campagna
	SE25/i				

3.1 RISULTATI RELATIVI ALLA SECONDA E TERZA CAMPAGNA POST OPERAM

3.2 Componente Suolo: inclinometri

Nel periodo considerato sono stati rilevati degli incrementi della risultante degli spostamenti per la quasi totalità degli inclinometri in località Varano, Serravalle di Chienti e Bavareto. In merito ai suddetti spostamenti si evidenzia la vicinanza degli inclinometri alle aree interessate dagli eventi sismici dell'autunno del 2016.

SD8bis: l'inclinometro mostra una rotazione intorno al fondo del tubo già manifestatasi nelle letture precedenti; una elaborazione "Differenziale Locale" però mostra movimenti per ogni singolo intervallo di profondità <1mm, pertanto il movimento visibile nel grafico

della risultante dello spostamento può ritenersi dovuto alla somma cumulata di errori sistematici. Tale andamento è confermato da tutte le misure eseguite nel 2019.

SD13bis: da una elaborazione differenziale integrale negli ultimi 4 anni mostra uno spostamento massimo di ca. 8mm che sembrerebbe non dovuto ad una superficie di rottura netta ma ad un movimento progressivo. Ricorrendo però ad una elaborazione “Differenziale Locale” si notano movimenti contenuti entro i 2mm.

1804/2: in linea con le letture precedenti.

1795/1: in linea con le letture precedenti, da segnalare una “deriva di testa tubo” accentuatasi con le ultime letture.

1796/1: in linea con le letture precedenti.

1808/2: in linea con le letture precedenti.

1771/1: l’inclinometro mostra una rotazione intorno al fondo del tubo, l’elaborazione “Differenziale Locale” mostra piccoli incrementi che da una attenta analisi risultano localizzati ogni 3 metri di profondità, pertanto dovuti probabilmente a difetti intervenuti in fase di installazione.

1767/2: in linea con le letture precedenti.

1780/1: sostanzialmente in linea con le precedenti letture.

1780/2: in linea con le letture precedenti.

4 SCHEDE DI RILIEVO

Di seguito si riportano le schede di rilievo delle campagne relative alla componente Suolo effettuate nei mesi di giugno, luglio e settembre del 2019.

SCHEDA DI RILEVAMENTO: inclinometri


ISOGEA S.r.l.

Indagini, monitoraggio e prove geologiche, geotecniche, geofisiche, strutturali, chimiche, ambientali - Qualità - Sicurezza

 Committente: Quadrilatero S.p.A.
 Cantiere: S.S.77
 Luogo e data: Bavareto, 19/07/19
 Tubo inclinometrico: 1767-2

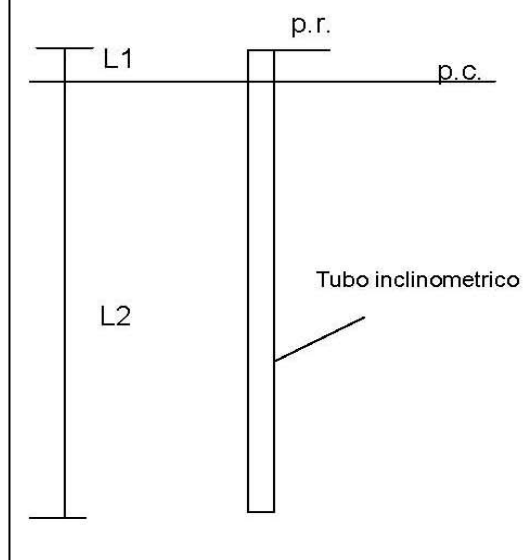
Strumentazione di misura

 Modello sonda SISGEO OS242SV3000
 Passo sonda 0,5 metri
 Campo di misura $\pm 30^\circ$
 Sensibilità 20000 senza
 Accuratezza sensore $\pm 0,013\%$ F.S.

Caratteristiche del tubo inclinometrico

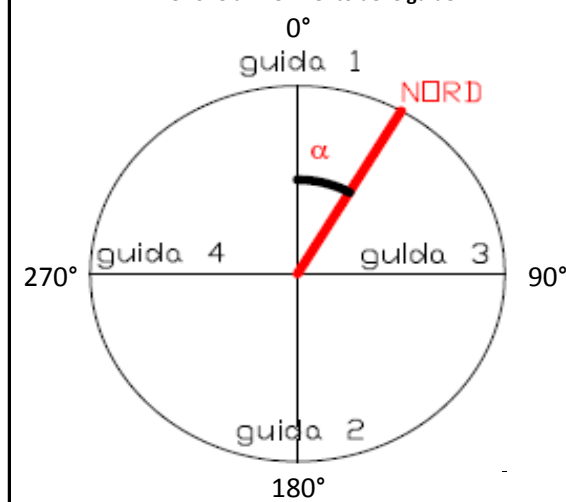
 Materiale Alluminio
 Diametro int. 76,1 mm
 Deviazione dalla verticale

 p.r.= Piano di riferimento delle misure
 p.c.= Piano Campagna
 L1 0,25 metri
 L2 20,50 metri
 Riferimento N30°E

Schema del tubo inclinometrico


COMPONENTE SOTTOSUOLO

Letture	Data
Zero	23/07/2010
1	17/08/2010
2	13/10/2010
3	27/10/2010
4	02/02/2011
5	20/07/2011
6	06/12/2011
7	13/03/2012
8	03/07/2012
9	22/11/2012
10	04/04/2013
11	22/07/2013
12	29/08/2013
13	10/09/2013
14	17/10/2013
15	04/12/2013
16	13/03/2014
17	28/08/2014
18	15/10/2014
19	20/04/2015
20	11/04/2017
21	04/04/2019
22	19/07/2019

Direzione di riferimento delle guide




Committente: Quadrilatero S.p.A.
 Cantiere: S.S.77
 Luogo e data: Bavareto, 19/07/19
 Tubo inclinometrico: 1767-2

COMPONENTE SOTTOSUOLO

Lecture sulle singole guide				
Profondità	A1B1		A3B3	
0,50	-16	20	84	-67
1,00	-18	23	86	-63
1,50	-27	33	89	-63
2,00	-35	41	91	-67
2,50	-42	47	104	-81
3,00	47	-41	141	-117
3,50	164	-160	146	-121
4,00	161	-156	159	-134
4,50	162	-156	167	-140
5,00	166	-162	164	-142
5,50	151	-146	181	-156
6,00	200	-195	218	-195
6,50	244	-239	234	-212
7,00	247	-242	235	-212
7,50	253	-247	229	-209
8,00	255	-249	224	-204
8,50	257	-252	220	-200
9,00	280	-272	203	-180
9,50	305	-301	167	-148
10,00	302	-296	180	-158
10,50	309	-304	186	-162
11,00	320	-315	184	-162
11,50	325	-320	182	-158
12,00	360	-355	230	-206
12,50	409	-403	274	-253
13,00	413	-408	273	-257
13,50	421	-416	266	-243
14,00	426	-421	282	-259
14,50	430	-425	295	-272
15,00	475	-470	253	-232
15,50	563	-557	244	-220
16,00	573	-568	263	-239
16,50	574	-569	263	-241
17,00	565	-561	231	-209
17,50	568	-567	229	-206
18,00	588	-581	263	-238
18,50	617	-611	293	-269
19,00	614	-608	292	-269
19,50	612	-607	298	-276
20,00	609	-604	304	-282
20,50	619	-613	320	-296

Elaborazioni				
Profondità	Sp.Est[mm]	Sp.Nord[mm]	Risultante[mm]	Azimut[gradi]
0,50	-10,1	6,84	12,2	145,88
1,00	-9,96	6,32	11,79	147,6
1,50	-9,81	5,74	11,36	149,67
2,00	-9,61	5,06	10,86	152,21
2,50	-9,4	4,38	10,37	155,03
3,00	-9,05	3,91	9,86	156,65
3,50	-9,37	5,95	11,1	147,58
4,00	-9,66	5,7	11,21	149,45
4,50	-9,01	5,23	10,42	149,86
5,00	-8,72	4,84	9,97	151
5,50	-8,39	4,42	9,48	152,18
6,00	-7,94	3,92	8,85	153,71
6,50	-7,7	5,01	9,18	146,95
7,00	-7,73	4,44	8,92	150,12
7,50	-7,64	3,9	8,58	152,93
8,00	-7,63	3,46	8,38	155,59
8,50	-7,58	2,98	8,15	158,52
9,00	-7,43	2,61	7,87	160,62
9,50	-7,83	2,42	8,2	162,84
10,00	-7,55	2,05	7,82	164,81
10,50	-6,86	1,71	7,07	166
11,00	-6,36	1,61	6,56	165,77
11,50	-5,93	1,69	6,16	164,1
12,00	-5,52	1,81	5,81	161,86
12,50	-4,45	3,25	5,51	143,83
13,00	-4,48	3,04	5,42	145,86
13,50	-4,46	2,59	5,16	149,8
14,00	-4,54	2,13	5,01	154,84
14,50	-4,21	1,82	4,59	156,59
15,00	-3,86	1,49	4,14	158,88
15,50	-4,94	1,42	5,14	163,92
16,00	-4,53	1,7	4,84	159,45
16,50	-3,84	1,35	4,07	160,64
17,00	-3,12	0,83	3,23	165,16
17,50	-2,77	0,03	2,77	179,39
18,00	-2,27	-0,19	2,28	184,7
18,50	-1,47	0,29	1,5	168,72
19,00	-1,19	0,41	1,26	160,97
19,50	-0,91	0,25	0,95	164,46
20,00	-0,58	0,21	0,62	160,1
20,50	0	0	0	0





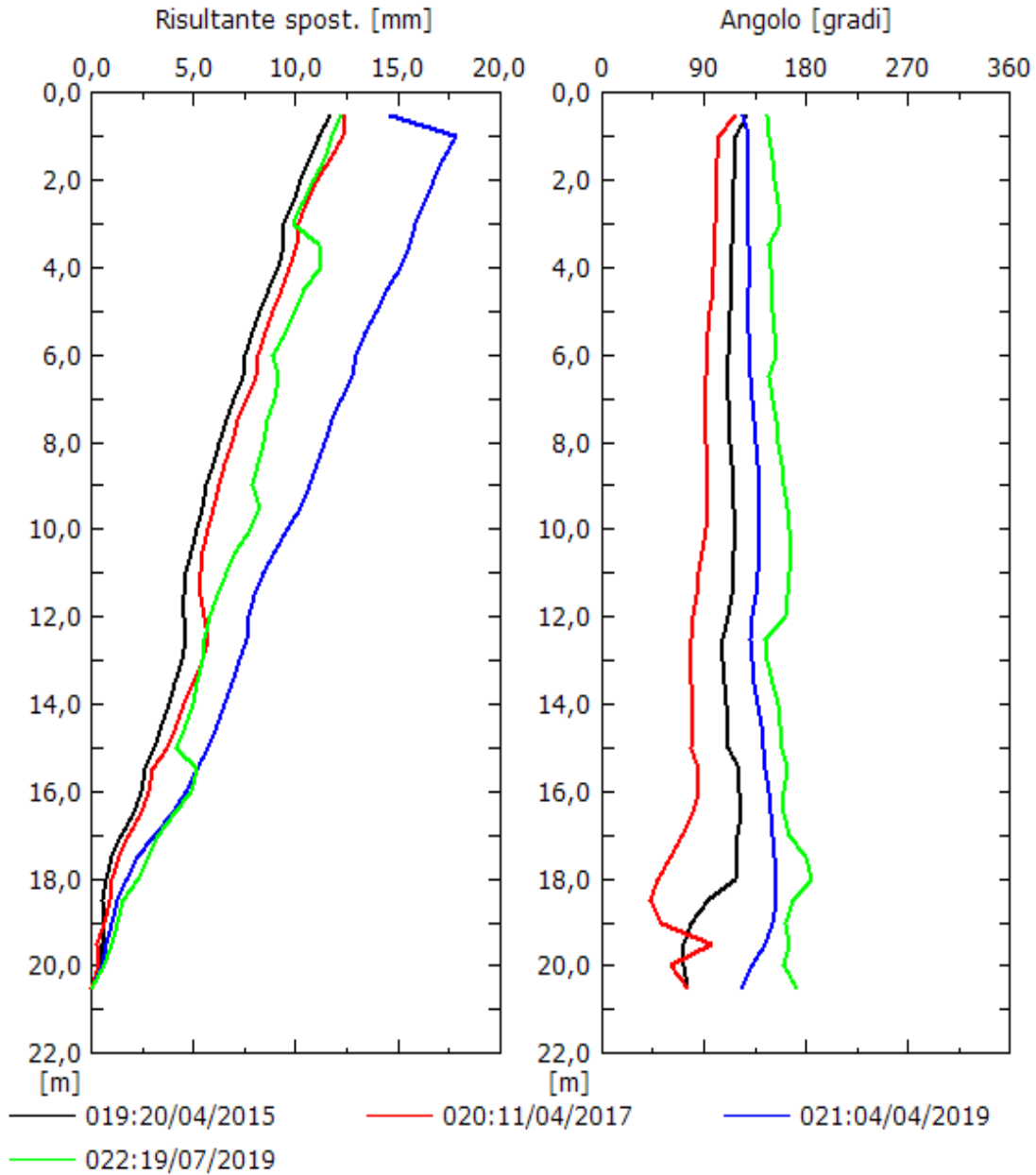
ISOGEA S.r.l.

Indagini, monitoraggio e prove geologiche, geotecniche, geofisiche, strutturali, chimiche, ambientali - Qualità - Sicurezza

Committente: Quadrilatero S.p.A.
 Cantiere: S.S.77
 Luogo e data: Bavareto, 19/07/19
 Tubo inclinometrico: 1767-2

ELABORAZIONE DIFFERENZIALE INTEGRALE DAL BASSO

COMPONENTE SOTTOSUOLO





ISOGEA S.r.l.

Indagini, monitoraggio e prove geologiche, geotecniche, geofisiche, strutturali, chimiche, ambientali - Qualità - Sicurezza

Committente: Quadrilatero S.p.A.
 Cantiere: S.S.77
 Luogo e data: Bavareto, 04/09/19
 Tubo inclinometrico: 1767-2

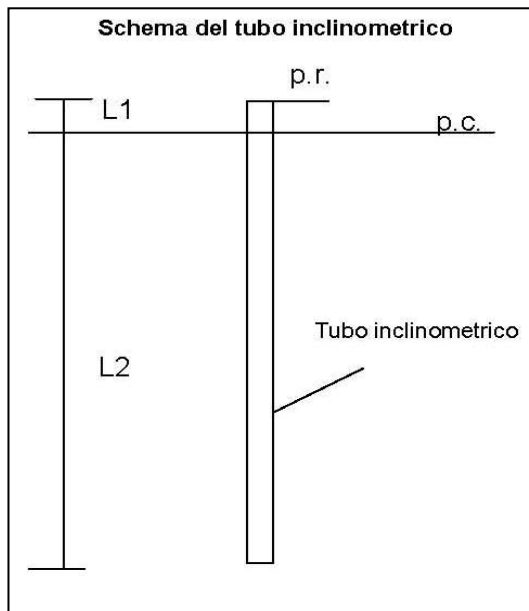
Strumentazione di misura

Modello sonda	SISGEO OS242SV3000
Passo sonda	0,5 metri
Campo di misura	$\pm 30^\circ$
Sensibilità	20000 senza
Accuratezza sensore	$\pm 0,013\%$ F.S.

Caratteristiche del tubo inclinometrico

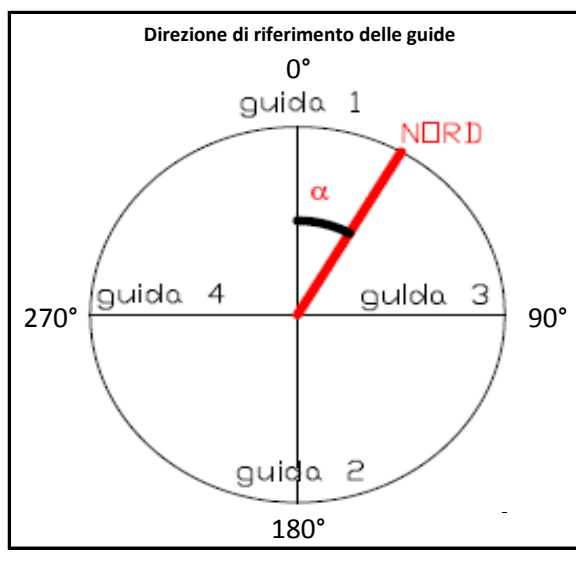
Materiale	Alluminio
Diametro int.	76,1 mm
Deviazione dalla verticale	

p.r.=	Piano di riferimento delle misure
p.c.=	Piano Campagna
L1	0,25 metri
L2	20,50 metri
Riferimento	N30°E



COMPONENTE SOTTOSUOLO

Letture	Data
Zero	23/07/2010
1	17/08/2010
2	13/10/2010
3	27/10/2010
4	02/02/2011
5	20/07/2011
6	06/12/2011
7	13/03/2012
8	03/07/2012
9	22/11/2012
10	04/04/2013
11	22/07/2013
12	29/08/2013
13	10/09/2013
14	17/10/2013
15	04/12/2013
16	13/03/2014
17	28/08/2014
18	15/10/2014
19	20/04/2015
20	11/04/2017
21	04/04/2019
22	19/07/2019
23	04/09/2019





Committente: Quadrilatero S.p.A.
 Cantiere: S.S.77
 Luogo e data: Bavareto, 04/09/19
 Tubo inclinometrico: 1767-2

COMPONENTE SOTTOSUOLO

Letture sulle singole guide				
Profondità	A1B1		A3B3	
0,50	-15	22	86	-69
1,00	-14	21	89	-67
1,50	-23	31	90	-64
2,00	-32	41	90	-66
2,50	-69	77	97	-70
3,00	43	-33	143	-123
3,50	167	-161	144	-119
4,00	161	-153	159	-135
4,50	164	-154	167	-139
5,00	170	-163	161	-140
5,50	138	-131	172	-146
6,00	201	-191	217	-195
6,50	246	-238	233	-212
7,00	247	-240	235	-211
7,50	254	-246	229	-208
8,00	256	-247	224	-203
8,50	251	-246	230	-205
9,00	280	-267	202	-183
9,50	307	-300	165	-146
10,00	302	-293	179	-157
10,50	309	-301	186	-162
11,00	321	-313	184	-162
11,50	315	-308	165	-141
12,00	359	-351	231	-206
12,50	410	-401	274	-251
13,00	413	-406	274	-257
13,50	422	-414	262	-240
14,00	427	-419	280	-257
14,50	417	-410	309	-285
15,00	468	-460	247	-226
15,50	564	-556	240	-217
16,00	575	-567	263	-239
16,50	577	-569	269	-248
17,00	566	-558	229	-208
17,50	564	-561	219	-197
18,00	586	-578	262	-237
18,50	620	-611	293	-269
19,00	616	-607	291	-268
19,50	614	-606	297	-275
20,00	610	-602	301	-279
20,50	619	-613	320	-296

Elaborazioni				
Profondità	Sp.Est[mm]	Sp.Nord[mm]	Risultante[mm]	Azimut[gradi]
0,50	-10,44	9,4	14,05	137,98
1,00	-10,24	8,89	13,57	139,04
1,50	-10,06	8,42	13,12	140,06
2,00	-9,87	7,82	12,6	141,6
2,50	-9,7	7,16	12,06	143,59
3,00	-9,2	5,96	10,96	147,06
3,50	-9,35	7,92	12,26	139,73
4,00	-9,71	7,69	12,38	141,62
4,50	-9,03	7,2	11,55	141,46
5,00	-8,76	6,79	11,08	142,2
5,50	-8,5	6,41	10,65	143,01
6,00	-8,09	5,48	9,77	145,88
6,50	-7,84	6,53	10,2	140,21
7,00	-7,89	5,97	9,89	142,9
7,50	-7,79	5,4	9,48	145,28
8,00	-7,8	4,95	9,24	147,57
8,50	-7,76	4,46	8,94	150,11
9,00	-7,36	4,05	8,4	151,18
9,50	-7,72	3,82	8,61	153,69
10,00	-7,48	3,43	8,23	155,36
10,50	-6,8	3,05	7,45	155,85
11,00	-6,27	2,92	6,92	155,07
11,50	-5,84	2,98	6,55	152,93
12,00	-5,66	2,65	6,25	154,9
12,50	-4,54	4,05	6,08	138,32
13,00	-4,6	3,81	5,97	140,33
13,50	-4,55	3,35	5,65	143,62
14,00	-4,7	2,83	5,48	148,9
14,50	-4,41	2,49	5,07	150,55
15,00	-3,59	2,02	4,12	150,61
15,50	-4,69	1,7	4,99	160,12
16,00	-4,36	1,93	4,77	156,15
16,50	-3,67	1,59	4	156,62
17,00	-2,83	1,18	3,07	157,38
17,50	-2,51	0,34	2,53	172,22
18,00	-2,15	-0,1	2,15	182,69
18,50	-1,33	0,31	1,37	166,85
19,00	-1,07	0,46	1,17	156,75
19,50	-0,82	0,3	0,88	159,81
20,00	-0,53	0,26	0,59	153,69
20,50	0	0	0	0





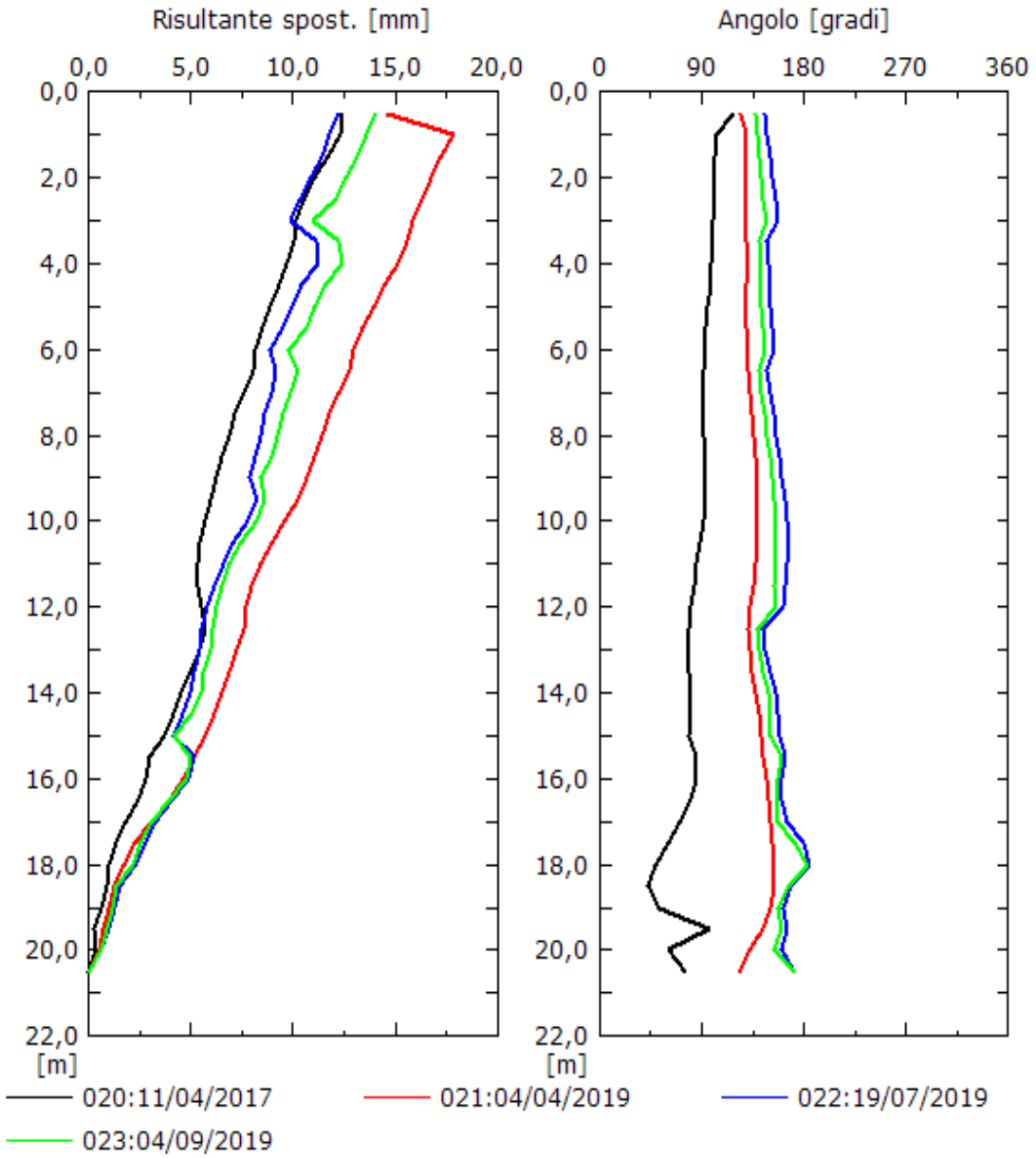
ISOGEA S.r.l.

Indagini, monitoraggio e prove geologiche, geotecniche, geofisiche, strutturali, chimiche, ambientali - Qualità - Sicurezza

Committente: Quadrilatero S.p.A.
 Cantiere: S.S.77
 Luogo e data: Bavareto, 04/09/19
 Tubo inclinometrico: 1767-2

ELABORAZIONE DIFFERENZIALE INTEGRALE DAL BASSO

COMPONENTE SOTTOSUOLO





ISOGEA S.r.l.

Indagini, monitoraggio e prove geologiche, geotecniche, geofisiche, strutturali, chimiche, ambientali - Qualità - Sicurezza

Committente: Quadriatero S.p.A.
 Cantiere: S.S.77
 Luogo e data: Gelagna Bassa, 19/07/19
 Tubo inclinometrico: 1771-1

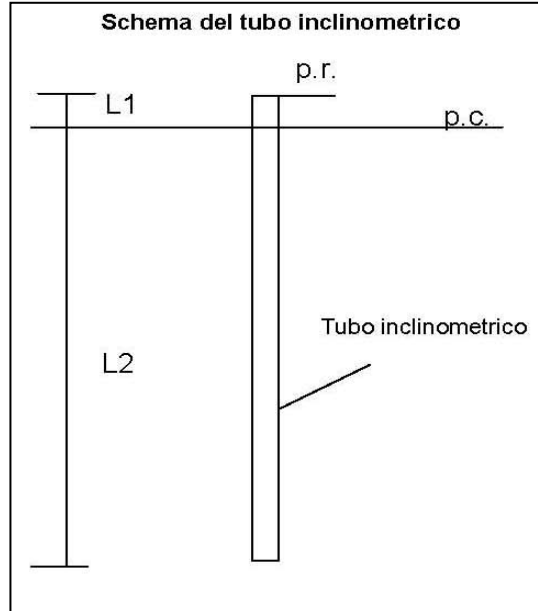
Strumentazione di misura

Modello sonda	SISGEO OS242SV3000
Passo sonda	0,5 metri
Campo di misura	±30°
Sensibilità	20000 senα
Accuratezza sensore	±0,013% F.S.

Caratteristiche del tubo inclinometrico

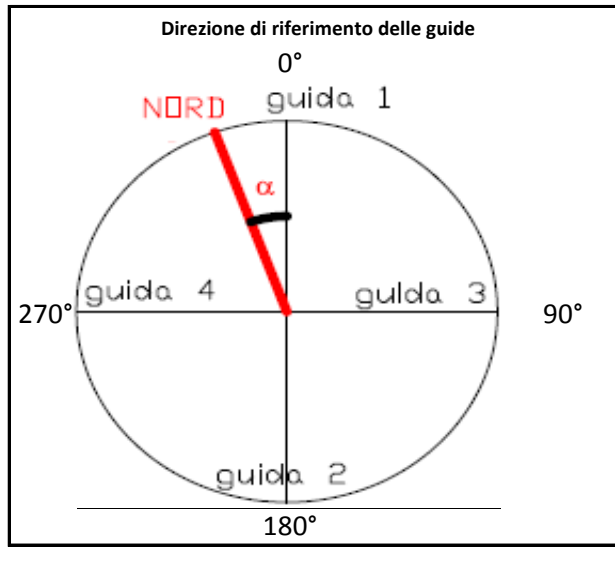
Materiale	Alluminio
Diametro int.	76,1 mm
Deviazione dalla verticale	

p.r.=	Piano di riferimento delle misure
p.c.=	Piano Campagna
L1	0,25 metri
L2	26,50 metri
Riferimento	N 20° W



COMPONENTE SOTTOSUOLO

Letture	Data
Zero	07/10/2010
1	27/10/2010
2	23/03/2011
3	20/07/2011
4	06/12/2011
5	17/05/2012
6	02/07/2012
7	22/11/2012
8	04/04/2013
9	22/07/2013
10	29/08/2013
11	10/09/2013
12	17/10/2013
13	04/12/2013
14	19/03/2014
15	30/07/2014
16	15/10/2014
17	20/04/2015
18	11/04/2017
19	04/04/2019
20	19/07/2019




ISOGEA S.r.l.

Indagini, monitoraggio e prove geologiche, geotecniche, geofisiche, strutturali, chimiche, ambientali - Qualità - Sicurezza

Committente:	Quadrilatero S.p.A.
Cantiere:	S.S.77
Luogo e data:	Gelagna Bassa, 19/07/19
Tubo inclinometrico:	1771-1

COMPONENTE SOTTOSUOLO

Letture sulle singole guide				
Profondità	A1B1		A3B3	
0,50	-161	138	-153	185
1,00	-120	121	-127	147
1,50	-110	117	-92	113
2,00	-70	75	-128	144
2,50	-68	73	-147	168
3,00	38	-32	-178	200
3,50	91	-89	-175	196
4,00	93	-88	-168	188
4,50	91	-86	-181	200
5,00	110	-106	-163	180
5,50	104	-100	-149	169
6,00	142	-139	-212	233
6,50	170	-166	-224	244
7,00	150	-146	-227	247
7,50	143	-139	-227	249
8,00	128	-124	-244	262
8,50	123	-121	-240	260
9,00	139	-135	-131	153
9,50	187	-182	-110	130
10,00	193	-190	-103	124
10,50	193	-189	-89	109
11,00	208	-204	-73	92
11,50	204	-201	-60	80
12,00	220	-217	29	-7
12,50	223	-219	96	-77
13,00	237	-235	95	-75
13,50	236	-231	106	-85
14,00	231	-228	121	-101
14,50	225	-220	135	-112
15,00	265	-263	311	-288
15,50	279	-274	401	-381
16,00	283	-279	424	-403
16,50	291	-287	432	-412
17,00	275	-271	438	-418
17,50	305	-302	462	-441
18,00	255	-252	486	-464
18,50	250	-245	504	-483
19,00	238	-233	519	-499
19,50	235	-230	535	-515
20,00	228	-222	539	-518
20,50	221	-216	567	-548
21,00	191	-187	696	-678
21,50	193	-189	761	-740
22,00	173	-169	743	-723
22,50	176	-171	749	-726
23,00	183	-178	739	-715
23,50	192	-187	726	-706
24,00	184	-179	697	-672

Elaborazioni				
Profondità	Sp.Est[mm]	Sp.Nord[mm]	Risultante[mm]	Azimut[gradi]
0,50	-15,02	12,25	19,38	140,79
1,00	-14,83	10,4	18,11	144,96
1,50	-14,69	9,59	17,55	146,86
2,00	-14,54	9,71	17,49	146,27
2,50	-14,99	10,52	18,32	144,93
3,00	-15,22	10,73	18,62	144,83
3,50	-14,67	13,28	19,79	137,84
4,00	-14,55	13,37	19,76	137,42
4,50	-14,46	13,44	19,75	137,09
5,00	-14,59	13,72	20,02	136,76
5,50	-14,19	14,05	19,97	135,28
6,00	-14,11	13,79	19,73	135,64
6,50	-14,83	14,99	21,09	134,7
7,00	-14,43	14,89	20,74	134,08
7,50	-14,11	14,34	20,12	134,53
8,00	-13,45	14,06	19,46	133,73
8,50	-13,27	13,33	18,81	134,87
9,00	-12,54	13,17	18,18	133,59
9,50	-10,29	13	16,58	128,35
10,00	-10,6	12,73	16,56	129,78
10,50	-10,9	12,45	16,55	131,19
11,00	-11,14	12,3	16,6	132,16
11,50	-11,42	12,6	17	132,17
12,00	-11,31	12,3	16,71	132,61
12,50	-9,38	12,26	15,44	127,43
13,00	-9,12	12,14	15,19	126,92
13,50	-8,95	12,29	15,2	126,06
14,00	-8,66	12,2	14,96	125,38
14,50	-8,35	11,94	14,56	124,96
15,00	-8,15	11,59	14,17	125,13
15,50	-4,01	11	11,7	110,02
16,00	-3,8	10,57	11,24	109,76
16,50	-3,28	10,28	10,79	107,71
17,00	-3,04	9,99	10,45	106,92
17,50	-2,91	9,47	9,91	107,1
18,00	-2,44	9,57	9,88	104,27
18,50	-2,09	8,16	8,42	104,35
19,00	-2,07	7,88	8,15	104,69
19,50	-1,88	7,26	7,5	104,54
20,00	-1,68	6,9	7,1	103,66
20,50	-1,48	6,34	6,51	103,17
21,00	-1,1	6,03	6,13	100,38
21,50	1,64	3,96	4,29	67,5
22,00	1,63	3,82	4,16	66,9
22,50	1,19	3,23	3,44	69,79
23,00	1,3	2,88	3,16	65,69
23,50	1,15	2,57	2,82	65,93
24,00	1,07	2,38	2,61	65,88



ISOGEA

Committente:	Quadrilatero S.p.A.
Cantiere:	S.S.77
Luogo e data:	Gelagna Bassa, 19/07/19
Tubo inclinometrico:	1771-1

Letture sulle singole guide				
Profondità	A1B1		A3B3	
24,50	179	-173	680	-659
25,00	156	-149	670	-650
25,50	161	-155	680	-659
26,00	173	-167	691	-669
26,50	181	-174	696	-675

Elaborazioni				
Profondità	Sp.Est[mm]	Sp.Nord[mm]	Risultante[mm]	Azimut[gradi]
24,50	0,35	2,08	2,11	80,58
25,00	0,29	1,72	1,74	80,34
25,50	-0,11	1,02	1,03	95,94
26,00	-0,15	0,6	0,62	104,33
26,50	0	0	0	0





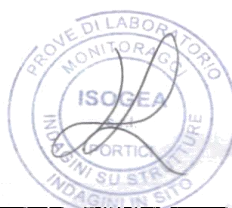
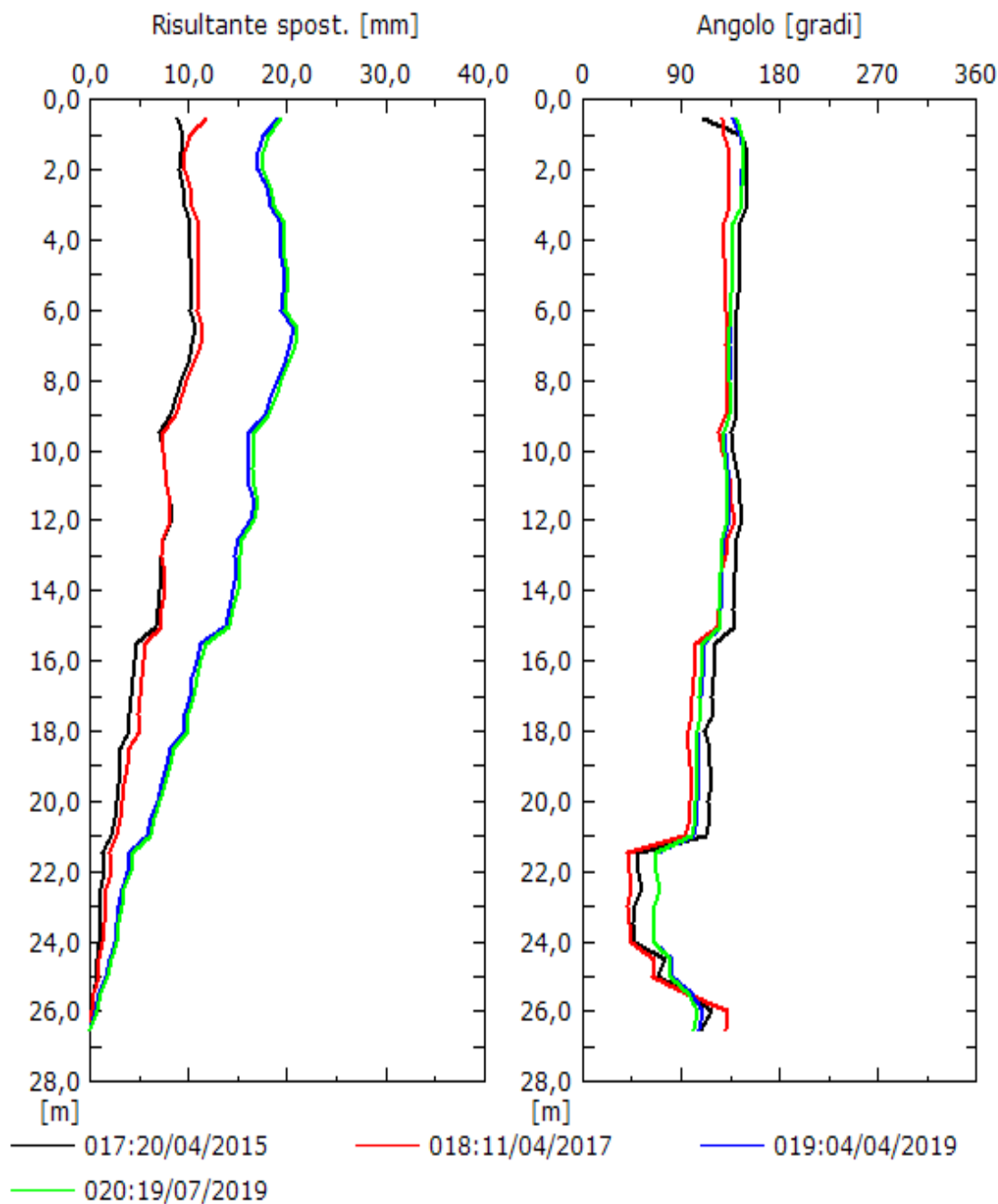
ISOGEA S.r.l.

Indagini, monitoraggio e prove geologiche, geotecniche, geofisiche, strutturali, chimiche, ambientali - Qualità - Sicurezza

Committente: Quadrilatero S.p.A.
 Cantiere: S.S.77
 Luogo e data: Gelagna Bassa, 19/07/19
 Tubo inclinometrico: 1771-1

ELABORAZIONE DIFFERENZIALE INTEGRALE DAL BASSO

COMPONENTE SOTTOSUOLO




ISOGEA S.r.l.

Indagini, monitoraggio e prove geologiche, geotecniche, geofisiche, strutturali, chimiche, ambientali - Qualità - Sicurezza

 Committente: Quadilatero S.p.A.
 Cantiere: S.S.77
 Luogo e data: Gelagna Bassa, 04/09/19
 Tubo inclinometrico: 1771-1

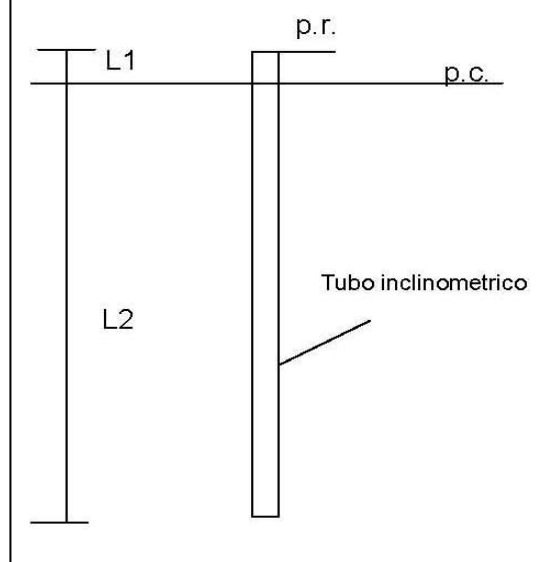
Strumentazione di misura

 Modello sonda SIGGEO OS242SV3000
 Passo sonda 0,5 metri
 Campo di misura $\pm 30^\circ$
 Sensibilità 20000 senα
 Accuratezza sensore $\pm 0,013\%$ F.S.

Caratteristiche del tubo inclinometrico

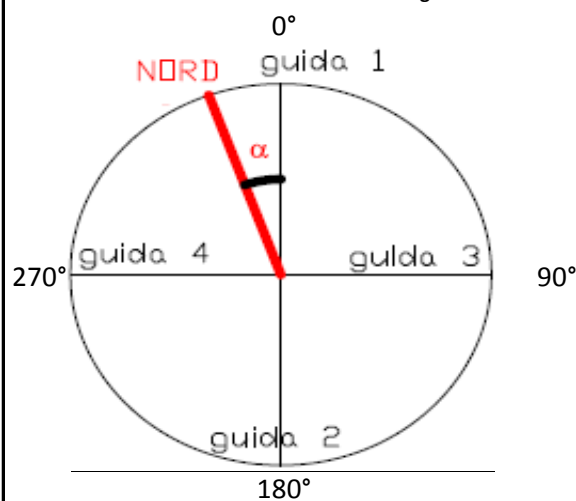
 Materiale Alluminio
 Diametro int. 76,1 mm
 Deviazione dalla verticale

 p.r.= Piano di riferimento delle misure
 p.c.= Piano Campagna
 L1 0,25 metri
 L2 26,50 metri
 Riferimento N 20° W

Schema del tubo inclinometrico


COMPONENTE SOTTOSUOLO

Letture	Data
Zero	07/10/2010
1	27/10/2010
2	23/03/2011
3	20/07/2011
4	06/12/2011
5	17/05/2012
6	02/07/2012
7	22/11/2012
8	04/04/2013
9	22/07/2013
10	29/08/2013
11	10/09/2013
12	17/10/2013
13	04/12/2013
14	19/03/2014
15	30/07/2014
16	15/10/2014
17	20/04/2015
18	11/04/2017
19	04/04/2019
20	19/07/2019
21	04/09/2019

Direzione di riferimento delle guide



ISOGEA S.r.l.

Indagini, monitoraggio e prove geologiche, geotecniche, geofisiche, strutturali, chimiche, ambientali - Qualità - Sicurezza

Committente:	Quadrilatero S.p.A.
Cantiere:	S.S.77
Luogo e data:	Gelagna Bassa, 04/09/19
Tubo inclinometrico:	1771-1

COMPONENTE SOTTOSUOLO

Letture sulle singole guide				
Profondità	A1B1		A3B3	
0,50	-147	109	-146	183
1,00	-110	108	-121	141
1,50	-105	113	-89	109
2,00	-67	73	-125	142
2,50	-66	71	-146	167
3,00	40	-33	-177	199
3,50	93	-87	-175	196
4,00	95	-88	-168	188
4,50	93	-86	-181	200
5,00	112	-107	-166	179
5,50	106	-100	-149	169
6,00	144	-139	-213	232
6,50	172	-167	-224	244
7,00	152	-147	-227	248
7,50	144	-139	-227	249
8,00	129	-124	-244	261
8,50	124	-121	-240	260
9,00	140	-135	-130	152
9,50	187	-182	-110	129
10,00	194	-190	-102	123
10,50	193	-190	-89	108
11,00	208	-205	-73	92
11,50	205	-201	-59	80
12,00	220	-218	29	-7
12,50	223	-219	98	-77
13,00	237	-233	96	-76
13,50	236	-231	107	-85
14,00	231	-228	122	-102
14,50	224	-220	133	-112
15,00	265	-262	312	-288
15,50	279	-274	403	-381
16,00	283	-279	425	-403
16,50	290	-286	434	-412
17,00	274	-270	439	-419
17,50	304	-302	463	-441
18,00	254	-252	488	-465
18,50	249	-245	504	-484
19,00	237	-233	520	-500
19,50	234	-229	535	-515
20,00	227	-222	539	-517
20,50	220	-215	567	-548
21,00	190	-186	696	-681
21,50	192	-188	761	-740
22,00	172	-168	743	-723
22,50	175	-170	749	-725
23,00	182	-177	739	-717
23,50	190	-186	727	-706
24,00	183	-178	697	-682

Elaborazioni				
Profondità	Sp.Est[mm]	Sp.Nord[mm]	Risultante[mm]	Azimet[gradi]
0,50	-16,04	11,68	19,84	143,94
1,00	-15,56	10,29	18,65	146,51
1,50	-15,18	9,7	18,02	147,42
2,00	-14,91	9,9	17,9	146,43
2,50	-15,28	10,75	18,68	144,88
3,00	-15,47	10,99	18,98	144,61
3,50	-14,88	13,57	20,14	137,64
4,00	-14,77	13,66	20,12	137,23
4,50	-14,67	13,76	20,11	136,83
5,00	-14,78	14,05	20,4	136,45
5,50	-14,39	14,43	20,38	134,93
6,00	-14,31	14,2	20,16	135,21
6,50	-15,02	15,42	21,52	134,25
7,00	-14,6	15,36	21,19	133,56
7,50	-14,28	14,84	20,6	133,9
8,00	-13,62	14,58	19,95	133,07
8,50	-13,42	13,85	19,29	134,1
9,00	-12,69	13,7	18,68	132,8
9,50	-10,41	13,54	17,08	127,55
10,00	-10,71	13,26	17,05	128,92
10,50	-10,98	12,99	17,01	130,21
11,00	-11,21	12,85	17,05	131,1
11,50	-11,48	13,16	17,46	131,1
12,00	-11,36	12,86	17,16	131,46
12,50	-9,43	12,84	15,93	126,3
13,00	-9,14	12,71	15,65	125,74
13,50	-8,95	12,82	15,64	124,93
14,00	-8,66	12,73	15,39	124,22
14,50	-8,32	12,46	14,98	123,72
15,00	-8,15	12,11	14,59	123,95
15,50	-4	11,5	12,17	109,17
16,00	-3,77	11,07	11,69	108,79
16,50	-3,24	10,77	11,25	106,73
17,00	-2,98	10,45	10,87	105,92
17,50	-2,84	9,89	10,29	106,01
18,00	-2,35	9,98	10,26	103,26
18,50	-1,97	8,54	8,76	103,01
19,00	-1,95	8,25	8,48	103,27
19,50	-1,74	7,6	7,8	102,9
20,00	-1,55	7,23	7,39	102,08
20,50	-1,37	6,66	6,8	101,61
21,00	-1	6,32	6,4	98,97
21,50	1,78	4,22	4,58	67,18
22,00	1,76	4,06	4,42	66,6
22,50	1,3	3,44	3,68	69,22
23,00	1,4	3,07	3,37	65,54
23,50	1,23	2,75	3,01	65,95
24,00	1,14	2,51	2,76	65,58



ISOGEA S.r.l.

Indagini, monitoraggio e prove geologiche, geotecniche,
geofisiche, strutturali, chimiche, ambientali - Qualità - Sicurezza

ISOGEA

Committente: Quadrilatero S.p.A.
Cantiere: S.S.77
Luogo e data: Gelagna Bassa, 04/09/19
Tubo inclinometrico: 1771-1

Lecture sulle singole guide

Profondità	A1B1		A3B3	
24,50	179	-173	680	-659
25,00	156	-149	670	-650
25,50	161	-155	680	-659
26,00	173	-167	691	-669
26,50	181	-174	696	-675

Elaborazioni

Profondità	Sp.Est[mm]	Sp.Nord[mm]	Risultante[mm]	Azimut[gradi]
24,50	0,41	2,19	2,23	79,36
25,00	0,34	1,81	1,84	79,4
25,50	-0,07	1,09	1,09	93,63
26,00	-0,12	0,64	0,66	100,96
26,50	0	0	0	0

COMPONENTE SOTTOSUOLO





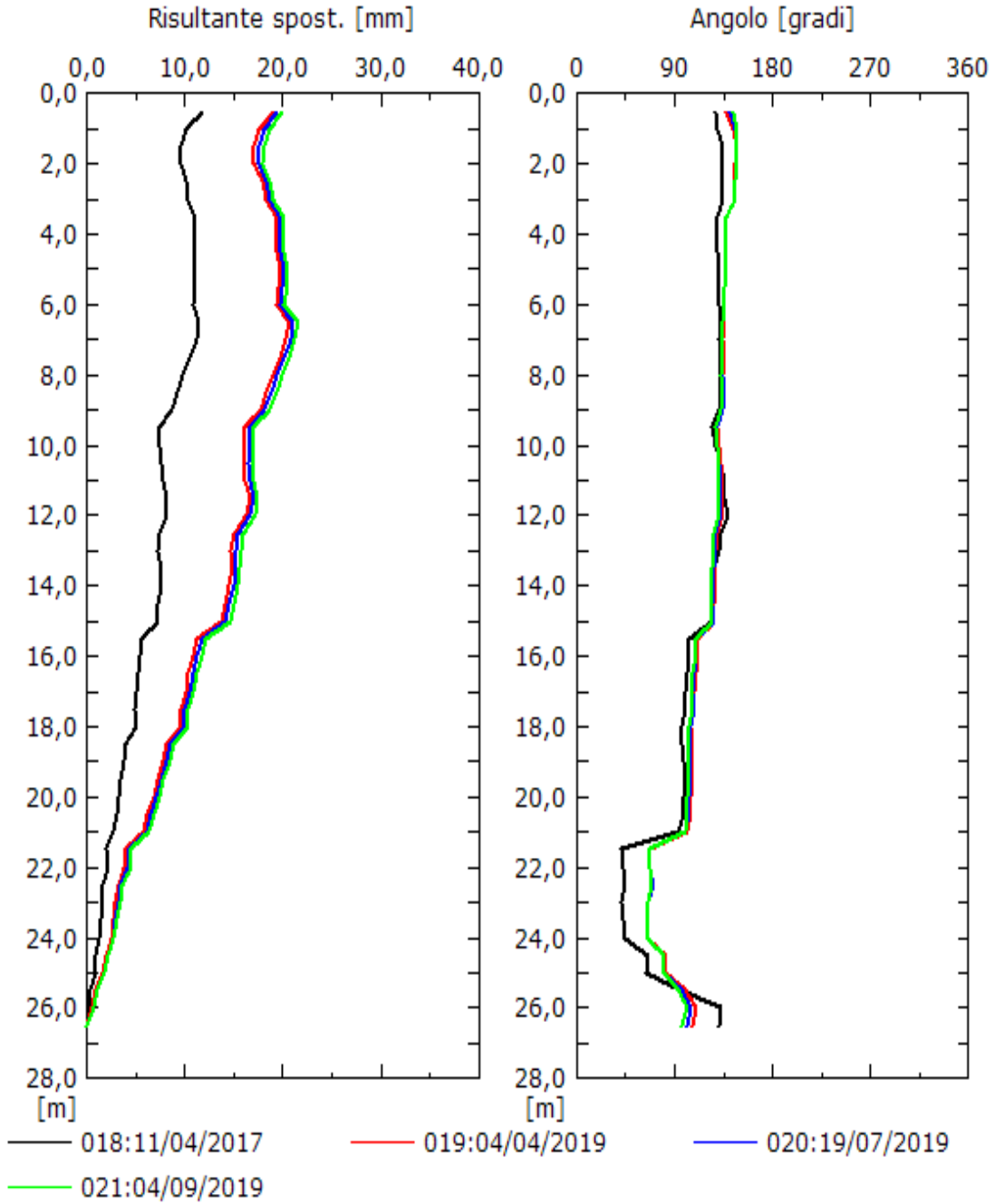
ISOGEA S.r.l.

Indagini, monitoraggio e prove geologiche, geotecniche, geofisiche, strutturali, chimiche, ambientali - Qualità - Sicurezza

Committente:	Quadrilatero S.p.A.
Cantiere:	S.S.77
Luogo e data:	Gelagna Bassa, 04/09/19
Tube inclinometrico:	1771-1

ELABORAZIONE DIFFERENZIALE INTEGRALE DAL BASSO

COMPONENTE SOTTOSUOLO





ISOGEA S.r.l.

Indagini, monitoraggio e prove geologiche, geotecniche, geofisiche, strutturali, chimiche, ambientali - Qualità - Sicurezza

Committente: Quadrilatero S.p.A.
 Cantiere: S.S.77
 Luogo e data: Bavareto, 18/06/19
 Tubo inclinometrico: 1780-2

Strumentazione di misura

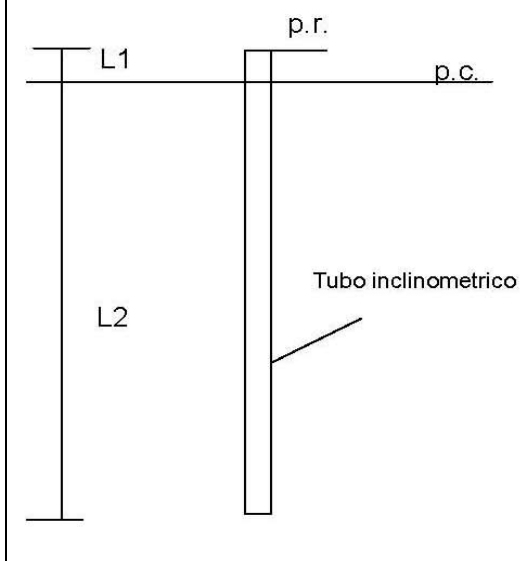
Modello sonda	SISGEO OS242SV3000
Passo sonda	0,5 metri
Campo di misura	±30°
Sensibilità	20000 senα
Accuratezza sensore	±0,013% F.S.

Caratteristiche del tubo inclinometrico

Materiale	Alluminio
Diametro int.	76,1 mm
Deviazione dalla verticale	

p.r.=	Piano di riferimento delle misure
p.c.=	Piano Campagna
L1	0,25 metri
L2	19,5
Riferimento	N

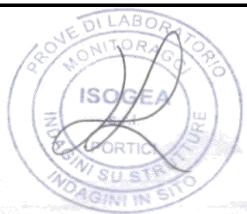
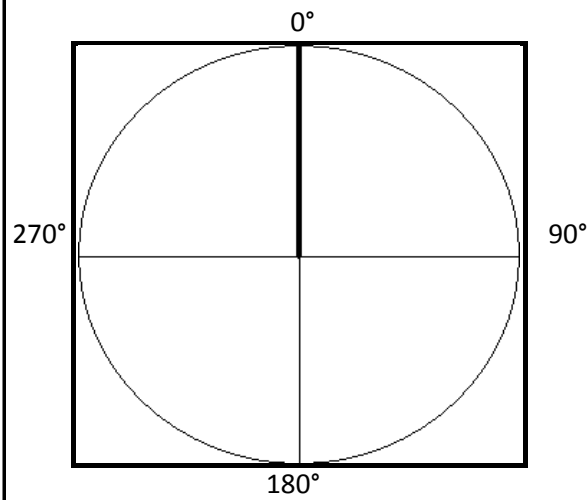
Schema del tubo inclinometrico



COMPONENTE SOTTOSUOLO

Lettura	Data
Zero	11/05/2011
1	25/05/2011
2	20/07/2011
3	04/08/2011
4	23/08/2011
5	21/09/2011
6	27/10/2011
7	27/02/2012
8	14/03/2012
9	03/07/2012
10	23/11/2012
11	27/03/2013
12	22/07/2013
"Zero"	16/04/2014
1	29/04/2014
2	28/05/2014
3	30/06/2014
4	22/07/2014
5	15/10/2014
"Zero"	12/02/2015
1	04/06/2015
2	20/10/2015
3	24/02/2016
4	05/07/2016
5	14/04/2017
6	18/06/2019

Direzione di riferimento delle guide





ISOGEA

Committente:	Quadrilatero S.p.A.
Cantiere:	S.S.77
Luogo e data:	Bavareto, 18/06/19
Tubo inclinometrico:	1780-2

COMPONENTE SOTTOSUOLO

Letture sulle singole guide				
Profondità	A1B1		A3B3	
0,50				
1,00				
1,50				
2,00				
2,50	568	-576	476	-474
3,00	372	-371	276	-288
3,50	282	-286	143	-148
4,00	193	-222	54	-72
4,50	255	-184	23	-37
5,00	157	-168	22	-39
5,50	182	-187	12	-16
6,00	116	-127	29	-58
6,50	135	-136	21	-37
7,00	141	-140	16	-36
7,50	149	-148	17	-33
8,00	157	-164	7	-26
8,50	184	-182	12	-22
9,00	243	-276	35	-63
9,50	269	-272	49	-68
10,00	277	-279	58	-75
10,50	279	-288	69	-85
11,00	283	-289	73	-89
11,50	293	-295	99	-93
12,00	278	-310	232	-252
12,50	282	-291	250	-266
13,00	298	-303	248	-267
13,50	294	-300	243	-260
14,00	303	-310	240	-256
14,50	310	-313	247	-230
15,00	311	-335	65	-85
15,50	322	-321	72	-87
16,00	319	-327	66	-84
16,50	319	-328	64	-84
17,00	307	-318	71	-88
17,50	302	-304	69	-103
18,00	348	-341	187	-205
18,50	326	-332	190	-211
19,00	315	-323	186	-202
19,50	284	-329	171	-195

Elaborazioni				
Profondità	Sp.Est[mm]	Sp.Nord[mm]	Risultante[mm]	Azimut[gradi]
0,50				
1,00				
1,50				
2,00				
2,50	-1,96	0,88	2,15	155,97
3,00	-2,97	2,29	3,75	142,44
3,50	-1,67	2,12	2,71	128,25
4,00	-0,19	3,24	3,24	93,31
4,50	0,2	3,31	3,32	86,54
5,00	0,38	3,87	3,89	84,47
5,50	0,66	3,21	3,28	78,35
6,00	0,48	3,54	3,57	82,35
6,50	0,63	3,17	3,24	78,86
7,00	0,6	2,92	2,99	78,41
7,50	0,68	2,71	2,8	76,03
8,00	0,83	2,55	2,68	72,07
8,50	0,9	2,44	2,6	69,73
9,00	0,48	1,64	1,71	73,82
9,50	0,5	1,47	1,56	71,27
10,00	0,44	1,39	1,45	72,5
10,50	0,38	1,22	1,28	72,98
11,00	0,33	1,2	1,24	74,85
11,50	0,34	1,07	1,13	72,57
12,00	-1,48	1,14	1,86	142,36
12,50	-1,59	1,17	1,98	143,49
13,00	-1,55	1,09	1,89	144,95
13,50	-1,41	1,17	1,84	140,24
14,00	-1,38	1,01	1,71	143,63
14,50	-1,19	0,84	1,45	144,81
15,00	0,54	0,7	0,88	52,48
15,50	0,38	0,6	0,71	57,99
16,00	0,45	0,46	0,65	45,78
16,50	0,53	0,32	0,62	31,76
17,00	0,6	0,3	0,67	26,56
17,50	0,65	0,22	0,69	19,09
18,00	-0,39	-0,04	0,39	185,53
18,50	-0,36	0,17	0,4	154,23
19,00	-0,25	0,1	0,27	158,2
19,50	0	0	0	0





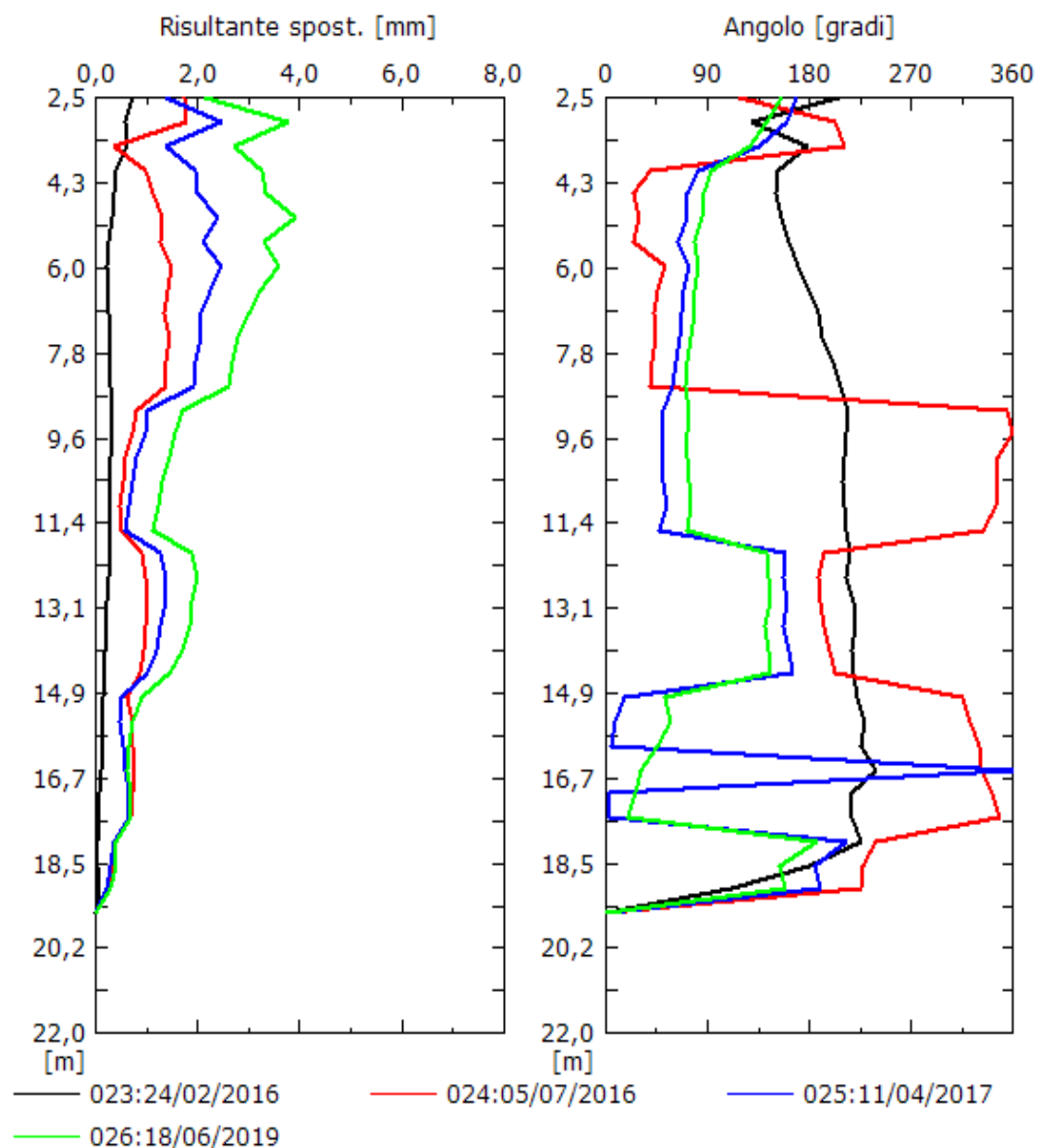
ISOGEA S.r.l.

Indagini, monitoraggio e prove geologiche, geotecniche, geofisiche, strutturali, chimiche, ambientali - Qualità - Sicurezza

Committente: Quadrilatero S.p.A.
 Cantiere: S.S.77
 Luogo e data: Bavareto, 18/06/19
 Tubo inclinometrico: 1780-2

ELABORAZIONE IN ASSOLUTO MEDIANTE INTEGRAZIONE

COMPONENTE SOTTOSUOLO





ISOGEA S.r.l.

Indagini, monitoraggio e prove geologiche, geotecniche, geofisiche, strutturali, chimiche, ambientali - Qualità - Sicurezza

Committente: Quadrilatero S.p.A.
 Cantiere: S.S.77
 Luogo e data: Bavareto, 18/07/19
 Tubo inclinometrico: 1780-2

Strumentazione di misura

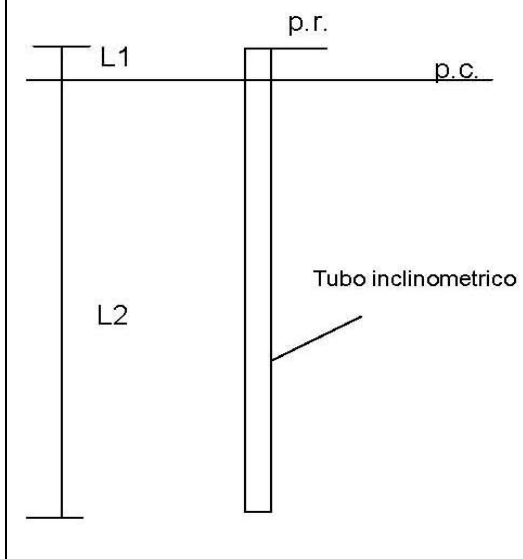
Modello sonda SISGEO OS242SV3000
 Passo sonda 0,5 metri
 Campo di misura $\pm 30^\circ$
 Sensibilità 20000 sens.
 Accuratezza sensore $\pm 0,013\%$ F.S.

Caratteristiche del tubo inclinometrico

Materiale Alluminio
 Diametro int. 76,1 mm
 Deviazione dalla verticale

p.r.= Piano di riferimento delle misure
 p.c.= Piano Campagna
 L1 0,25 metri
 L2 19,5
 Riferimento N

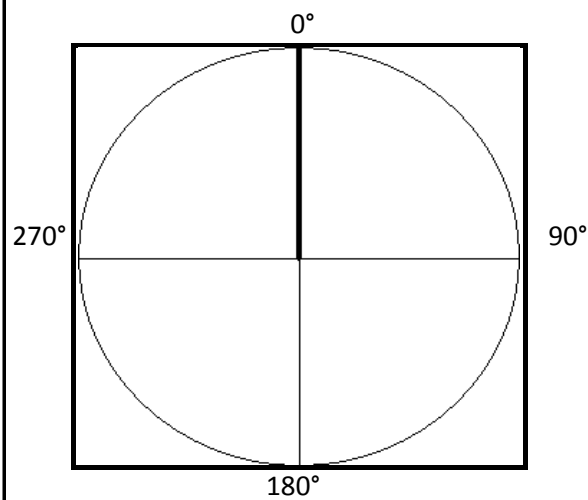
Schema del tubo inclinometrico



COMPONENTE SOTTOSUOLO

Lettura	Data
Zero	11/05/2011
1	25/05/2011
2	20/07/2011
3	04/08/2011
4	23/08/2011
5	21/09/2011
6	27/10/2011
7	27/02/2012
8	14/03/2012
9	03/07/2012
10	23/11/2012
11	27/03/2013
12	22/07/2013
"Zero"	16/04/2014
1	29/04/2014
2	28/05/2014
3	30/06/2014
4	22/07/2014
5	15/10/2014
"Zero"	12/02/2015
1	04/06/2015
2	20/10/2015
3	24/02/2016
4	05/07/2016
5	14/04/2017
6	18/06/2019
7	18/07/2019

Direzione di riferimento delle guide





ISOGEA

Committente:	Quadrilatero S.p.A.
Cantiere:	S.S.77
Luogo e data:	Bavareto, 18/07/19
Tubo inclinometrico:	1780-2

COMPONENTE SOTTOSUOLO

Letture sulle singole guide				
Profondità	A1B1		A3B3	
0,50				
1,00				
1,50				
2,00				
2,50	16	-19	267	-267
3,00	18	-33	286	-291
3,50	8	-12	280	-282
4,00	-48	28	258	-261
4,50	29	-28	235	-243
5,00	52	-70	288	-283
5,50	23	-12	276	-274
6,00	-9	2	263	-270
6,50	-5	1	277	-282
7,00	34	-34	288	-289
7,50	-19	19	264	-263
8,00	-41	37	254	-260
8,50	-39	38	271	-273
9,00	-19	18	284	-289
9,50	-6	4	297	-300
10,00	-4	-36	301	-288
10,50	-75	87	314	-317
11,00	-61	73	318	-327
11,50	35	48	321	-327
12,00	-29	28	344	-353
12,50	-37	39	350	-360
13,00	-60	59	335	-347
13,50	24	-23	246	-252
14,00	50	-48	170	-188
14,50	50	-51	115	-185
15,00	47	-44	89	-175
15,50	38	-34	73	-160
16,00	37	-36	112	-151
16,50	36	-28	136	-148
17,00	34	-35	130	-135
17,50	36	-33	121	-132
18,00	13	-24	117	-121
18,50	-15	16	116	-122
19,00	-32	34	111	-120
19,50	1	32	115	-115

Elaborazioni				
Profondità	Sp.Est[mm]	Sp.Nord[mm]	Risultante[mm]	Azimut[gradi]
0,50				
1,00				
1,50				
2,00				
2,50	-2,15	1,05	2,39	153,97
3,00	-3,19	2,76	4,22	139,09
3,50	-1,9	2,49	3,13	127,37
4,00	-0,34	3,66	3,68	95,27
4,50	0,06	3,78	3,78	89,05
5,00	0,24	4,41	4,42	86,92
5,50	0,56	3,66	3,71	81,27
6,00	0,39	3,94	3,96	84,38
6,50	0,55	3,55	3,59	81,19
7,00	0,52	3,28	3,32	80,89
7,50	0,61	3,01	3,07	78,51
8,00	0,79	2,84	2,94	74,49
8,50	0,87	2,71	2,85	72,12
9,00	0,42	1,94	1,98	77,63
9,50	0,46	1,73	1,79	74,99
10,00	0,41	1,65	1,7	75,96
10,50	0,35	1,45	1,49	76,43
11,00	0,3	1,41	1,44	78,01
11,50	0,31	1,29	1,32	76,36
12,00	-1,59	1,35	2,08	139,62
12,50	-1,71	1,39	2,2	140,99
13,00	-1,66	1,29	2,1	142,24
13,50	-1,51	1,4	2,06	137,21
14,00	-1,48	1,22	1,92	140,29
14,50	-1,28	1,02	1,64	141,2
15,00	0,54	0,87	1,03	58,44
15,50	0,33	0,76	0,83	66,91
16,00	0,4	0,59	0,71	55,75
16,50	0,49	0,42	0,65	41,08
17,00	0,58	0,37	0,69	33,11
17,50	0,64	0,27	0,69	23,33
18,00	-0,42	0	0,42	180
18,50	-0,39	0,24	0,45	148,5
19,00	-0,26	0,14	0,3	152,35
19,50	0	0	0	0





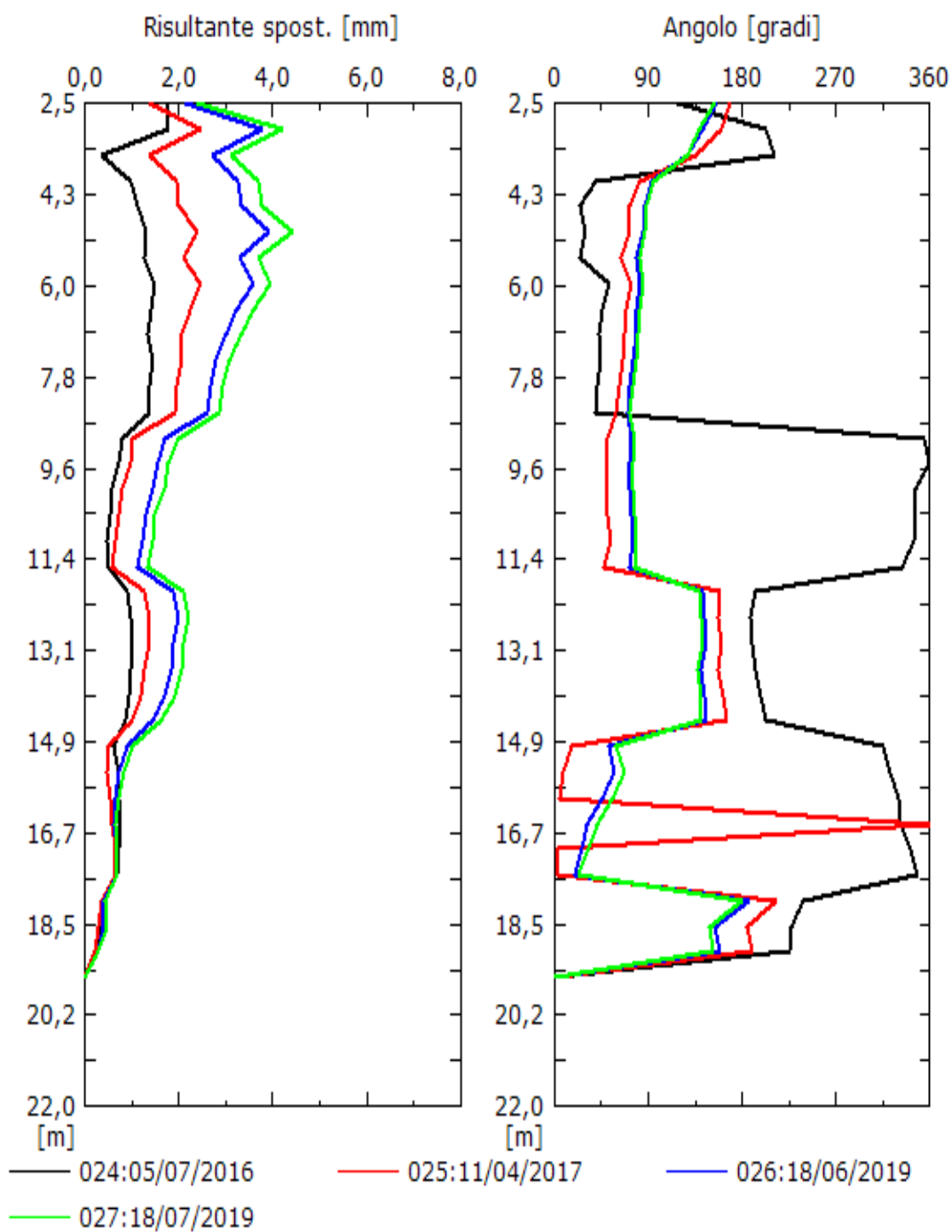
ISOGEA S.r.l.

Indagini, monitoraggio e prove geologiche, geotecniche, geofisiche, strutturali, chimiche, ambientali - Qualità - Sicurezza

Committente: Quadrilatero S.p.A.
 Cantiere: S.S.77
 Luogo e data: Bavareto, 18/07/19
 Tubo inclinometrico: 1780-2

ELABORAZIONE IN ASSOLUTO MEDIANTE INTEGRAZIONE

COMPONENTE SOTTOSUOLO





ISOGEA S.r.l.

Indagini, monitoraggio e prove geologiche, geotecniche, geofisiche, strutturali, chimiche, ambientali - Qualità - Sicurezza

Committente: Quadrilatero S.p.A.
 Cantiere: S.S.77
 Luogo e data: Bavareto, 05/09/19
 Tubo inclinometrico: 1780-2

Strumentazione di misura

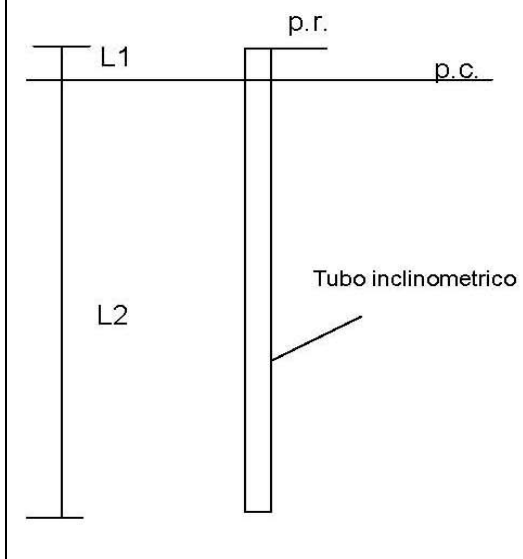
Modello sonda SISGEO OS242SV3000
 Passo sonda 0,5 metri
 Campo di misura $\pm 30^\circ$
 Sensibilità 20000 sens.
 Accuratezza sensore $\pm 0,013\%$ F.S.

Caratteristiche del tubo inclinometrico

Materiale Alluminio
 Diametro int. 76,1 mm
 Deviazione dalla verticale

p.r.= Piano di riferimento delle misure
 p.c.= Piano Campagna
 L1 0,25 metri
 L2 19,5
 Riferimento N

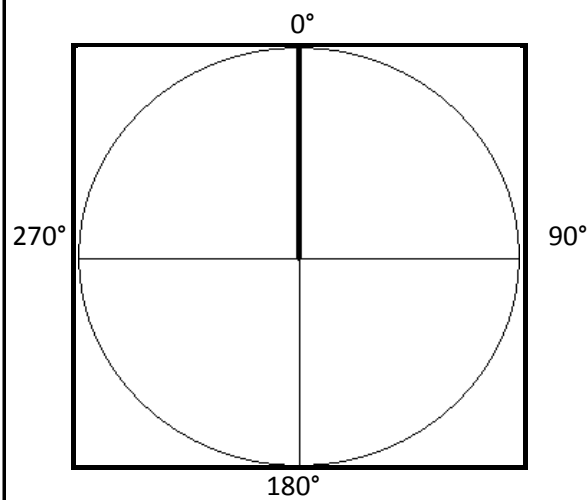
Schema del tubo inclinometrico



COMPONENTE SOTTOSUOLO

Lettura	Data
Zero	11/05/2011
1	25/05/2011
2	20/07/2011
3	04/08/2011
4	23/08/2011
5	21/09/2011
6	27/10/2011
7	27/02/2012
8	14/03/2012
9	03/07/2012
10	23/11/2012
11	27/03/2013
12	22/07/2013
"Zero"	16/04/2014
1	29/04/2014
2	28/05/2014
3	30/06/2014
4	22/07/2014
5	15/10/2014
"Zero"	12/02/2015
1	04/06/2015
2	20/10/2015
3	24/02/2016
4	05/07/2016
5	14/04/2017
6	18/06/2019
7	05/09/2019

Direzione di riferimento delle guide





ISOGEA

Committente:	Quadrilatero S.p.A.
Cantiere:	S.S.77
Luogo e data:	Bavareto, 05/09/19
Tubo inclinometrico:	1780-2

COMPONENTE SOTTOSUOLO

Letture sulle singole guide				
Profondità	A1B1		A3B3	
0,50				
1,00				
1,50				
2,00				
2,50	583	-597	470	-477
3,00	369	-361	273	-290
3,50	285	-291	146	-154
4,00	191	-228	51	-77
4,50	271	-177	20	-40
5,00	152	-162	20	-45
5,50	180	-183	9	-21
6,00	116	-124	26	-63
6,50	135	-133	18	-40
7,00	141	-134	13	-41
7,50	150	-145	15	-38
8,00	157	-163	4	-31
8,50	187	-182	6	-25
9,00	238	-275	32	-68
9,50	272	-271	46	-73
10,00	277	-275	55	-78
10,50	279	-287	66	-88
11,00	284	-288	70	-92
11,50	294	-294	93	-89
12,00	276	-312	227	-255
12,50	282	-290	248	-269
13,00	301	-303	245	-272
13,50	294	-299	240	-263
14,00	303	-307	237	-261
14,50	311	-310	253	-235
15,00	309	-335	59	-85
15,50	322	-317	69	-90
16,00	319	-324	63	-89
16,50	319	-325	61	-89
17,00	305	-317	68	-93
17,50	303	-301	61	-108
18,00	352	-340	184	-210
18,50	326	-329	187	-216
19,00	315	-320	183	-207
19,50	279	-332	166	-200

Elaborazioni				
Profondità	Sp.Est[mm]	Sp.Nord[mm]	Risultante[mm]	Azimut[gradi]
0,50				
1,00				
1,50				
2,00				
2,50	-2,34	1,12	2,59	154,3
3,00	-3,39	2,99	4,52	138,59
3,50	-2,1	2,66	3,39	128,26
4,00	-0,5	3,87	3,91	97,35
4,50	-0,09	4	4	91,25
5,00	0,09	4,67	4,68	88,93
5,50	0,42	3,87	3,9	83,74
6,00	0,26	4,12	4,13	86,36
6,50	0,44	3,72	3,75	83,3
7,00	0,41	3,44	3,46	83,16
7,50	0,51	3,15	3,19	80,76
8,00	0,7	2,96	3,04	76,71
8,50	0,8	2,84	2,95	74,25
9,00	0,34	2,07	2,1	80,76
9,50	0,39	1,84	1,88	78,09
10,00	0,35	1,77	1,81	78,85
10,50	0,29	1,56	1,59	79,57
11,00	0,24	1,52	1,54	81,15
11,50	0,25	1,4	1,42	79,88
12,00	-1,69	1,46	2,23	139,09
12,50	-1,82	1,5	2,36	140,58
13,00	-1,77	1,4	2,26	141,74
13,50	-1,61	1,52	2,22	136,6
14,00	-1,57	1,35	2,07	139,4
14,50	-1,36	1,14	1,77	140,14
15,00	0,5	0,97	1,1	62,85
15,50	0,26	0,85	0,89	72,84
16,00	0,34	0,66	0,74	63
16,50	0,44	0,49	0,66	48,09
17,00	0,54	0,42	0,69	38,33
17,50	0,61	0,31	0,69	27,03
18,00	-0,46	0,02	0,46	176,91
18,50	-0,41	0,28	0,5	146,31
19,00	-0,27	0,16	0,32	149,42
19,50	0	0	0	0





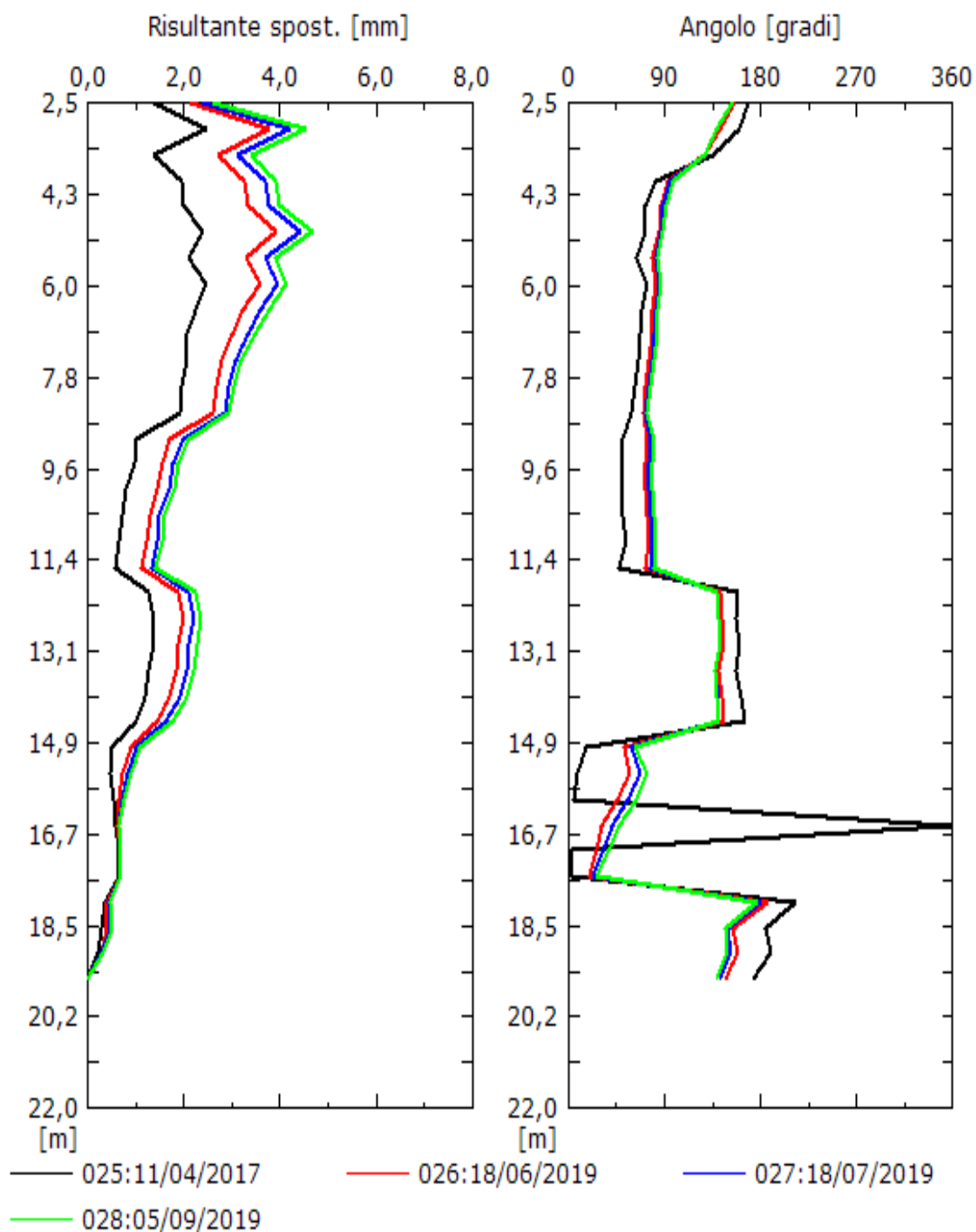
ISOGEA S.r.l.

Indagini, monitoraggio e prove geologiche, geotecniche, geofisiche, strutturali, chimiche, ambientali - Qualità - Sicurezza

Committente: Quadrilatero S.p.A.
 Cantiere: S.S.77
 Luogo e data: Bavareto, 05/09/19
 Tubo inclinometrico: 1780-2

ELABORAZIONE IN ASSOLUTO MEDIANTE INTEGRAZIONE

COMPONENTE SOTTOSUOLO




ISOGEA S.r.l.

Indagini, monitoraggio e prove geologiche, geotecniche, geofisiche, strutturali, chimiche, ambientali - Qualità - Sicurezza

 Committente: Quadrilatero S.p.A.
 Cantiere: S.S.77
 Luogo e data: Bavareto, 18/06/19
 Tubo inclinometrico: 1780-1

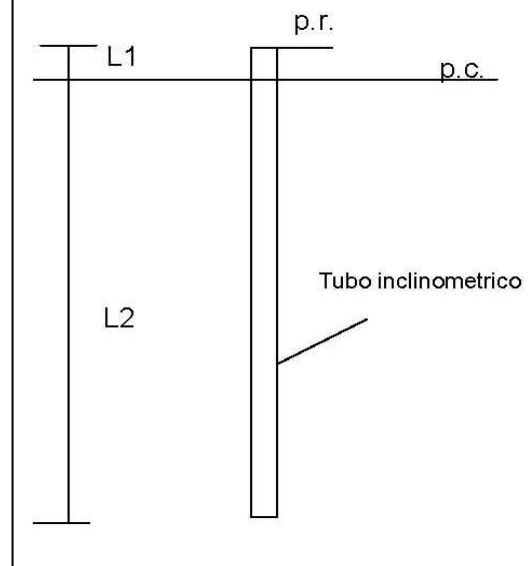
Strumentazione di misura

Modello sonda	SISGEO OS242SV3000
Passo sonda	0,5 metri
Campo di misura	$\pm 30^\circ$
Sensibilità	20000 sen α
Accuratezza sensore	$\pm 0,013\%$ F.S.

Caratteristiche del tubo inclinometrico

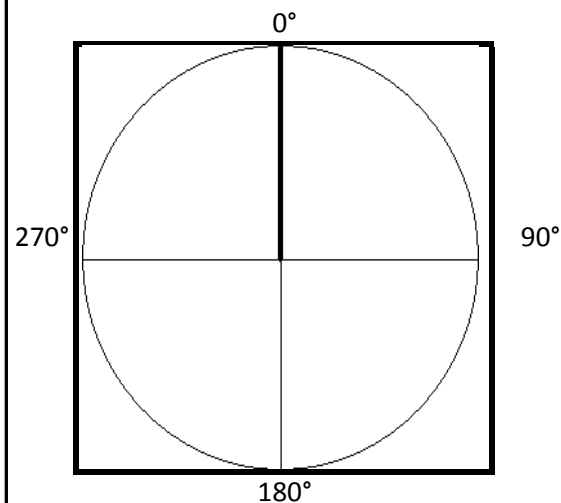
Materiale	Alluminio
Diametro int.	76,1 mm
Deviazione dalla verticale	

p.r.=	Piano di riferimento delle misure
p.c.=	Piano Campagna
L1	0,25 metri
L2	18
Riferimento	N

Schema del tubo inclinometrico


COMPONENTE SOTTOSUOLO

Letture	Data
Zero	11/05/2011
1	25/05/2011
2	20/07/2011
3	04/08/2011
4	23/08/2011
5	21/09/2011
6	27/10/2011
7	27/02/2012
8	14/03/2012
9	03/07/2012
10	23/11/2012
11	27/03/2013
12	22/07/2013
13	10/12/2013
14	19/03/2014
15	22/07/2014
16	15/10/2014
17	12/02/2015
18	04/06/2015
19	20/10/2015
20	24/02/2016
21	05/07/2016
22	11/04/2017
23	18/06/2019

Direzione di riferimento delle guide


**ISOGEA S.r.l.**

Indagini, monitoraggio e prove geologiche, geotecniche, geofisiche, strutturali, chimiche, ambientali - Qualità - Sicurezza

ISOGEA

Committente:	Quadrilatero S.p.A.
Cantiere:	S.S.77
Luogo e data:	Bavareto, 18/06/19
Tubo inclinometrico:	1780-1

COMPONENTE SOTTOSUOLO

Letture sulle singole guide				
Profondità	A1B1		A3B3	
0,50	22	-20	312	-268
1,00	15	-20	268	-268
1,50	17	-32	287	-291
2,00	7	-13	280	-282
2,50	-46	27	259	-262
3,00	27	-28	236	-243
3,50	51	-69	287	-283
4,00	22	-15	276	-275
4,50	-9	1	264	-270
5,00	-6	0	277	-282
5,50	32	-34	289	-290
6,00	-20	18	264	-263
6,50	-42	36	255	-260
7,00	-40	37	272	-274
7,50	-20	17	285	-289
8,00	-7	3	297	-300
8,50	-5	-27	302	-293
9,00	-75	82	315	-318
9,50	-62	69	318	-326
10,00	23	47	321	-326
10,50	-31	28	341	-349
11,00	-35	34	345	-354
11,50	-54	51	329	-339
12,00	27	-29	242	-248
12,50	49	-49	170	-186
13,00	48	-51	123	-184
13,50	45	-45	99	-174
14,00	37	-36	84	-160
14,50	36	-38	117	-151
15,00	34	-30	138	-148
15,50	33	-37	130	-135
16,00	35	-35	122	-132
16,50	12	-24	118	-122
17,00	-16	14	117	-122
17,50	-32	31	112	-120
18,00	-8	30	115	-116

Elaborazioni				
Profondità	Sp.Est[mm]	Sp.Nord[mm]	Risultante[mm]	Azimut[gradi]
0,50	0,93	2,8	2,95	71,72
1,00	0,99	4,15	4,27	76,62
1,50	1,46	3,96	4,22	69,74
2,00	1,69	4,2	4,53	68,11
2,50	1,56	3,86	4,17	67,98
3,00	1,16	3,05	3,26	69,14
3,50	0,83	4,2	4,28	78,89
4,00	1,29	4,35	4,54	73,51
4,50	1,06	3,55	3,71	73,34
5,00	0,89	3,2	3,32	74,5
5,50	0,93	3,24	3,37	74,05
6,00	0,89	3,76	3,87	76,73
6,50	0,13	2,64	2,64	87,29
7,00	0,33	2,69	2,71	83,1
7,50	0,41	2,59	2,62	80,94
8,00	0,35	2,86	2,88	83,03
8,50	0,41	2,99	3,02	82,14
9,00	0,25	3,27	3,28	85,63
9,50	0,36	1,69	1,73	77,88
10,00	0,19	1,99	2	84,61
10,50	0,29	2,9	2,91	84,34
11,00	1,14	3,1	3,3	69,85
11,50	2,44	2,74	3,67	48,32
12,00	3,74	1,6	4,07	23,18
12,50	3,3	1,94	3,83	30,42
13,00	3,44	1,73	3,85	26,65
13,50	2,98	1,86	3,51	32,05
14,00	2,14	1,84	2,82	40,68
14,50	1,23	1,55	1,98	51,68
15,00	0,87	1,25	1,53	55,01
15,50	0,85	0,79	1,16	42,81
16,00	0,68	0,99	1,2	55,65
16,50	0,54	1,06	1,19	63,17
17,00	0,29	0,85	0,9	71,31
17,50	0,15	0,41	0,44	70,02
18,00	0	0	0	0





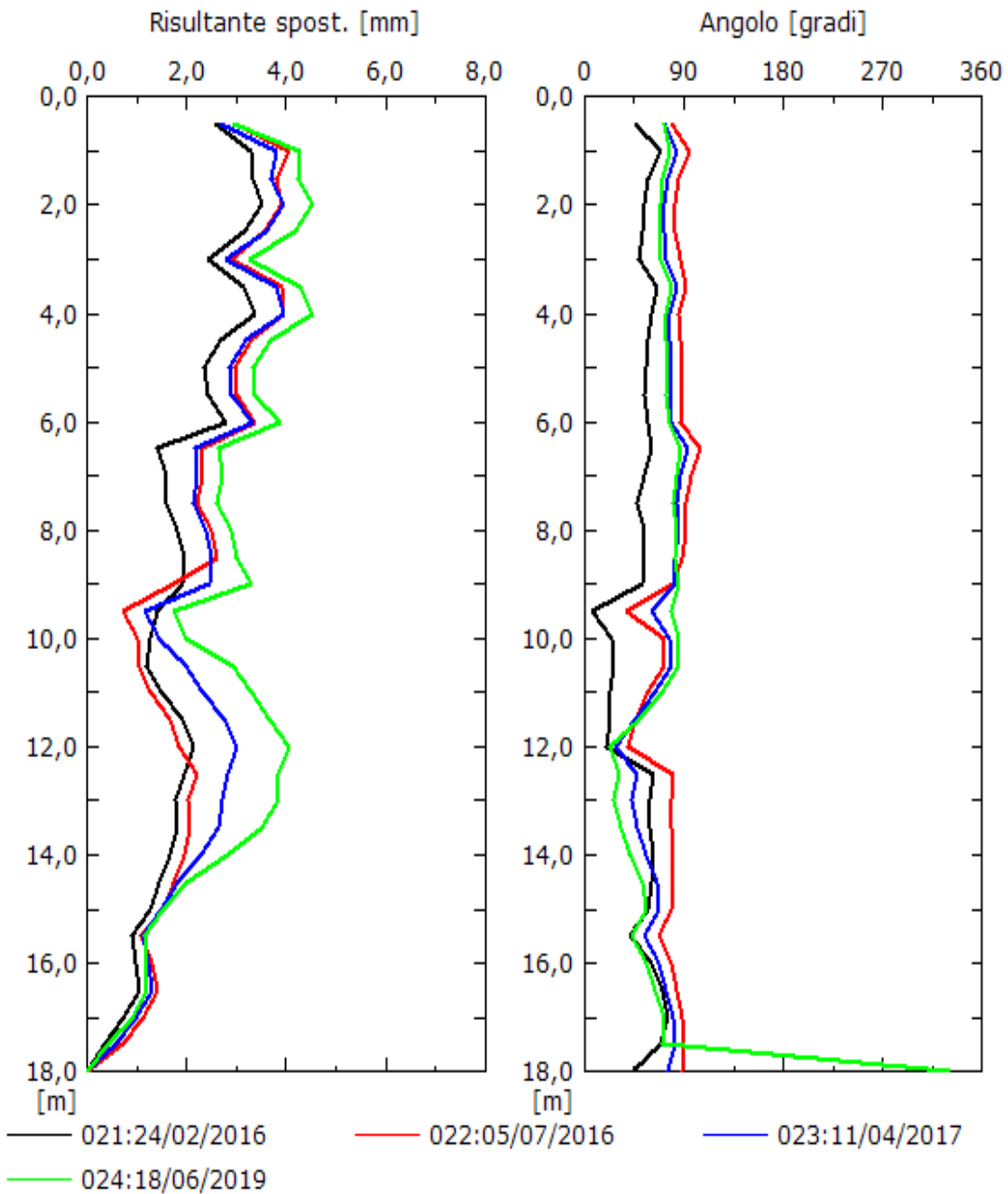
ISOGEA S.r.l.

Indagini, monitoraggio e prove geologiche, geotecniche, geofisiche, strutturali, chimiche, ambientali - Qualità - Sicurezza

Committente: Quadrilatero S.p.A.
 Cantiere: S.S.77
 Luogo e data: Bavareto, 18/06/19
 Tubo inclinometrico: 1780-1

ELABORAZIONE IN ASSOLUTO MEDIANTE INTEGRAZIONE

COMPONENTE SOTTOSUOLO




ISOGEA S.r.l.

Indagini, monitoraggio e prove geologiche, geotecniche, geofisiche, strutturali, chimiche, ambientali - Qualità - Sicurezza

 Committente: Quadrilatero S.p.A.
 Cantiere: S.S.77
 Luogo e data: Bavareto, 18/07/19
 Tubo inclinometrico: 1780-1

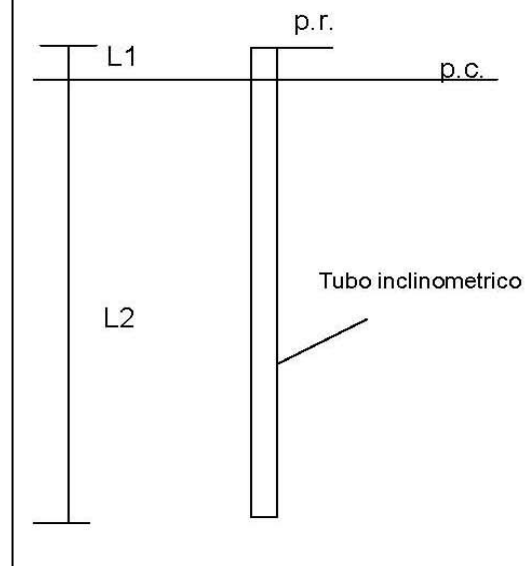
Strumentazione di misura

Modello sonda	SISGEO OS242SV3000
Passo sonda	0,5 metri
Campo di misura	$\pm 30^\circ$
Sensibilità	20000 sen α
Accuratezza sensore	$\pm 0,013\%$ F.S.

Caratteristiche del tubo inclinometrico

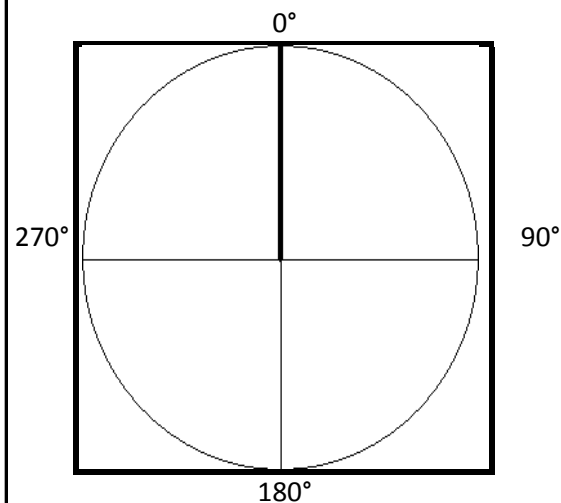
Materiale	Alluminio
Diametro int.	76,1 mm
Deviazione dalla verticale	

p.r.=	Piano di riferimento delle misure
p.c.=	Piano Campagna
L1	0,25 metri
L2	18
Riferimento	N

Schema del tubo inclinometrico


COMPONENTE SOTTOSUOLO

Letture	Data
Zero	11/05/2011
1	25/05/2011
2	20/07/2011
3	04/08/2011
4	23/08/2011
5	21/09/2011
6	27/10/2011
7	27/02/2012
8	14/03/2012
9	03/07/2012
10	23/11/2012
11	27/03/2013
12	22/07/2013
13	10/12/2013
14	19/03/2014
15	22/07/2014
16	15/10/2014
17	12/02/2015
18	04/06/2015
19	20/10/2015
20	24/02/2016
21	05/07/2016
22	11/04/2017
23	18/06/2019
24	18/07/2019

Direzione di riferimento delle guide


**ISOGEA S.r.l.**

Indagini, monitoraggio e prove geologiche, geotecniche, geofisiche, strutturali, chimiche, ambientali - Qualità - Sicurezza

ISOGEA

Committente:	Quadrilatero S.p.A.
Cantiere:	S.S.77
Luogo e data:	Bavareto, 18/07/19
Tubo inclinometrico:	1780-1

COMPONENTE SOTTOSUOLO

Letture sulle singole guide				
Profondità	A1B1		A3B3	
0,50	26	-19	326	-267
1,00	16	-19	267	-267
1,50	18	-33	286	-291
2,00	8	-12	280	-282
2,50	-48	28	258	-261
3,00	29	-28	235	-243
3,50	52	-70	288	-283
4,00	23	-12	276	-274
4,50	-9	2	263	-270
5,00	-5	1	277	-282
5,50	34	-34	288	-289
6,00	-19	19	264	-263
6,50	-41	37	254	-260
7,00	-39	38	271	-273
7,50	-19	18	284	-289
8,00	-6	4	297	-300
8,50	-4	-36	301	-288
9,00	-75	87	314	-317
9,50	-61	73	318	-327
10,00	35	48	321	-327
10,50	-29	28	344	-353
11,00	-37	39	350	-360
11,50	-60	59	335	-347
12,00	24	-23	246	-252
12,50	50	-48	170	-188
13,00	50	-51	115	-185
13,50	47	-44	89	-175
14,00	38	-34	73	-160
14,50	37	-36	112	-151
15,00	36	-28	136	-148
15,50	34	-35	130	-135
16,00	36	-33	121	-132
16,50	13	-24	117	-121
17,00	-15	16	116	-122
17,50	-32	34	111	-120
18,00	1	32	115	-115

Elaborazioni				
Profondità	Sp.Est[mm]	Sp.Nord[mm]	Risultante[mm]	Azimut[gradi]
0,50	0,98	2,89	3,05	71,34
1,00	1,2	4,27	4,44	74,32
1,50	1,65	4,09	4,41	68,02
2,00	1,86	4,35	4,73	66,82
2,50	1,74	4,01	4,37	66,59
3,00	1,31	3,16	3,42	67,46
3,50	0,96	4,34	4,44	77,49
4,00	1,44	4,51	4,74	72,33
4,50	1,2	3,69	3,88	71,97
5,00	1,01	3,32	3,48	73,06
5,50	1,05	3,36	3,52	72,66
6,00	0,99	3,91	4,04	75,83
6,50	0,23	2,79	2,8	85,39
7,00	0,41	2,84	2,87	81,73
7,50	0,48	2,74	2,78	80,16
8,00	0,4	3,01	3,04	82,44
8,50	0,46	3,14	3,17	81,61
9,00	0,23	3,55	3,56	86,37
9,50	0,31	1,9	1,93	80,66
10,00	0,15	2,16	2,17	86,03
10,50	0,26	3,21	3,22	85,33
11,00	1,2	3,44	3,64	70,76
11,50	2,64	2,99	3,99	48,56
12,00	4,11	1,67	4,44	22,16
12,50	3,78	1,9	4,23	26,72
13,00	3,94	1,69	4,28	23,2
13,50	3,39	1,85	3,86	28,64
14,00	2,44	1,84	3,05	37,01
14,50	1,39	1,54	2,07	47,94
15,00	0,98	1,23	1,57	51,48
15,50	0,93	0,76	1,2	39,5
16,00	0,75	0,95	1,21	51,71
16,50	0,6	1,01	1,18	59,35
17,00	0,33	0,81	0,88	68,2
17,50	0,17	0,36	0,4	64,23
18,00	0	0	0	0





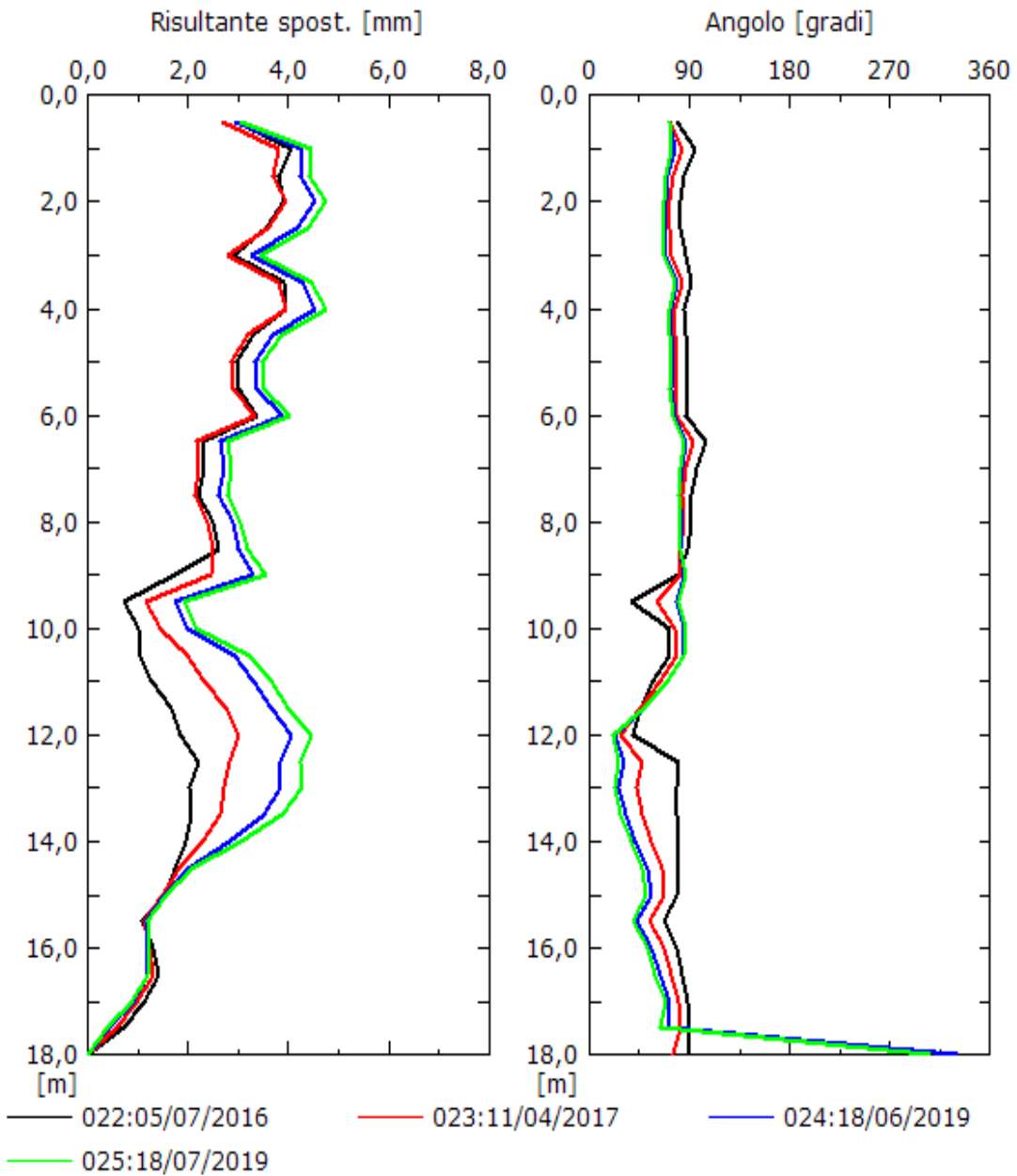
ISOGEA S.r.l.

Indagini, monitoraggio e prove geologiche, geotecniche, geofisiche, strutturali, chimiche, ambientali - Qualità - Sicurezza

Committente: Quadrilatero S.p.A.
 Cantiere: S.S.77
 Luogo e data: Bavareto, 18/07/19
 Tubo inclinometrico: 1780-1

ELABORAZIONE IN ASSOLUTO MEDIANTE INTEGRAZIONE

COMPONENTE SOTTOSUOLO




ISOGEA S.r.l.

Indagini, monitoraggio e prove geologiche, geotecniche, geofisiche, strutturali, chimiche, ambientali - Qualità - Sicurezza

 Committente: Quadrilatero S.p.A.
 Cantiere: S.S.77
 Luogo e data: Bavareto, 04/09/19
 Tubo inclinometrico: 1780-1

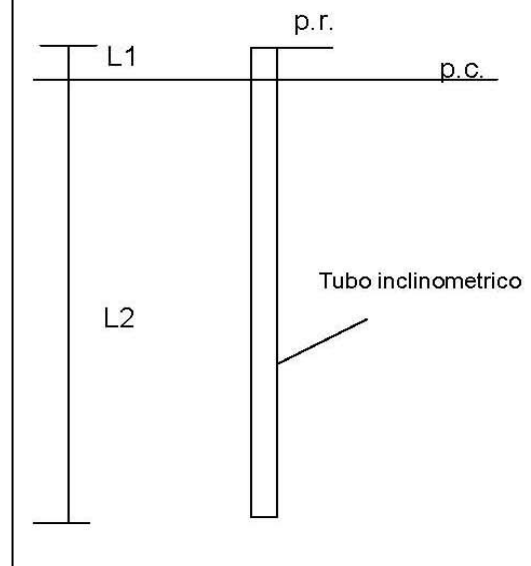
Strumentazione di misura

Modello sonda	SISGEO OS242SV3000
Passo sonda	0,5 metri
Campo di misura	$\pm 30^\circ$
Sensibilità	20000 sen α
Accuratezza sensore	$\pm 0,013\%$ F.S.

Caratteristiche del tubo inclinometrico

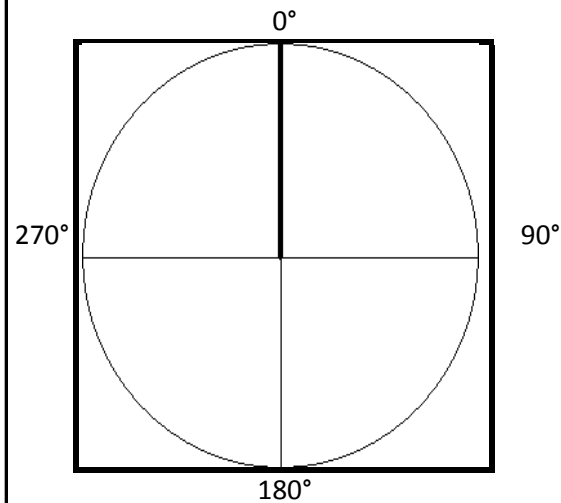
Materiale	Alluminio
Diametro int.	76,1 mm
Deviazione dalla verticale	

p.r.=	Piano di riferimento delle misure
p.c.=	Piano Campagna
L1	0,25 metri
L2	18
Riferimento	N

Schema del tubo inclinometrico


COMPONENTE SOTTOSUOLO

Letture	Data
Zero	11/05/2011
1	25/05/2011
2	20/07/2011
3	04/08/2011
4	23/08/2011
5	21/09/2011
6	27/10/2011
7	27/02/2012
8	14/03/2012
9	03/07/2012
10	23/11/2012
11	27/03/2013
12	22/07/2013
13	10/12/2013
14	19/03/2014
15	22/07/2014
16	15/10/2014
17	12/02/2015
18	04/06/2015
19	20/10/2015
20	24/02/2016
21	05/07/2016
22	11/04/2017
23	18/06/2019
24	18/07/2019
25	04/09/2019

Direzione di riferimento delle guide


**ISOGEA S.r.l.**

Indagini, monitoraggio e prove geologiche, geotecniche, geofisiche, strutturali, chimiche, ambientali - Qualità - Sicurezza

ISOGEA

Committente:	Quadrilatero S.p.A.
Cantiere:	S.S.77
Luogo e data:	Bavareto, 04/09/19
Tubo inclinometrico:	1780-1

COMPONENTE SOTTOSUOLO

Letture sulle singole guide				
Profondità	A1B1		A3B3	
0,50	28	-19	333	-267
1,00	16	-19	266	-267
1,50	18	-34	285	-291
2,00	8	-12	280	-282
2,50	-49	28	257	-261
3,00	30	-28	234	-243
3,50	52	-71	288	-283
4,00	23	-11	276	-274
4,50	-9	2	262	-270
5,00	-5	1	277	-282
5,50	35	-34	287	-289
6,00	-19	19	264	-263
6,50	-41	37	253	-260
7,00	-39	38	270	-273
7,50	-19	18	283	-289
8,00	-6	4	297	-300
8,50	-4	-41	300	-286
9,00	-75	89	313	-317
9,50	-61	75	318	-328
10,00	41	48	321	-328
10,50	-28	28	345	-355
11,00	-38	41	352	-363
11,50	-63	63	338	-351
12,00	22	-20	248	-254
12,50	50	-48	170	-189
13,00	51	-51	111	-186
13,50	48	-44	84	-176
14,00	38	-33	67	-160
14,50	37	-35	109	-151
15,00	37	-27	135	-148
15,50	34	-34	130	-135
16,00	36	-32	120	-132
16,50	13	-24	116	-121
17,00	-15	17	115	-122
17,50	-32	35	110	-120
18,00	5	33	115	-115

Elaborazioni				
Profondità	Sp.Est[mm]	Sp.Nord[mm]	Risultante[mm]	Azimut[gradi]
0,50	1,04	2,94	3,12	70,55
1,00	1,35	4,35	4,55	72,76
1,50	1,79	4,16	4,53	66,76
2,00	1,99	4,44	4,86	65,87
2,50	1,86	4,1	4,5	65,57
3,00	1,43	3,24	3,54	66,24
3,50	1,06	4,42	4,55	76,5
4,00	1,54	4,61	4,86	71,57
4,50	1,3	3,77	3,99	71
5,00	1,1	3,41	3,59	72,13
5,50	1,14	3,45	3,63	71,75
6,00	1,06	4,01	4,15	75,17
6,50	0,3	2,89	2,9	84,07
7,00	0,48	2,94	2,98	80,81
7,50	0,53	2,84	2,89	79,52
8,00	0,44	3,11	3,14	82
8,50	0,5	3,24	3,28	81,22
9,00	0,23	3,71	3,72	86,53
9,50	0,3	2,04	2,06	81,62
10,00	0,15	2,28	2,28	86,23
10,50	0,28	3,4	3,41	85,38
11,00	1,25	3,64	3,85	71,04
11,50	2,75	3,15	4,18	48,88
12,00	4,31	1,75	4,65	22,09
12,50	4,03	1,91	4,46	25,41
13,00	4,2	1,7	4,53	22,04
13,50	3,61	1,87	4,07	27,43
14,00	2,61	1,87	3,22	35,67
14,50	1,49	1,56	2,16	46,41
15,00	1,04	1,24	1,61	50,02
15,50	0,97	0,78	1,25	38,48
16,00	0,8	0,95	1,24	49,9
16,50	0,64	1	1,19	57,48
17,00	0,35	0,8	0,87	66,37
17,50	0,19	0,34	0,39	60,95
18,00	0	0	0	0





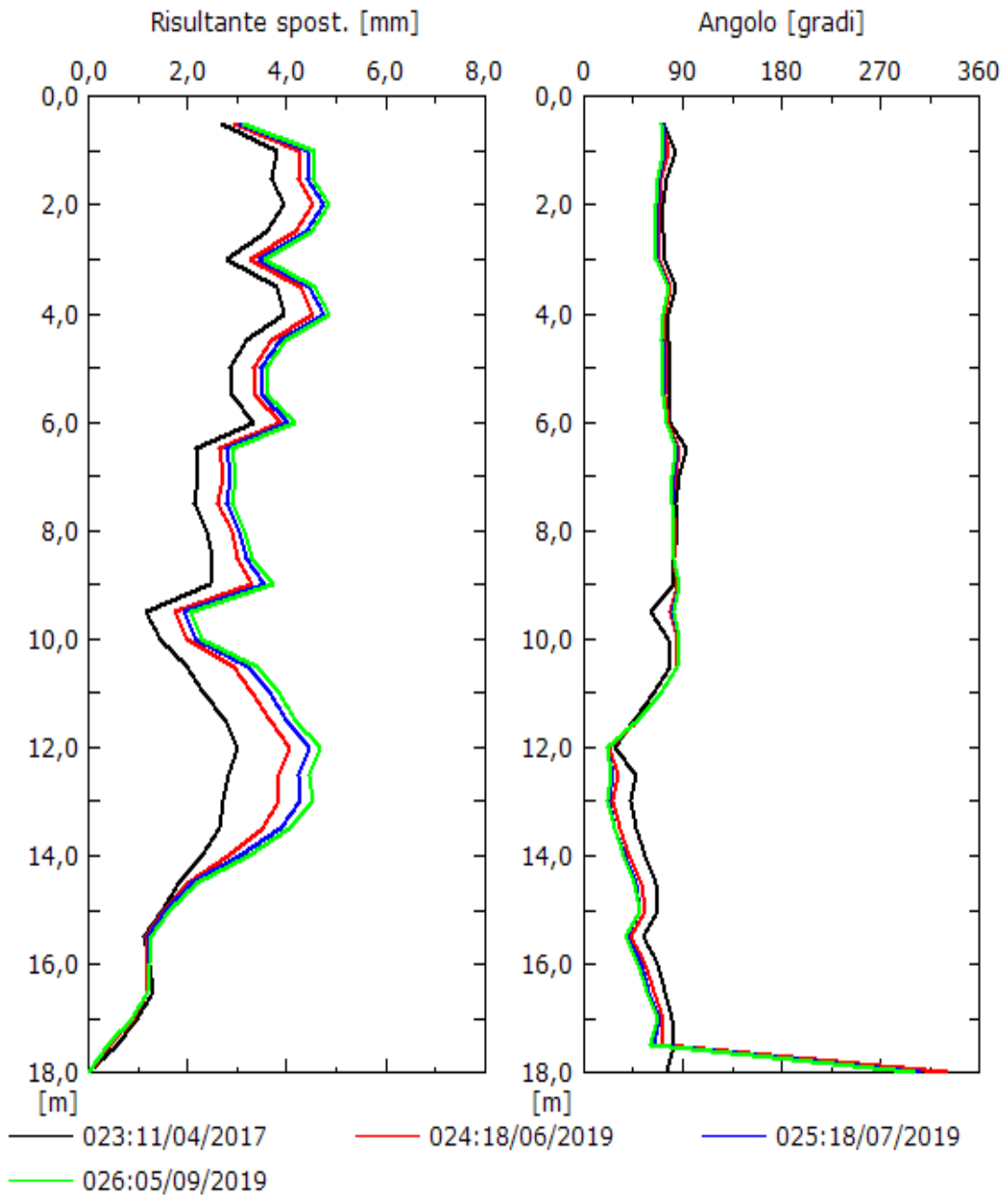
ISOGEA S.r.l.

Indagini, monitoraggio e prove geologiche, geotecniche, geofisiche, strutturali, chimiche, ambientali - Qualità - Sicurezza

Committente: Quadrilatero S.p.A.
 Cantiere: S.S.77
 Luogo e data: Bavareto, 04/09/19
 Tubo inclinometrico: 1780-1

ELABORAZIONE IN ASSOLUTO MEDIANTE INTEGRAZIONE

COMPONENTE SOTTOSUOLO





ISOGEA S.r.l.

Indagini, monitoraggio e prove geologiche, geotecniche, geofisiche, strutturali, chimiche, ambientali - Qualità - Sicurezza

Committente: Quadrilatero S.p.A.
 Cantiere: S.S.77
 Luogo e data: Varano, 19/07/19
 Tubo inclinometrico: 1795-1

Strumentazione di misura

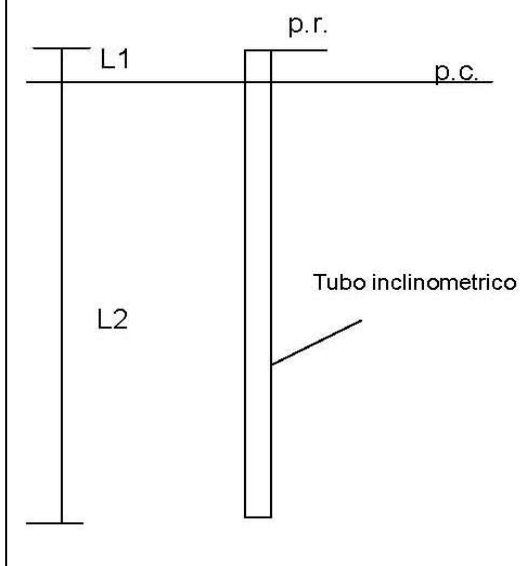
Modello sonda	SISGEO OS242SV3000
Passo sonda	0,5 metri
Campo di misura	±30°
Sensibilità	20000 senα
Accuratezza sensore	±0,013% F.S.

Caratteristiche del tubo inclinometrico

Materiale	Alluminio
Diametro int.	76,1 mm
Deviazione dalla verticale	

p.r.=	Piano di riferimento delle misure
p.c.=	Piano Campagna
L1	0,25 metri
L2	9,50 metri
Riferimento	N

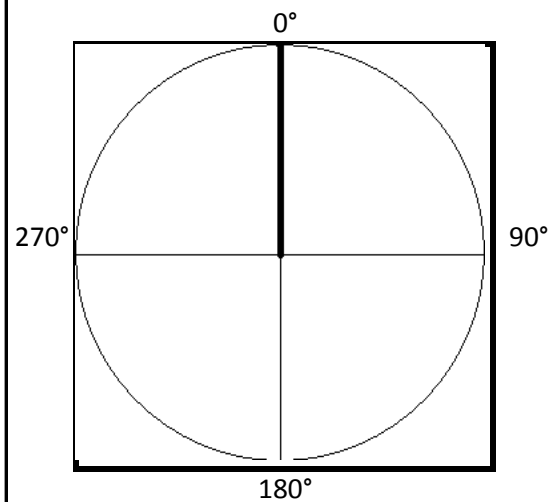
Schema del tubo inclinometrico



COMPONENTE SOTTOSUOLO

Letture	Data
Zero	22/07/2010
1	16/08/2010
2	07/10/2010
3	29/03/2011
4	09/08/2011
5	13/03/2012
6	02/07/2012
7	26/11/2012
8	17/04/2013
9	23/07/2013
10	28/02/2014
11	25/03/2014
12	15/10/2014
13	21/04/2015
14	10/04/2017
15	03/04/2019
16	19/07/2019
17	
18	

Direzione di riferimento delle guide



**ISOGEA S.r.l.**

Indagini, monitoraggio e prove geologiche, geotecniche, geofisiche, strutturali, chimiche, ambientali - Qualità - Sicurezza

ISOGEA

Committente:	Quadrilatero S.p.A.
Cantiere:	S.S.77
Luogo e data:	Varano, 19/07/19
Tube inclinometrico:	1795-1

COMPONENTE SOTTOSUOLO

Letture sulle singole guide				
Profondità	A1B1		A3B3	
0,50	-81	-58	-99	129
1,00	-57	57	-195	211
1,50	-71	73	-197	214
2,00	-67	66	-207	225
2,50	-59	59	-216	233
3,00	-53	53	-224	239
3,50	-46	47	-229	246
4,00	-56	57	-276	295
4,50	-24	25	-340	358
5,00	-30	38	-350	361
5,50	-40	30	-357	384
6,00	-44	47	-357	375
6,50	-44	45	-354	373
7,00	8	-12	-381	403
7,50	106	-111	-421	442
8,00	120	-121	-424	443
8,50	128	-125	-426	439
9,00	126	-125	-418	437
9,50	128	-125	-422	440

Elaborazioni				
Profondità	Sp.Est[mm]	Sp.Nord[mm]	Risultante[mm]	Azimut[gradi]
-4,18	-2,55	-4,43	5,11	240,05
-0,60	-0,53	-3,15	3,19	260,54
-0,56	-0,5	-3,05	3,09	260,69
-0,45	-0,38	-3,01	3,04	262,9
-0,49	-0,35	-2,93	2,95	263,18
-0,59	-0,4	-2,79	2,82	261,83
-0,64	-0,48	-2,65	2,69	259,84
-0,58	-0,53	-2,51	2,57	258,2
-0,50	-0,53	-2,31	2,37	257,21
-0,54	-0,51	-2,11	2,17	256,36
-0,51	-0,51	-1,9	1,97	254,9
-0,45	-0,5	-1,76	1,83	254,16
-0,41	-0,49	-1,61	1,68	253,18
-0,39	-0,47	-1,44	1,51	251,71
-0,39	-0,45	-1,23	1,31	249,83
-0,37	-0,4	-0,95	1,03	247,17
-0,32	-0,34	-0,69	0,77	243,85
-0,12	-0,18	-0,46	0,49	249,27
0,00	0	0	0	0





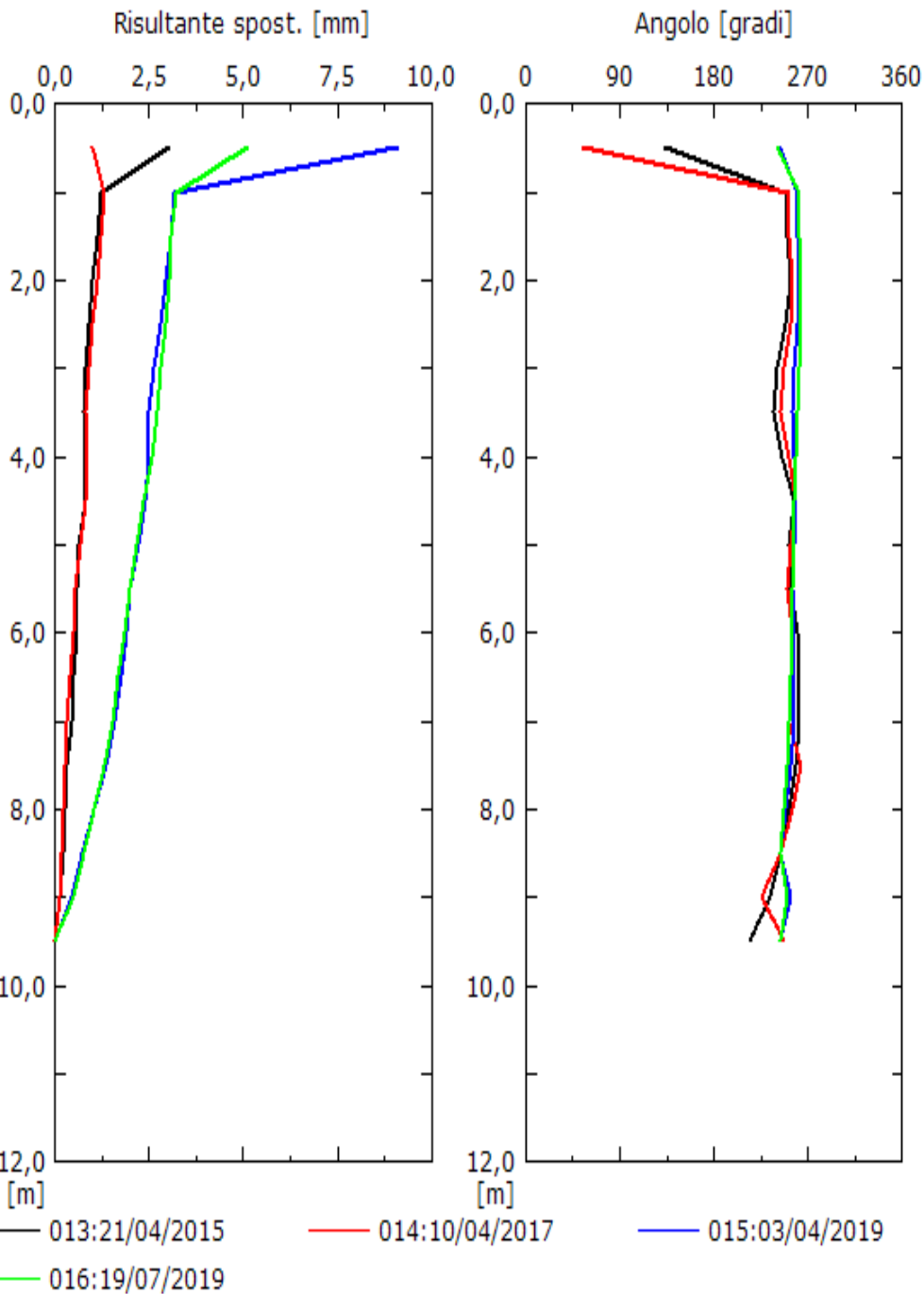
ISOGEA S.r.l.

Indagini, monitoraggio e prove geologiche, geotecniche, geofisiche, strutturali, chimiche, ambientali - Qualità - Sicurezza

Committente: Quadrilatero S.p.A.
 Cantiere: S.S.77
 Luogo e data: Varano, 19/07/19
 Tubo inclinometrico: 1795-1

ELABORAZIONE DIFFERENZIALE INTEGRALE DAL BASSO

COMPONENTE SOTTOSUOLO





ISOGEA S.r.l.

Indagini, monitoraggio e prove geologiche, geotecniche, geofisiche, strutturali, chimiche, ambientali - Qualità - Sicurezza

Committente: Quadrilatero S.p.A.
 Cantiere: S.S.77
 Luogo e data: Varano, 04/09/19
 Tubo inclinometrico: 1795-1

Strumentazione di misura

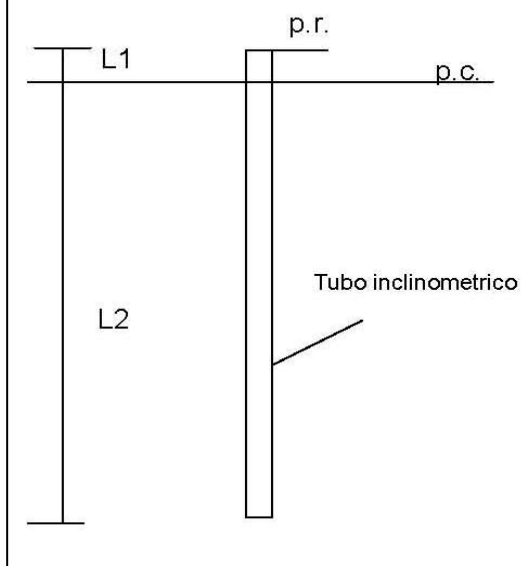
Modello sonda	SISGEO OS242SV3000
Passo sonda	0,5 metri
Campo di misura	±30°
Sensibilità	20000 senα
Accuratezza sensore	±0,013% F.S.

Caratteristiche del tubo inclinometrico

Materiale	Alluminio
Diametro int.	76,1 mm
Deviazione dalla verticale	

p.r.=	Piano di riferimento delle misure
p.c.=	Piano Campagna
L1	0,25 metri
L2	9,50 metri
Riferimento	N

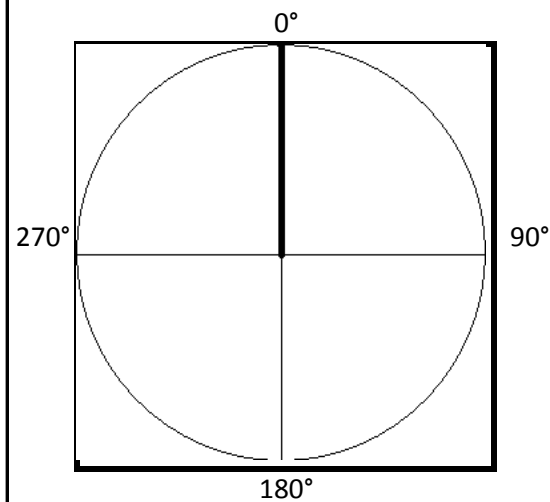
Schema del tubo inclinometrico



COMPONENTE SOTTOSUOLO

Letture	Data
Zero	22/07/2010
1	16/08/2010
2	07/10/2010
3	29/03/2011
4	09/08/2011
5	13/03/2012
6	02/07/2012
7	26/11/2012
8	17/04/2013
9	23/07/2013
10	28/02/2014
11	25/03/2014
12	15/10/2014
13	21/04/2015
14	10/04/2017
15	03/04/2019
16	19/07/2019
17	04/09/2019
18	

Direzione di riferimento delle guide



**ISOGEA S.r.l.**

Indagini, monitoraggio e prove geologiche, geotecniche, geofisiche, strutturali, chimiche, ambientali - Qualità - Sicurezza

ISOGEA

Committente:	Quadrilatero S.p.A.
Cantiere:	S.S.77
Luogo e data:	Varano, 04/09/19
Tube inclinometrico:	1795-1

COMPONENTE SOTTOSUOLO

Letture sulle singole guide				
Profondità	A1B1		A3B3	
0,50	-261	59	-155	196
1,00	-55	60	-194	212
1,50	-70	77	-195	215
2,00	-68	72	-202	224
2,50	-59	64	-212	233
3,00	-50	55	-223	242
3,50	-38	43	-231	253
4,00	-48	54	-278	300
4,50	-24	29	-336	357
5,00	-28	40	-350	363
5,50	-35	30	-358	387
6,00	-42	49	-356	378
6,50	-41	47	-352	376
7,00	11	-6	-380	402
7,50	108	-103	-418	443
8,00	122	-116	-424	443
8,50	130	-124	-423	445
9,00	129	-123	-417	436
9,50	131	-123	-420	441

Elaborazioni				
Profondità	Sp.Est[mm]	Sp.Nord[mm]	Risultante[mm]	Azimut[gradi]
-4,18	-0,92	-0,73	1,18	218,09
-0,60	-0,44	-3,16	3,19	262,12
-0,56	-0,41	-3,08	3,1	262,36
-0,45	-0,27	-3,08	3,09	264,89
-0,49	-0,17	-3,08	3,08	266,74
-0,59	-0,17	-3	3,01	266,66
-0,64	-0,27	-2,85	2,86	264,49
-0,58	-0,44	-2,56	2,6	260,31
-0,50	-0,52	-2,22	2,29	256,72
-0,54	-0,45	-2,08	2,12	257,76
-0,51	-0,47	-1,86	1,92	255,69
-0,45	-0,51	-1,66	1,74	252,87
-0,41	-0,52	-1,51	1,6	250,86
-0,39	-0,52	-1,33	1,43	248,39
-0,39	-0,47	-1,15	1,24	247,56
-0,37	-0,4	-0,95	1,03	247,17
-0,32	-0,34	-0,72	0,8	245,04
-0,12	-0,21	-0,49	0,53	246,45
0,00	0	0	0	0





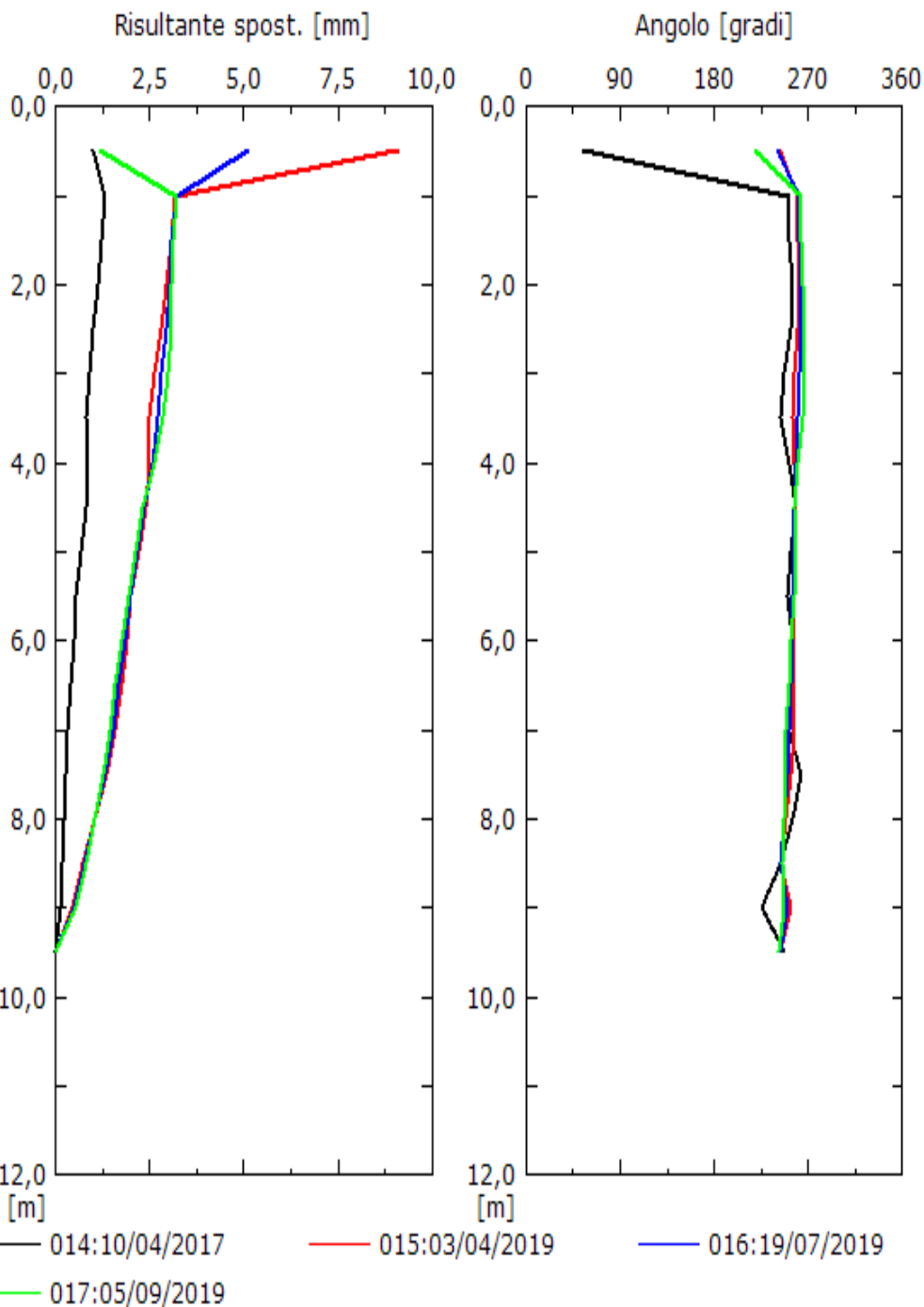
ISOGEA S.r.l.

Indagini, monitoraggio e prove geologiche, geotecniche, geofisiche, strutturali, chimiche, ambientali - Qualità - Sicurezza

Committente: Quadrilatero S.p.A.
 Cantiere: S.S.77
 Luogo e data: Varano, 04/09/19
 Tubo inclinometrico: 1795-1

ELABORAZIONE DIFFERENZIALE INTEGRALE DAL BASSO

COMPONENTE SOTTOSUOLO





ISOGEA S.r.l.

Indagini, monitoraggio e prove geologiche, geotecniche, geofisiche, strutturali, chimiche, ambientali - Qualità - Sicurezza

Committente: Quadrilatero S.p.A.
 Cantiere: S.S.77
 Luogo e data: Varano, 18/07/19
 Tubo inclinometrico: 1796-1

Strumentazione di misura

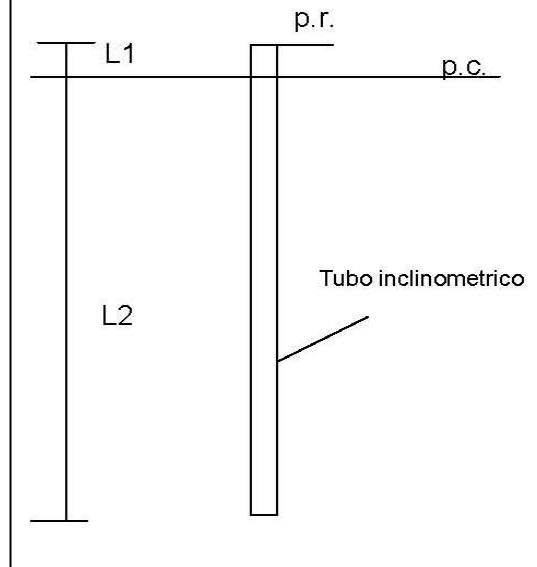
Modello sonda	SISGEO OS242SV3000
Passo sonda	0,5 metri
Campo di misura	$\pm 30^\circ$
Sensibilità	20000 sen α
Accuratezza sensore	$\pm 0,013\%$ F.S.

Caratteristiche del tubo inclinometrico

Materiale	Alluminio
Diametro int.	76,1 mm
Deviazione dalla verticale	

p.r.=	Piano di riferimento delle misure
p.c.=	Piano Campagna
L1	0,25 metri
L2	14,50
Riferimento	N 10° E

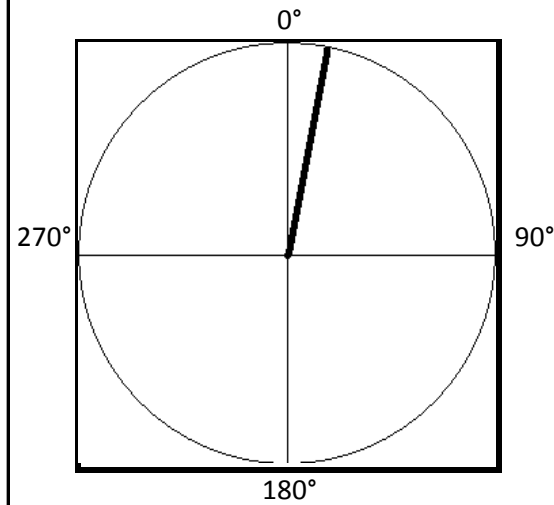
Schema del tubo inclinometrico



COMPONENTE SOTTOSUOLO

Lettura	Data
Zero	22/07/2010
1	16/08/2010
2	07/10/2010
3	29/03/2011
4	09/08/2011
5	13/03/2012
6	02/07/2012
7	26/11/2012
8	17/04/2013
9	23/07/2013
10	28/02/2014
11	25/03/2014
12	15/10/2014
13	21/05/2015
14	10/04/2017
15	15/04/2019
16	18/07/2019
17	
18	

Direzione di riferimento delle guide





Committente:	Quadrilatero S.p.A.
Cantiere:	S.S.77
Luogo e data:	Varano, 18/07/19
Tubo inclinometrico:	1796-1

COMPONENTE SOTTOSUOLO

Letture sulle singole guide				
Profondità	A1B1		A3B3	
0,50	-235	168	225	-201
1,00	-157	168	189	-221
1,50	-155	166	182	-209
2,00	-158	162	165	-195
2,50	-125	137	107	-153
3,00	-36	47	5	-40
3,50	-42	50	0	-27
4,00	-50	52	5	-36
4,50	-53	55	7	-27
5,00	-56	63	16	-44
5,50	70	32	-2	-64
6,00	134	-112	-38	6
6,50	140	-145	-59	27
7,00	131	-136	-16	-19
7,50	142	-135	-57	29
8,00	127	-127	-68	41
8,50	152	-144	-94	58
9,00	258	-247	-181	140
9,50	261	-262	-171	145
10,00	286	-265	-167	138
10,50	286	-280	-165	127
11,00	291	-285	-159	114
11,50	416	-340	-78	73
12,00	498	-486	-46	59
12,50	501	-486	10	-28
13,00	502	-490	83	-91
13,50	511	-509	102	-133
14,00	518	-511	109	-130
14,50	536	-538	155	-126

Elaborazioni				
Profondità	Sp.Est[mm]	Sp.Nord[mm]	Risultante[mm]	Azimut[gradi]
0,50	4,5	-10,83	11,73	292,56
1,00	3,26	-11,51	11,96	285,82
1,50	2,94	-11,72	12,08	284,09
2,00	2,69	-11,95	12,25	282,69
2,50	2,36	-12,07	12,3	281,05
3,00	0,96	-11,64	11,67	274,72
3,50	-0,3	-10,83	10,83	268,42
4,00	-0,35	-10,91	10,92	268,18
4,50	-0,22	-10,99	10,99	268,86
5,00	-0,22	-11,13	11,13	268,87
5,50	-0,18	-11,27	11,27	269,06
6,00	-0,67	-9,46	9,48	265,96
6,50	-1,66	-8,28	8,44	258,64
7,00	-2,13	-7,93	8,21	254,96
7,50	-1,47	-7,85	7,99	259,38
8,00	-1,65	-7,83	8	258,08
8,50	-1,97	-7,99	8,23	256,16
9,00	-2,67	-7,59	8,05	250,61
9,50	-3,81	-6,62	7,64	240,11
10,00	-3,87	-6,41	7,49	238,86
10,50	-3,83	-6,06	7,17	237,69
11,00	-3,71	-5,74	6,84	237,15
11,50	-3,67	-5,53	6,64	236,45
12,00	-2,57	-3,06	3,99	229,92
12,50	-2,68	-1,5	3,07	209,25
13,00	-1,54	-1,25	1,99	218,98
13,50	-0,79	-1	1,27	231,82
14,00	-0,54	-0,73	0,91	233,33
14,50	0	0	0	0





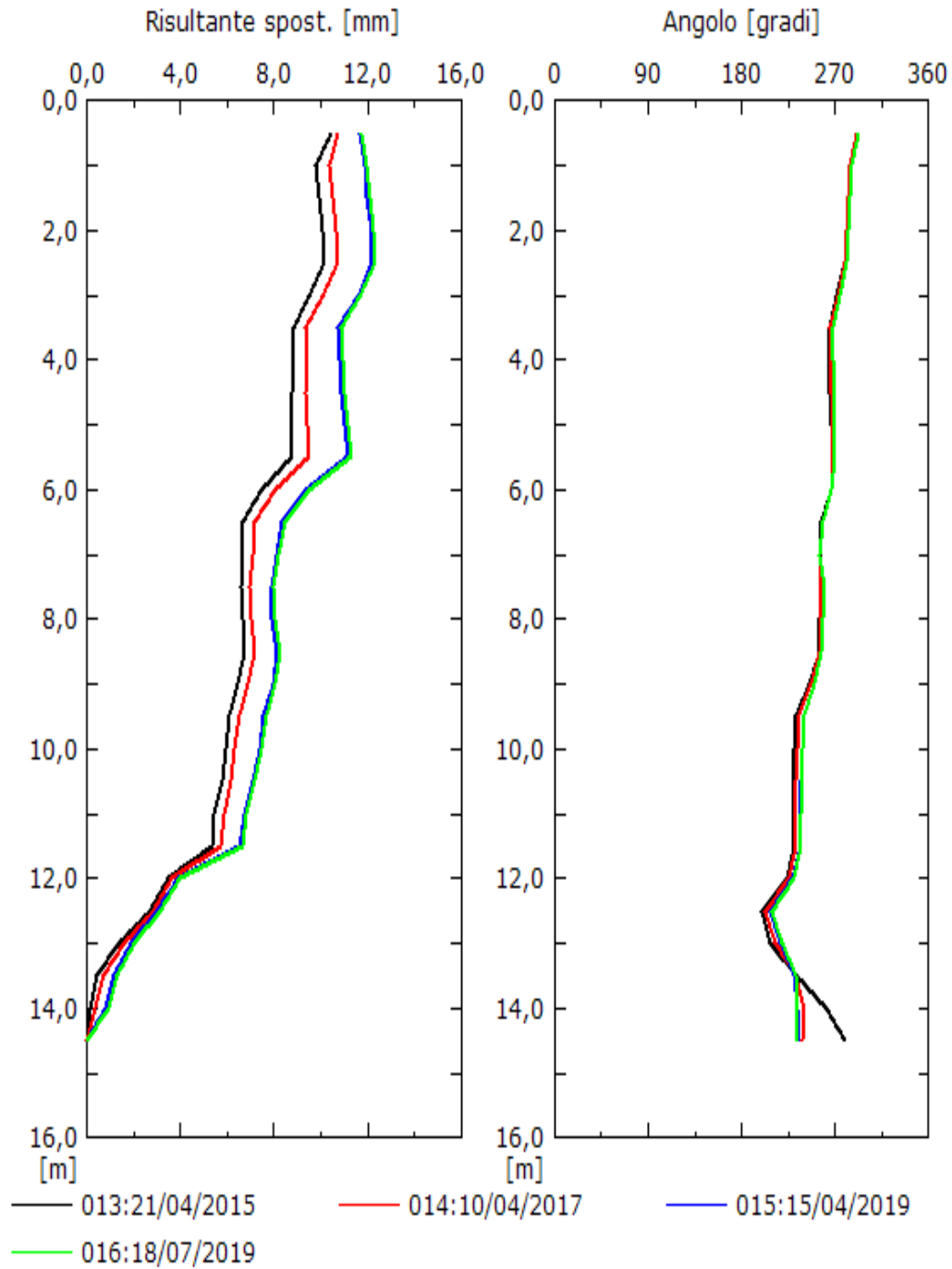
ISOGEA S.r.l.

Indagini, monitoraggio e prove geologiche, geotecniche, geofisiche, strutturali, chimiche, ambientali - Qualità - Sicurezza

Committente: Quadrilatero S.p.A.
 Cantiere: S.S.77
 Luogo e data: Varano, 18/07/19
 Tubo inclinometrico: 1796-1

ELABORAZIONE DIFFERENZIALE INTEGRALE DAL BASSO

COMPONENTE SOTTOSUOLO





ISOGEA S.r.l.

Indagini, monitoraggio e prove geologiche, geotecniche, geofisiche, strutturali, chimiche, ambientali - Qualità - Sicurezza

Committente: Quadrilatero S.p.A.
 Cantiere: S.S.77
 Luogo e data: Varano, 04/09/19
 Tubo inclinometrico: 1796-1

Strumentazione di misura

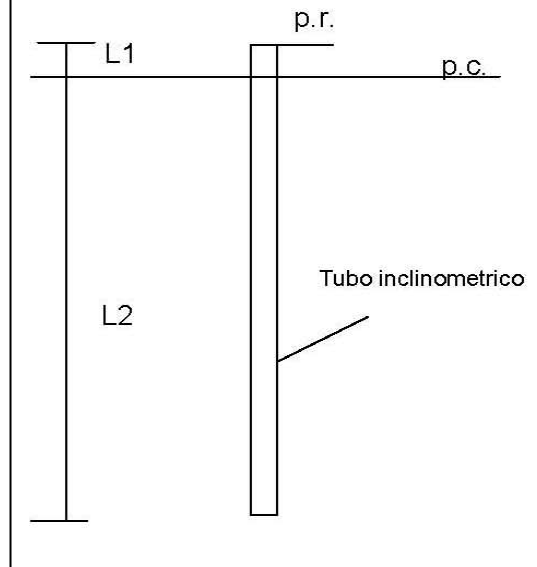
Modello sonda	SISGEO OS242SV3000
Passo sonda	0,5 metri
Campo di misura	$\pm 30^\circ$
Sensibilità	20000 sen α
Accuratezza sensore	$\pm 0,013\%$ F.S.

Caratteristiche del tubo inclinometrico

Materiale	Alluminio
Diametro int.	76,1 mm
Deviazione dalla verticale	

p.r.=	Piano di riferimento delle misure
p.c.=	Piano Campagna
L1	0,25 metri
L2	14,50
Riferimento	N 10° E

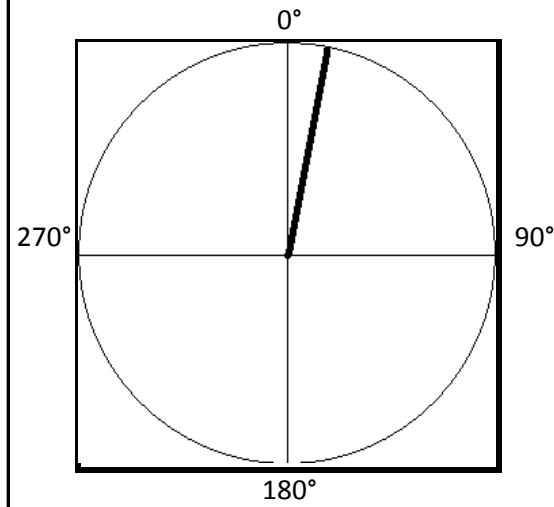
Schema del tubo inclinometrico



COMPONENTE SOTTOSUOLO

Lettura	Data
Zero	22/07/2010
1	16/08/2010
2	07/10/2010
3	29/03/2011
4	09/08/2011
5	13/03/2012
6	02/07/2012
7	26/11/2012
8	17/04/2013
9	23/07/2013
10	28/02/2014
11	25/03/2014
12	15/10/2014
13	21/05/2015
14	10/04/2017
15	15/04/2019
16	18/07/2019
17	04/09/2019
18	

Direzione di riferimento delle guide




ISOGEA S.r.l.

 Indagini monitoraggio e prove geologiche, geotecniche,
 geofisiche, strutturali, chimiche, ambientali - Qualità - Sicurezza

Committente:	Quadrilatero S.p.A.
Cantiere:	S.S.77
Luogo e data:	Varano, 04/09/19
Tubo inclinometrico:	1796-1

COMPONENTE SOTTOSUOLO

Letture sulle singole guide				
Profondità	A1B1		A3B3	
0,50	-233	170	226	-201
1,00	-157	168	189	-220
1,50	-155	166	182	-209
2,00	-158	164	165	-195
2,50	-125	137	107	-153
3,00	-36	47	6	-40
3,50	-42	50	0	-27
4,00	-50	52	5	-36
4,50	-53	57	8	-27
5,00	-55	63	16	-44
5,50	70	32	-2	-64
6,00	134	-112	-37	6
6,50	140	-145	-59	27
7,00	131	-136	-13	-19
7,50	143	-135	-57	29
8,00	129	-127	-68	41
8,50	154	-144	-94	58
9,00	258	-246	-181	140
9,50	261	-262	-169	145
10,00	286	-265	-167	138
10,50	286	-280	-165	129
11,00	291	-285	-157	114
11,50	416	-339	-78	73
12,00	499	-486	-46	59
12,50	501	-484	10	-28
13,00	502	-490	86	-91
13,50	511	-509	97	-133
14,00	518	-511	106	-132
14,50	544	-538	165	-126

Elaborazioni				
Profondità	Sp.Est[mm]	Sp.Nord[mm]	Risultante[mm]	Azimut[gradi]
0,50	4,33	-10,95	11,78	291,57
1,00	3,1	-11,63	12,03	284,95
1,50	2,77	-11,84	12,16	283,18
2,00	2,52	-12,07	12,33	281,8
2,50	2,19	-12,22	12,41	280,17
3,00	0,79	-11,78	11,81	273,86
3,50	-0,45	-10,97	10,98	267,64
4,00	-0,5	-11,05	11,07	267,41
4,50	-0,37	-11,13	11,14	268,08
5,00	-0,36	-11,3	11,3	268,19
5,50	-0,32	-11,42	11,42	268,38
6,00	-0,81	-9,61	9,64	265,21
6,50	-1,79	-8,43	8,61	258,01
7,00	-2,26	-8,08	8,39	254,39
7,50	-1,56	-7,99	8,14	258,95
8,00	-1,74	-7,96	8,15	257,64
8,50	-2,06	-8,09	8,35	255,7
9,00	-2,77	-7,67	8,16	250,14
9,50	-3,91	-6,72	7,77	239,83
10,00	-3,94	-6,5	7,6	238,73
10,50	-3,9	-6,15	7,28	237,57
11,00	-3,81	-5,84	6,97	236,89
11,50	-3,74	-5,62	6,75	236,35
12,00	-2,64	-3,16	4,12	230,07
12,50	-2,75	-1,59	3,18	210
13,00	-1,61	-1,36	2,11	220,21
13,50	-0,82	-1,11	1,38	233,53
14,00	-0,64	-0,85	1,06	233,09
14,50	0	0	0	0





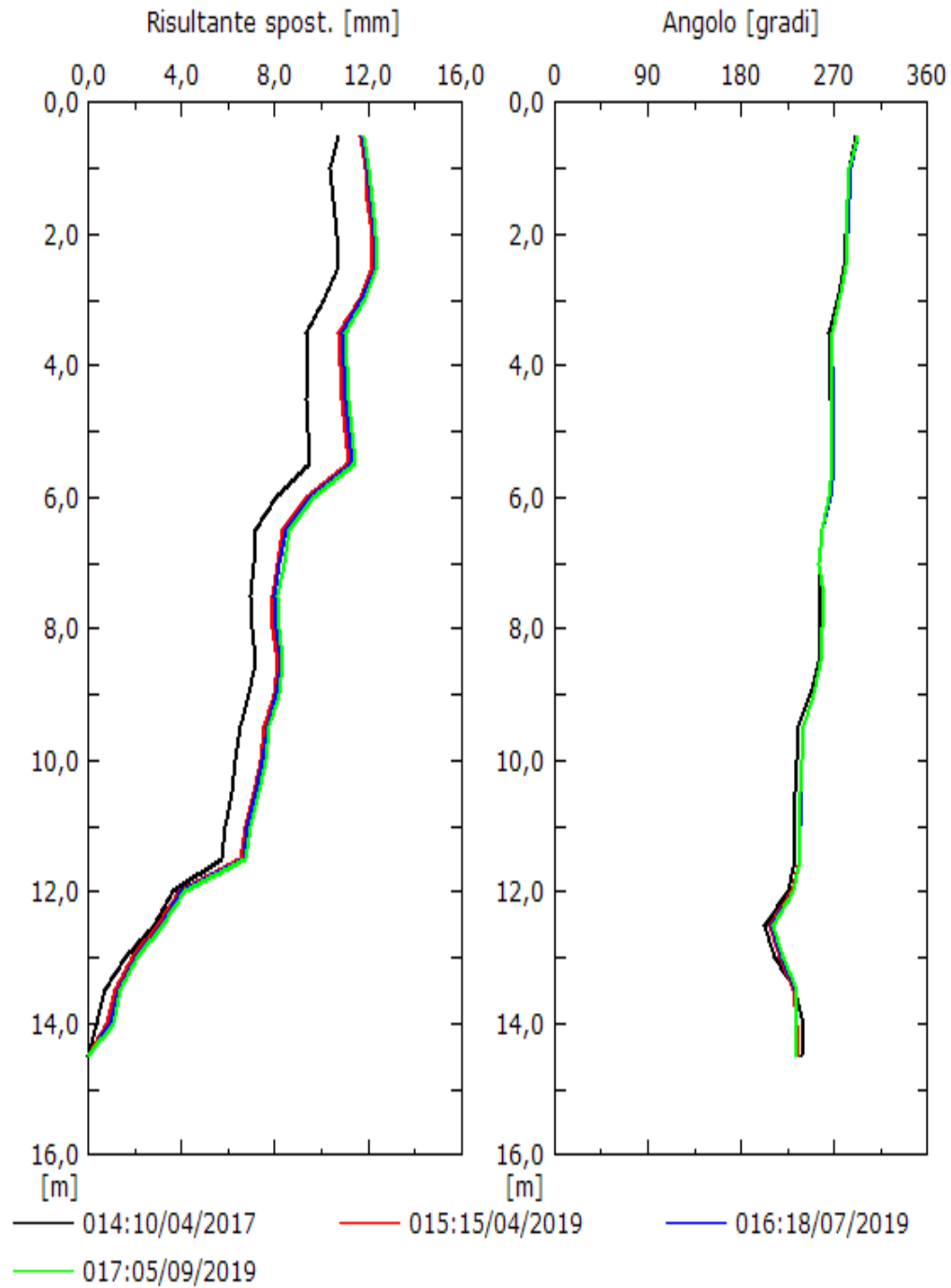
ISOGEA S.r.l.

Indagini, monitoraggio e prove geologiche, geotecniche, geofisiche, strutturali, chimiche, ambientali - Qualità - Sicurezza

Committente: Quadrilatero S.p.A.
 Cantiere: S.S.77
 Luogo e data: Varano, 04/09/19
 Tubo inclinometrico: 1796-1

ELABORAZIONE DIFFERENZIALE INTEGRALE DAL BASSO

COMPONENTE SOTTOSUOLO





ISOGEA S.r.l.

Indagini, monitoraggio e prove geologiche, geotecniche, geofisiche, strutturali, chimiche, ambientali - Qualità - Sicurezza

Committente: Quadrilatero S.p.A.
 Cantiere: S.S.77
 Luogo e data: Varano, 19/07/19
 Tubo inclinometrico: 1804-1

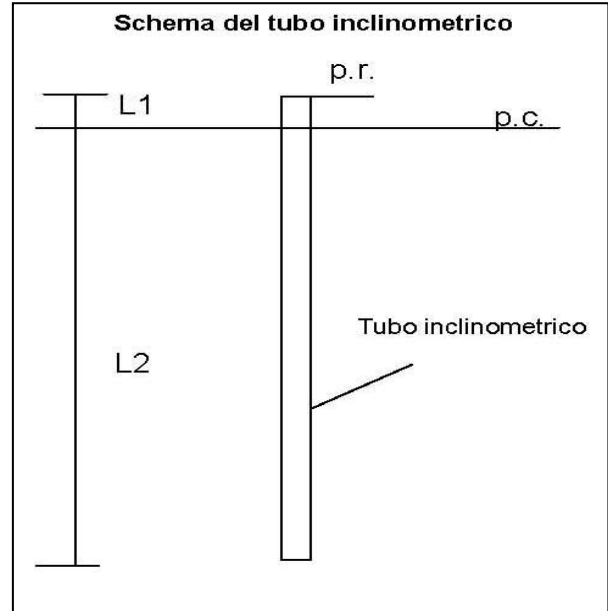
Strumentazione di misura

Modello sonda	SISGEO OS242SV3000
Passo sonda	0,5 metri
Campo di misura	±30°
Sensibilità	20000 senα
Accuratezza sensore	±0,013% F.S.

Caratteristiche del tubo inclinometrico

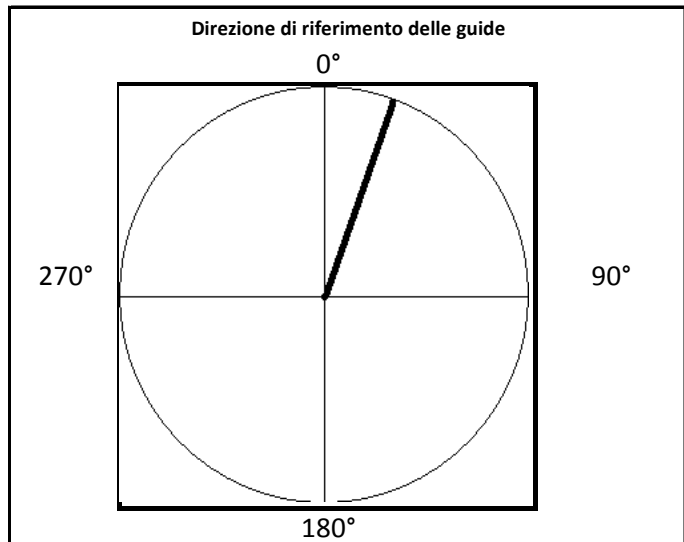
Materiale	Alluminio
Diametro int.	76,1 mm
Deviazione dalla verticale	

p.r.=	Piano di riferimento delle misure
p.c.=	Piano Campagna
L1	0,25 metri
L2	42,5
Riferimento	N 20° E



COMPONENTE SOTTOSUOLO

Letture	Data
Zero	22/07/2010
1	17/08/2010
2	15/12/2010
3	24/03/2011
4	09/08/2011
5	06/12/2011
6	13/03/2012
7	03/07/2012
8	03/07/2013
9	07/08/2013
10	22/01/2014
11	01/04/2014
Zero	08/07/2015
1	04/08/2015
2	15/04/2019
3	19/07/2019
4	
5	
6	




ISOGEA S.r.l.

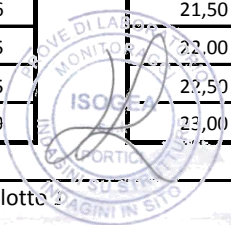
 Indagini, monitoraggio e prove geologiche, geotecniche,
 geofisiche, strutturali, chimiche, ambientali - Qualità - Sicurezza

 Committente: Quadrilatero S.p.A.
 Cantiere: S.S.77
 Luogo e data: Varano, 19/07/19
 Tubo inclinometrico: 1804-1

COMPONENTE SOTTOSUOLO

Lecture sulle singole guide				
Profondità	A1B1		A3B3	
0,50	45	-67	129	-132
1,00	43	-64	129	-134
1,50	31	-50	120	-125
2,00	42	-60	127	-131
2,50	63	-83	20	-19
3,00	112	-131	-109	105
3,50	106	-124	-121	116
4,00	108	-127	-119	115
4,50	108	-129	-122	117
5,00	118	-138	-123	119
5,50	102	-120	-68	61
6,00	107	-127	-50	47
6,50	109	-129	-70	68
7,00	106	-126	-92	87
7,50	110	-129	-117	115
8,00	87	-103	-129	125
8,50	59	-76	-182	183
9,00	102	-120	-256	254
9,50	111	-129	-271	269
10,00	115	-132	-290	289
10,50	110	-126	-300	298
11,00	116	-134	-312	309
11,50	118	-139	-276	270
12,00	192	-207	-199	196
12,50	191	-211	-209	206
13,00	199	-213	-206	202
13,50	192	-210	-210	206
14,00	205	-224	-211	207
14,50	227	-245	-245	243
15,00	236	-252	-405	401
15,50	232	-245	-427	421
16,00	228	-245	-431	424
16,50	229	-248	-419	414
17,00	229	-245	-416	412
17,50	251	-267	-424	420
18,00	330	-348	-462	458
18,50	348	-364	-470	467
19,00	364	-379	-514	509
19,50	376	-394	-536	533
20,00	384	-400	-545	541
20,50	407	-424	-554	552
21,00	446	-463	-609	605
21,50	451	-468	-609	606
22,00	460	-477	-599	595
22,50	464	-480	-601	595
23,00	470	-485	-606	599

Elaborazioni				
Profondità	Sp.Est[mm]	Sp.Nord[mm]	Risultante[mm]	Azimut[gradi]
0,50	-13,87	-14,71	20,21	226,68
1,00	-12,85	-14,77	19,58	228,99
1,50	-11,89	-14,84	19,02	231,29
2,00	-11,06	-14,93	18,58	233,48
2,50	-10,31	-15,03	18,22	235,57
3,00	-9,43	-14,58	17,37	237,1
3,50	-9,18	-13,85	16,62	236,46
4,00	-8,99	-13,35	16,1	236,06
4,50	-8,91	-13,23	15,95	236,04
5,00	-8,8	-13,46	16,08	236,82
5,50	-8,65	-13,72	16,22	237,77
6,00	-8,64	-13,8	16,28	237,95
6,50	-8,79	-13,72	16,29	237,36
7,00	-8,94	-13,59	16,27	236,66
7,50	-9,07	-13,34	16,14	235,8
8,00	-9,03	-13,2	15,99	235,62
8,50	-8,96	-13,13	15,9	235,69
9,00	-8,51	-12,99	15,53	236,79
9,50	-8,24	-12,66	15,11	236,93
10,00	-8,03	-12,41	14,78	237,09
10,50	-7,97	-12,23	14,6	236,89
11,00	-8,07	-12,1	14,55	236,3
11,50	-8,41	-12,01	14,67	235
12,00	-8,73	-12,2	15	234,41
12,50	-8,53	-12,3	14,97	235,24
13,00	-8,28	-12,51	15,01	236,5
13,50	-8,07	-12,74	15,08	237,66
14,00	-8,07	-12,7	15,05	237,57
14,50	-8	-12,71	15,02	237,83
15,00	-7,17	-12,28	14,22	239,72
15,50	-6,98	-11,92	13,81	239,64
16,00	-7,1	-11,68	13,67	238,73
16,50	-7,4	-11,62	13,77	237,51
17,00	-7,55	-11,45	13,72	236,59
17,50	-7,52	-11,25	13,53	236,25
18,00	-7,09	-11,28	13,33	237,84
18,50	-6,78	-11,08	12,99	238,51
19,00	-6,53	-10,94	12,74	239,19
19,50	-6,48	-10,9	12,68	239,28
20,00	-6,6	-10,84	12,69	238,64
20,50	-6,75	-10,76	12,7	237,88
21,00	-6,35	-10,69	12,44	239,29
21,50	-6,16	-10,64	12,29	239,92
22,00	-6	-10,48	12,08	240,22
22,50	-5,76	-10,29	11,8	240,75
23,00	-5,64	-10,1	11,57	240,84




ISOGEA S.r.l.

Indagini, monitoraggio e prove geologiche, geotecniche, geofisiche, strutturali, chimiche, ambientali - Qualità - Sicurezza

Committente:	Quadrilatero S.p.A.
Cantiere:	S.S.77
Luogo e data:	Varano, 19/07/19
Tubo inclinometrico:	1804-1

COMPONENTE SOTTOSUOLO

Lecture sulle singole guide				
Profondità	A1B1		A3B3	
23,50	449	-463	-623	622
24,00	487	-504	-665	660
24,50	484	-502	-673	669
25,00	492	-509	-663	658
25,50	504	-522	-663	658
26,00	507	-525	-661	657
26,50	533	-552	-711	708
27,00	522	-535	-752	749
27,50	509	-524	-744	741
28,00	494	-512	-734	731
28,50	480	-499	-729	725
29,00	481	-500	-731	728
29,50	496	-512	-710	708
30,00	597	-615	-720	718
30,50	623	-640	-713	710
31,00	624	-640	-707	704
31,50	628	-644	-713	711
32,00	631	-646	-713	711
32,50	680	-697	-685	684
33,00	732	-750	-709	704
33,50	719	-735	-729	727
34,00	706	-723	-735	731
34,50	699	-716	-743	742
35,00	695	-713	-751	747
35,50	731	-748	-717	713
36,00	813	-831	-580	577
36,50	811	-829	-596	594
37,00	845	-861	-622	618
37,50	856	-873	-626	621
38,00	847	-864	-622	618
38,50	834	-850	-615	611
39,00	869	-885	-660	653
39,50	862	-878	-649	642
40,00	856	-872	-635	629
40,50	851	-868	-607	600
41,00	827	-850	-533	526
41,50	825	-841	-531	514

Elaborazioni				
Profondità	Sp.Est[mm]	Sp.Nord[mm]	Risultante[mm]	Azimut[gradi]
23,50	-5,69	-9,88	11,4	240,06
24,00	-5,61	-9,66	11,17	239,87
24,50	-5,39	-9,37	10,81	240,08
25,00	-5,16	-9,07	10,44	240,39
25,50	-5	-8,9	10,2	240,68
26,00	-4,85	-8,64	9,91	240,7
26,50	-4,72	-8,45	9,68	240,81
27,00	-4,41	-8,16	9,28	241,61
27,50	-4,36	-7,65	8,81	240,34
28,00	-4,47	-7,17	8,45	238,09
28,50	-4,46	-6,78	8,12	236,68
29,00	-4,53	-6,42	7,86	234,83
29,50	-4,45	-6,16	7,6	234,13
30,00	-4,42	-6,24	7,65	234,68
30,50	-4,25	-6,06	7,4	234,95
31,00	-4,2	-5,85	7,2	234,32
31,50	-4,13	-5,53	6,91	233,26
32,00	-4,09	-5,33	6,72	232,54
32,50	-4,11	-5,13	6,57	231,3
33,00	-3,69	-5,21	6,39	234,72
33,50	-3,29	-4,96	5,95	236,46
34,00	-2,91	-4,65	5,49	237,97
34,50	-2,65	-4,45	5,18	239,22
35,00	-2,44	-4,03	4,71	238,75
35,50	-2,31	-3,62	4,3	237,44
36,00	-2,5	-3,65	4,43	235,58
36,50	-2,27	-3,45	4,13	236,63
37,00	-1,86	-3,18	3,68	239,63
37,50	-1,52	-2,95	3,32	242,71
38,00	-1,35	-2,67	3	243,14
38,50	-1,18	-2,39	2,66	243,67
39,00	-0,73	-2,1	2,22	250,94
39,50	-0,55	-1,66	1,75	251,66
40,00	-0,42	-1,32	1,39	252,31
40,50	-0,26	-1	1,03	255,35
41,00	-0,24	-0,55	0,6	246,68
41,50	0	0	0	0





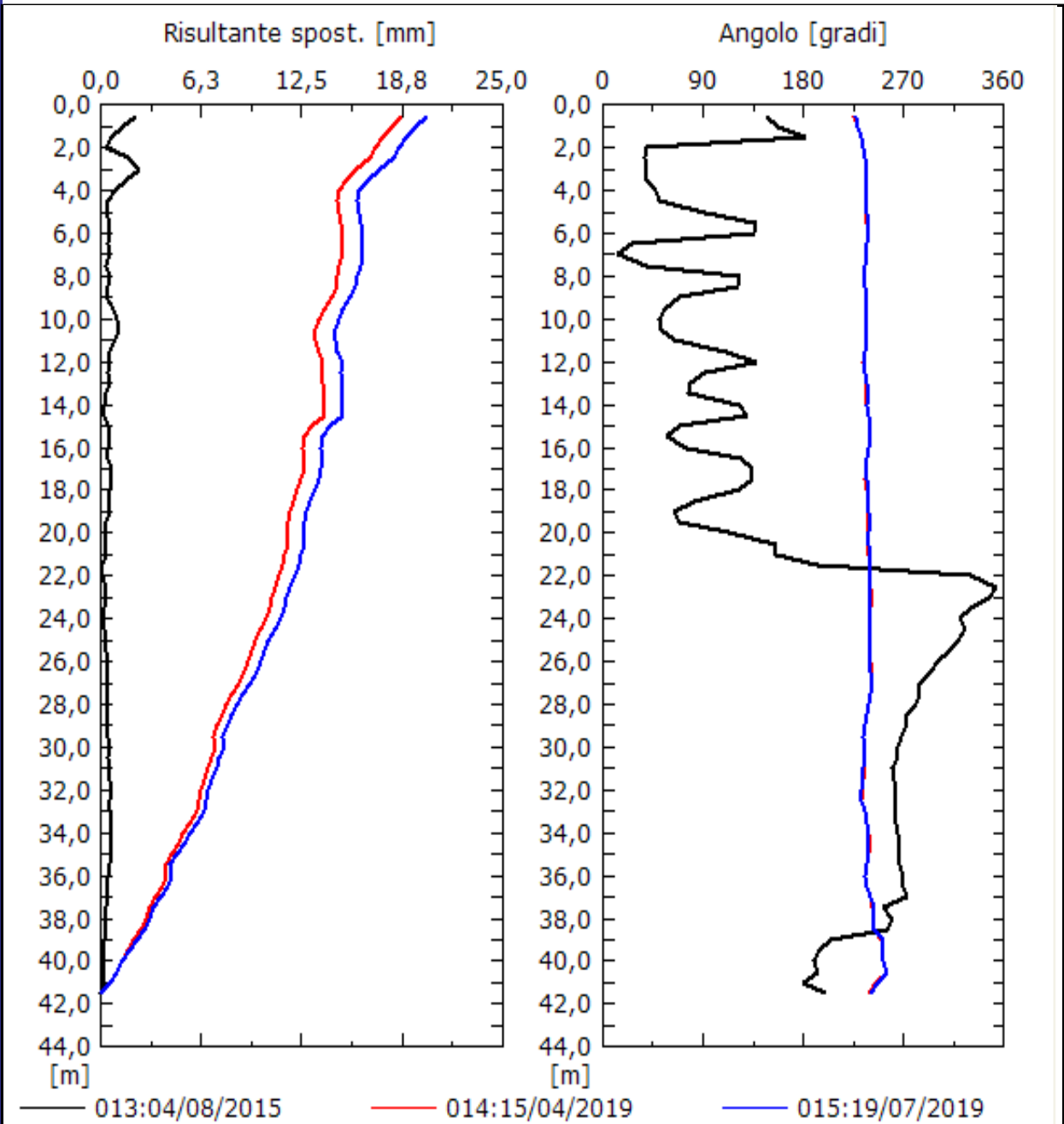
ISOGEA S.r.l.

Indagini, monitoraggio e prove geologiche, geotecniche, geofisiche, strutturali, chimiche, ambientali - Qualità - Sicurezza

Committente:	Quadrilatero S.p.A.
Cantiere:	S.S.77
Luogo e data:	Varano, 19/07/19
Tubo inclinometrico:	1804-1

ELABORAZIONE DIFFERENZIALE INTEGRALE DAL BASSO

COMPONENTE SOTTOSUOLO





ISOGEA S.r.l.

Indagini, monitoraggio e prove geologiche, geotecniche, geofisiche, strutturali, chimiche, ambientali - Qualità - Sicurezza

Committente: Quadrilatero S.p.A.
 Cantiere: S.S.77
 Luogo e data: Varano, 04/09/19
 Tubo inclinometrico: 1804-1

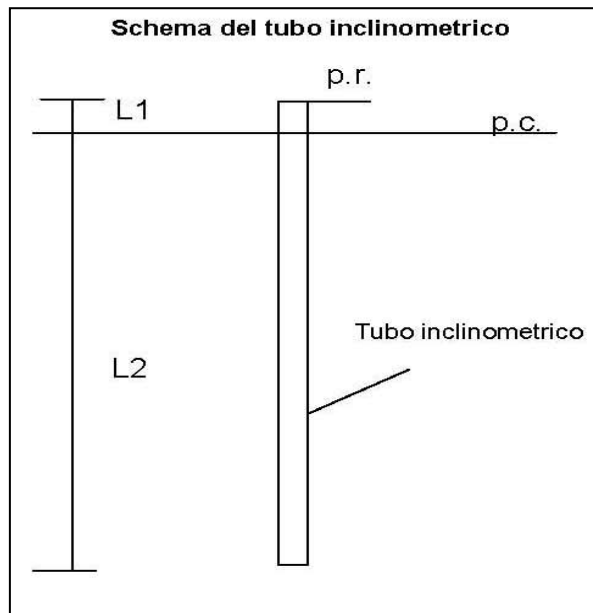
Strumentazione di misura

Modello sonda	SISGEO OS242SV3000
Passo sonda	0,5 metri
Campo di misura	±30°
Sensibilità	20000 senα
Accuratezza sensore	±0,013% F.S.

Caratteristiche del tubo inclinometrico

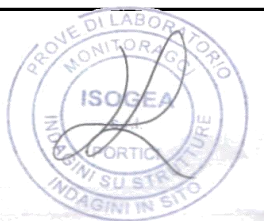
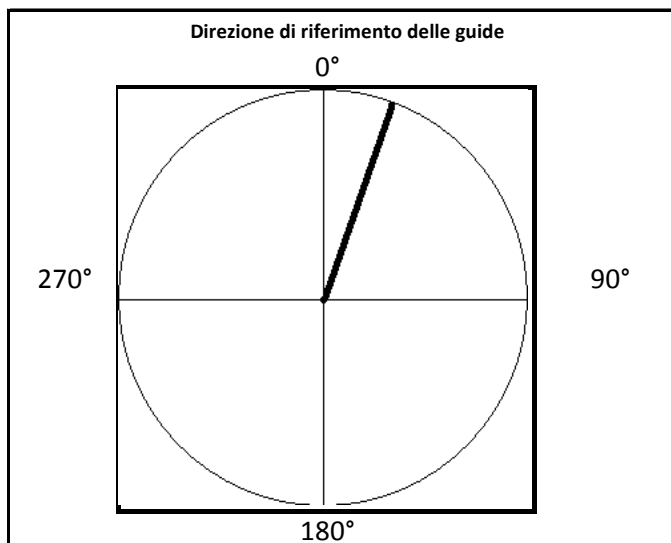
Materiale	Alluminio
Diametro int.	76,1 mm
Deviazione dalla verticale	

p.r.=	Piano di riferimento delle misure
p.c.=	Piano Campagna
L1	0,25 metri
L2	42,5
Riferimento	N 20° E



COMPONENTE SOTTOSUOLO

Letture	Data
Zero	22/07/2010
1	17/08/2010
2	15/12/2010
3	24/03/2011
4	09/08/2011
5	06/12/2011
6	13/03/2012
7	03/07/2012
8	03/07/2013
9	07/08/2013
10	22/01/2014
11	01/04/2014
Zero	08/07/2015
1	04/08/2015
2	15/04/2019
3	19/07/2019
4	04/09/2019
5	
6	




ISOGEA S.r.l.

 Indagini, monitoraggio e prove geologiche, geotecniche,
 geofisiche, strutturali, chimiche, ambientali - Qualità - Sicurezza

 Committente: Quadrilatero S.p.A.
 Cantiere: S.S.77
 Luogo e data: Varano, 04/09/19
 Tubo inclinometrico: 1804-1

COMPONENTE SOTTOSUOLO

Lecture sulle singole guide				
Profondità	A1B1		A3B3	
0,50	46	-68	130	-133
1,00	43	-65	130	-135
1,50	31	-50	120	-125
2,00	41	-59	126	-131
2,50	62	-83	21	-19
3,00	113	-132	-107	103
3,50	106	-125	-120	114
4,00	109	-127	-119	114
4,50	107	-129	-122	116
5,00	117	-138	-123	118
5,50	102	-120	-69	61
6,00	107	-128	-52	48
6,50	109	-129	-70	68
7,00	106	-127	-92	87
7,50	110	-129	-117	114
8,00	87	-104	-129	124
8,50	59	-77	-182	182
9,00	102	-120	-257	254
9,50	111	-129	-271	269
10,00	115	-133	-290	288
10,50	110	-127	-300	298
11,00	116	-134	-312	308
11,50	118	-139	-276	270
12,00	191	-207	-199	196
12,50	191	-211	-209	205
13,00	198	-213	-206	201
13,50	192	-210	-210	205
14,00	205	-224	-211	206
14,50	227	-245	-244	242
15,00	237	-253	-405	400
15,50	232	-246	-427	421
16,00	228	-246	-431	424
16,50	229	-248	-419	413
17,00	229	-245	-416	411
17,50	251	-267	-424	420
18,00	330	-349	-462	458
18,50	348	-365	-470	467
19,00	364	-380	-514	509
19,50	376	-395	-536	532
20,00	384	-401	-545	540
20,50	407	-424	-554	551
21,00	446	-464	-609	604
21,50	451	-469	-609	606
22,00	460	-478	-599	594
22,50	464	-481	-601	595
23,00	470	-486	-606	599

Elaborazioni				
Profondità	Sp.Est[mm]	Sp.Nord[mm]	Risultante[mm]	Azimut[gradi]
0,50	-14,33	-15,46	21,08	227,17
1,00	-13,29	-15,49	20,41	229,37
1,50	-12,32	-15,54	19,83	231,6
2,00	-11,48	-15,63	19,4	233,7
2,50	-10,73	-15,76	19,07	235,74
3,00	-9,84	-15,32	18,21	237,27
3,50	-9,55	-14,54	17,4	236,71
4,00	-9,33	-14,02	16,84	236,37
4,50	-9,25	-13,89	16,68	236,35
5,00	-9,12	-14,12	16,81	237,14
5,50	-8,95	-14,39	16,95	238,11
6,00	-8,95	-14,47	17,02	238,26
6,50	-9,14	-14,39	17,05	237,58
7,00	-9,29	-14,26	17,03	236,91
7,50	-9,43	-14,01	16,88	236,06
8,00	-9,38	-13,86	16,73	235,91
8,50	-9,3	-13,77	16,62	235,97
9,00	-8,84	-13,62	16,24	237,02
9,50	-8,59	-13,29	15,82	237,13
10,00	-8,37	-13,04	15,49	237,3
10,50	-8,31	-12,84	15,3	237,09
11,00	-8,41	-12,71	15,24	236,49
11,50	-8,74	-12,61	15,34	235,28
12,00	-9,06	-12,79	15,68	234,7
12,50	-8,86	-12,91	15,65	235,54
13,00	-8,59	-13,12	15,68	236,77
13,50	-8,36	-13,35	15,76	237,94
14,00	-8,35	-13,31	15,71	237,89
14,50	-8,27	-13,32	15,68	238,17
15,00	-7,42	-12,88	14,86	240,05
15,50	-7,23	-12,49	14,43	239,94
16,00	-7,34	-12,24	14,27	239,03
16,50	-7,65	-12,16	14,37	237,83
17,00	-7,79	-11,99	14,3	236,97
17,50	-7,75	-11,79	14,11	236,68
18,00	-7,32	-11,82	13,9	238,21
18,50	-7,02	-11,6	13,56	238,82
19,00	-6,77	-11,45	13,3	239,43
19,50	-6,72	-11,4	13,23	239,48
20,00	-6,84	-11,32	13,23	238,86
20,50	-6,98	-11,23	13,22	238,13
21,00	-6,57	-11,16	12,95	239,52
21,50	-6,37	-11,08	12,78	240,12
22,00	-6,21	-10,92	12,57	240,36
22,50	-5,97	-10,71	12,26	240,87
23,00	-5,85	-10,51	12,02	240,91


ISOGEA S.r.l.

Indagini, monitoraggio e prove geologiche, geotecniche, geofisiche, strutturali, chimiche, ambientali - Qualità - Sicurezza

Committente:	Quadrilatero S.p.A.
Cantiere:	S.S.77
Luogo e data:	Varano, 04/09/19
Tubo inclinometrico:	1804-1

COMPONENTE SOTTOSUOLO

Letture sulle singole guide				
Profondità	A1B1		A3B3	
23,50	449	-463	-623	622
24,00	487	-504	-665	660
24,50	484	-502	-673	668
25,00	492	-510	-663	658
25,50	504	-522	-663	657
26,00	507	-526	-661	657
26,50	533	-552	-710	707
27,00	522	-536	-752	749
27,50	509	-525	-744	740
28,00	495	-513	-734	731
28,50	481	-500	-729	725
29,00	481	-500	-731	728
29,50	496	-512	-710	708
30,00	597	-615	-720	718
30,50	623	-640	-713	709
31,00	624	-641	-707	704
31,50	628	-645	-713	710
32,00	631	-647	-713	711
32,50	680	-697	-685	683
33,00	732	-751	-708	703
33,50	719	-736	-728	726
34,00	706	-724	-735	730
34,50	699	-717	-743	741
35,00	695	-714	-751	746
35,50	731	-748	-717	713
36,00	813	-832	-580	576
36,50	811	-830	-595	593
37,00	844	-862	-622	617
37,50	856	-873	-626	620
38,00	847	-864	-622	617
38,50	834	-851	-614	610
39,00	869	-886	-660	652
39,50	862	-878	-649	641
40,00	856	-872	-635	628
40,50	852	-869	-607	600
41,00	827	-851	-533	526
41,50	825	-842	-531	513

Elaborazioni				
Profondità	Sp.Est[mm]	Sp.Nord[mm]	Risultante[mm]	Azimut[gradi]
23,50	-5,9	-10,28	11,85	240,12
24,00	-5,82	-10,06	11,62	239,94
24,50	-5,61	-9,77	11,27	240,14
25,00	-5,36	-9,47	10,88	240,48
25,50	-5,2	-9,28	10,64	240,71
26,00	-5,04	-9,02	10,33	240,78
26,50	-4,92	-8,81	10,09	240,83
27,00	-4,59	-8,52	9,68	241,7
27,50	-4,54	-8	9,2	240,42
28,00	-4,64	-7,5	8,82	238,27
28,50	-4,64	-7,09	8,48	236,79
29,00	-4,72	-6,7	8,2	234,88
29,50	-4,64	-6,44	7,94	234,22
30,00	-4,61	-6,52	7,99	234,73
30,50	-4,44	-6,34	7,74	235
31,00	-4,38	-6,13	7,53	234,45
31,50	-4,31	-5,8	7,23	233,36
32,00	-4,26	-5,58	7,02	232,64
32,50	-4,29	-5,36	6,87	231,38
33,00	-3,86	-5,45	6,67	234,7
33,50	-3,44	-5,18	6,21	236,41
34,00	-3,04	-4,84	5,72	237,9
34,50	-2,77	-4,63	5,39	239,07
35,00	-2,56	-4,19	4,91	238,59
35,50	-2,42	-3,77	4,48	237,29
36,00	-2,61	-3,8	4,61	235,5
36,50	-2,37	-3,58	4,29	236,47
37,00	-1,94	-3,29	3,82	239,42
37,50	-1,59	-3,05	3,44	242,5
38,00	-1,41	-2,77	3,11	243,05
38,50	-1,23	-2,48	2,77	243,72
39,00	-0,75	-2,18	2,3	250,95
39,50	-0,57	-1,72	1,82	251,71
40,00	-0,43	-1,38	1,45	252,73
40,50	-0,26	-1,05	1,08	256,31
41,00	-0,24	-0,58	0,63	247,42
41,50	0	0	0	0





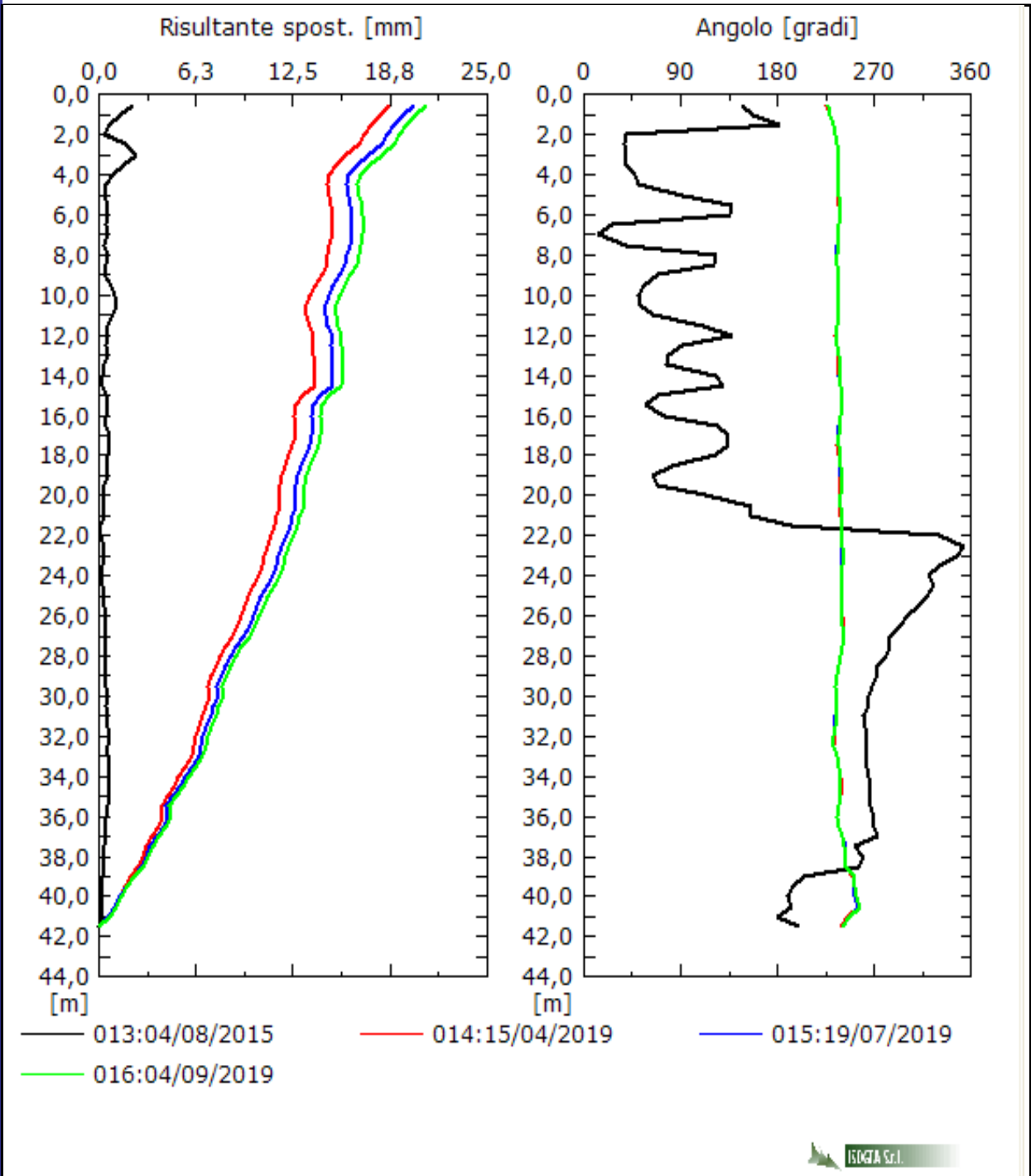
ISOGEA S.r.l.

Indagini, monitoraggio e prove geologiche, geotecniche, geofisiche, strutturali, chimiche, ambientali - Qualità - Sicurezza

Committente:	Quadrilatero S.p.A.
Cantiere:	S.S.77
Luogo e data:	Varano, 04/09/19
Tubo inclinometrico:	1804-1

ELABORAZIONE DIFFERENZIALE INTEGRALE DAL BASSO

COMPONENTE SOTTOSUOLO




ISOGEA S.r.l.

Indagini, monitoraggio e prove geologiche, geotecniche, geosichiche, strutturali, chimiche, ambientali - Qualità - Sicurezza

Committente:	Quadrilatero S.p.A.
Cantiere:	S.S.77
Luogo e data:	Varano, 18/07/19
Tubo inclinometrico:	1804-2

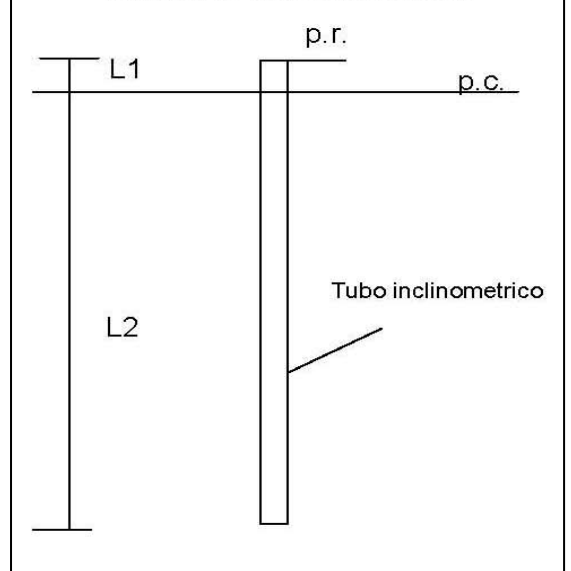
Strumentazione di misura

Modello sonda	SISGEO OS242SV3000
Passo sonda	0,5 metri
Campo di misura	$\pm 30^\circ$
Sensibilità	20000 sen α
Accuratezza sensore	$\pm 0,013\%$ F.S.

Caratteristiche del tubo inclinometrico

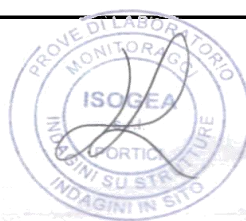
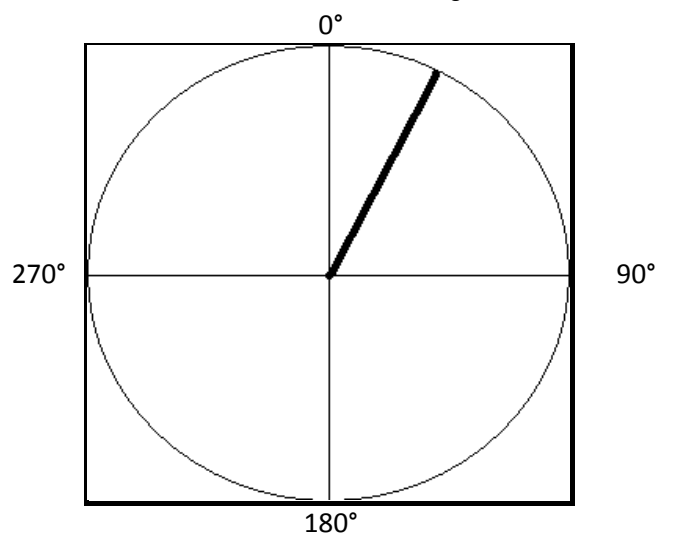
Materiale	Alluminio
Diametro int.	76,1 mm
Deviazione dalla verticale	

p.r.=	Piano di riferimento delle misure
p.c.=	Piano Campagna
L1	0,25 metri
L2	13,5
Riferimento	N 25° E

Schema del tubo inclinometrico


COMPONENTE SOTTOSUOLO

Letture	Data
Zero	23/07/2010
1	17/08/2010
2	15/12/2010
3	23/03/2011
4	09/08/2011
5	06/12/2011
6	13/03/2012
7	03/07/2012
8	04/04/2013
9	26/07/2013
10	22/01/2014
11	01/04/2014
12	08/07/2015
13	10/04/2017
14	03/04/2019
15	18/07/2019
16	
17	
18	

Direzione di riferimento delle guide



ISOGEA S.r.l.

 Indagini, monitoraggio e prove geologiche, geotecniche,
 geofisiche, strutturali, chimiche, ambientali - Qualità - Sicurezza

Committente:	Quadrilatero S.p.A.
Cantiere:	S.S.77
Luogo e data:	Varano, 18/07/19
Tubo inclinometrico:	1804-2

COMPONENTE SOTTOSUOLO

Letture sulle singole guide				
Profondità	A1B1		A3B3	
0,50	-65	-82	165	168
1,00	-6	0	-150	155
1,50	-6	-1	-143	148
2,00	-6	0	-131	136
2,50	16	-20	-137	140
3,00	52	-63	-162	171
3,50	104	-108	-375	380
4,00	91	-108	-391	397
4,50	101	-101	-432	436
5,00	89	-101	-497	498
5,50	-38	24	-519	524
6,00	-139	151	-471	467
6,50	-126	121	-452	468
7,00	-139	121	-453	456
7,50	-173	173	-422	429
8,00	-175	169	-423	428
8,50	-191	184	-426	429
9,00	-193	181	-420	430
9,50	-221	217	-475	474
10,00	-241	228	-488	491
10,50	-202	201	-495	499
11,00	-195	196	-464	470
11,50	-176	174	-514	518
12,00	-142	94	-558	575
12,50	-49	86	-671	643
13,00	-107	42	-637	641
13,50	-100	65	-634	634

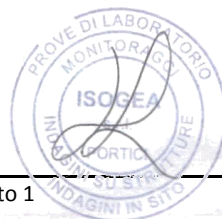
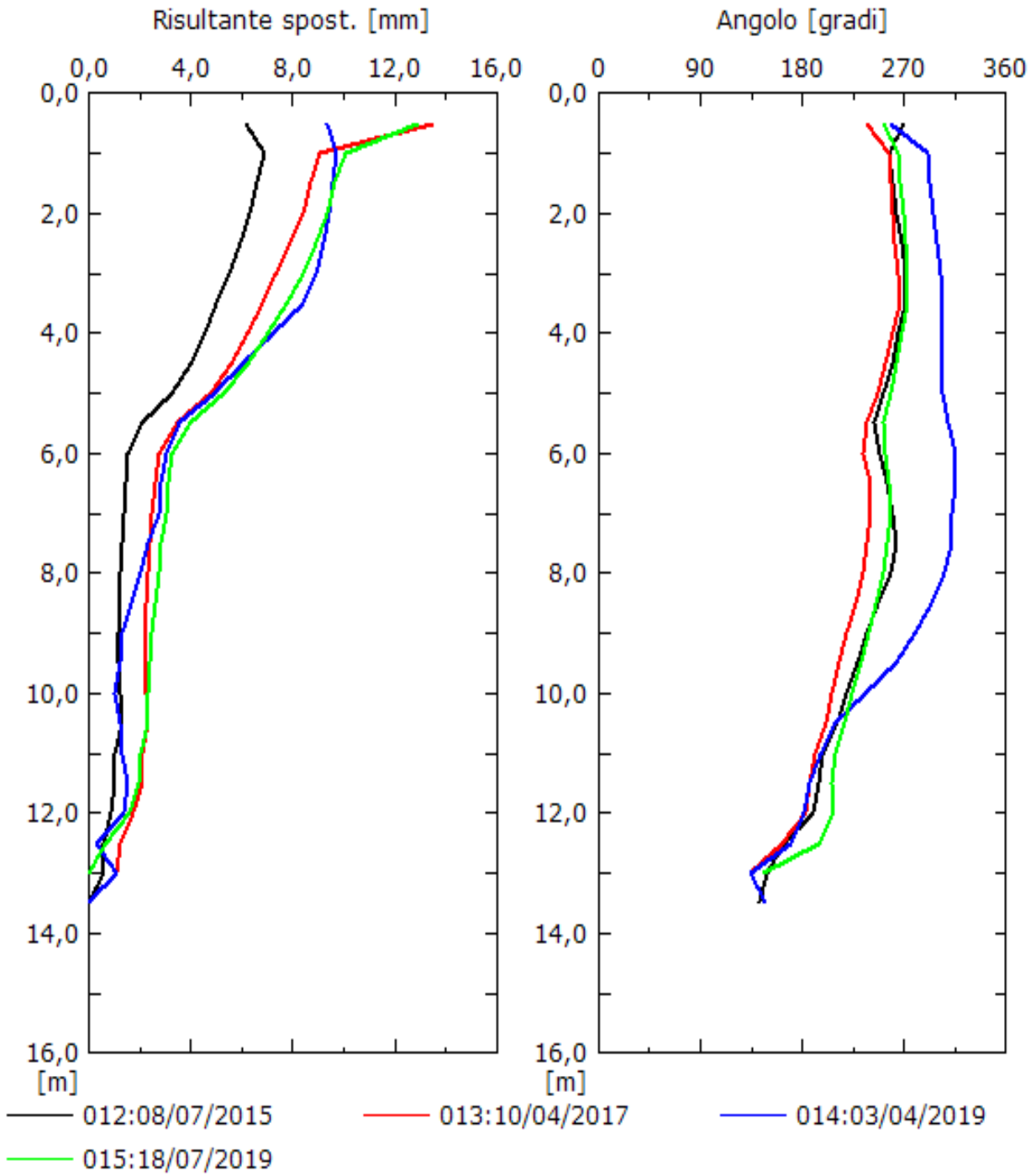
Elaborazioni				
Profondità	Sp.Est[mm]	Sp.Nord[mm]	Risultante[mm]	Azimut[gradi]
0,50	-4,04	-12,21	12,87	251,69
1,00	-0,86	-10,01	10,05	265,09
1,50	-0,54	-9,64	9,66	266,81
2,00	-0,2	-9,33	9,34	268,78
2,50	0,11	-8,91	8,91	270,74
3,00	0,35	-8,38	8,38	272,37
3,50	0,4	-7,77	7,78	272,93
4,00	-0,29	-7,02	7,02	267,66
4,50	-0,73	-6,18	6,22	263,23
5,00	-1,14	-5,19	5,32	257,65
5,50	-1,27	-3,79	4	251,52
6,00	-0,96	-3,09	3,24	252,82
6,50	-0,7	-3,03	3,11	257,02
7,00	-0,66	-2,94	3,01	257,42
7,50	-0,71	-2,76	2,85	255,52
8,00	-0,85	-2,58	2,71	251,68
8,50	-1,08	-2,35	2,59	245,3
9,00	-1,29	-2,11	2,47	238,45
9,50	-1,47	-1,87	2,38	231,83
10,00	-1,63	-1,6	2,28	224,53
10,50	-1,84	-1,41	2,32	217,46
11,00	-1,74	-0,99	2,01	209,65
11,50	-1,71	-0,85	1,91	206,5
12,00	-1,42	-0,72	1,59	206,8
12,50	-0,64	-0,17	0,66	195,18
13,00	0	0	0	0
13,50	0	0	0	0





ELABORAZIONE DIFFERENZIALE INTEGRALE DAL BASSO

COMPONENTE SOTTOSUOLO




ISOGEA S.r.l.

Indagini, monitoraggio e prove geologiche, geotecniche, geosichiche, strutturali, chimiche, ambientali - Qualità - Sicurezza

Committente:	Quadrilatero S.p.A.
Cantiere:	S.S.77
Luogo e data:	Varano, 05/09/19
Tubo inclinometrico:	1804-2

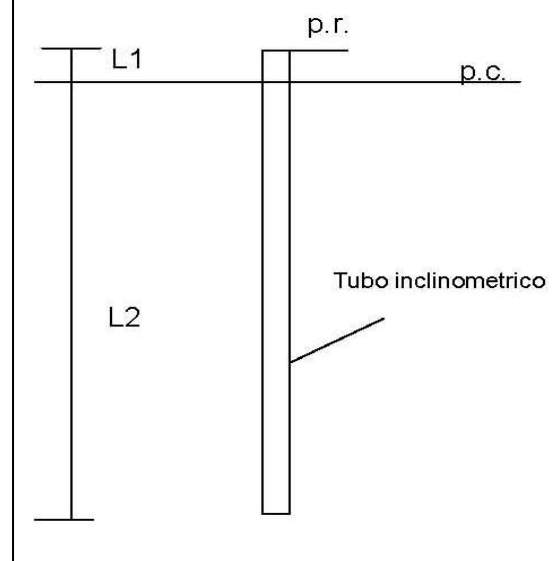
Strumentazione di misura

Modello sonda	SISGEO OS242SV3000
Passo sonda	0,5 metri
Campo di misura	$\pm 30^\circ$
Sensibilità	20000 sen α
Accuratezza sensore	$\pm 0,013\%$ F.S.

Caratteristiche del tubo inclinometrico

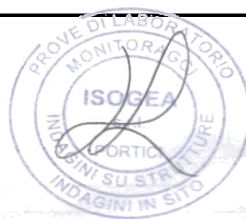
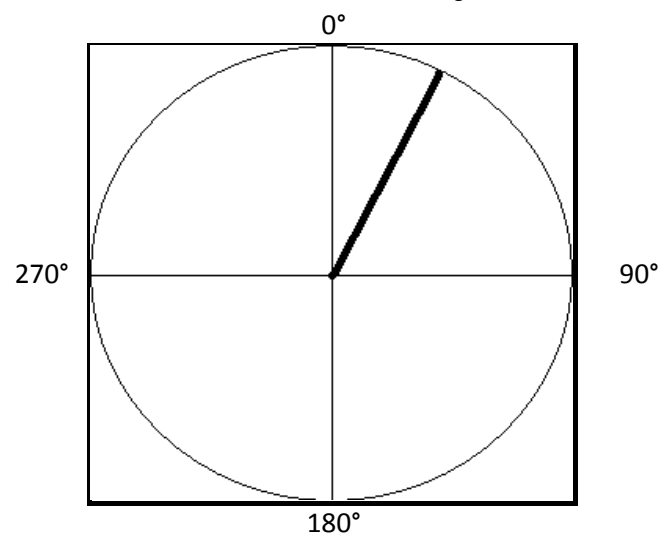
Materiale	Alluminio
Diametro int.	76,1 mm
Deviazione dalla verticale	

p.r.=	Piano di riferimento delle misure
p.c.=	Piano Campagna
L1	0,25 metri
L2	13,5
Riferimento	N 25° E

Schema del tubo inclinometrico


COMPONENTE SOTTOSUOLO

Letture	Data
Zero	23/07/2010
1	17/08/2010
2	15/12/2010
3	23/03/2011
4	09/08/2011
5	06/12/2011
6	13/03/2012
7	03/07/2012
8	04/04/2013
9	26/07/2013
10	22/01/2014
11	01/04/2014
12	08/07/2015
13	10/04/2017
14	03/04/2019
15	18/07/2019
16	05/09/2019
17	
18	

Direzione di riferimento delle guide



ISOGEA S.r.l.

 Indagini, monitoraggio e prove geologiche, geotecniche,
 geofisiche, strutturali, chimiche, ambientali - Qualità - Sicurezza

Committente:	Quadrilatero S.p.A.
Cantiere:	S.S.77
Luogo e data:	Varano, 05/09/19
Tubo inclinometrico:	1804-2

COMPONENTE SOTTOSUOLO

Letture sulle singole guide				
Profondità	A1B1		A3B3	
0,50	75	-248	-109	204
1,00	8	-4	-143	164
1,50	4	-1	-132	154
2,00	1	2	-130	150
2,50	26	-22	-141	163
3,00	66	-64	-164	184
3,50	114	-109	-367	385
4,00	104	-109	-386	405
4,50	110	-100	-430	449
5,00	99	-99	-499	516
5,50	-32	38	-511	532
6,00	-131	138	-467	476
6,50	-120	125	-444	476
7,00	-131	125	-447	461
7,50	-164	175	-416	438
8,00	-168	171	-417	437
8,50	-184	186	-418	439
9,00	-187	183	-414	439
9,50	-212	217	-467	485
10,00	-233	228	-481	499
10,50	-195	203	-492	511
11,00	-191	218	-456	473
11,50	-173	175	-506	532
12,00	-134	97	-544	560
12,50	-34	85	-664	673
13,00	-41	40	-627	649
13,50	-100	65	-634	634

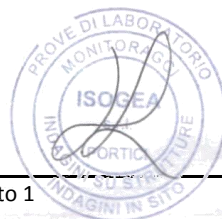
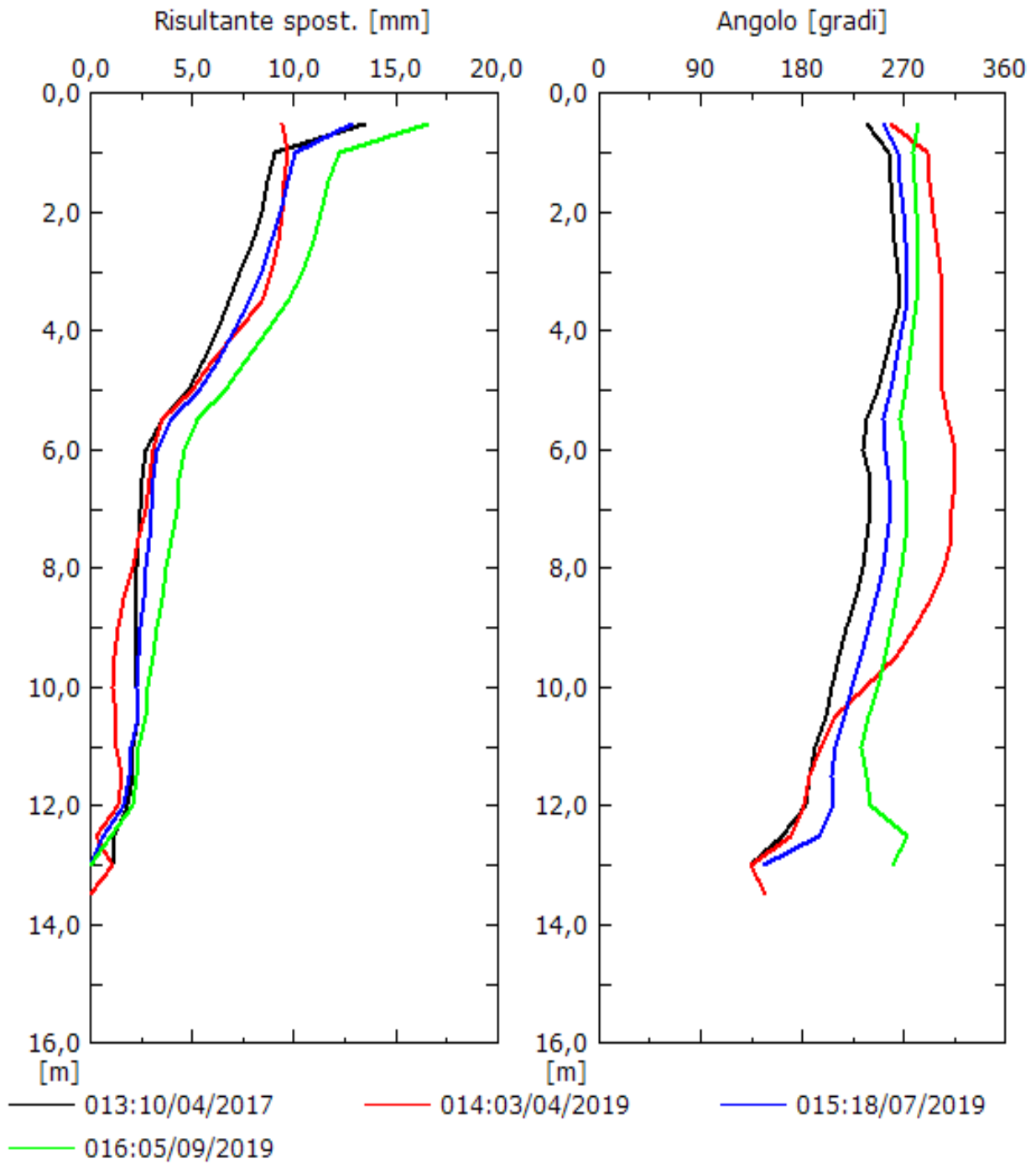
Elaborazioni				
Profondità	Sp.Est[mm]	Sp.Nord[mm]	Risultante[mm]	Azimut[gradi]
0,50	-4,04	-12,21	12,87	251,69
1,00	-0,86	-10,01	10,05	265,09
1,50	-0,54	-9,64	9,66	266,81
2,00	-0,2	-9,33	9,34	268,78
2,50	0,11	-8,91	8,91	270,74
3,00	0,35	-8,38	8,38	272,37
3,50	0,4	-7,77	7,78	272,93
4,00	-0,29	-7,02	7,02	267,66
4,50	-0,73	-6,18	6,22	263,23
5,00	-1,14	-5,19	5,32	257,65
5,50	-1,27	-3,79	4	251,52
6,00	-0,96	-3,09	3,24	252,82
6,50	-0,7	-3,03	3,11	257,02
7,00	-0,66	-2,94	3,01	257,42
7,50	-0,71	-2,76	2,85	255,52
8,00	-0,85	-2,58	2,71	251,68
8,50	-1,08	-2,35	2,59	245,3
9,00	-1,29	-2,11	2,47	238,45
9,50	-1,47	-1,87	2,38	231,83
10,00	-1,63	-1,6	2,28	224,53
10,50	-1,84	-1,41	2,32	217,46
11,00	-1,74	-0,99	2,01	209,65
11,50	-1,71	-0,85	1,91	206,5
12,00	-1,42	-0,72	1,59	206,8
12,50	-0,64	-0,17	0,66	195,18
13,00	0	0	0	0
13,50	0	0	0	0





ELABORAZIONE DIFFERENZIALE INTEGRALE DAL BASSO

COMPONENTE SOTTOSUOLO




ISOGEA S.r.l.

Indagini, monitoraggio e prove geologiche, geotecniche, geofisiche, strutturali, chimiche, ambientali - Qualità - Sicurezza

 Committente: Quadrilatero S.p.A.
 Cantiere: S.S.77
 Luogo e data: Varano, 18/07/19
 Tubo inclinometrico: 1808-2

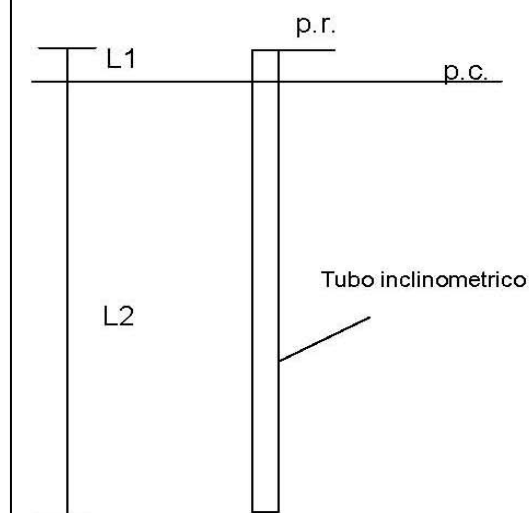
Strumentazione di misura

Modello sonda	SISGEO OS242SV3000
Passo sonda	0,5 metri
Campo di misura	$\pm 30^\circ$
Sensibilità	20000 sen α
Accuratezza sensore	$\pm 0,013\%$ F.S.

Caratteristiche del tubo inclinometrico

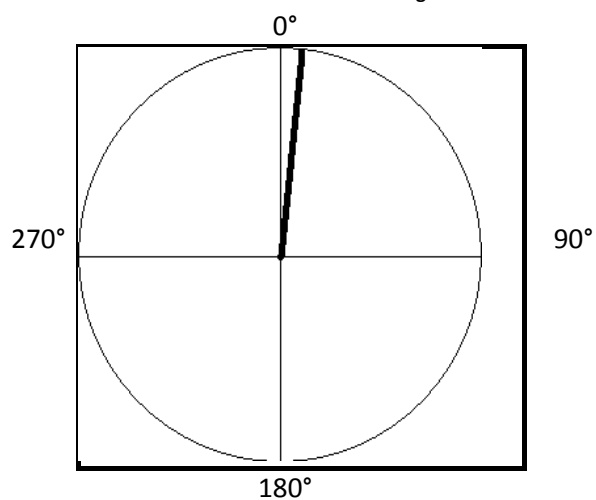
Materiale	Alluminio
Diametro int.	76,1 mm
Deviazione dalla verticale	

p.r.=	Piano di riferimento delle misure
p.c.=	Piano Campagna
L1	0,25 metri
L2	15,00
Riferimento	N 5° E

Schema del tubo inclinometrico


COMPONENTE SOTTOSUOLO

Letture	Data
Zero	22/07/2010
1	16/08/2010
2	17/11/2010
3	23/03/2011
4	09/08/2011
5	20/03/2012
6	04/07/2012
7	26/11/2012
8	03/04/2013
9	23/07/2013
10	09/12/2013
11	26/03/2014
12	16/10/2014
13	21/04/2015
14	03/04/2019
15	18/07/2019
16	
17	
18	

Direzione di riferimento delle guide



ISOGEA S.r.l.

 Indagini, monitoraggio e prove geologiche, geotecniche,
 geofisiche, strutturali, chimiche, ambientali - Qualità - Sicurezza

Committente:	Quadrilatero S.p.A.
Cantiere:	S.S.77
Luogo e data:	Varano, 18/07/19
Tubo inclinometrico:	1808-2

COMPONENTE SOTTOSUOLO

Lecture sulle singole guide				
Profondità	A1B1		A3B3	
0,50	1105	79	-3579	255
1,00	-125	103	-20	19
1,50	-173	122	-16	38
2,00	25	8	-24	28
2,50	98	-125	-15	24
3,00	93	-149	-27	35
3,50	112	-159	-25	41
4,00	131	-172	-44	47
4,50	127	-168	-42	56
5,00	141	-176	-47	56
5,50	171	-195	-81	80
6,00	153	-194	-71	80
6,50	164	-204	-73	82
7,00	168	-209	-77	80
7,50	160	-213	-80	77
8,00	28	-60	-111	126
8,50	-34	-18	-137	147
9,00	-34	-7	-140	131
9,50	-47	0	-124	139
10,00	-50	-3	-117	126
10,50	-42	0	-109	123
11,00	-28	-16	-203	199
11,50	40	-47	-181	231
12,00	4	-57	-212	244
12,50	7	-66	-228	247
13,00	25	-2	-234	263
13,50	3	-42	-214	242
14,00	3	-31	-233	255
14,50	3	-26	-233	255
15,00	34	-42	-220	255

Elaborazioni				
Profondità	Sp.Est[mm]	Sp.Nord[mm]	Risultante[mm]	Azimut[gradi]
0,50	51,78	-29,45	59,57	330,37
1,00	2,96	-17,08	17,34	279,84
1,50	2,63	-16,42	16,63	279,09
2,00	2,32	-16,51	16,67	278,01
2,50	1,61	-12,57	12,67	277,32
3,00	1,55	-11,7	11,8	277,55
3,50	1,27	-11,09	11,17	276,54
4,00	0,99	-10,63	10,68	275,34
4,50	0,8	-10,06	10,09	274,57
5,00	0,84	-9,85	9,89	274,86
5,50	0,69	-9,36	9,39	274,24
6,00	0,1	-8,69	8,69	270,63
6,50	-0,07	-8,38	8,38	269,52
7,00	-0,17	-7,96	7,96	268,78
7,50	-0,22	-7,51	7,51	268,31
8,00	-0,16	-7,2	7,21	268,73
8,50	-0,78	-10,62	10,65	265,81
9,00	-0,88	-10,55	10,59	265,22
9,50	-0,68	-10,25	10,27	266,18
10,00	-0,5	-10,18	10,19	267,18
10,50	-0,19	-10,05	10,06	268,94
11,00	0,09	-9,74	9,74	270,51
11,50	-1,92	-8,9	9,11	257,83
12,00	-1,34	-7,67	7,79	260,12
12,50	-1,15	-7,25	7,34	261,01
13,00	-1,19	-6,86	6,96	260,12
13,50	-1,51	-7,13	7,29	258,06
14,00	-1,34	-7,19	7,32	259,44
14,50	-1,57	-7,44	7,6	258,08
15,00	0	0	0	0

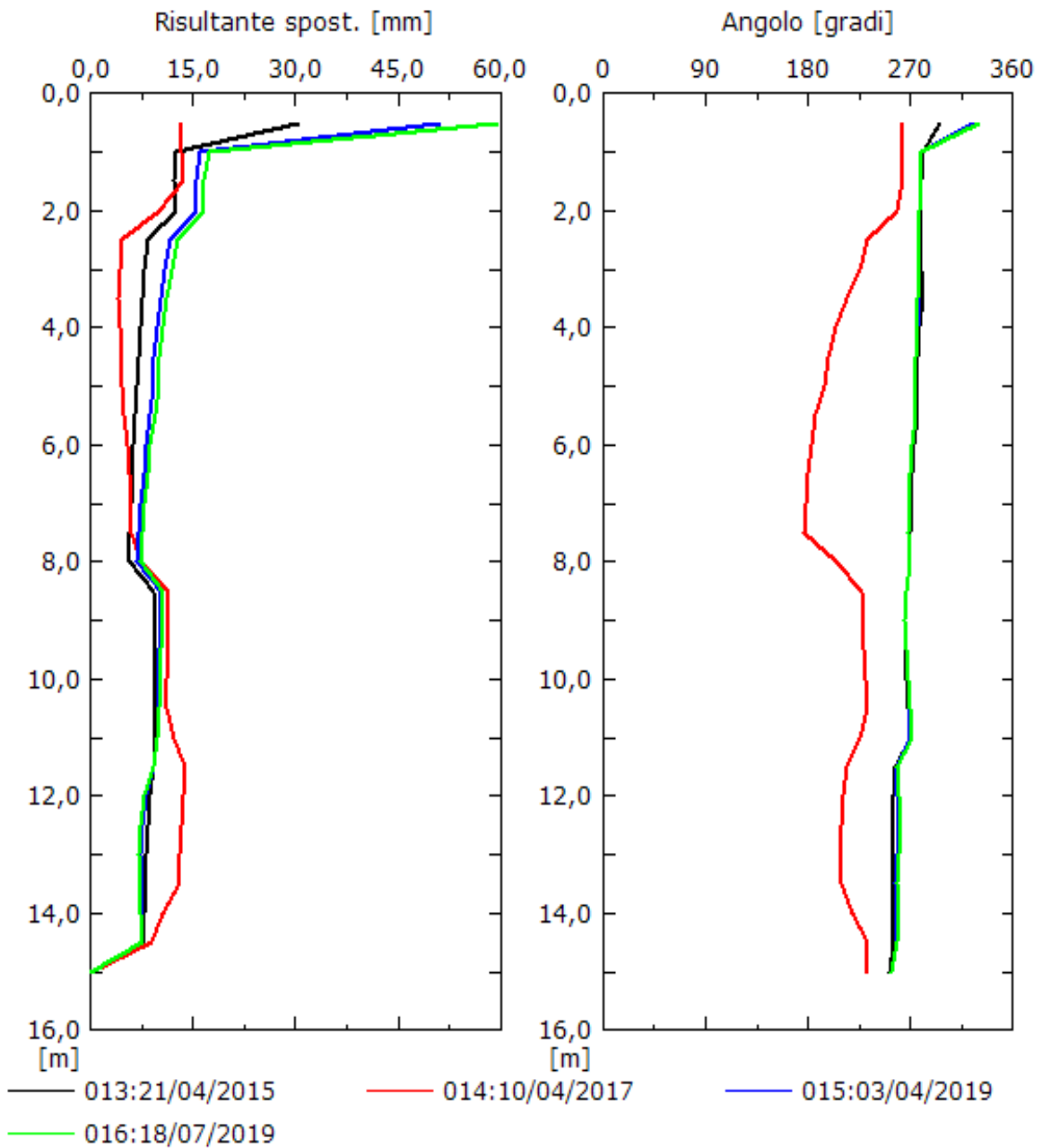




Committente:	Quadrilatero S.p.A.
Cantiere:	S.S.77
Luogo e data:	Varano, 18/07/19
Tubo inclinometrico:	1808-2

ELABORAZIONE IN ASSOLUTO MEDIANTE INTEGRAZIONE

COMPONENTE SOTTOSUOLO




ISOGEA S.r.l.

Indagini, monitoraggio e prove geologiche, geotecniche, geofisiche, strutturali, chimiche, ambientali - Qualità - Sicurezza

 Committente: Quadrilatero S.p.A.
 Cantiere: S.S.77
 Luogo e data: Varano, 05/09/19
 Tubo inclinometrico: 1808-2

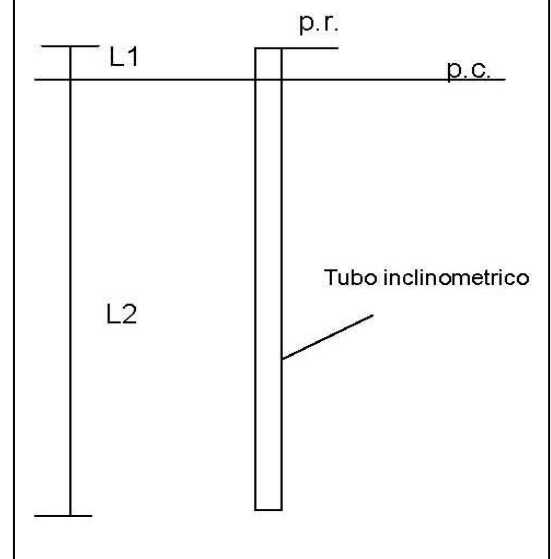
Strumentazione di misura

Modello sonda	SISGEO OS242SV3000
Passo sonda	0,5 metri
Campo di misura	$\pm 30^\circ$
Sensibilità	20000 sen α
Accuratezza sensore	$\pm 0,013\%$ F.S.

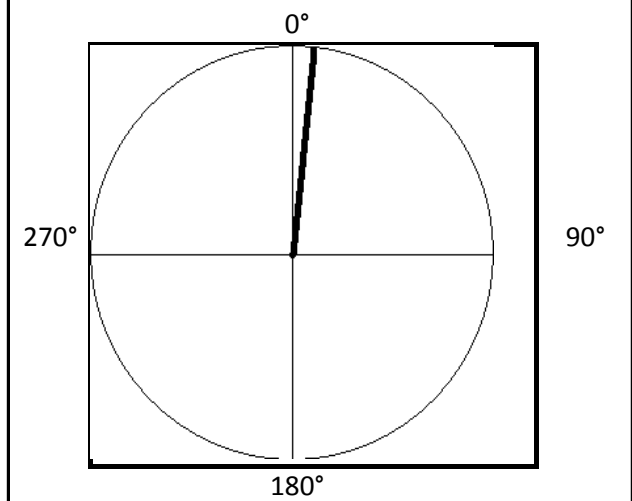
Caratteristiche del tubo inclinometrico

Materiale	Alluminio
Diametro int.	76,1 mm
Deviazione dalla verticale	

p.r.=	Piano di riferimento delle misure
p.c.=	Piano Campagna
L1	0,25 metri
L2	15,00
Riferimento	N 5° E

Schema del tubo inclinometrico


Letture	Data
Zero	22/07/2010
1	16/08/2010
2	17/11/2010
3	23/03/2011
4	09/08/2011
5	20/03/2012
6	04/07/2012
7	26/11/2012
8	03/04/2013
9	23/07/2013
10	09/12/2013
11	26/03/2014
12	16/10/2014
13	21/04/2015
14	03/04/2019
15	18/07/2019
16	05/09/2019
17	
18	

Direzione di riferimento delle guide


COMPONENTE SOTTOSUOLO




ISOGEA S.r.l.

 Indagini, monitoraggio e prove geologiche, geotecniche,
 geofisiche, strutturali, chimiche, ambientali - Qualità - Sicurezza

Committente:	Quadrilatero S.p.A.
Cantiere:	S.S.77
Luogo e data:	Varano, 05/09/19
Tubo inclinometrico:	1808-2

COMPONENTE SOTTOSUOLO

Lecture sulle singole guide				
Profondità	A1B1		A3B3	
0,50	1106	68	-3600	256
1,00	-120	97	-23	19
1,50	-176	116	-18	42
2,00	30	14	-26	28
2,50	100	-131	-15	24
3,00	90	-156	-30	37
3,50	110	-165	-24	41
4,00	131	-178	-44	45
4,50	125	-172	-41	56
5,00	141	-180	-47	56
5,50	175	-201	-85	81
6,00	151	-198	-71	80
6,50	164	-210	-73	82
7,00	168	-215	-77	78
7,50	157	-219	-80	74
8,00	28	-63	-110	126
8,50	-34	-26	-137	147
9,00	-34	-13	-142	128
9,50	-50	-4	-123	139
10,00	-53	-9	-116	124
10,50	-42	-6	-108	123
11,00	-28	-22	-203	196
11,50	46	-53	-169	228
12,00	1	-63	-208	245
12,50	4	-73	-228	249
13,00	26	7	-236	269
13,50	-1	-44	-212	243
14,00	-1	-30	-235	259
14,50	-1	-24	-235	259
15,00	36	-44	-219	259

36 -44 -219 259

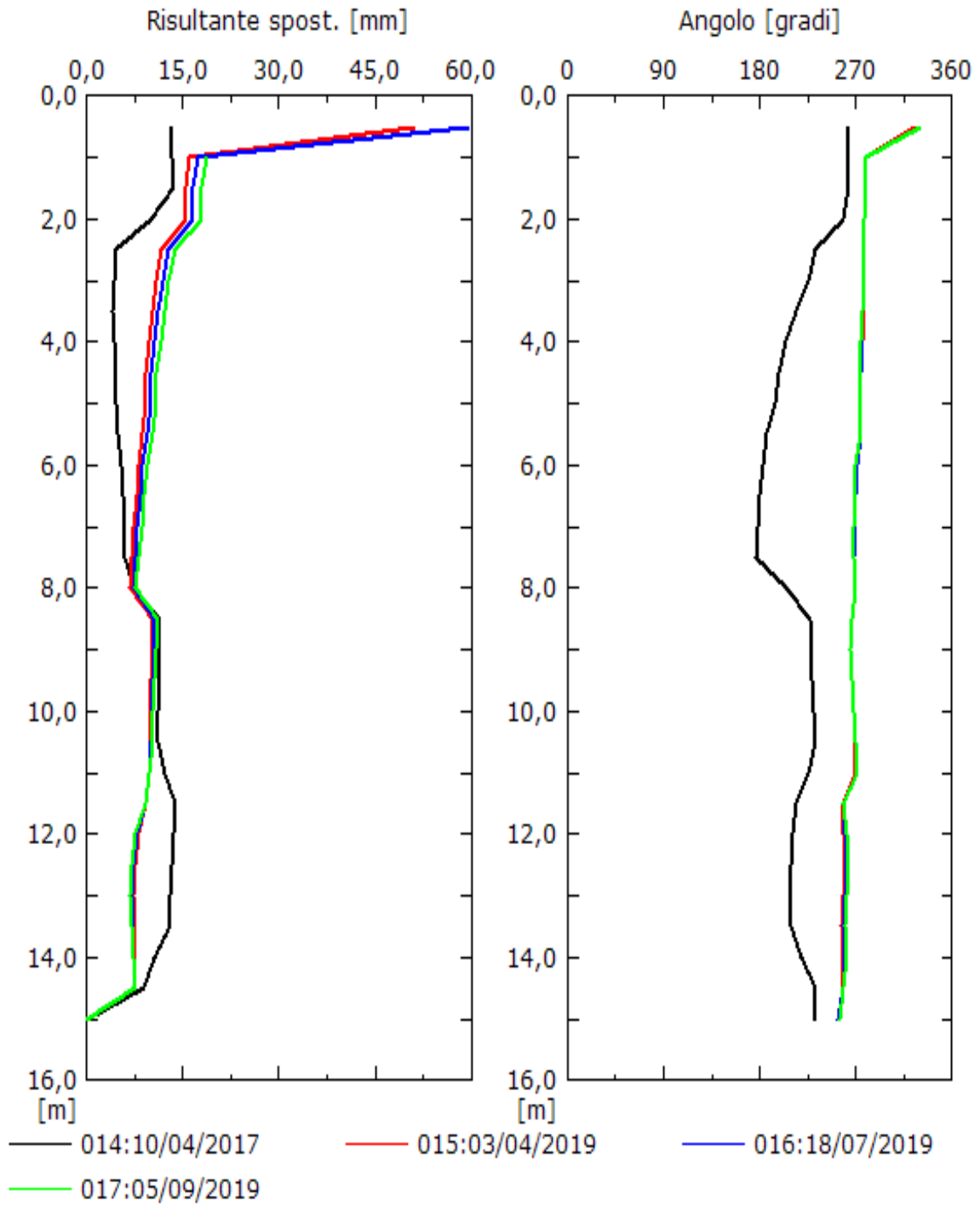
Elaborazioni				
Profondità	Sp.Est[mm]	Sp.Nord[mm]	Risultante[mm]	Azimut[gradi]
0,50	52,28	-30,85	60,7	329,45
1,00	3,17	-18,36	18,63	279,81
1,50	2,79	-17,56	17,78	279,03
2,00	2,41	-17,62	17,78	277,78
2,50	1,67	-13,69	13,8	276,97
3,00	1,6	-12,72	12,82	277,18
3,50	1,26	-12,07	12,14	275,94
4,00	0,99	-11,56	11,6	274,88
4,50	0,82	-10,91	10,94	274,28
5,00	0,86	-10,68	10,71	274,6
5,50	0,71	-10,14	10,16	274,01
6,00	0,04	-9,34	9,34	270,24
6,50	-0,13	-9,01	9,01	269,19
7,00	-0,23	-8,52	8,52	268,43
7,50	-0,27	-7,99	8	268,09
8,00	-0,17	-7,64	7,65	268,71
8,50	-0,78	-11,02	11,05	265,95
9,00	-0,89	-10,86	10,89	265,29
9,50	-0,69	-10,47	10,5	266,23
10,00	-0,5	-10,4	10,41	267,27
10,50	-0,15	-10,23	10,23	269,18
11,00	0,13	-9,84	9,84	270,77
11,50	-1,84	-8,92	9,11	258,33
12,00	-1,09	-7,52	7,6	261,79
12,50	-0,86	-7,06	7,12	263,04
13,00	-0,94	-6,62	6,69	261,93
13,50	-1,34	-7,01	7,13	259,14
14,00	-1,16	-7,09	7,19	260,7
14,50	-1,46	-7,41	7,55	258,85
15,00	0	0	0	0





ELABORAZIONE IN ASSOLUTO MEDIANTE INTEGRAZIONE

COMPONENTE SOTTOSUOLO





ISOGEA S.r.l.

Indagini, monitoraggio e prove geologiche, geotecniche, geofisiche, strutturali, chimiche, ambientali - Qualità - Sicurezza

Committente: Quadrilatero S.p.A.
 Cantiere: S.S.77
 Luogo e data: Bavareto, 19/07/19
 Tubo inclinometrico: SD13i

Strumentazione di misura

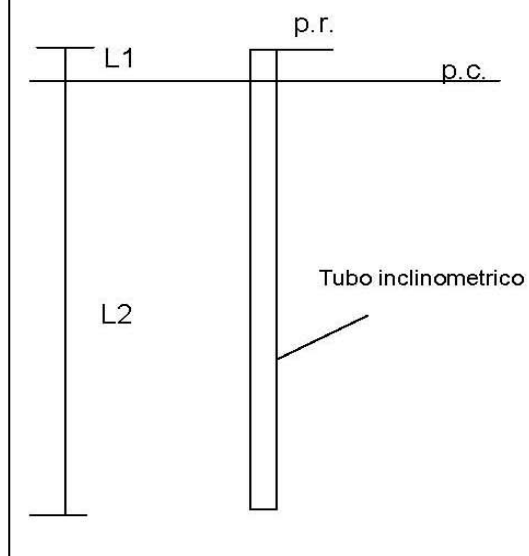
Modello sonda SIGGEO OS242SV3000
 Passo sonda 0,5 metri
 Campo di misura $\pm 30^\circ$
 Sensibilità 20000 sen α
 Accuratezza sensore $\pm 0,013\%$ F.S.

Caratteristiche del tubo inclinometrico

Materiale Alluminio
 Diametro int. 76,1 mm
 Deviazione dalla verticale

p.r.= Piano di riferimento delle misure
 p.c.= Piano Campagna
 L1 0,25 metri
 L2 30,50
 Riferimento N10°E

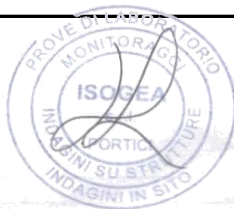
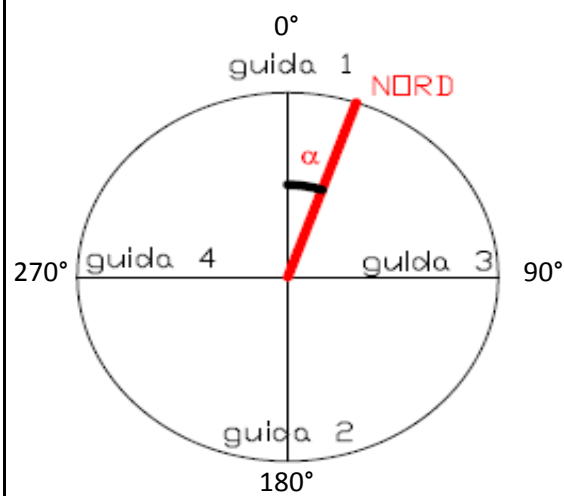
Schema del tubo inclinometrico



COMPONENTE SOTTOSUOLO

Letture	Data
Zero	13/10/2010
1	27/10/2010
2	23/03/2011
3	20/07/2011
Zero*	27/02/2012
1	20/03/2012
2	03/07/2012
3	22/11/2012
4	06/03/2013
5	22/07/2013
6	29/08/2013
7	10/09/2013
8	17/10/2013
9	04/12/2013
10	19/03/2014
11	29/07/2014
12	15/10/2014
13	20/04/2015
14	11/04/2017
15	04/04/2019
16	19/07/2019

Direzione di riferimento delle guide





ISOGEA

Committente:	Quadrilatero S.p.A.
Cantiere:	S.S.77
Luogo e data:	Bavareto, 19/07/19
Tubo inclinometrico:	SD13i

COMPONENTE SOTTOSUOLO

Lecture sulle singole guide				
Profondità	A1B1		A3B3	
0,50	-84	54	461	-436
1,00	-125	90	434	-428
1,50	-150	118	216	-209
2,00	-128	98	187	-181
2,50	-109	80	170	-161
3,00	-95	67	161	-150
3,50	-99	69	154	-145
4,00	-115	86	161	-157
4,50	-156	126	193	-184
5,00	-144	116	201	-193
5,50	-131	101	212	-204
6,00	-116	86	211	-201
6,50	-112	81	211	-203
7,00	-117	84	238	-232
7,50	-143	113	269	-261
8,00	-153	121	274	-267
8,50	-158	126	282	-274
9,00	-164	131	284	-279
9,50	-168	137	291	-284
10,00	-166	133	291	-284
10,50	-146	113	291	-285
11,00	-145	114	283	-273
11,50	-146	112	275	-267
12,00	-149	116	270	-262
12,50	-142	109	263	-256
13,00	-134	101	251	-244
13,50	-114	80	190	-182
14,00	-114	83	193	-186
14,50	-134	99	221	-211
15,00	-132	99	227	-219
15,50	-126	95	221	-216
16,00	-137	103	240	-232
16,50	-140	107	322	-315
17,00	-143	117	326	-318
17,50	-151	115	313	-305
18,00	-154	123	310	-304
18,50	-156	124	308	-302
19,00	-146	116	275	-269
19,50	-108	78	260	-255
20,00	-108	80	255	-247
20,50	-103	74	247	-240
21,00	-99	69	239	-230
21,50	-95	65	239	-232
22,00	-103	72	253	-245
22,50	-87	59	208	-202
23,00	-93	63	206	-197
23,50	-98	69	198	-190
24,00	-99	69	190	-182

Elaborazioni				
Profondità	Sp.Est[mm]	Sp.Nord[mm]	Risultante[mm]	Azimut[gradi]
0,50	2,28	14,73	14,91	81,22
1,00	2,67	13,56	13,82	78,84
1,50	2,55	12,84	13,09	78,78
2,00	1,88	12,44	12,58	81,4
2,50	1,44	12,12	12,21	83,22
3,00	1,35	11,85	11,93	83,5
3,50	1,29	11,66	11,74	83,67
4,00	1,28	11,46	11,53	83,63
4,50	1,52	11,1	11,2	82,19
5,00	1,69	11,34	11,47	81,51
5,50	1,6	11,08	11,2	81,79
6,00	1,14	10,67	10,73	83,91
6,50	0,75	10,17	10,2	85,81
7,00	0,45	9,71	9,72	87,38
7,50	0,17	9,32	9,32	88,95
8,00	1,11	8,76	8,83	82,8
8,50	1,76	8,47	8,65	78,29
9,00	2,11	8,18	8,45	75,52
9,50	2,23	8,02	8,33	74,47
10,00	2,05	7,93	8,19	75,47
10,50	1,67	7,97	8,15	78,2
11,00	1,4	8,71	8,82	80,9
11,50	1,02	9,27	9,32	83,73
12,00	0,68	9,31	9,33	85,81
12,50	0,6	8,76	8,78	86,08
13,00	0,63	7,87	7,89	85,41
13,50	0,67	6,86	6,89	84,43
14,00	0,14	5,48	5,48	88,56
14,50	-0,49	4,14	4,17	96,73
15,00	-1,13	3,04	3,24	110,44
15,50	-1,62	2,14	2,68	127,16
16,00	-2,02	1,45	2,48	144,39
16,50	-2,5	0,88	2,65	160,66
17,00	-2,3	0,39	2,34	170,31
17,50	-1,91	0,08	1,91	177,51
18,00	-1,53	-0,13	1,53	184,85
18,50	-1,25	-0,31	1,29	193,89
19,00	-1,12	-0,46	1,22	202,46
19,50	-1,08	-0,62	1,25	209,89
20,00	-1,46	-0,47	1,54	197,93
20,50	-1,97	-0,2	1,98	185,66
21,00	-2,54	0,14	2,54	176,92
21,50	-3,07	0,56	3,12	169,61
22,00	-3,47	1,06	3,63	162,99
22,50	-3,32	1,57	3,68	154,69
23,00	-2,03	1,37	2,45	146,03
23,50	-0,98	1,24	1,58	128,39
24,00	-0,35	1	1,06	109,46

Quadrilatero Marche - Umbria - Maxilotto 1

Sublotto2.1



ISOGEA S.r.l.

Indagini, monitoraggio e prove geologiche, geotecniche,
geofisiche, strutturali, chimiche, ambientali - Qualità - Sicurezza

ISOGEA

Committente: Quadrilatero S.p.A.
Cantiere: S.S.77
Luogo e data: Bavareto, 19/07/19
Tubo inclinometrico: SD13i

Lecture sulle singole guide

Profondità	A1B1		A3B3	
24,50	-97	66	183	-176
25,00	-86	57	190	-182
25,50	-110	80	225	-218
26,00	-120	85	232	-225
26,50	-122	92	243	-234
27,00	-126	95	240	-232
27,50	-128	97	250	-242
28,00	-148	116	247	-241
28,50	-117	88	227	-218
29,00	-122	92	229	-221
29,50	-133	101	223	-216
30,00	-135	103	223	-211
30,50	-140	107	210	-202

Elaborazioni

Profondità	Sp.Est[mm]	Sp.Nord[mm]	Risultante[mm]	Azimut[gradi]
24,50	-0,08	0,66	0,66	96,76
25,00	0,12	0,49	0,5	76,61
25,50	0,25	0,44	0,51	60,01
26,00	0,56	0,36	0,67	33,2
26,50	0,41	0,33	0,53	38,39
27,00	-0,15	0,2	0,25	126,56
27,50	-0,93	0	0,93	179,9
28,00	-1,54	-0,09	1,55	183,51
28,50	-1,65	-0,23	1,66	187,85
29,00	-1,29	-0,33	1,33	194,32
29,50	-0,73	-0,19	0,75	194,76
30,00	-0,34	0,05	0,34	170,91
30,50	0	0	0	0

COMPONENTE SOTTOSUOLO





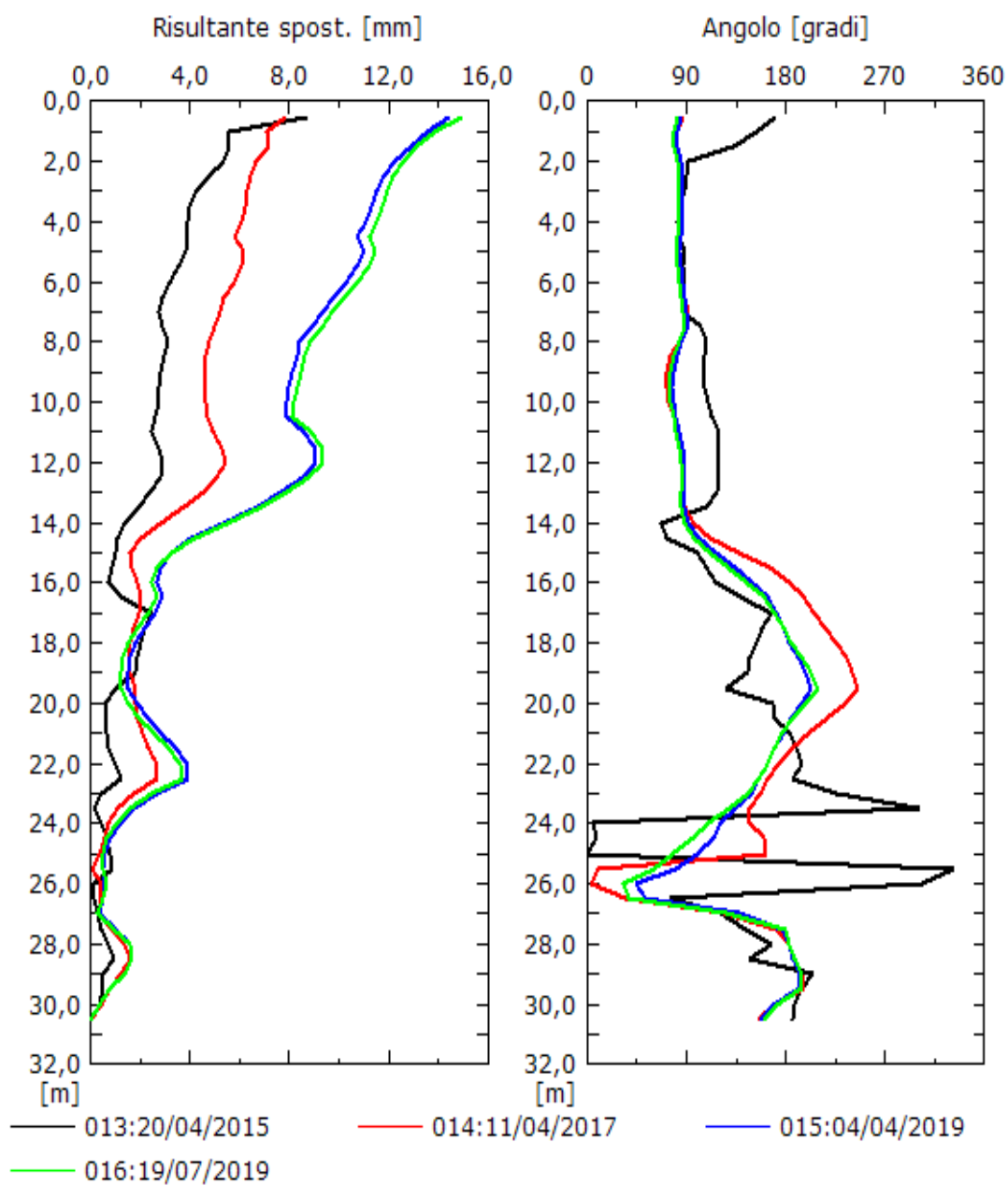
ISOGEA S.r.l.

Indagini, monitoraggio e prove geologiche, geotecniche, geofisiche, strutturali, chimiche, ambientali - Qualità - Sicurezza

Committente: Quadrilatero S.p.A.
 Cantiere: S.S.77
 Luogo e data: Bavareto, 19/07/19
 Tubo inclinometrico: SD13i

ELABORAZIONE DIFFERENZIALE INTEGRALE DAL BASSO

COMPONENTE SOTTOSUOLO





ISOGEA S.r.l.

Indagini, monitoraggio e prove geologiche, geotecniche, geofisiche, strutturali, chimiche, ambientali - Qualità - Sicurezza

Committente: Quadrilatero S.p.A.
 Cantiere: S.S.77
 Luogo e data: Bavareto, 04/09/19
 Tubo inclinometrico: SD13i

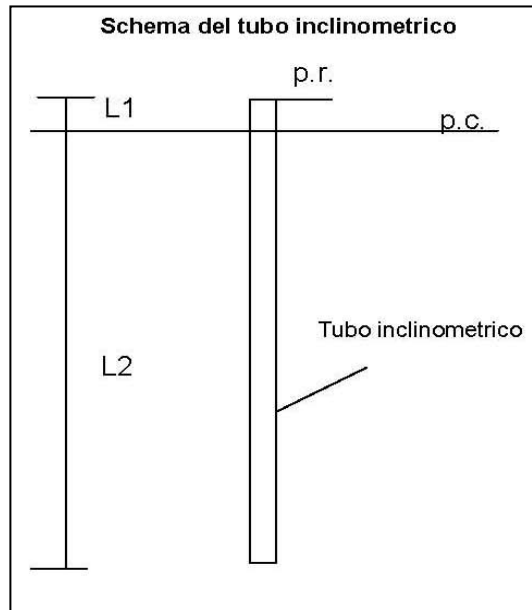
Strumentazione di misura

Modello sonda SISGEO OS242SV3000
 Passo sonda 0,5 metri
 Campo di misura $\pm 30^\circ$
 Sensibilità 20000 sen α
 Accuratezza sensore $\pm 0,013\%$ F.S.

Caratteristiche del tubo inclinometrico

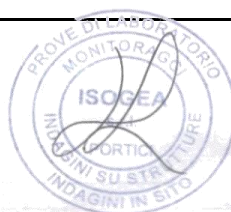
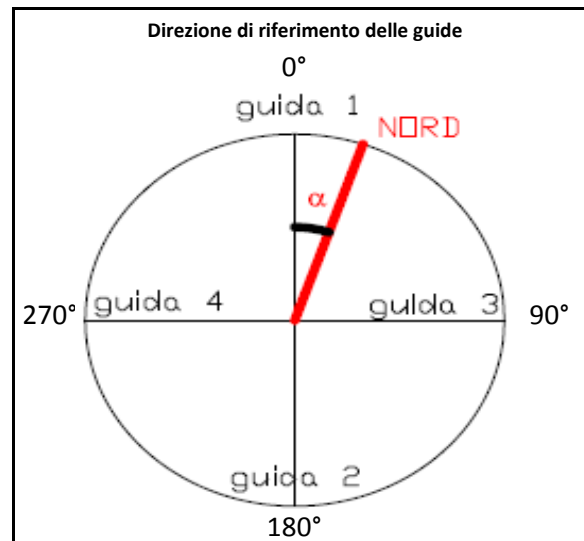
Materiale Alluminio
 Diametro int. 76,1 mm
 Deviazione dalla verticale

p.r.= Piano di riferimento delle misure
 p.c.= Piano Campagna
 L1 0,25 metri
 L2 30,50
 Riferimento N10°E



COMPONENTE SOTTOSUOLO

Letture	Data
Zero	13/10/2010
1	27/10/2010
2	23/03/2011
3	20/07/2011
Zero*	27/02/2012
1	20/03/2012
2	03/07/2012
3	22/11/2012
4	06/03/2013
5	22/07/2013
6	29/08/2013
7	10/09/2013
8	17/10/2013
9	04/12/2013
10	19/03/2014
11	29/07/2014
12	15/10/2014
13	20/04/2015
14	11/04/2017
15	04/04/2019
16	19/07/2019
17	04/09/2019





ISOGEA

Committente: Quadrilatero S.p.A.
 Cantiere: S.S.77
 Luogo e data: Bavareto, 04/09/19
 Tubo inclinometrico: SD13i

COMPONENTE SOTTOSUOLO

Letture sulle singole guide				
Profondità	A1B1		A3B3	
0,50	-121	129	457	-437
1,00	-134	138	427	-405
1,50	-137	142	197	-176
2,00	-116	123	176	-155
2,50	-99	106	170	-149
3,00	-85	90	161	-142
3,50	-88	94	156	-135
4,00	-114	119	174	-157
4,50	-130	136	204	-184
5,00	-135	142	201	-181
5,50	-126	131	196	-177
6,00	-116	122	199	-176
6,50	-109	116	203	-181
7,00	-109	118	229	-211
7,50	-154	160	309	-287
8,00	-154	161	304	-283
8,50	-153	161	301	-280
9,00	-151	159	294	-274
9,50	-152	159	289	-269
10,00	-140	148	282	-261
10,50	-93	102	292	-272
11,00	-101	109	278	-256
11,50	-120	127	270	-248
12,00	-151	159	270	-247
12,50	-159	166	264	-243
13,00	-154	162	251	-232
13,50	-145	151	164	-143
14,00	-140	151	165	-143
14,50	-154	159	193	-172
15,00	-144	153	210	-184
15,50	-130	141	206	-187
16,00	-138	144	224	-202
16,50	-140	146	333	-311
17,00	-142	152	346	-325
17,50	-142	148	334	-312
18,00	-143	152	327	-307
18,50	-143	151	320	-298
19,00	-134	142	283	-262
19,50	-81	87	253	-232
20,00	-76	82	245	-220
20,50	-67	74	233	-211
21,00	-60	66	227	-205
21,50	-55	61	232	-211
22,00	-65	73	268	-247
22,50	-86	94	266	-244
23,00	-87	94	253	-231
23,50	-93	101	228	-205
24,00	-97	103	205	-184

Elaborazioni				
Profondità	Sp.Est[mm]	Sp.Nord[mm]	Risultante[mm]	Azimut[gradi]
0,50	3,37	15	15,38	77,33
1,00	3,58	13,62	14,08	75,28
1,50	3,33	12,85	13,27	75,46
2,00	2,72	12,6	12,89	77,84
2,50	2,29	12,36	12,57	79,51
3,00	2,18	12,14	12,33	79,84
3,50	2,11	11,96	12,14	80,02
4,00	2,04	11,77	11,95	80,18
4,50	2,27	11,4	11,63	78,76
5,00	2,37	11,63	11,86	78,49
5,50	2,26	11,39	11,61	78,79
6,00	1,78	10,99	11,13	80,79
6,50	1,4	10,47	10,56	82,36
7,00	1,1	10,01	10,07	83,7
7,50	0,79	9,62	9,65	85,3
8,00	1,73	9,05	9,21	79,18
8,50	2,38	8,65	8,97	74,58
9,00	2,76	8,33	8,78	71,68
9,50	2,85	8,16	8,64	70,73
10,00	2,66	8,05	8,47	71,73
10,50	2,24	8,11	8,41	74,58
11,00	1,95	8,87	9,09	77,6
11,50	1,57	9,43	9,56	80,52
12,00	1,25	9,51	9,59	82,49
12,50	1,17	8,93	9	82,55
13,00	1,18	7,99	8,08	81,59
13,50	1,21	6,97	7,07	80,16
14,00	0,63	5,57	5,6	83,55
14,50	-0,04	4,26	4,26	90,54
15,00	-0,69	3,13	3,2	102,46
15,50	-1,19	2,2	2,5	118,34
16,00	-1,62	1,49	2,2	137,39
16,50	-2,1	0,87	2,27	157,36
17,00	-1,93	0,41	1,97	168
17,50	-1,52	0,05	1,52	178,14
18,00	-1,12	-0,19	1,14	189,37
18,50	-0,84	-0,36	0,91	203,47
19,00	-0,71	-0,52	0,88	216,2
19,50	-0,67	-0,69	0,96	225,97
20,00	-1,07	-0,53	1,2	206,36
20,50	-1,59	-0,24	1,61	188,67
21,00	-2,2	0,11	2,2	177,22
21,50	-2,75	0,54	2,8	168,82
22,00	-3,19	1,02	3,35	162,19
22,50	-3,06	1,52	3,42	153,63
23,00	-1,76	1,32	2,19	143,15
23,50	-0,7	1,18	1,38	120,74
24,00	-0,09	0,95	0,95	95,49



ISOGEA

Committente: Quadrilatero S.p.A.
 Cantiere: S.S.77
 Luogo e data: Bavareto, 04/09/19
 Tubo inclinometrico: SD13i

Letture sulle singole guide				
Profondità	A1B1		A3B3	
24,50	-86	92	195	-175
25,00	-70	78	200	-179
25,50	-96	103	243	-221
26,00	-101	105	232	-211
26,50	-104	113	225	-204
27,00	-109	116	214	-191
27,50	-108	115	230	-210
28,00	-132	140	248	-228
28,50	-105	112	247	-225
29,00	-101	109	259	-236
29,50	-105	114	247	-226
30,00	-114	122	231	-211
30,50	-124	133	224	-205

Elaborazioni				
Profondità	Sp.Est[mm]	Sp.Nord[mm]	Risultante[mm]	Azimut[gradi]
24,50	0,19	0,59	0,62	72,4
25,00	0,36	0,43	0,56	50,46
25,50	0,45	0,38	0,59	40,34
26,00	0,73	0,32	0,8	23,6
26,50	0,56	0,28	0,63	26,26
27,00	-0,02	0,14	0,14	100
27,50	-0,84	-0,06	0,84	184,04
28,00	-1,48	-0,15	1,49	185,67
28,50	-1,61	-0,27	1,64	189,56
29,00	-1,26	-0,36	1,31	196,04
29,50	-0,71	-0,21	0,74	196,77
30,00	-0,33	0,04	0,33	172,26
30,50	0	0	0	0





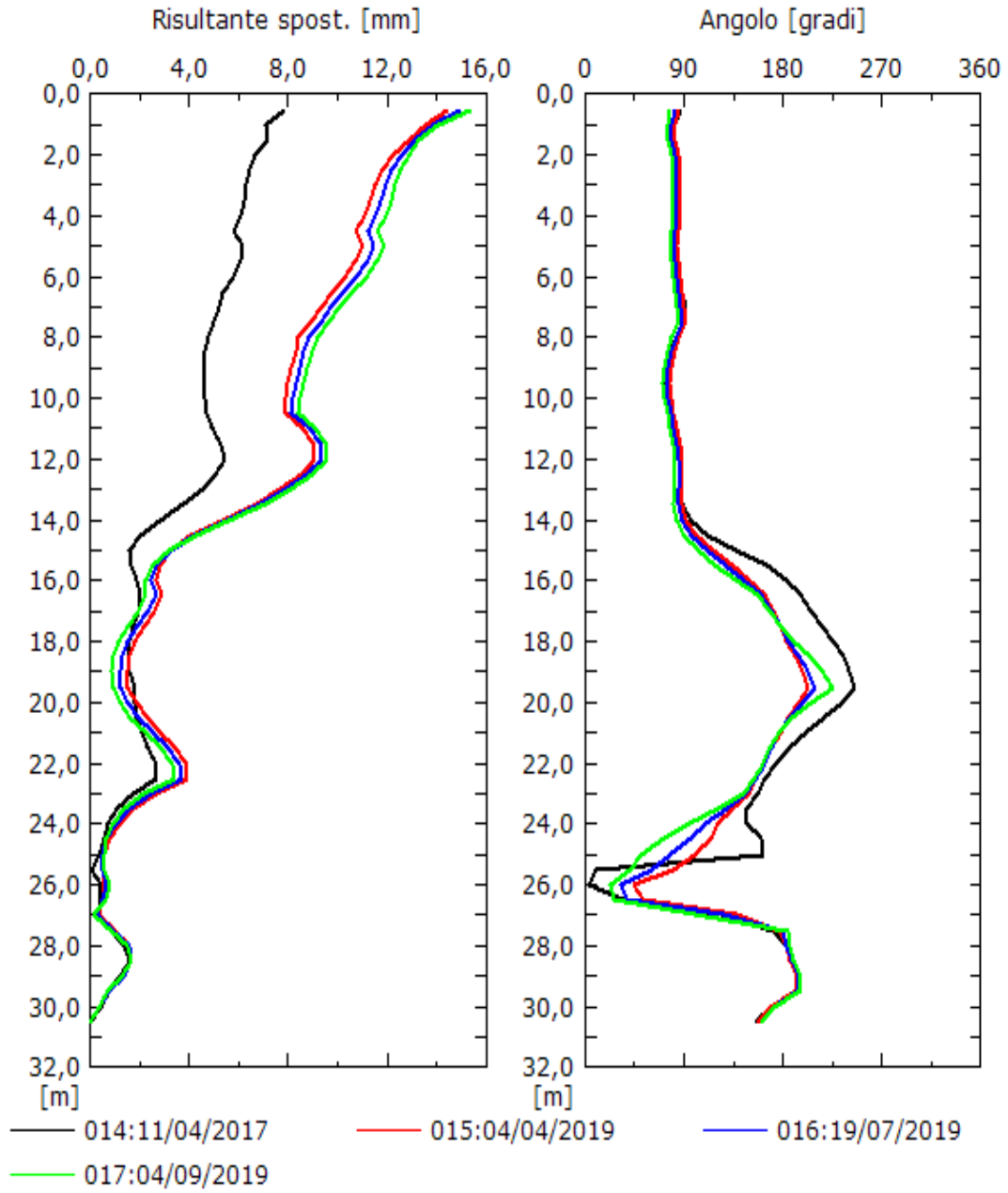
ISOGEA S.r.l.

Indagini, monitoraggio e prove geologiche, geotecniche, geofisiche, strutturali, chimiche, ambientali - Qualità - Sicurezza

Committente: Quadrilatero S.p.A.
 Cantiere: S.S.77
 Luogo e data: Bavareto, 04/09/19
 Tubo inclinometrico: SD13i

ELABORAZIONE DIFFERENZIALE INTEGRALE DAL BASSO

COMPONENTE SOTTOSUOLO





ISOGEA S.r.l.

Indagini, monitoraggio e prove geologiche, geotecniche, geofisiche, strutturali, chimiche, ambientali - Qualità - Sicurezza

Committente: Quadrilatero S.p.A.
 Cantiere: S.S.77
 Luogo e data: La Franca, 19/07/19
 Tubo inclinometrico: SD8BISi

Strumentazione di misura

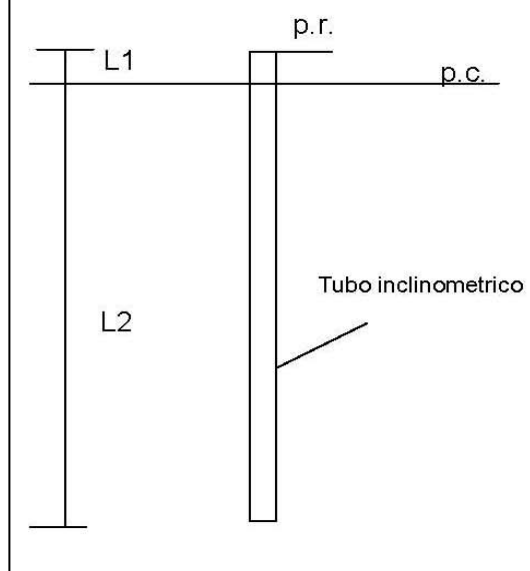
Modello sonda	SISGEO OS242SV3000
Passo sonda	0,5 metri
Campo di misura	±30°
Sensibilità	20000 senα
Accuratezza sensore	±0,013% F.S.

Caratteristiche del tubo inclinometrico

Materiale	Alluminio
Diametro int.	76,1 mm
Deviazione dalla verticale	

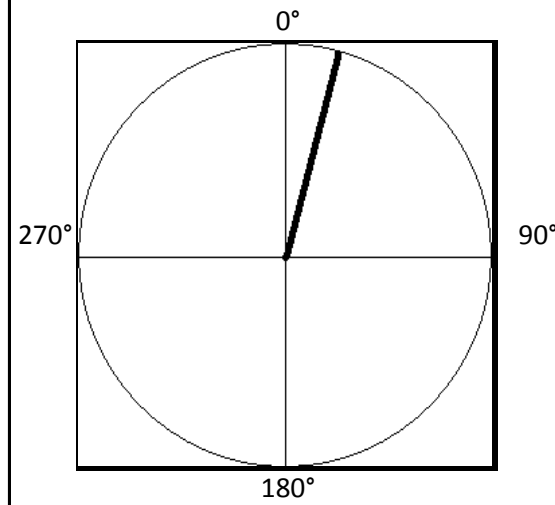
p.r.=	Piano di riferimento delle misure
p.c.=	Piano Campagna
L1	0,25 metri
L2	29,50
Riferimento	N 10 E

Schema del tubo inclinometrico



Lettura	Data
Zero	23/02/2011
1	28/03/2011
2	10/08/2011
3	05/12/2011
4	12/03/2012
5	02/07/2012
6	21/11/2012
7	03/04/2013
8	23/07/2013
9	12/11/2013
10	25/03/2014
11	14/10/2014
12	20/05/2015
13	10/04/2017
14	15/04/2019
15	19/07/2019
16	
17	
18	

Direzione di riferimento delle guide



COMPONENTE SOTTOSUOLO



ISOGEA



ISOGEA S.r.l.

Indagini monitoraggio e prove geologiche, geotecniche, geofisiche, strutturali, chimiche, ambientali - Qualità - Sicurezza

Committente:	Quadrilatero S.p.A.
Cantiere:	S.S.77
Luogo e data:	La Franca, 19/07/19
Tube inclinometrico:	SD8BISi

COMPONENTE SOTTOSUOLO

Lecture sulle singole guide				
Profondità	A1B1		A3B3	
0,50	-90	34	270	-65
1,00	-20	27	14	12
1,50	-65	73	7	17
2,00	-70	78	24	1
2,50	-61	68	38	-16
3,00	0	8	51	-13
3,50	137	-133	151	-140
4,00	132	-125	183	-155
4,50	132	-125	199	-174
5,00	123	-116	210	-184
5,50	167	-160	225	-198
6,00	153	-148	222	-184
6,50	2	14	278	-255
7,00	3	2	300	-275
7,50	8	-1	297	-273
8,00	18	-12	287	-261
8,50	22	-17	279	-253
9,00	-7	14	290	-260
9,50	127	-122	233	-214
10,00	136	-131	225	-197
10,50	116	-108	182	-161
11,00	115	-109	171	-151
11,50	119	-114	175	-152
12,00	125	-120	193	-171
12,50	224	-220	422	-400
13,00	233	-228	466	-440
13,50	246	-240	472	-450
14,00	255	-249	485	-459
14,50	257	-250	482	-459
15,00	261	-264	488	-461
15,50	152	-148	497	-482
16,00	154	-150	523	-498
16,50	145	-142	519	-494
17,00	140	-135	506	-482
17,50	130	-124	489	-468
18,00	127	-118	475	-449
18,50	84	-81	622	-598
19,00	35	-31	620	-598
19,50	11	-6	615	-593
20,00	1	4	616	-593
20,50	14	-9	614	-592
21,00	20	-14	603	-581
21,50	-59	66	545	-520
22,00	-56	60	540	-516
22,50	-73	77	536	-512
23,00	-60	64	537	-514
23,50	-84	90	529	-505
24,00	-67	73	529	-506

Elaborazioni				
Profondità	Sp.Est[mm]	Sp.Nord[mm]	Risultante[mm]	Azimut[gradi]
0,50	-3,74	10,4	11,05	109,77
1,00	-2,78	11,86	12,18	103,18
1,50	-3,41	12,22	12,69	105,6
2,00	-3,82	11,94	12,54	107,73
2,50	-3,93	11,86	12,49	108,34
3,00	-3,95	11,69	12,34	108,68
3,50	-4,04	11,84	12,51	108,85
4,00	-4,05	11,75	12,43	109,03
4,50	-4,11	11,51	12,22	109,66
5,00	-4,21	11,3	12,06	110,45
5,50	-3,98	11	11,7	109,91
6,00	-3,83	10,86	11,52	109,43
6,50	-3,84	10,81	11,47	109,53
7,00	-3,97	10,63	11,35	110,47
7,50	-3,9	10,67	11,36	110,07
8,00	-3,67	10,52	11,14	109,23
8,50	-3,55	10,4	10,99	108,83
9,00	-3,64	10,05	10,68	109,9
9,50	-3,67	9,94	10,59	110,26
10,00	-3,57	9,66	10,3	110,27
10,50	-3,5	9,5	10,12	110,24
11,00	-3,22	9,32	9,86	109,04
11,50	-3,12	9,05	9,57	109,02
12,00	-3,13	8,99	9,52	109,22
12,50	-3,13	8,74	9,28	109,69
13,00	-3,14	8,65	9,2	109,94
13,50	-3,03	8,27	8,81	110,13
14,00	-3	8	8,54	110,54
14,50	-2,91	7,94	8,46	110,13
15,00	-2,74	7,68	8,15	109,62
15,50	-2,56	7,54	7,97	108,75
16,00	-2,64	7,35	7,81	109,76
16,50	-2,69	6,96	7,46	111,1
17,00	-2,6	6,76	7,25	111,04
17,50	-2,43	6,74	7,17	109,84
18,00	-2,28	6,54	6,93	109,24
18,50	-2,15	6,28	6,64	108,88
19,00	-1,99	6,12	6,44	108,04
19,50	-1,81	5,9	6,17	107,1
20,00	-1,93	5,71	6,03	108,7
20,50	-2	5,51	5,86	109,94
21,00	-1,96	5,11	5,47	110,93
21,50	-1,94	5,24	5,59	110,3
22,00	-1,89	4,67	5,04	112,04
22,50	-1,75	4,29	4,63	112,16
23,00	-1,74	4,01	4,37	113,4
23,50	-1,8	3,74	4,16	115,71
24,00	-1,76	3,55	3,96	116,32



ISOGEA S.r.l.

Indagini, monitoraggio e prove geologiche, geotecniche, geofisiche, strutturali, chimiche, ambientali - Qualità - Sicurezza

ISOGEA

Committente:	Quadrilatero S.p.A.
Cantiere:	S.S.77
Luogo e data:	La Franca, 19/07/19
Tubo inclinometrico:	SD8BISI

Lecture sulle singole guide				
Profondità	A1B1		A3B3	
24,50	211	-198	465	-444
25,00	234	-229	461	-438
25,50	244	-238	462	-438
26,00	230	-225	468	-446
26,50	232	-225	484	-461
27,00	244	-237	511	-485
27,50	341	-334	478	-456
28,00	365	-358	476	-452
28,50	375	-368	472	-448
29,00	389	-381	462	-437
29,50	395	-389	457	-433

Elaborazioni				
Profondità	Sp.Est[mm]	Sp.Nord[mm]	Risultante[mm]	Azimut[gradi]
24,50	-2,05	3,15	3,76	123,07
25,00	-1,67	2,59	3,08	122,92
25,50	-1,45	2,35	2,76	121,8
26,00	-1,47	2,19	2,64	123,77
26,50	-1,31	1,91	2,32	124,5
27,00	-1,01	1,38	1,71	126
27,50	-0,98	1,24	1,58	128,39
28,00	-0,74	0,96	1,21	127,62
28,50	-0,52	0,71	0,88	126,2
29,00	-0,27	0,45	0,52	121,04
29,50	0	0	0	0

COMPONENTE SOTTOSUOLO





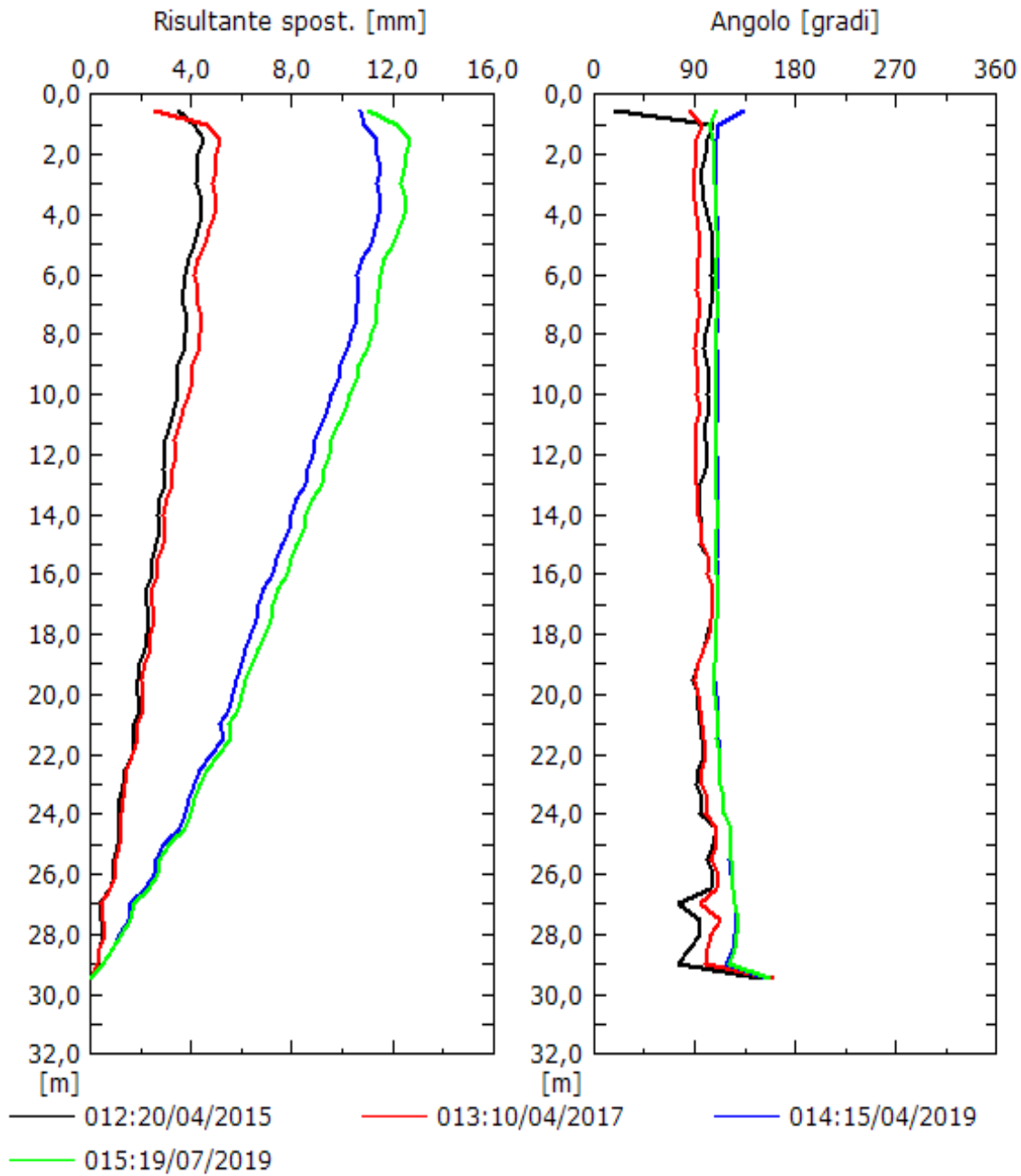
ISOGEA S.r.l.

Indagini, monitoraggio e prove geologiche, geotecniche, geofisiche, strutturali, chimiche, ambientali - Qualità - Sicurezza

Committente: Quadrilatero S.p.A.
 Cantiere: S.S.77
 Luogo e data: La Franca, 19/07/19
 Tubo inclinometrico: SD8BISI

ELABORAZIONE DIFFERENZIALE INTEGRALE DAL BASSO

COMPONENTE SOTTOSUOLO





ISOGEA S.r.l.

Indagini, monitoraggio e prove geologiche, geotecniche, geofisiche, strutturali, chimiche, ambientali - Qualità - Sicurezza

Committente: Quadrilatero S.p.A.
 Cantiere: S.S.77
 Luogo e data: La Franca, 05/09/19
 Tubo inclinometrico: SD8BISi

Strumentazione di misura

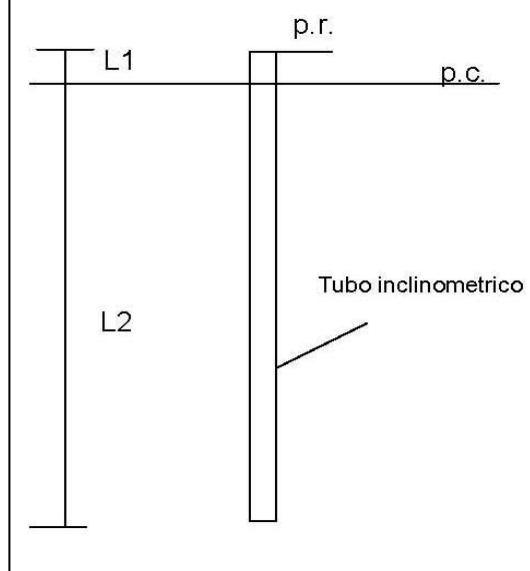
Modello sonda	SISGEO OS242SV3000
Passo sonda	0,5 metri
Campo di misura	$\pm 30^\circ$
Sensibilità	20000 sen α
Accuratezza sensore	$\pm 0,013\%$ F.S.

Caratteristiche del tubo inclinometrico

Materiale	Alluminio
Diametro int.	76,1 mm
Deviazione dalla verticale	

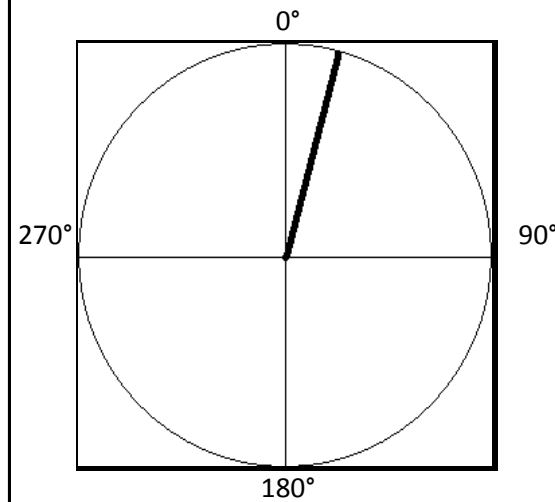
p.r.=	Piano di riferimento delle misure
p.c.=	Piano Campagna
L1	0,25 metri
L2	29,50
Riferimento	N 10 E

Schema del tubo inclinometrico



Letture	Data
Zero	23/02/2011
1	28/03/2011
2	10/08/2011
3	05/12/2011
4	12/03/2012
5	02/07/2012
6	21/11/2012
7	03/04/2013
8	23/07/2013
9	12/11/2013
10	25/03/2014
11	14/10/2014
12	20/05/2015
13	10/04/2017
14	15/04/2019
15	19/07/2019
16	05/09/2019
17	
18	

Direzione di riferimento delle guide



COMPONENTE SOTTOSUOLO



ISOGEA



ISOGEA S.r.l.

Indagini monitoraggio e prove geologiche, geotecniche, geofisiche, strutturali, chimiche, ambientali - Qualità - Sicurezza

Committente:	Quadrilatero S.p.A.
Cantiere:	S.S.77
Luogo e data:	La Franca, 05/09/19
Tubo inclinometrico:	SD8BISi

COMPONENTE SOTTOSUOLO

Lecture sulle singole guide				
Profondità	A1B1		A3B3	
0,50	-119	49	135	14
1,00	-25	33	-19	48
1,50	-73	83	-8	36
2,00	-77	86	18	10
2,50	-61	70	39	-14
3,00	0	9	52	-13
3,50	138	-133	152	-141
4,00	132	-123	184	-155
4,50	132	-123	200	-174
5,00	123	-114	211	-183
5,50	167	-159	227	-198
6,00	152	-142	223	-180
6,50	3	18	278	-257
7,00	3	4	300	-274
7,50	7	0	298	-272
8,00	17	-10	288	-259
8,50	23	-15	281	-252
9,00	-5	16	291	-254
9,50	126	-123	233	-218
10,00	136	-129	227	-196
10,50	116	-106	184	-160
11,00	115	-107	172	-150
11,50	120	-113	177	-151
12,00	128	-121	197	-169
12,50	224	-217	421	-401
13,00	234	-226	467	-439
13,50	246	-238	475	-449
14,00	254	-247	485	-458
14,50	256	-248	485	-457
15,00	263	-267	493	-456
15,50	156	-145	499	-473
16,00	154	-148	522	-498
16,50	147	-139	519	-492
17,00	139	-133	506	-481
17,50	129	-122	493	-467
18,00	124	-116	473	-447
18,50	83	-79	623	-598
19,00	35	-29	622	-597
19,50	10	-4	618	-591
20,00	1	6	618	-592
20,50	15	-7	615	-590
21,00	20	-12	604	-580
21,50	-58	69	546	-518
22,00	-56	62	542	-515
22,50	-73	79	536	-511
23,00	-59	66	539	-513
23,50	-83	92	530	-503
24,00	-67	75	529	-504

Elaborazioni				
Profondità	Sp.Est[mm]	Sp.Nord[mm]	Risultante[mm]	Azimet[gradi]
0,50	-0,19	13,31	13,31	90,81
1,00	-1,77	13,76	13,88	97,32
1,50	-3,23	13,84	14,21	103,13
2,00	-4,01	13,27	13,86	106,84
2,50	-4,28	12,97	13,65	108,26
3,00	-4,31	12,77	13,48	108,64
3,50	-4,38	12,91	13,63	108,75
4,00	-4,37	12,84	13,56	108,8
4,50	-4,41	12,57	13,33	109,34
5,00	-4,5	12,34	13,14	110,03
5,50	-4,26	12,02	12,75	109,54
6,00	-4,09	11,87	12,55	108,99
6,50	-4,11	11,73	12,43	109,32
7,00	-4,21	11,52	12,26	110,1
7,50	-4,15	11,53	12,25	109,81
8,00	-3,92	11,35	12,01	109,04
8,50	-3,8	11,2	11,83	108,76
9,00	-3,88	10,83	11,5	109,7
9,50	-3,97	10,71	11,42	110,34
10,00	-3,82	10,45	11,12	110,1
10,50	-3,74	10,26	10,92	110,02
11,00	-3,44	10,06	10,63	108,86
11,50	-3,33	9,76	10,31	108,86
12,00	-3,34	9,71	10,26	108,97
12,50	-3,31	9,51	10,07	109,22
13,00	-3,32	9,38	9,95	109,47
13,50	-3,21	8,99	9,55	109,65
14,00	-3,15	8,7	9,25	109,88
14,50	-3,06	8,6	9,13	109,62
15,00	-2,87	8,3	8,79	109,09
15,50	-2,71	8,23	8,66	108,21
16,00	-2,88	8,04	8,53	109,7
16,50	-2,93	7,62	8,16	111,03
17,00	-2,87	7,4	7,94	111,17
17,50	-2,7	7,34	7,82	110,21
18,00	-2,51	7,11	7,54	109,45
18,50	-2,41	6,78	7,2	109,59
19,00	-2,24	6,59	6,96	108,79
19,50	-2,04	6,34	6,66	107,87
20,00	-2,15	6,12	6,49	109,32
20,50	-2,19	5,9	6,29	110,42
21,00	-2,16	5,48	5,89	111,5
21,50	-2,14	5,59	5,98	110,96
22,00	-2,1	4,99	5,41	112,82
22,50	-1,94	4,58	4,98	112,92
23,00	-1,93	4,28	4,7	114,33
23,50	-1,99	4	4,47	116,41
24,00	-1,95	3,79	4,27	117,21



ISOGEA S.r.l.

Indagini, monitoraggio e prove geologiche, geotecniche, geofisiche, strutturali, chimiche, ambientali - Qualità - Sicurezza

ISOGEA

Committente:	Quadrilatero S.p.A.
Cantiere:	S.S.77
Luogo e data:	La Franca, 05/09/19
Tubo inclinometrico:	SD8BISI

Lecture sulle singole guide				
Profondità	A1B1		A3B3	
24,50	212	-192	466	-444
25,00	235	-227	464	-438
25,50	244	-236	464	-437
26,00	232	-223	471	-445
26,50	232	-222	486	-460
27,00	244	-234	513	-484
27,50	342	-331	479	-455
28,00	366	-356	478	-451
28,50	376	-366	473	-447
29,00	390	-379	464	-437
29,50	395	-388	460	-432

Elaborazioni				
Profondità	Sp.Est[mm]	Sp.Nord[mm]	Risultante[mm]	Azimut[gradi]
24,50	-2,27	3,37	4,06	123,96
25,00	-1,87	2,74	3,32	124,25
25,50	-1,61	2,5	2,97	122,79
26,00	-1,6	2,32	2,82	124,63
26,50	-1,43	2,05	2,49	124,9
27,00	-1,1	1,48	1,84	126,57
27,50	-1,05	1,3	1,67	129,05
28,00	-0,81	1	1,29	129,05
28,50	-0,57	0,74	0,93	127,94
29,00	-0,32	0,46	0,56	124,86
29,50	0	0	0	0

COMPONENTE SOTTOSUOLO





ISOGEA S.r.l.

Indagini, monitoraggio e prove geologiche, geotecniche, geofisiche, strutturali, chimiche, ambientali - Qualità - Sicurezza

Committente: Quadrilatero S.p.A.
 Cantiere: S.S.77
 Luogo e data: La Franca, 05/09/19
 Tubo inclinometrico: SD8BISI

ELABORAZIONE DIFFERENZIALE INTEGRALE DAL BASSO

COMPONENTE SOTTOSUOLO

