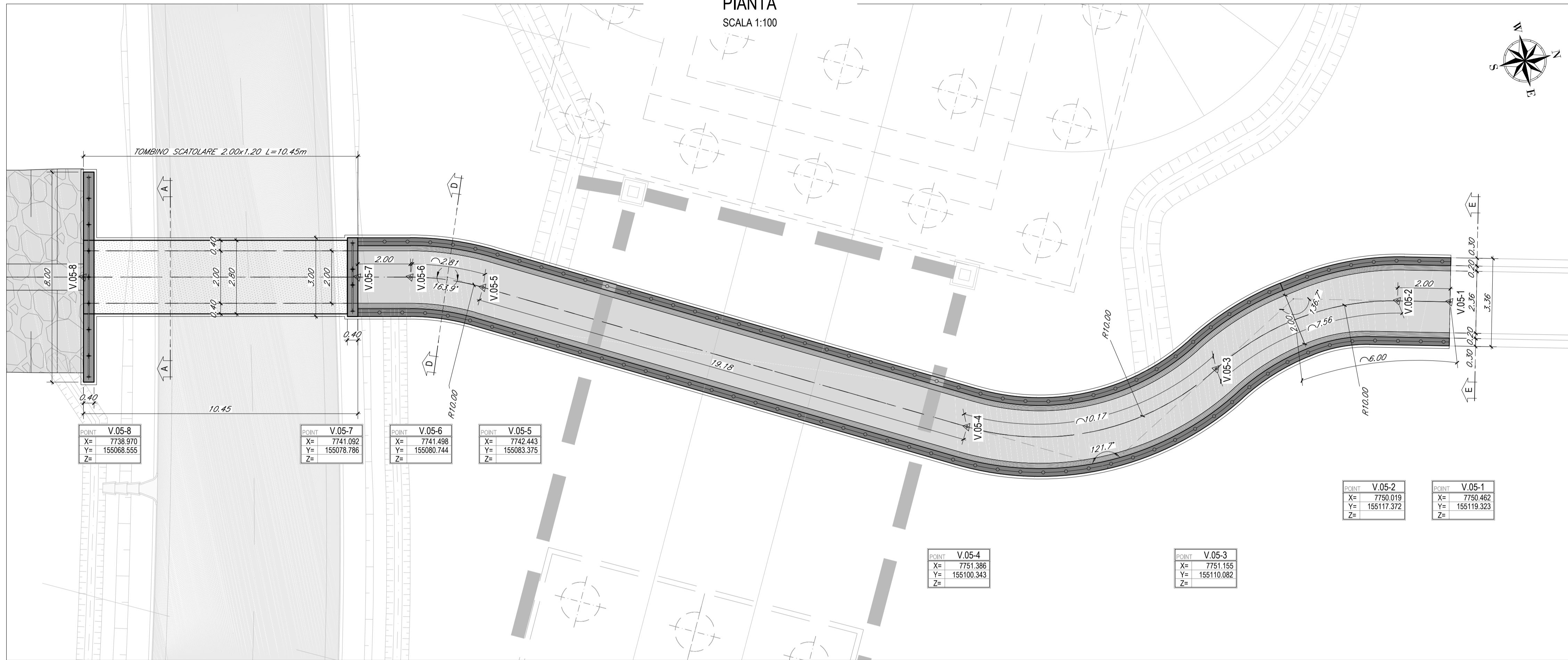
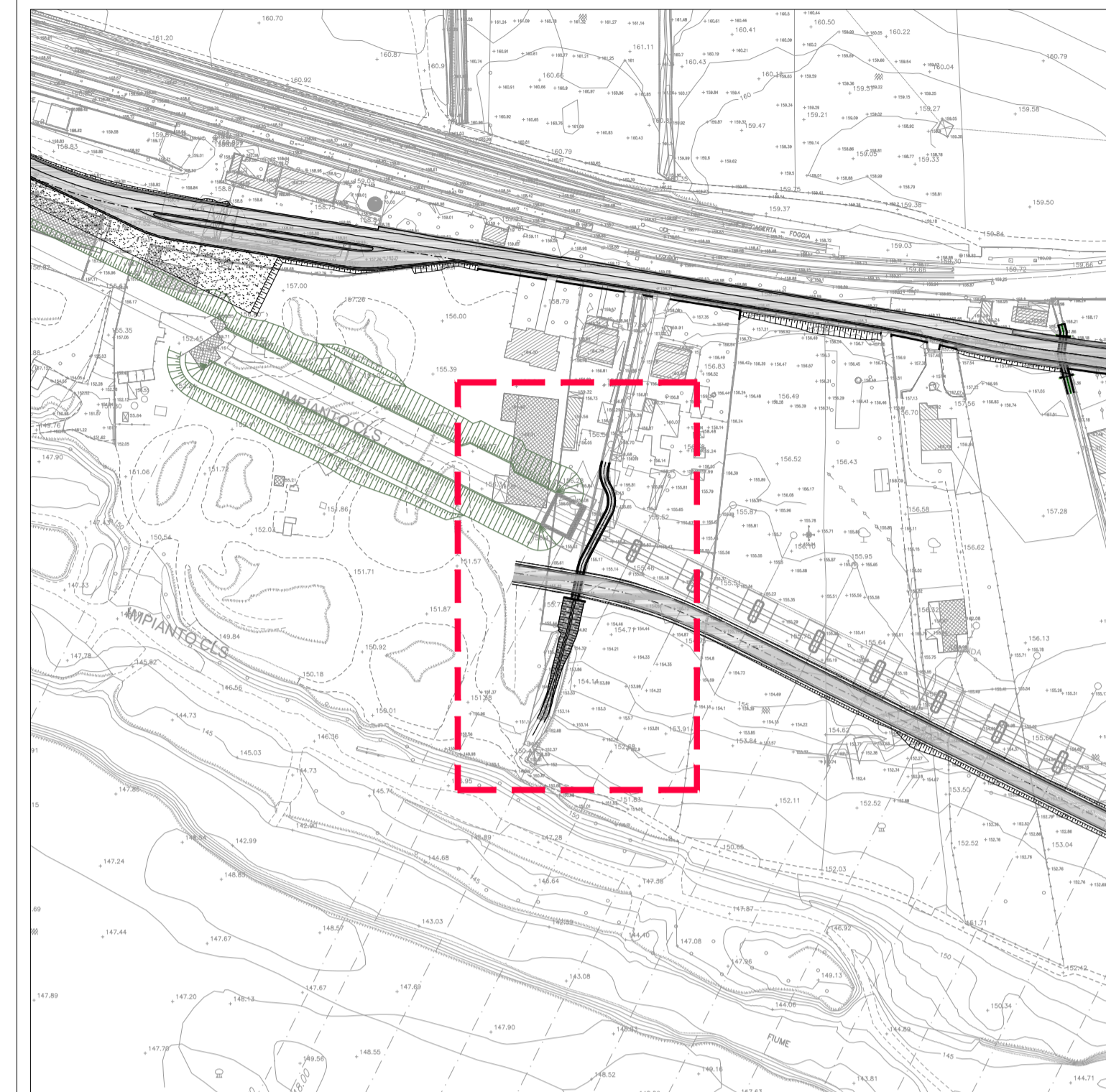


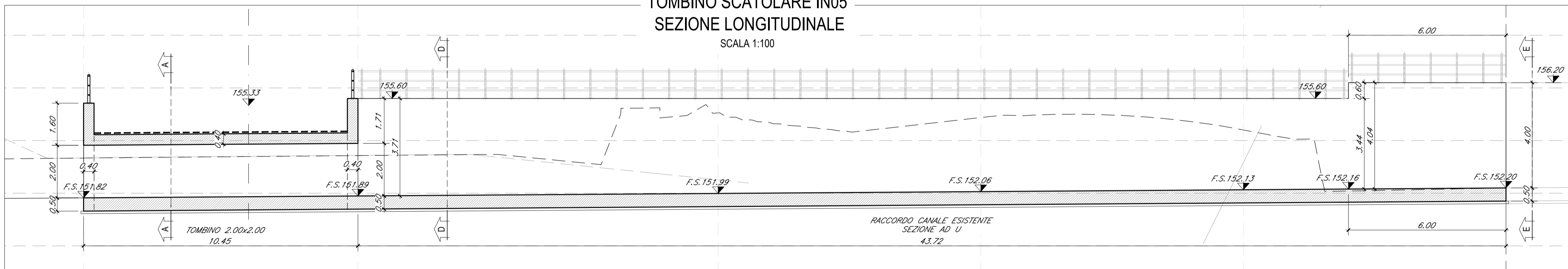
TOMBINO SCATOLARE IN05
PIANTA
SCALA 1:100



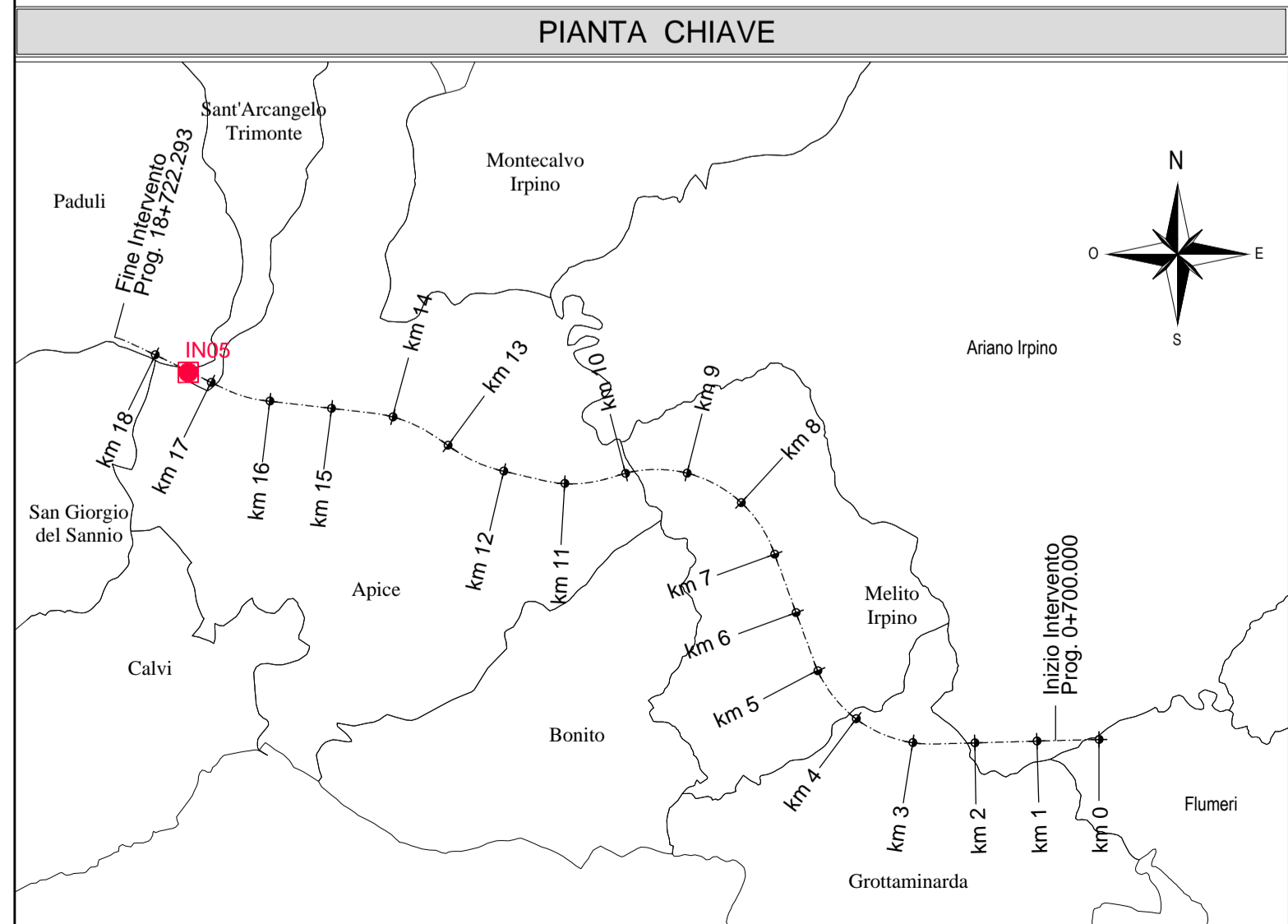
KEY-PLAN
TOMBINO SCATOLARE IN05



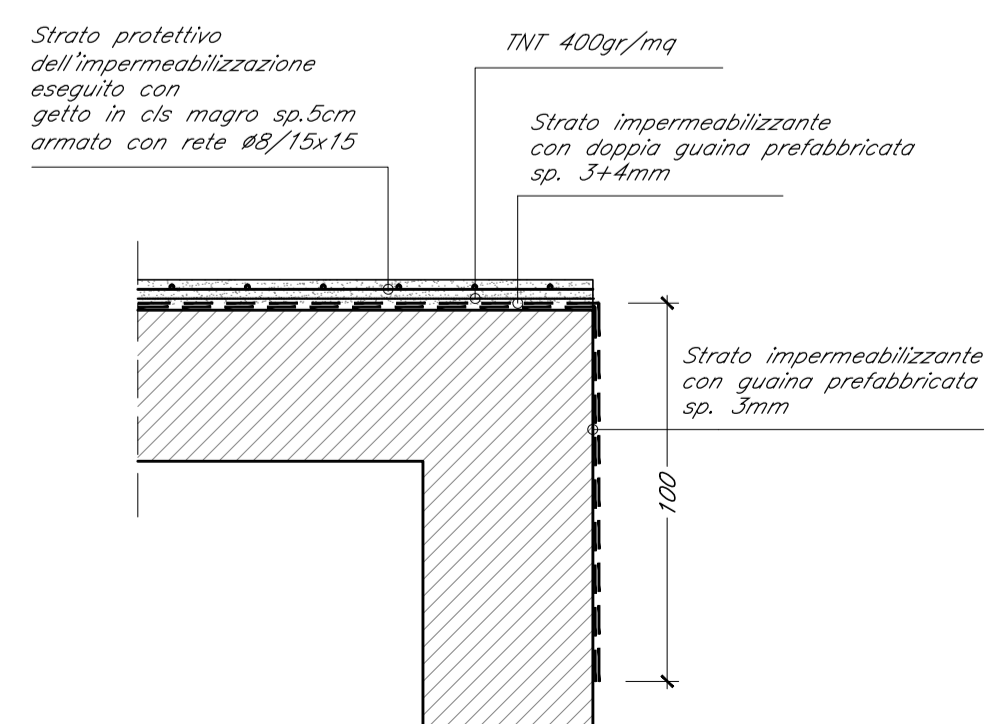
TOMBINO SCATOLARE IN05
SEZIONE LONGITUDINALE
SCALA 1:100



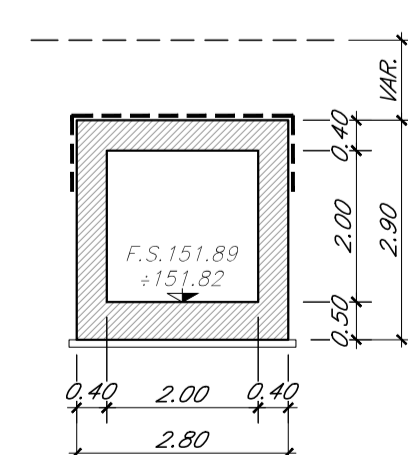
PIANTA CHIAVE



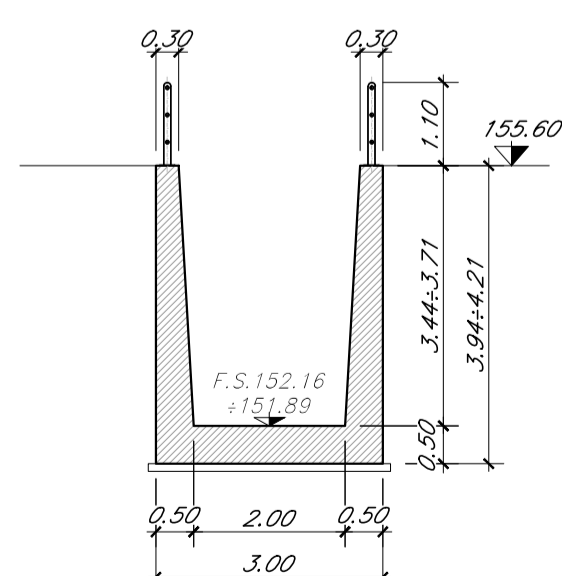
DETTAGLIO IMPERMEABILIZZAZIONE
ESTRADOSSO SCATOLARE
Scala 1:20



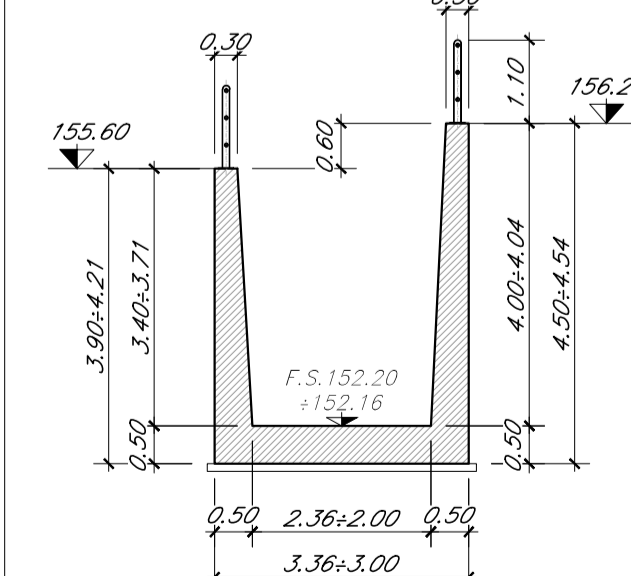
SEZIONE TRASVERSALE A-A
TOMBINO IN05-NV16
Scala 1:100



SEZIONE TRASVERSALE D-D
CANALE AD "U"
NO5-NV16
Scala 1:100



SEZIONE TRASVERSALE E-E
CANALE AD "U" CONVERGENTE
NO5-NV16
Scala 1:100



NOTE :

PER LA TABELLA CARATTERISTICHE MATERIALI VEDERE L'ELABORATO SPECIFICO :
IF2801EZZTTIN000001.dwg

PER LE PIANTE BOE E LE PIANTE SCAVI VEDERE GLI ELABORATI SPECIFICI :
IF2701CZP6BB0000011.dwg Bonifica ordini esplosivi
IF2801EZZPAIN0500001.dwg Pianta scavi

COMMITTENTE: **RFI** RETE FERROVIARIA ITALIANA GRUPPO FERROVIE DELLO STATO ITALIANE

DIREZIONE LAVORI: **ITALFERR** GRUPPO FERROVIE DELLO STATO ITALIANE

APPALTATORE: **HirpiniaAV** SOCI: **salini impregilo** **ASTALDI**

CONSORZIO: **ROCKSOIL** s.p.a. MANDANTI: **NETENGINEERING** **Alpina** s.p.a.

PROGETTO ESECUTIVO

ITINERARIO NAPOLI - BARI
RADDOPPIO TRATTA APICE - ORSARA
LOTTO FUNZIONALE APICE - HIRPINIA
IN - INTERFERENZE ED OPERE IDRAULICHE

IN05 - OPERE D'ARTE MINORI
TOMBINO SCATOLARE 2.00x2.00m
TRACCIAMENTO, PIANTE, PROFILO E SEZIONI

APPALTATORE Consorzio HIRPINIA AV Il Direttore Tecnico Ing. Vincenzo Moriello 10/06/2020	DIRETTORE DELLA PROGETTAZIONE Il Responsabile integrazione fra le varie prestazioni specialistiche Ing. G. Cassani	PROGETTISTA Alpina s.p.a. Ing. P. Galvanin
--	---	---

COMMESSA	LOTTO	FASE	ENTE	TIPO DOC.	OPERA/DISCIPLINA	PROGR.	REV.	SCALA:
IF28	01	E	ZZ	AZ	IN0500	001	B	VARIE

Rev.	Descrizione	Redatto	Data	Verificato	Data	Approvato	Data	Autorizzato Data
A	EMISSIONE PER CONSEGNA	C. Begarelli	21/02/2020	A. Piacentini	21/02/2020	M. Vernaleone	21/02/2020	Ing. P. Galvanin
B	RECEPIMENTO ISTRUTTORIA	C. Begarelli	10/06/2020	A. Piacentini	10/06/2020	M. Vernaleone	10/06/2020	