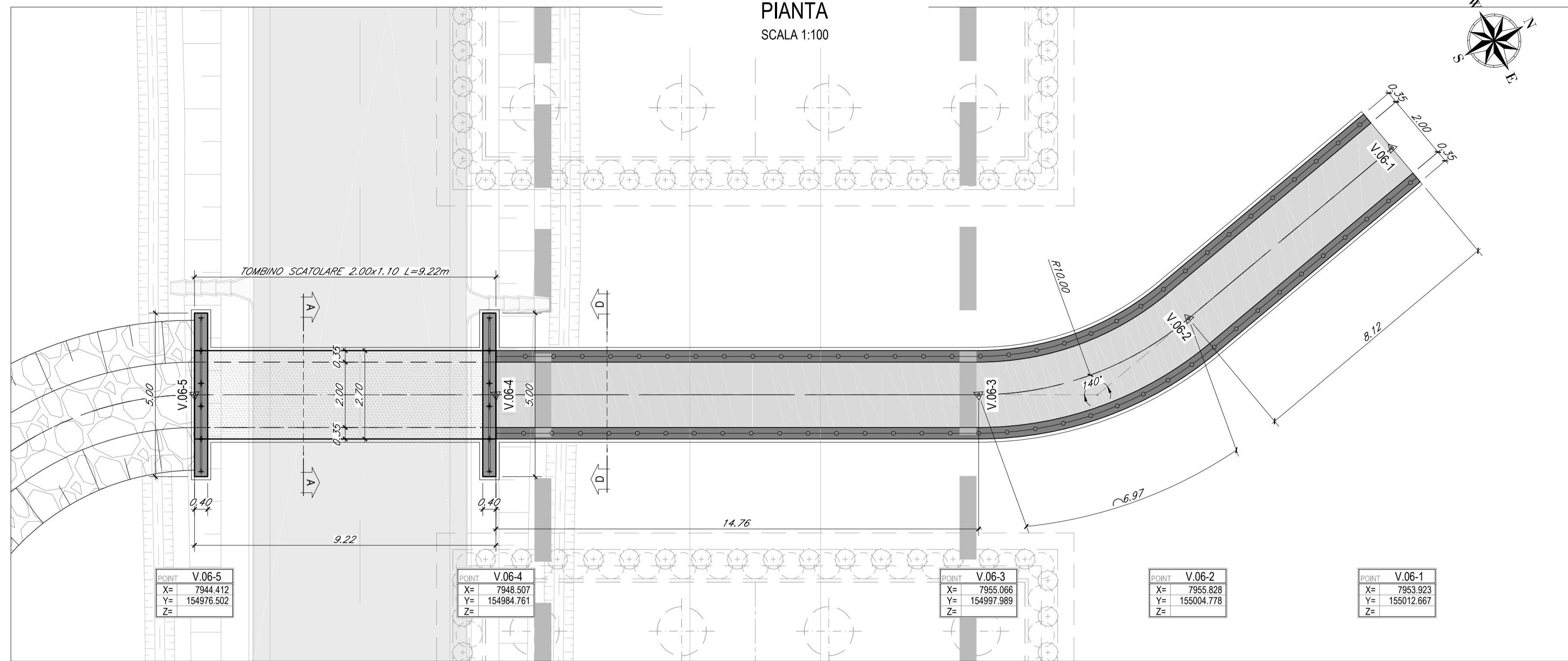
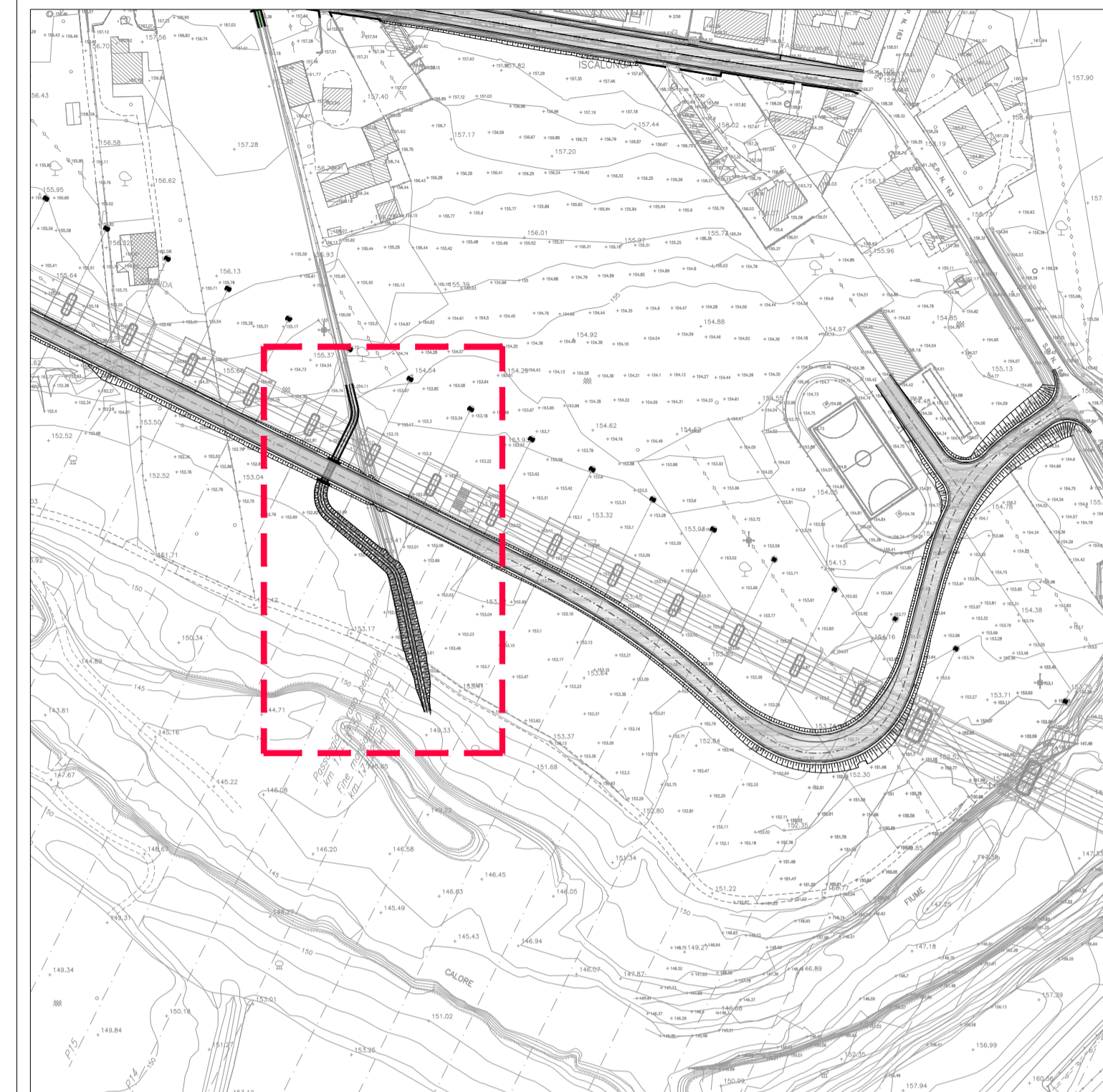


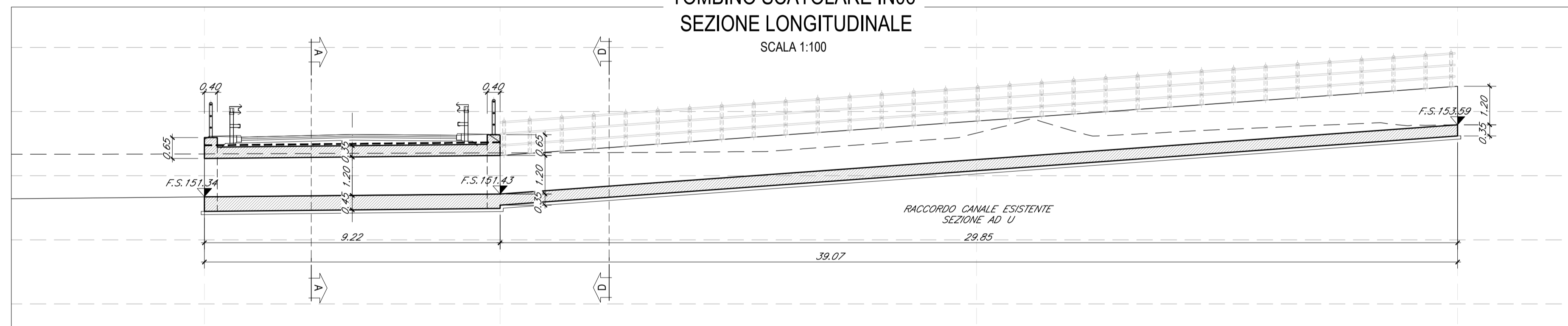
TOMBINO SCATOLARE IN06
PIANTA
SCALA 1:100



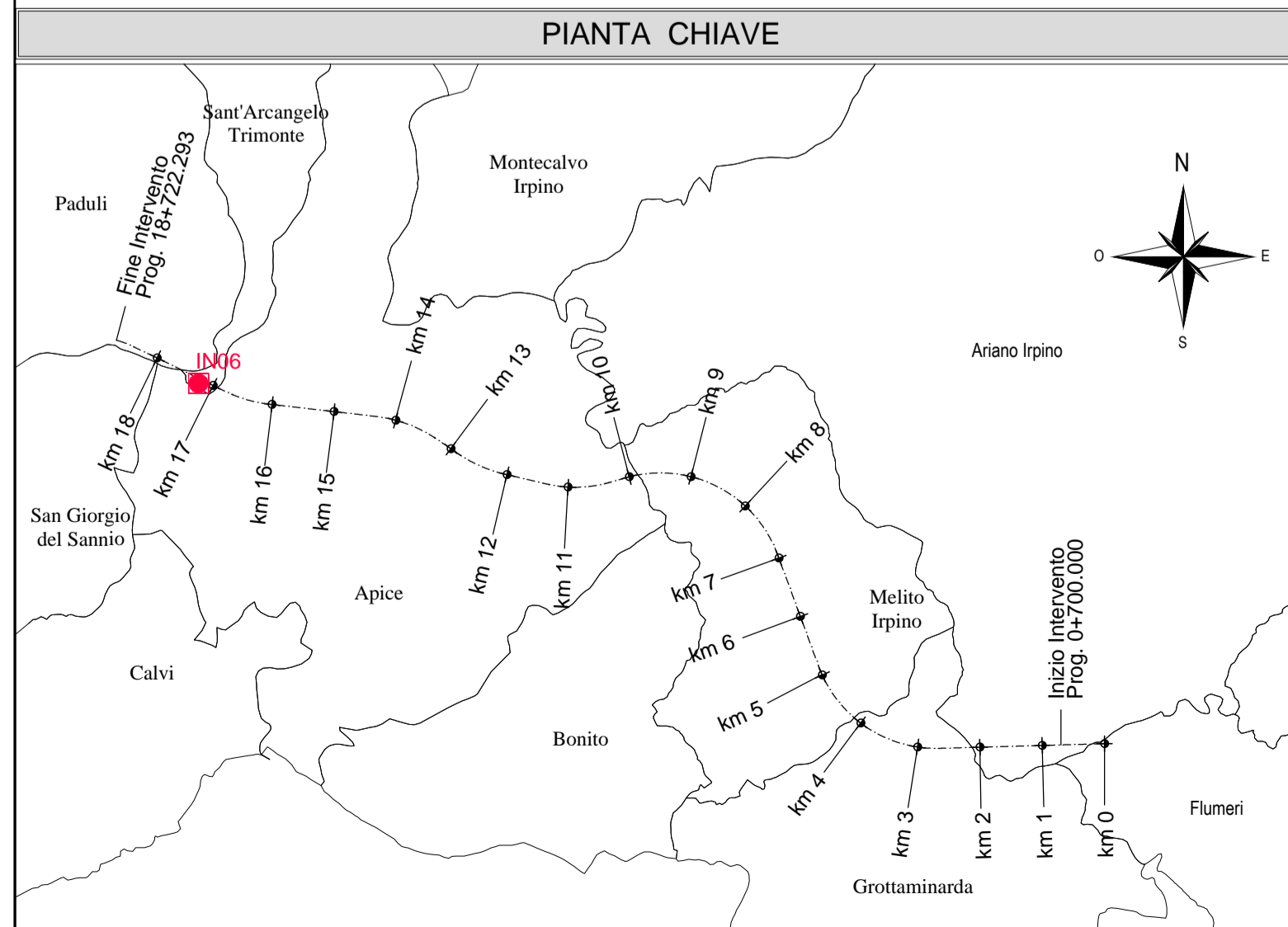
KEY-PLAN
TOMBINO SCATOLARE IN06



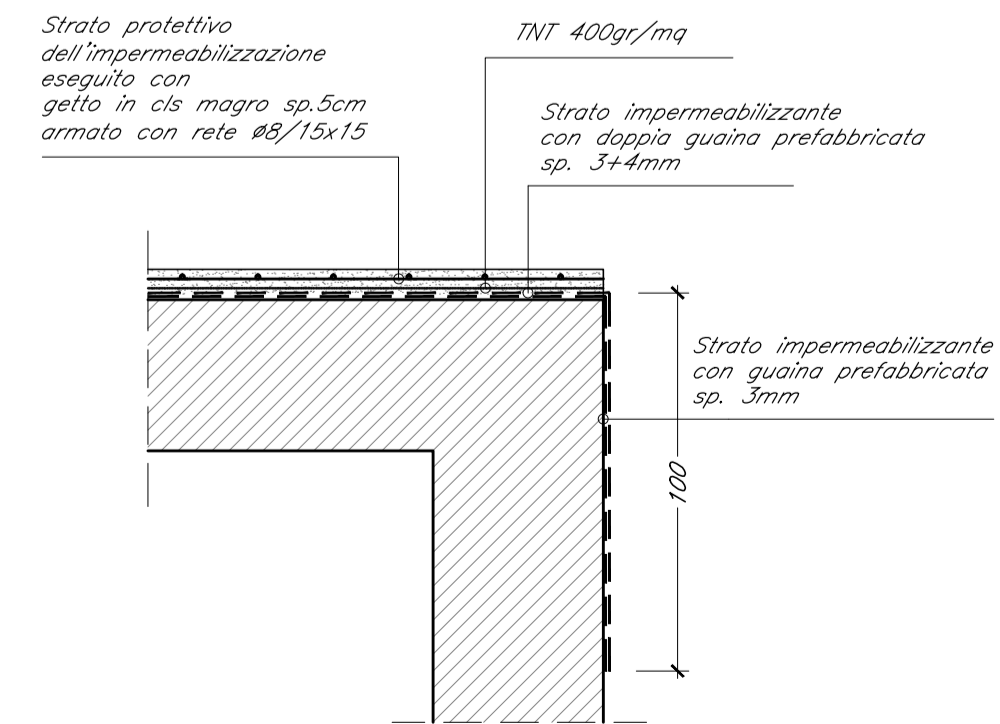
TOMBINO SCATOLARE IN06
SEZIONE LONGITUDINALE
SCALA 1:100



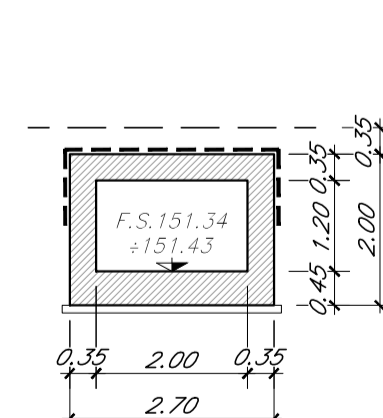
PIANTA CHIAVE



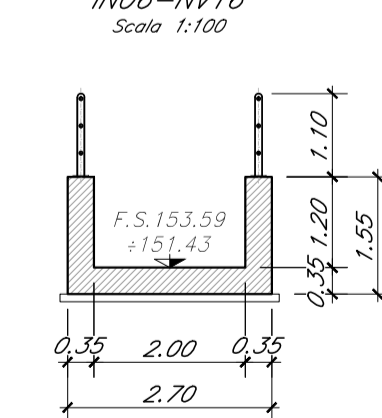
DETAGLIO IMPERMEABILIZZAZIONE
ESTRADOSSO SCATOLARE
Scala 1:20



SEZIONE TRASVERSALE A-A
TOMBINO IN06-AN16
Scala 1:100



SEZIONE TRASVERSALE D-D
CANALE AD U
IN06-AN16
Scala 1:100



NOTE :

PER LA TABELLA CARATTERISTICHE MATERIALI VEDERE L'ELABORATO SPECIFICO :
IF2801EZZTIN0600001.dwg

PER LE PIANTE BOE E LE PIANTE SCAVI VEDERE GLI ELABORATI SPECIFICI :
IF2701CZZP6BB0000011.dwg Bonifica ordigni esplosivi
IF2801EZZPAIN0600001.dwg Pianta scavi

COMMITTENTE:
RFI
RETE FERROVIARIA ITALIANA
GRUPPO FERROVIE DELLO STATO ITALIANE

DIREZIONE LAVORI:
ITALFERR
GRUPPO FERROVIE DELLO STATO ITALIANE

APPALTATORE:
CONSORZIO:
HirpiniaAV

SOCI:
salini impregilo **ASTALDI**

PROGETTAZIONE:
MANDATARIA:
ROKSOIL s.p.a.

MANDANTI:
NETENGINEERING **Alpina** s.p.a.

PROGETTO ESECUTIVO

ITINERARIO NAPOLI - BARI
RADDOPPIO TRATTA APICE - ORSARA
I LOTTO FUNZIONALE APICE - HIRPINIA
IN - INTERFERENZE ED OPERE IDRAULICHE
IN06 - OPERE D'ARTE MINORI
TOMBINO SCATOLARE 2.00x1.20m
TRACCIAMENTO, PIANTE, PROFILO E SEZIONI

APPALTATORE Consorzio HIRPINIA AV Il Direttore Tecnico Ing. Vincenzo Moriello 10/06/2020	DIRETTORE DELLA PROGETTAZIONE Il Responsabile integrazione fra le varie prestazioni specialistiche Ing. G. Cassani	PROGETTISTA Alpina s.p.a. Ing. P. Galvanin
--	---	---

COMMESSA	LOTTO	FASE	ENTE	TIPO DOC.	OPERA/DISCIPLINA	PROGR.	REV.	SCALA:
IF28	01	E	ZZ	AZ	IN0600	001	B	VARIE

Rev.	Descrizione	Redatto	Data	Verificato	Data	Approvato	Data	Autorizzato Data
A	EMISSIONE PER CONSEGNA	C. Begarelli	21/02/2020	A. Piacentini	21/02/2020	M. Veronesi	21/02/2020	Ing. P. Galvanin
B	RECEPIMENTO ISTRUTTORIA	C. Begarelli	10/06/2020	A. Piacentini	10/06/2020	M. Veronesi	10/06/2020	