

ELABORATI DI RIFERIMENTO

DESCRIZIONE	CODICE
Visita d'assieme	IF2801EZZB9V0300000
Pianta fondazioni e sezioni (tov. 1+3 di 3)	IF2801EZZB9V0300000+2
Fianco impiantato in progetto (tov. 1+3 di 3)	IF2801EZZB9V0300000+3
Opere di stabilizzazione versante e opere provvisorie: Fase 1-Planimetria e sezione long. (tov. 1-2 di 6)	IF2801EZZLW0302000+1
Opere di stabilizzazione versante e opere provvisorie: Fase 2-Planimetria e sezione long. (tov. 3-4 di 6)	IF2801EZZLW0302000+3
Opere di stabilizzazione versante e opere provvisorie: Fase 3-Planimetria e sezione long. (tov. 5-6 di 6)	IF2801EZZLW0302000+5
Opere di stabilizzazione versante: parate di pali OS1, OS2 e OS3 - sviluppata e sezioni	IF2801EZZB9V0302000
Opere di stabilizzazione versante: parate di pali OS4, OS5 e OS6 - sviluppata e sezioni	IF2801EZZB9V0302001
Opere di stabilizzazione versante: parate di pali OS7, OS8 e OS9 - sviluppata e sezioni	IF2801EZZB9V0302002
Opere di stabilizzazione versante: parate di pali OS10, OS11 e OS12 - sviluppata e sezioni	IF2801EZZB9V0302003
Opere di stabilizzazione versante: parate di pali OS13, OS14 - sviluppata e sezioni	IF2801EZZB9V0302004
Opere di stabilizzazione versante: parate di pali OS15, OS16 - sviluppata e sezioni	IF2801EZZB9V0302005
Opere di drenaggio versante est - planimetria e sezioni tipo	IF2801EZZB9V0302000
Opere di drenaggio versante ovest - planimetria e sezioni tipo	IF2801EZZB9V0302001
Sistemazione finale - Dettagli e particolari esecutivi	IF2801EZZB9V0302000
Fasi di montaggio degli impiantati scavi	IF2801EZZB9V0302000
Carpenteria spalla SA (tov. 1+2 di 2)	IF2801EZZB9V0304000+1
Manufatto transizione spalla A - Planimetria profilo e sezioni	IF2801EZZB9V0304000
Carpenteria pile P1, P2, P3, P4, P5, P6	IF2801EZZB9V0305000+1
Carpenteria spalla SB (tov. 1+2 di 2)	IF2801EZZB9V0304000+3

**NOTE GENERALI**

- PER QUANTO RIGUARDA L'AMPIEZZA DEI VARCHI IN SOLETTA E AI PARTICOLARI RELATIVI AI RITENI SISMICI FARE RIFERIMENTO AGLI ELABORATI: IF2801EZZB9V0008001 IF2801EZZB9V0008002
- PER I DETTAGLI RELATIVI AGLI APPARECCHI DI APPOGGIO SI RIMANDA AGLI ELABORATI: IF2801EZZB9V0008006 IF2801EZZB9V0009007

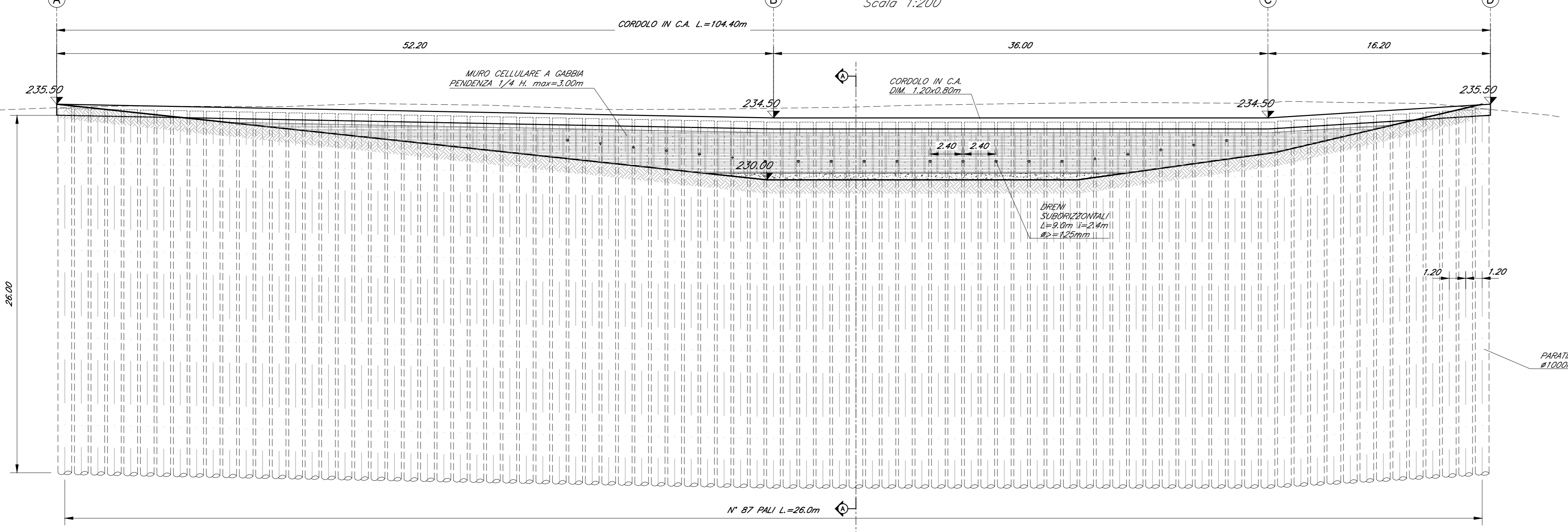
CARATTERISTICHE DEI MATERIALI

PER LA TABELLA MATERIALI E NOTE GENERALI FARE RIFERIMENTO AL DOCUMENTO IF2801EZZV00000001 - Tabella materiali e note generali per i viadotti V01, V02, V03 e V04

NOTE GENERALI

- LUNGHEZZE ESPRESSE IN METRI (TRANNE DOVE DIVERSAMENTE SPECIFICATO)
- QUOTE ESPRESSE IN METRI S.L.M. (TRANNE DOVE DIVERSAMENTE SPECIFICATO)
- ANGOLI ESPRESSE IN GRADI SESSAGESIMALI (TRANNE DOVE DIVERSAMENTE SPECIFICATO)
- LE COORDINATE SONO RELATIVE AL SISTEMA LOCALE DI RESTITUZIONE CELESTRIOMETRICA
- PER IL TRACCIAMENTO SCAVI E OPERE PROVVISORIE SI RIMANDA AGLI ELABORATI SPECIFICI DI PROGETTO
- IL PROGETTO DELLE OPERE PROVVISORIE E DI SOSTEGNO RECEPISCE LE PRINCIPALI OSSERVAZIONI DELL'ISTRUTTORIA RDV 224 SECONDO LE MODALITA' RIPORTATE NELLA RELATIVA LISTA DI RISCONTRO
- PER LE FASI COSTRUTTIVE DELLE OPERE ED I PARTICOLARI ESECUTIVI DI DETTAGLIO SI RIMANDA AGLI ELABORATI DI P.D.

OPERA: OS1  
SVILUPPATA  
Scala 1:200



SEZIONE A-A  
Scala 1:200

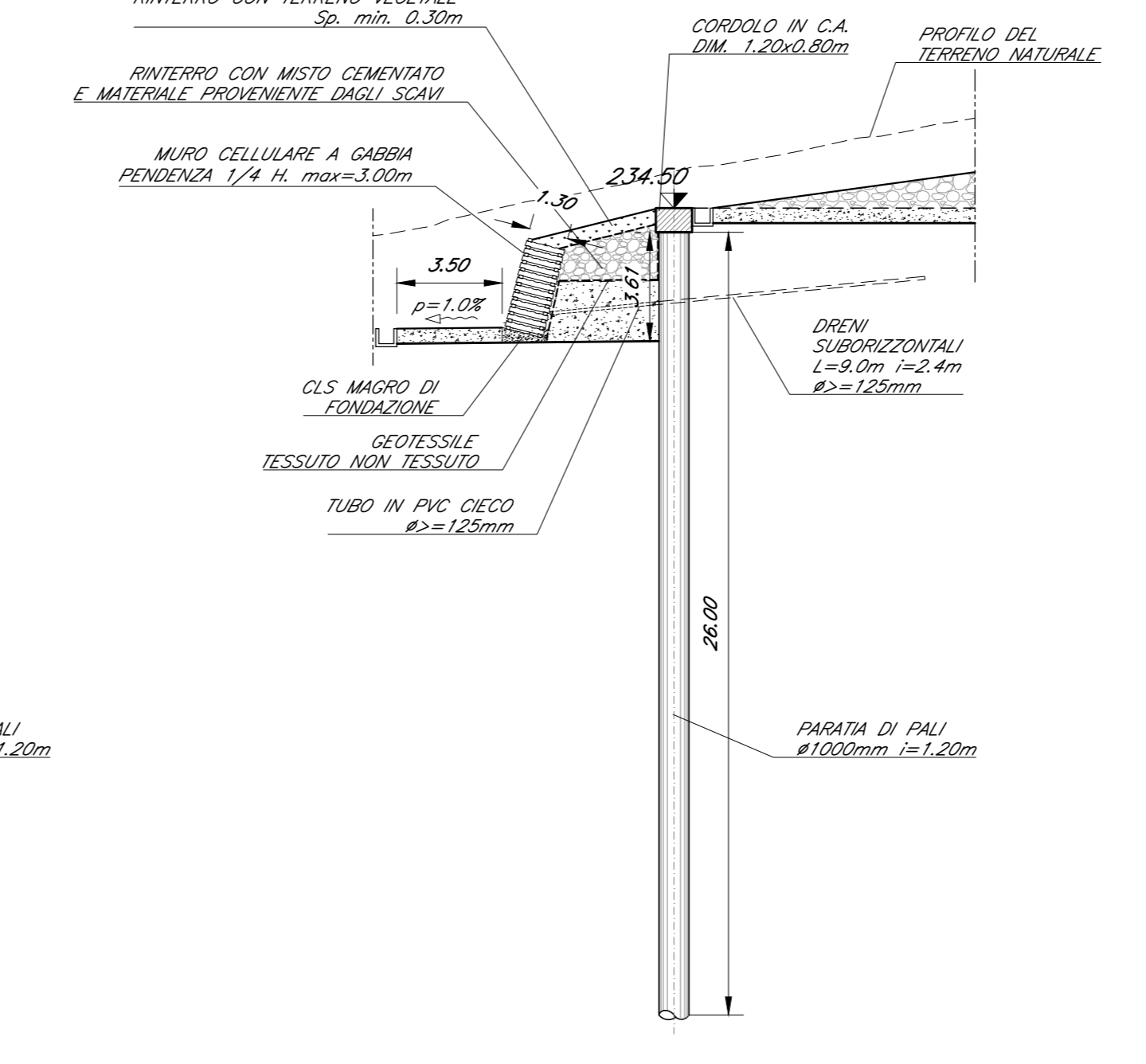
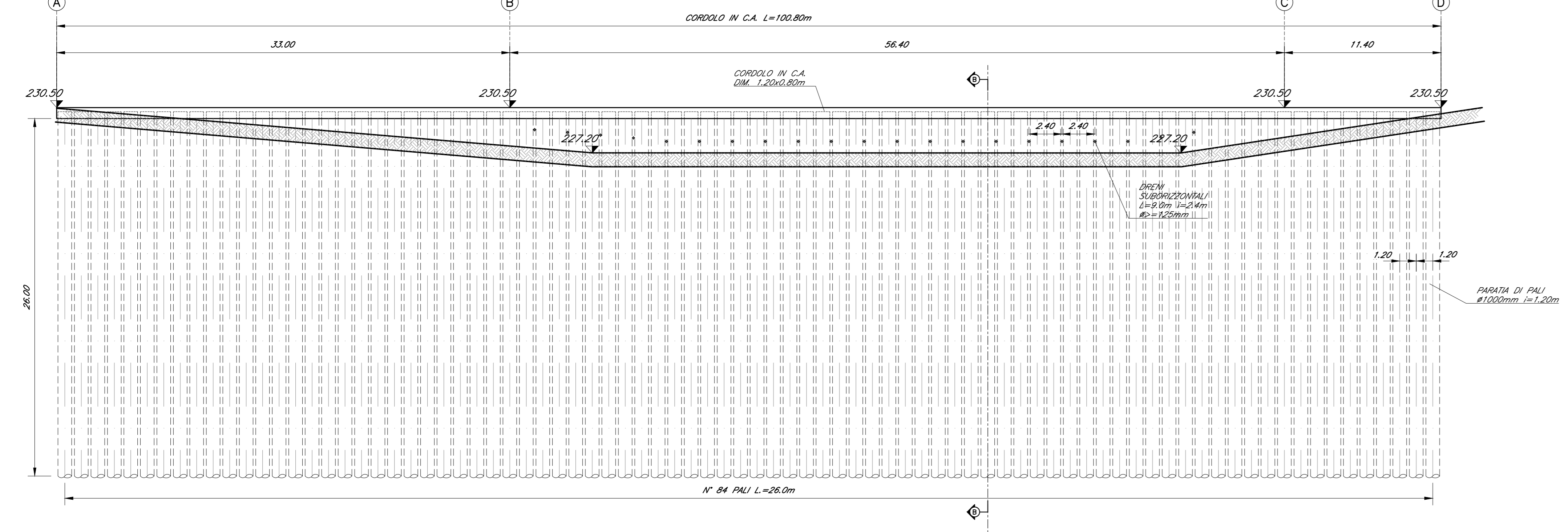


TABELLA RASSUNTIVA QUANTITA'

PARATA DI PALI	N° 87 PALI #1000 L=26.0m
CORDOLO IN C.A.	DM. 1.20x0.80m L=104.40m
TUBI DI DRENAGGIO	N° 21 TUBI IN PVC MICROPERFORATI L=9.00m =2.4m NETTO x 1.20mm SP.3.5mm INCLINATI DI 1° SULL'ORIZZONTALE RIPRESTAMENTO ESTERNO DEL TUBO CON TESSUTO NON TESSUTO
MURO CELLULARE A GABBIA	ALTEZZA MAX 3.00m - VOLUME =225m³
CLS MORDO DI FONDAZIONE	0.40m x 1m - TOT.=38m³
GEOTESSILE	GEOTESSILE TESSUTO NON TESSUTO 300g/m² min.

OPERA: OS2  
SVILUPPATA  
Scala 1:200



SEZIONE B-B  
Scala 1:200

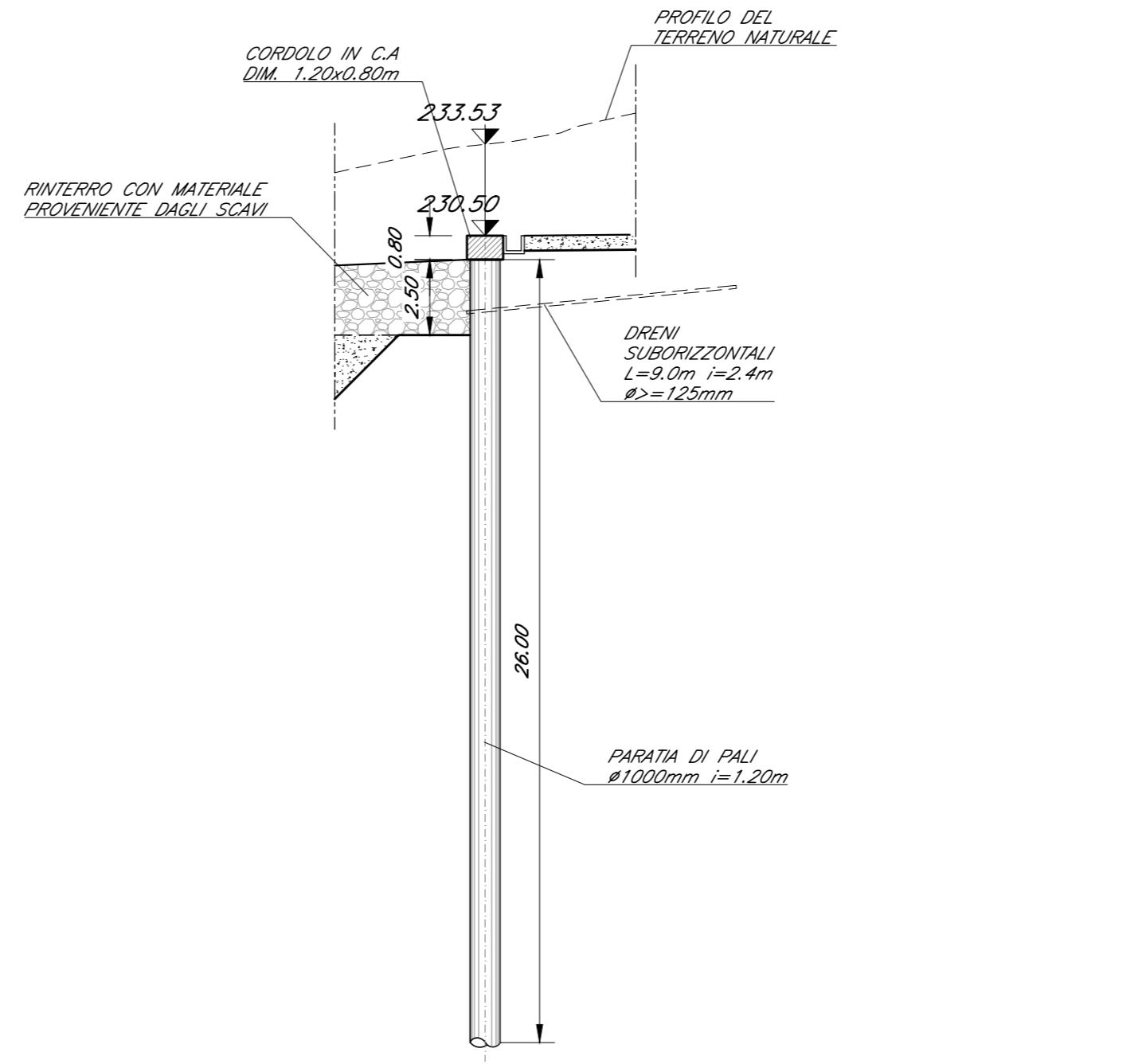
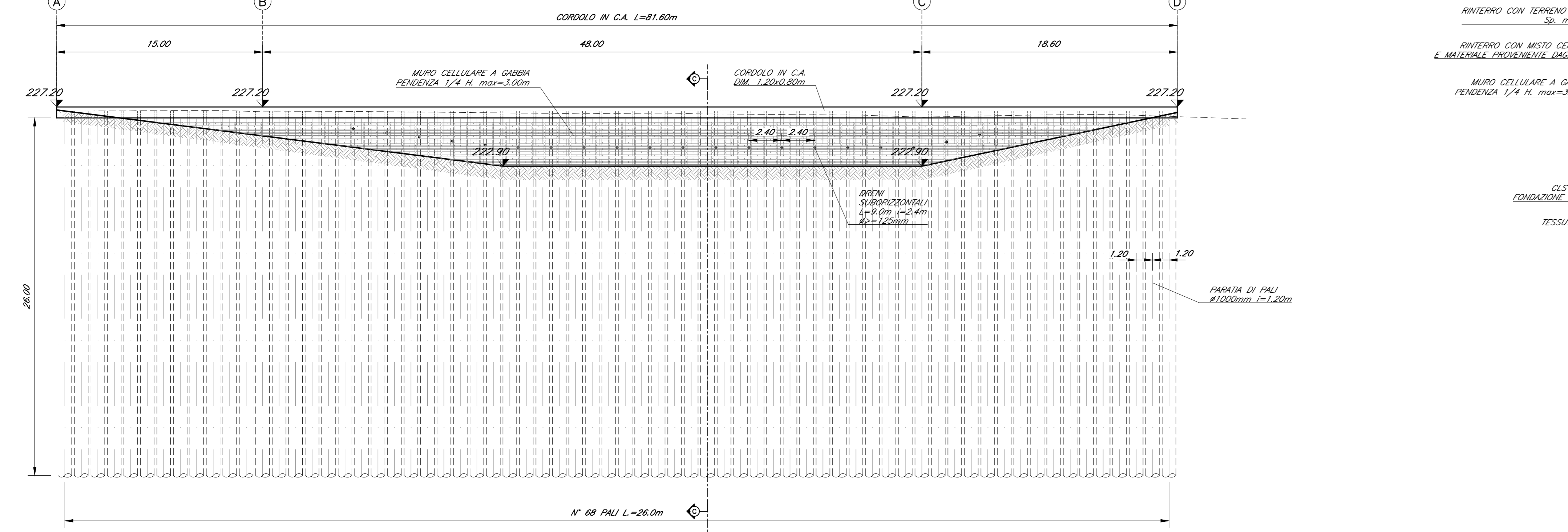


TABELLA RASSUNTIVA QUANTITA'

PARATA DI PALI	N° 84 PALI #1000 L=26.0m
CORDOLO IN C.A.	DM. 1.20x0.80m L=104.40m
TUBI DI DRENAGGIO	N° 21 TUBI IN PVC MICROPERFORATI L=9.00m =2.4m NETTO x 1.20mm SP.3.5mm INCLINATI DI 1° SULL'ORIZZONTALE RIPRESTAMENTO ESTERNO DEL TUBO CON TESSUTO NON TESSUTO

OPERA: OS3  
SVILUPPATA  
Scala 1:200



SEZIONE C-C  
Scala 1:200

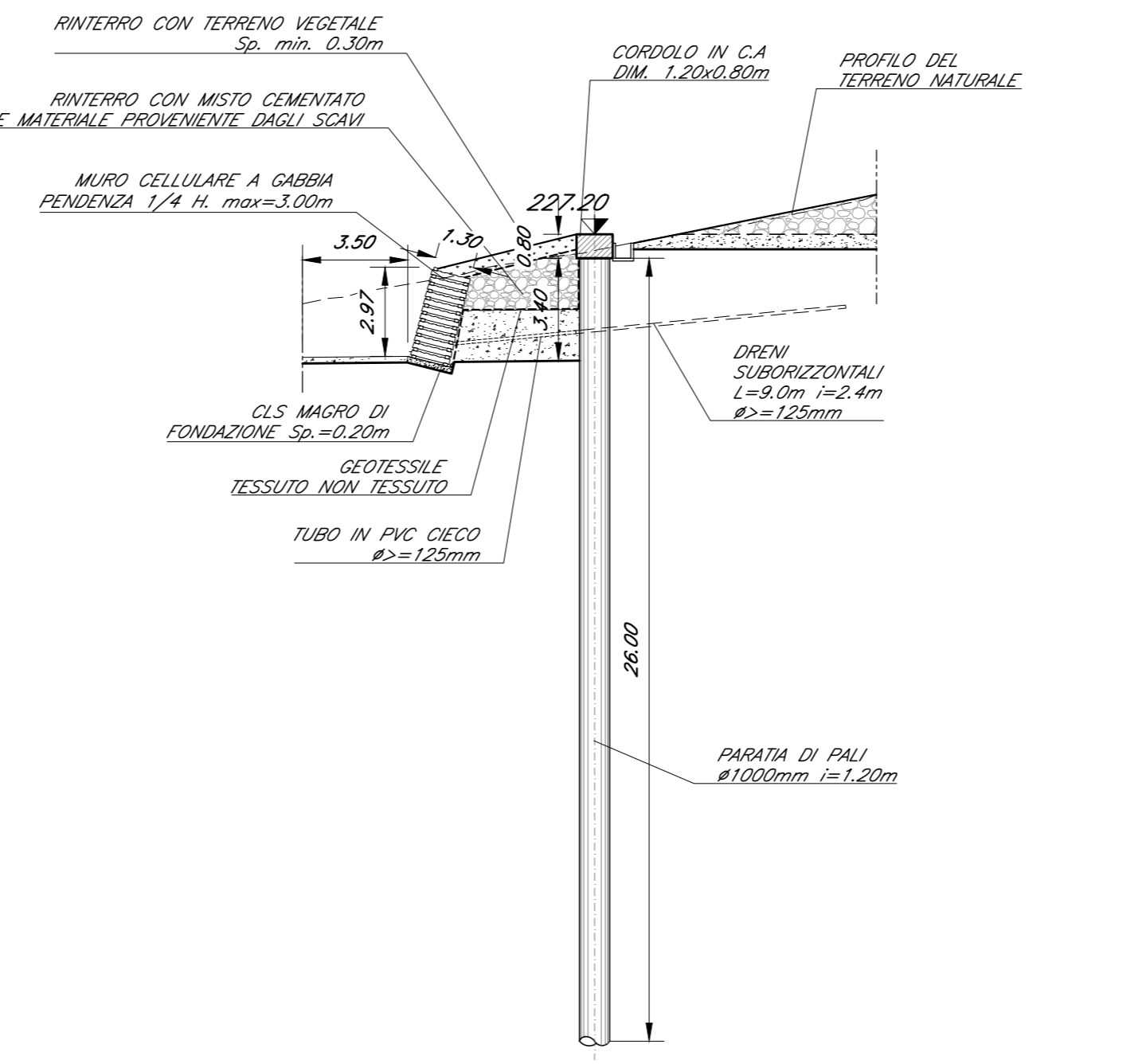


TABELLA RASSUNTIVA QUANTITA'

PARATA DI PALI	N° 68 PALI #1000 L=26.0m
CORDOLO IN C.A.	DM. 1.20x0.80m L=81.60m
TUBI DI DRENAGGIO	N° 20 TUBI IN PVC MICROPERFORATI L=9.00m =2.4m NETTO x 1.20mm SP.3.5mm INCLINATI DI 1° SULL'ORIZZONTALE RIPRESTAMENTO ESTERNO DEL TUBO CON TESSUTO NON TESSUTO
MURO CELLULARE A GABBIA	ALTEZZA MAX 3.00m - VOLUME =215m³
CLS MORDO DI FONDAZIONE	0.30m x 1m - TOT.=20m³
GEOTESSILE	GEOTESSILE TESSUTO NON TESSUTO 300g/m² min.

COMMITTENTE: RFI - GRUPPO FERROVIARIA ITALIANA

DIREZIONE LAVORI: ITALFERR - GRUPPO FERROVIE DELLO STATO ITALIANO

APPALTATORE: HirpiniaAV

PROGETTAZIONE: ROCKSOIL S.p.A.

PROGETTO ESECUTIVO: ITINERARIO NAPOLI - BARI RADDOPPIO TRATTA APICE - ORSARA I LOTTO FUNZIONALE APICE - HIRPINIA VIADOTTI

V03 - VIADOTTO UFFITA ROCCHETTA DA KM 9+637.00 A KM 10+052.00

Opere di stabilizzazione versante: Parate di pali OS1, OS2 e OS3 - Sviluppata e sezioni

APPALTATORE: Consorzio HIRPINIA AV

COMMESSA: LOTTO FASE ENTE TIPO DOC. OPERA/DISCIPLINA PROG. REV. SCALA: I F 2 8 0 1 E Z Z B 9 V I 0 3 0 2 0 0 0 B Varie

Rev.	Descrizione	Redatto	Data	Verificato	Data	Approvato	Data	Autorizzato Data
A	Emissione per consegna	A. Sico	21/02/2020	L. Zambelli	21/02/2020	M. Veronesi	21/02/2020	Ing. P. Galvanin
B	Responsabilità struttura	A. Sico	19/06/2020	L. Zambelli	19/06/2020	M. Veronesi	19/06/2020	