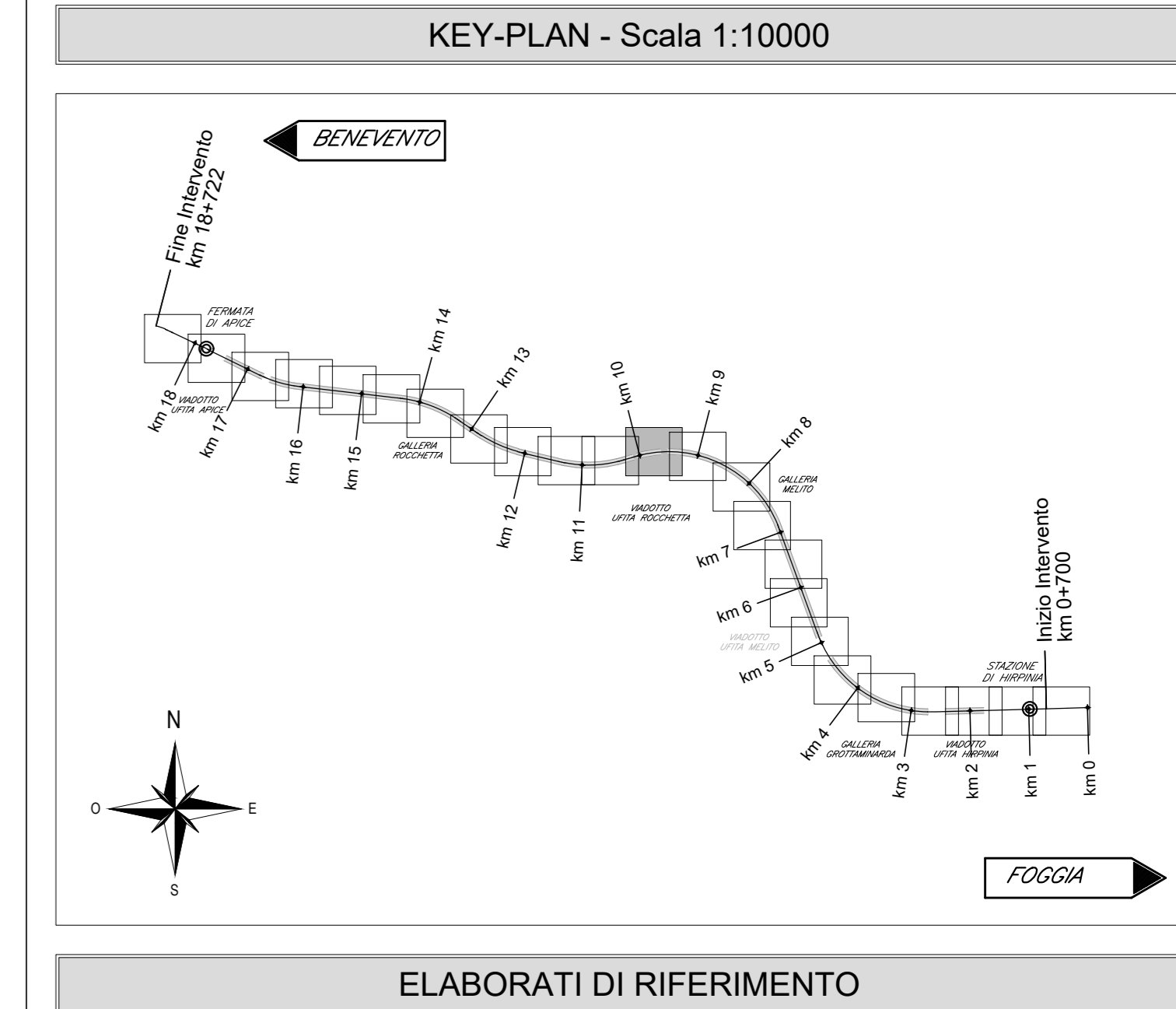


**TABELLA RASSUNTIVA QUANTITA'**

|                         |   |
|-------------------------|---|
| PARATA DI PALI          | N° 73 PALI Ø1000 L=16.0m  |
| CORDOLO IN C.A.         | DM. 1.20x0.60m L=87.60m   |
| TUBI DI DRENAGGIO       | N° 23 TUBI IN PVC IMPRESSIONATI L=8.00m<br>Ø=40mm MESH=1.25mm SP=2mm<br>INCLINATI DI 10° SULL'ORIZZONTALE<br>PRESTABILITI ESTERNO DEL TUBO CON TESSUTO<br>NON TESSUTO |
| MURO CELLULARE A GABBIA | ALTEZZA MAX 3.00m - VSUM=285m³  |
| CLS MAGRO DI FONDAZIONE | 0.30m³/m - TOT=21m³   |
| GEOTESSILE              | GEOTESSILE TESSUTO NON TESSUTO<br>300g/m² min.  |

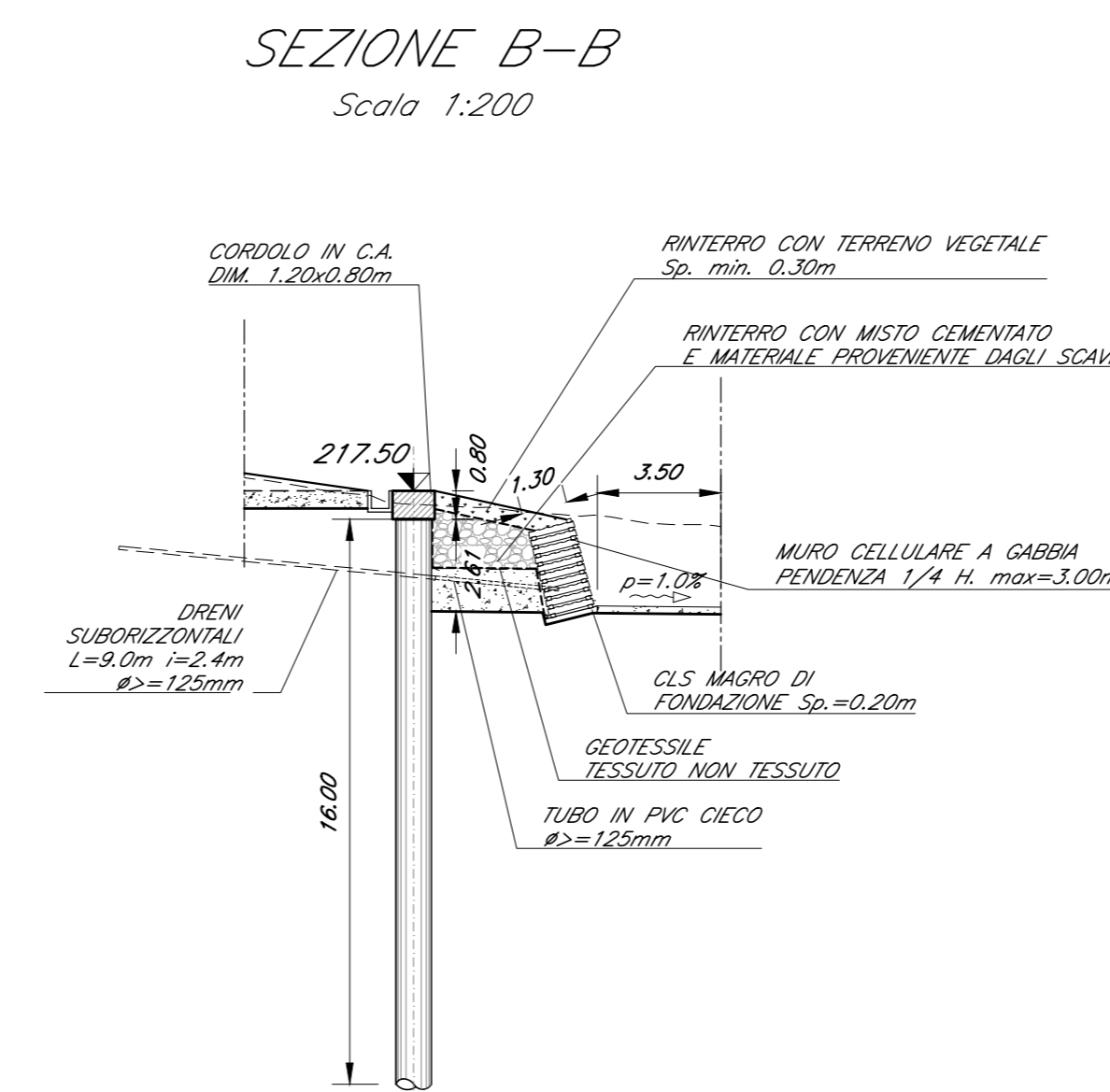
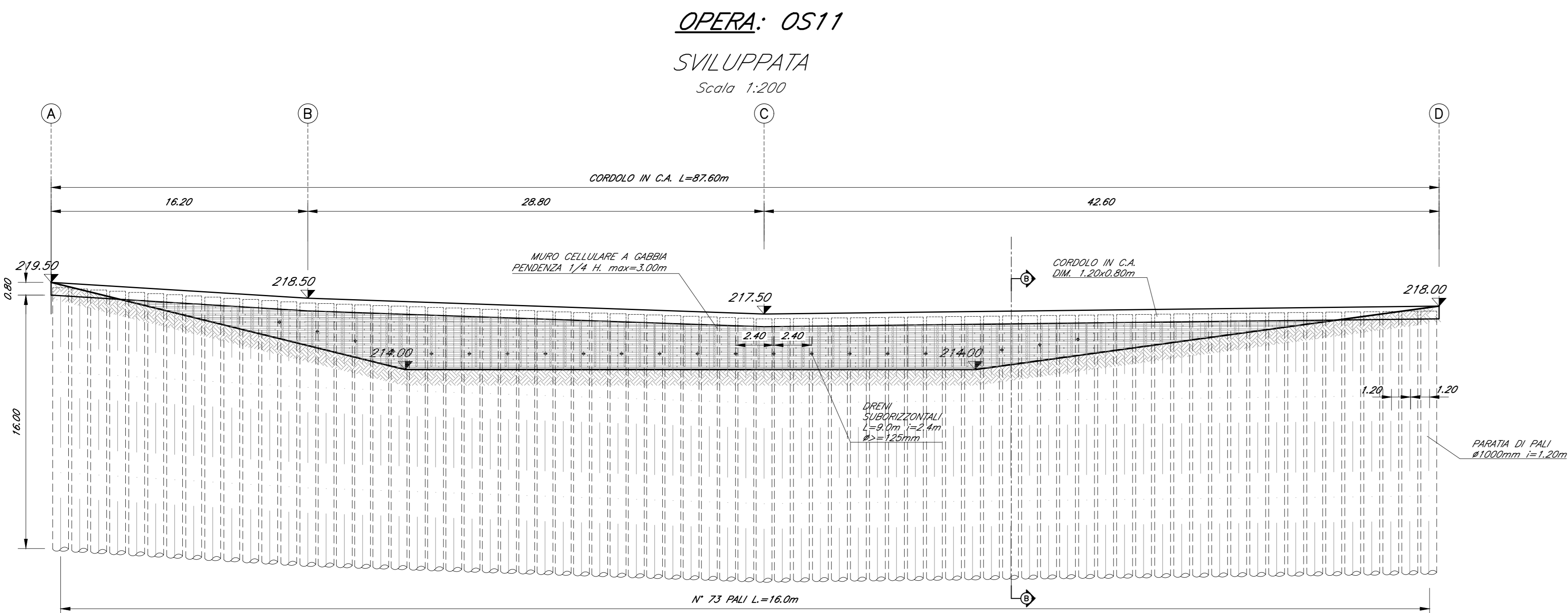


**ELABORATI DI RIFERIMENTO**

| DESCRIZIONE   | CODICE                |
|---|-----------------------|
| Nota d'ordine   | IF2801EZZB9V0300000   |
| Pianta impiantistica e sezioni (tav. 1+3 di 3)  | IF2801EZZB9V0300000+2 |
| Opere di stabilizzazione versante e opere provvisorie: Fase 1-Planimetria e sezione long. (tav. 1-2 di 6) | IF2801EZZB9V0300000+3 |
| Opere di stabilizzazione versante e opere provvisorie: Fase 2-Planimetria e sezione long. (tav. 3-4 di 6) | IF2801EZZB9V0300000+4 |
| Opere di stabilizzazione versante e opere provvisorie: Fase 3-Planimetria e sezione long. (tav. 5-6 di 6) | IF2801EZZB9V0300000+5 |
| Opere di stabilizzazione versante: parate di pali OS1, OS2 e OS3 - sviluppo e sezioni                     | IF2801EZZB9V0300000   |
| Opere di stabilizzazione versante: parate di pali OS4, OS5 e OS6 - sviluppo e sezioni                     | IF2801EZZB9V0300001   |
| Opere di stabilizzazione versante: parate di pali OS7, OS8 e OS9 - sviluppo e sezioni                     | IF2801EZZB9V0300002   |
| Opere di stabilizzazione versante: parate di pali OS10, OS11 e OS12 - sviluppo e sezioni                  | IF2801EZZB9V0300003   |
| Opere di stabilizzazione versante: parate di pali OS13, OS14 - sviluppo e sezioni                         | IF2801EZZB9V0300004   |
| Opere di stabilizzazione versante: opere di drenaggio versante est - planimetria e sezione tipo           | IF2801EZZB9V0300000   |
| Opere di drenaggio versante ovest - planimetria e sezione tipo  | IF2801EZZB9V0300001   |
| Stazionamento finale - Dettagli e particolari esecutivi   | IF2801EZZB9V0300000   |
| Fasi di montaggio degli impianti: schemi  | IF2801EZZB9V0300000   |
| Carpenteria spalla SA (tav. 1+2 di 2)   | IF2801EZZB9V0300000+1 |
| Manufatto transizione spalla A - Planimetria profilo e sezioni  | IF2801EZZB9V0300000   |
| Carpenteria pia P1, P2, P3, P4, P5, P6  | IF2801EZZB9V0300001+5 |
| Carpenteria spalla SB (tav. 1+2 di 2)   | IF2801EZZB9V0300000+4 |

**NOTE GENERALI**

- PER QUANTO RIGUARDA L'AMPIEZZA DEI VARCHI IN SOLETTA E AI PARTICOLARI RELATIVI AI RITEGNI SISMICI FARE RIFERIMENTO AGLI ELABORATI: IF2801EZZB9V0300000
- PER I DETTAGLI RELATIVI AGLI APPARECCHI DI APPoggio SI RIMANDA AGLI ELABORATI: IF2801EZZB9V0300000



**TABELLA RASSUNTIVA QUANTITA'**

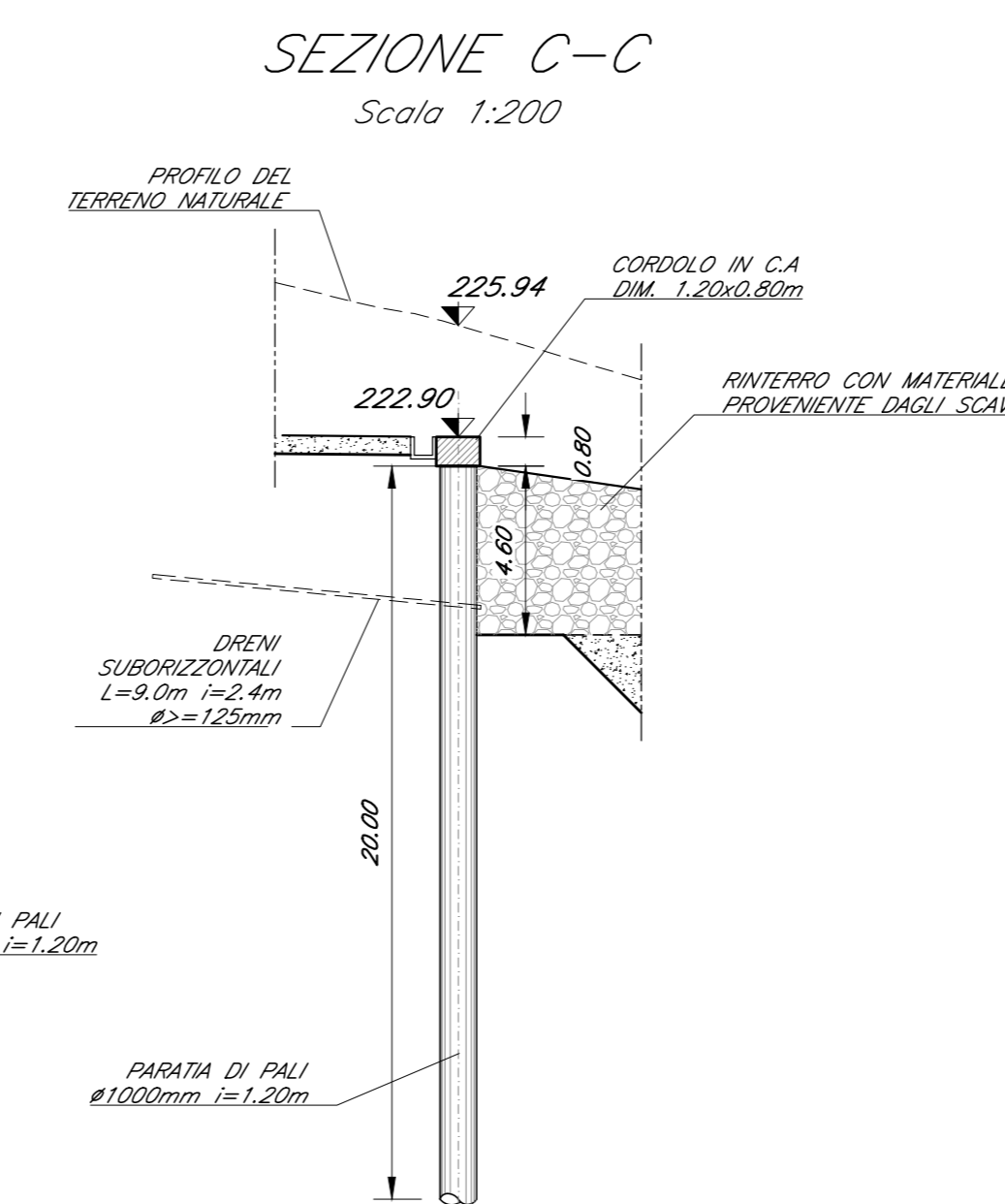
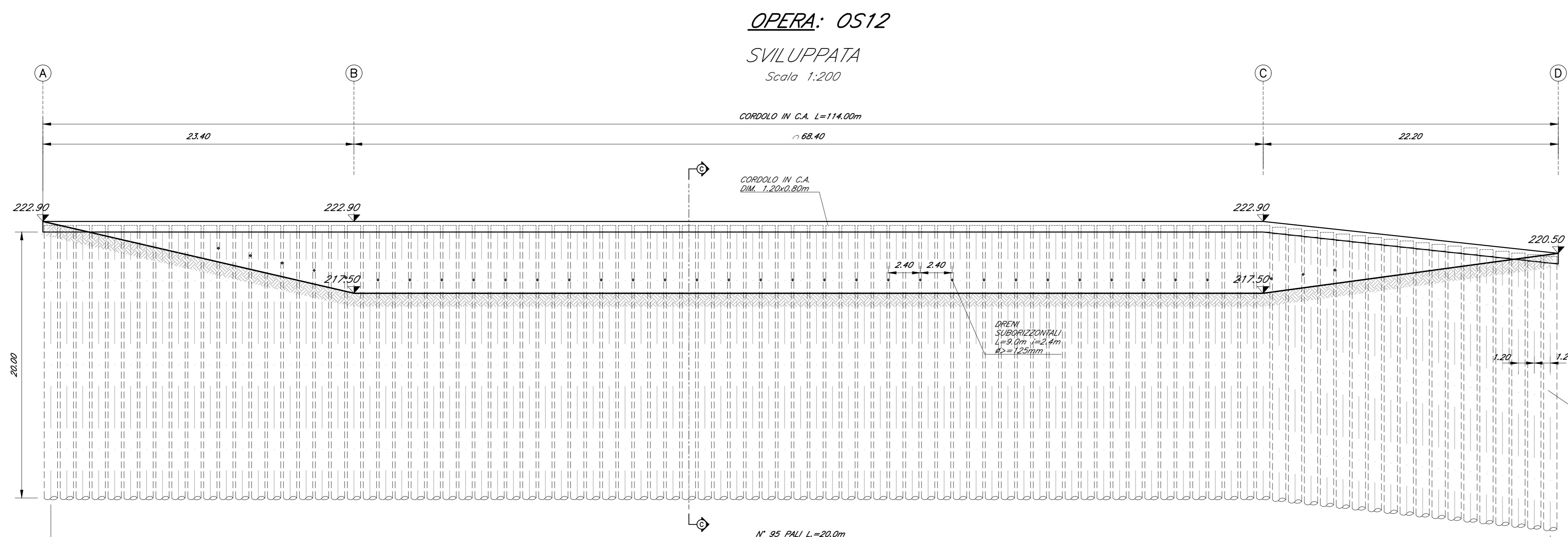
|                         |   |
|-------------------------|---|
| PARATA DI PALI          | N° 73 PALI Ø1000 L=16.0m  |
| CORDOLO IN C.A.         | DM. 1.20x0.60m L=87.60m   |
| TUBI DI DRENAGGIO       | N° 22 TUBI IN PVC IMPRESSIONATI L=8.00m<br>Ø=40mm MESH=1.25mm SP=2mm<br>INCLINATI DI 10° SULL'ORIZZONTALE<br>PRESTABILITI ESTERNO DEL TUBO CON TESSUTO<br>NON TESSUTO |
| MURO CELLULARE A GABBIA | ALTEZZA MAX 3.00m - VSUM=285m³  |
| CLS MAGRO DI FONDAZIONE | 0.30m³/m - TOT=21m³   |
| GEOTESSILE              | GEOTESSILE TESSUTO NON TESSUTO<br>300g/m² min.  |

**CARATTERISTICHE DEI MATERIALI**

PER LA TABELLA MATERIALI E NOTE GENERALI FARE RIFERIMENTO AL DOCUMENTO IF2801EZZB9V0300000 - Tabella materiali e note generali per i viadotti V01, V02, V03 E V04

**NOTE GENERALI**

- LUNGHEZZE ESPRESSE IN METRI (TRANNE DOVE DIVERSAMENTE SPECIFICATO)
- QUOTE ESPRESSE IN METRI S.L.M. (TRANNE DOVE DIVERSAMENTE SPECIFICATO)
- ANGOLI ESPRESSE IN GRADI SESSANTESIMALI (TRANNE DOVE DIVERSAMENTE SPECIFICATO)
- LE COORDINATE SONO RELATIVE AL SISTEMA LOCALE DI RESTITUZIONE CELESTRIALMETRICO
- IL PRODOTTO DELLE OPERE PROVVISORIE E DI SOSTEGNO RECEPISCE LE PRINCIPALI OSSERVAZIONI DELL'ISTRUTTORIA ROV 224 SECONDO LE MODALITÀ RIPORTATE NELLA RELATIVA LISTA DI RISCONTRO
- PER LE FASI COSTRUTTIVE DELLE OPERE ED I PARTICOLARI ESECUTIVI DI DETTAGLIO SI RIMANDA AGLI ELABORATI DI PED



**TABELLA RASSUNTIVA QUANTITA'**

|                   |   |
|-------------------|---|
| PARATA DI PALI    | N° 85 PALI Ø1000 L=20.0m  |
| CORDOLO IN C.A.   | DM. 1.20x0.60m L=114.00m  |
| TUBI DI DRENAGGIO | N° 38 TUBI IN PVC IMPRESSIONATI L=8.00m<br>Ø=40mm MESH=1.25mm SP=2mm<br>INCLINATI DI 10° SULL'ORIZZONTALE<br>PRESTABILITI ESTERNO DEL TUBO CON TESSUTO<br>NON TESSUTO |

**COMMITTENTE:** RFI - GRUPPO FERROVIARIO ITALIANO

**DIREZIONE LAVORI:** ITALFERR - GRUPPO FERROVIARIO ITALIANO

**APPALTATORE:** HirpiniaAV

**CONSORZIO:** salini impreglio, ASTALDI

**PROGETTAZIONE:** ROCKSOIL S.p.A.

**MANDATARIA:** NETENGINEERING, Alpina S.p.A.

**PROGETTO ESECUTIVO**

**ITINERARIO NAPOLI - BARI**  
RADDOPPIO TRATTA APICE - ORSARA  
I LOTTO FUNZIONALE APICE - HIRPINIA  
VIADOTTI

V03 - VIADOTTO UFFITA ROCCHETTA DA KM 9+637.00 A KM 10+052.00

Opere di stabilizzazione versante: Parate di pali OS10, OS11 e OS12 - Sviluppata e sezioni

| APPALTATORE  | DIRETTORE DELLA PROGETTAZIONE  | PROGETTISTA                      |
|--|--|----------------------------------|
| Consorzio HIRPINIA AV<br>Il Direttore Tecnico<br>Ing. Vincenzo Morillo<br>21/02/2020 | Il Responsabile integrazione fra le varie<br>prestazioni specialistiche<br>Ing. G. Casiani | Alpina S.p.A.<br>Ing. P. Galvani |

| COMMESSA | LOTTO | FASE | ENTE | TIPO DOC. | OPERA/DISCIPLINA | PROGR. | REV. | SCALA: |
|----------|-------|------|------|-----------|------------------|--------|------|--------|
| IF28     | 01    | E    | ZZ   | B9        | V10302           | 003    | B    | 1:200  |

| Rev. | Descrizione              | Redatto  | Data     | Verificato  | Data     | Approvato   | Data     | Autorizzato Data |
|------|--------------------------|----------|----------|-------------|----------|-------------|----------|------------------|
| A    | Emasare per stampa       | A. Succi | 21/02/20 | L. Zambelli | 21/02/20 | M. Veronesi | 21/02/20 | Ing. P. Galvani  |
| B    | Responsabilità struttura | A. Succi | 19/02/20 | L. Zambelli | 19/02/20 | M. Veronesi | 19/02/20 |                  |

File: IF2801EZZB9V0300003B.dwg