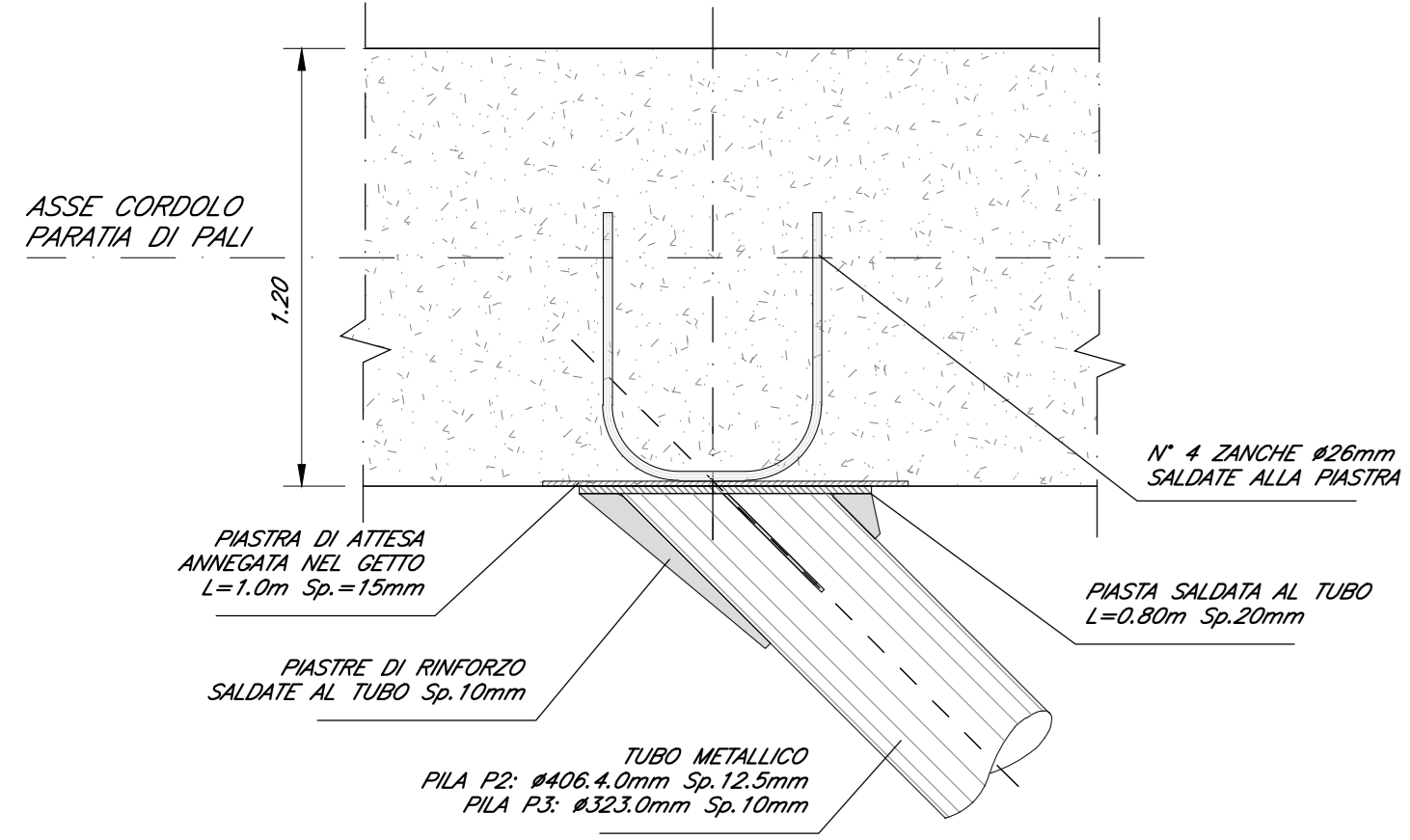
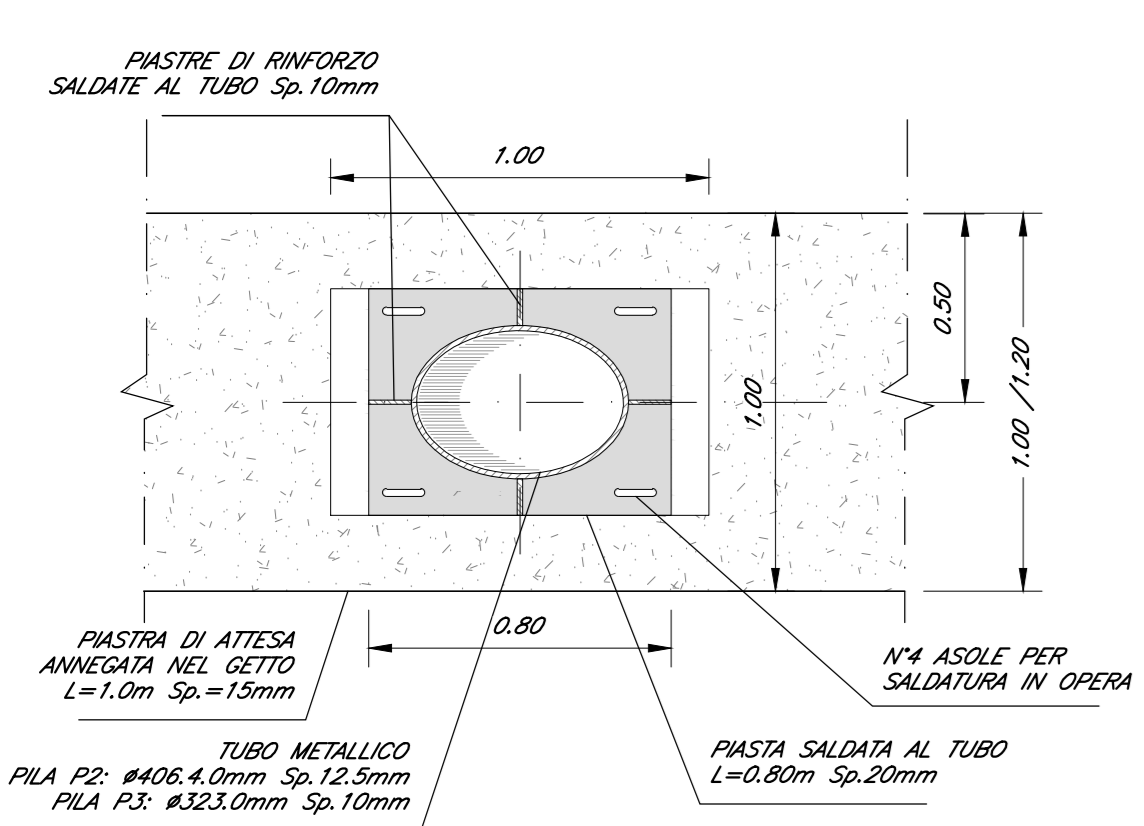


PARTICOLARE "B" Scala 1:20

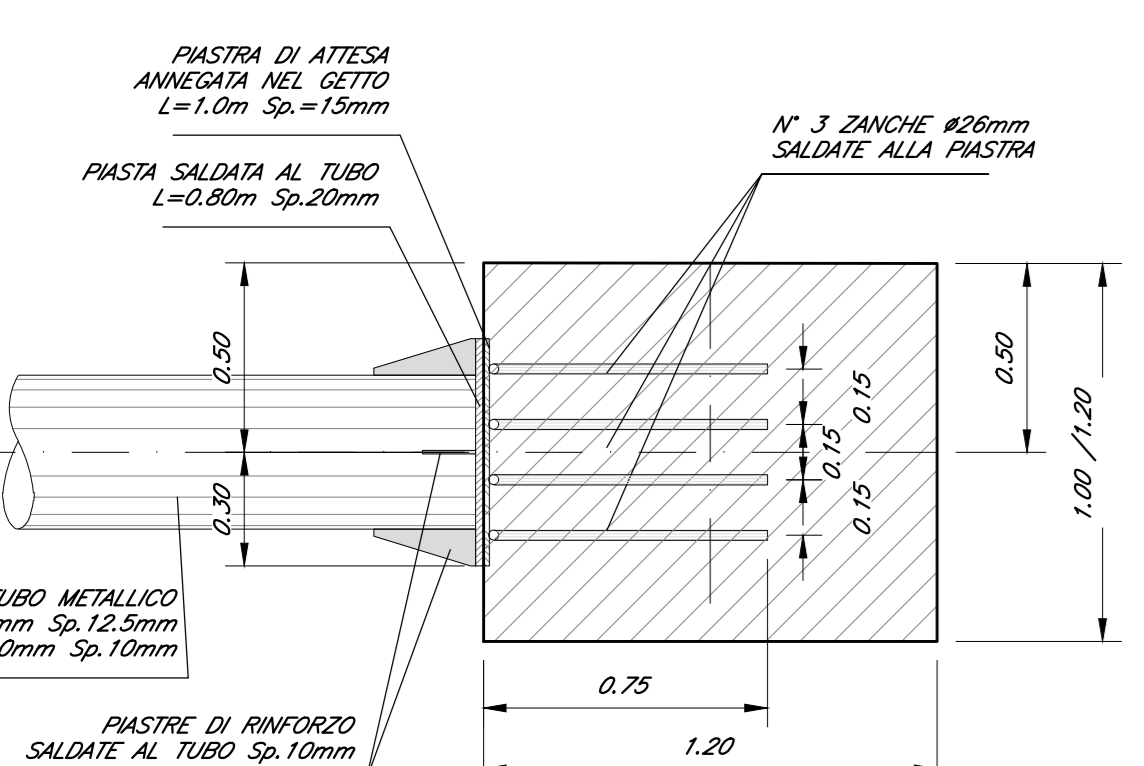
ATTACCO PUNTORE - VISTA IN PIANTA



ATTACCO PUNTORE - VISTA FRONTALE

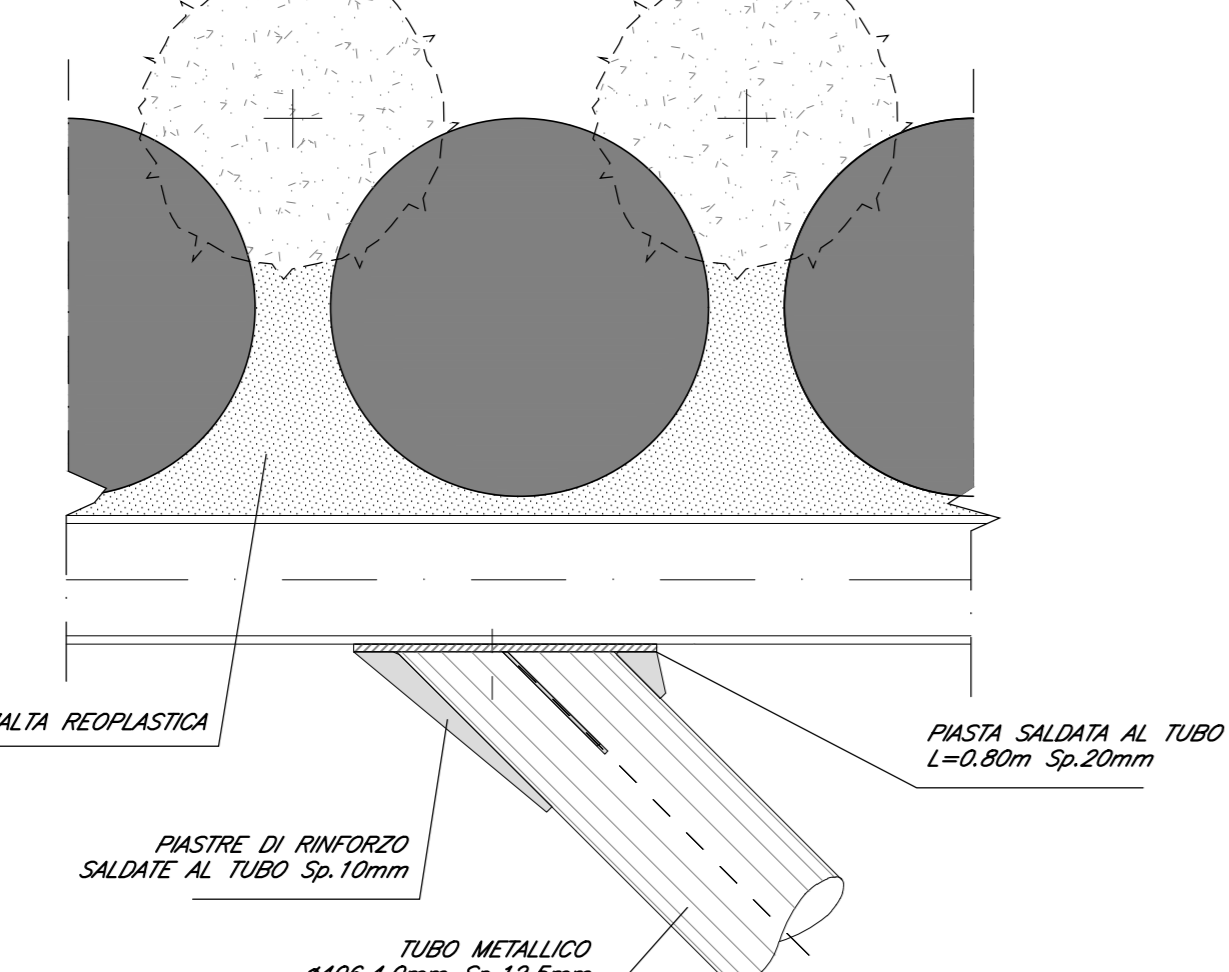


ATTACCO PUNTORE - SEZIONE

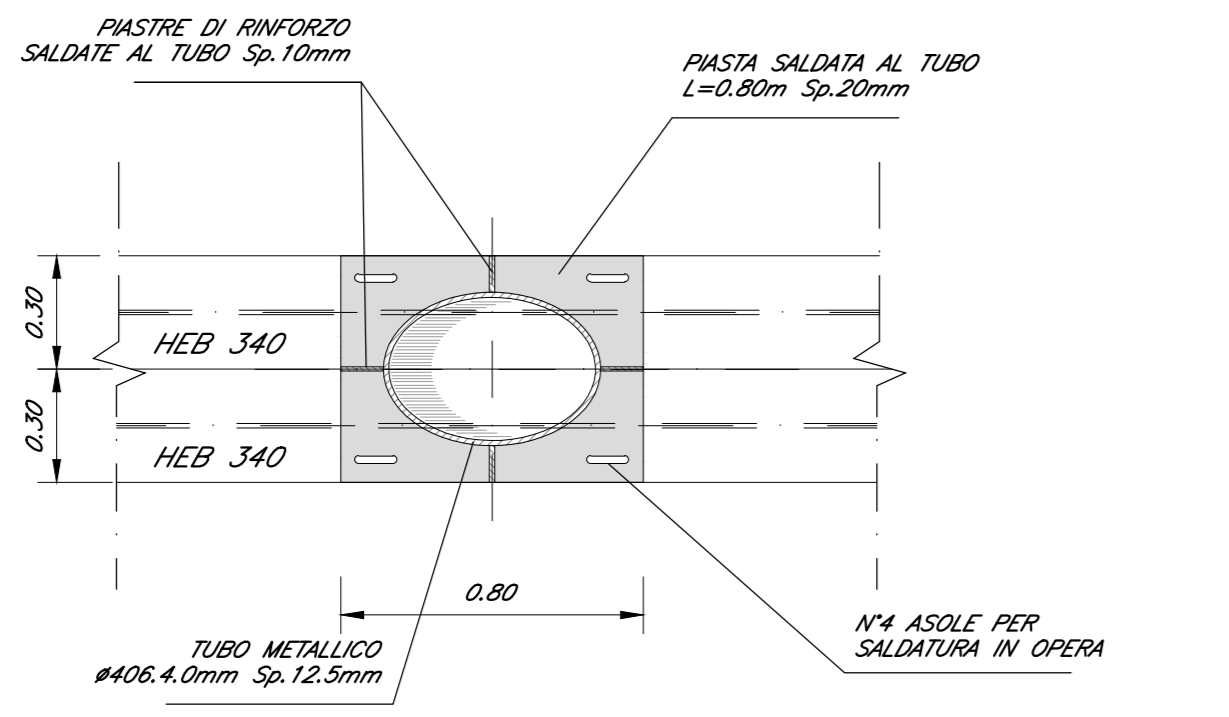


PARTICOLARE "C" Scala 1:20

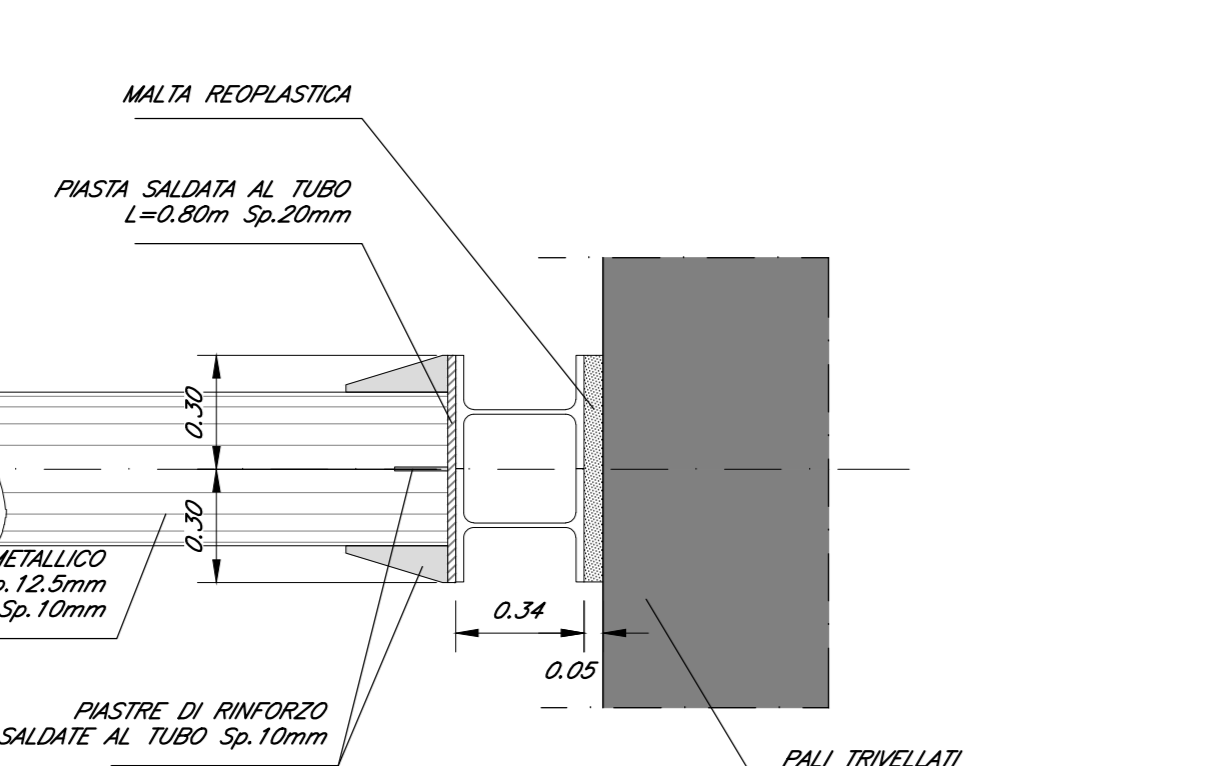
ATTACCO PUNTORE - VISTA IN PIANTA



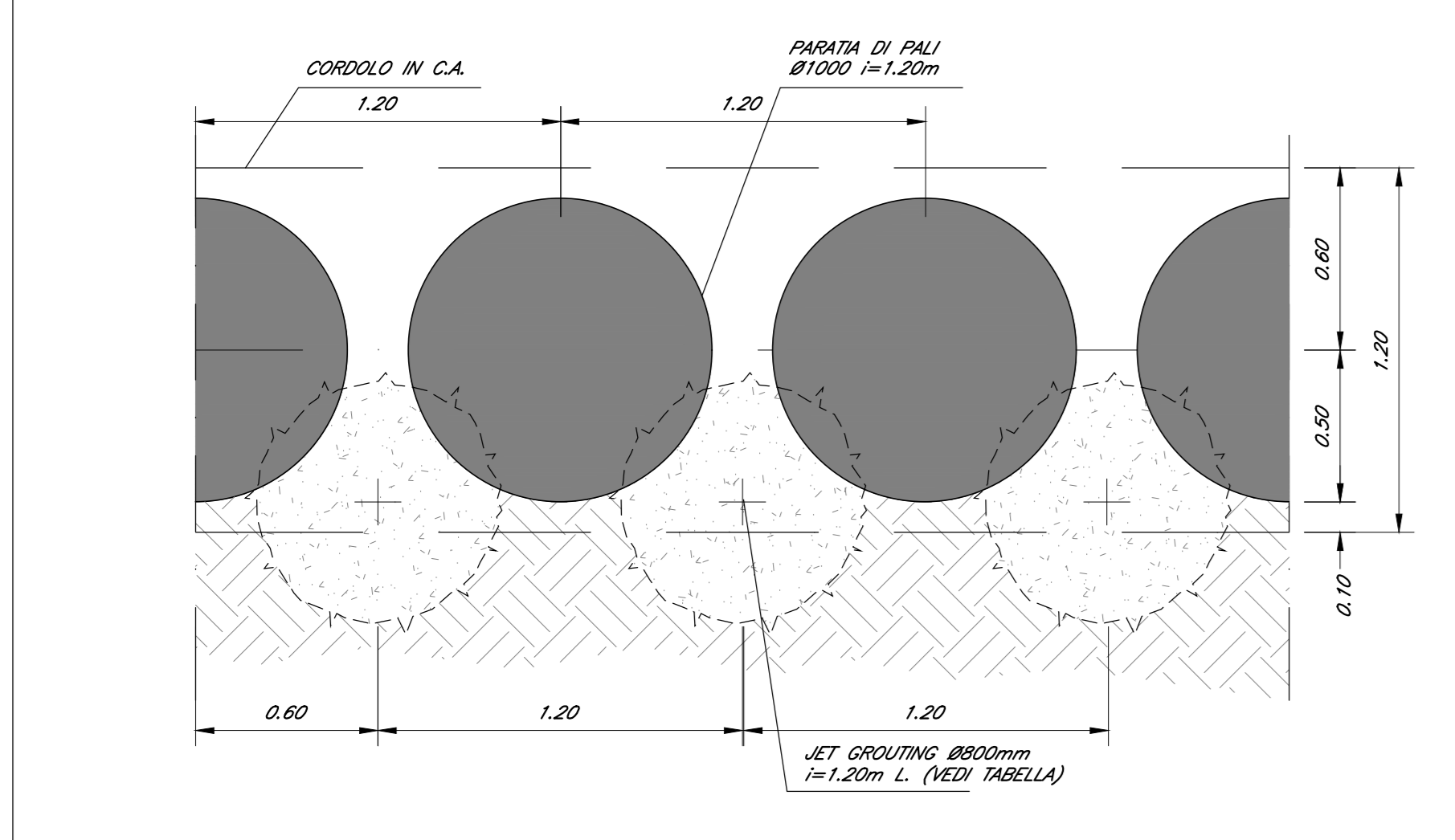
ATTACCO PUNTORE - VISTA FRONTALE



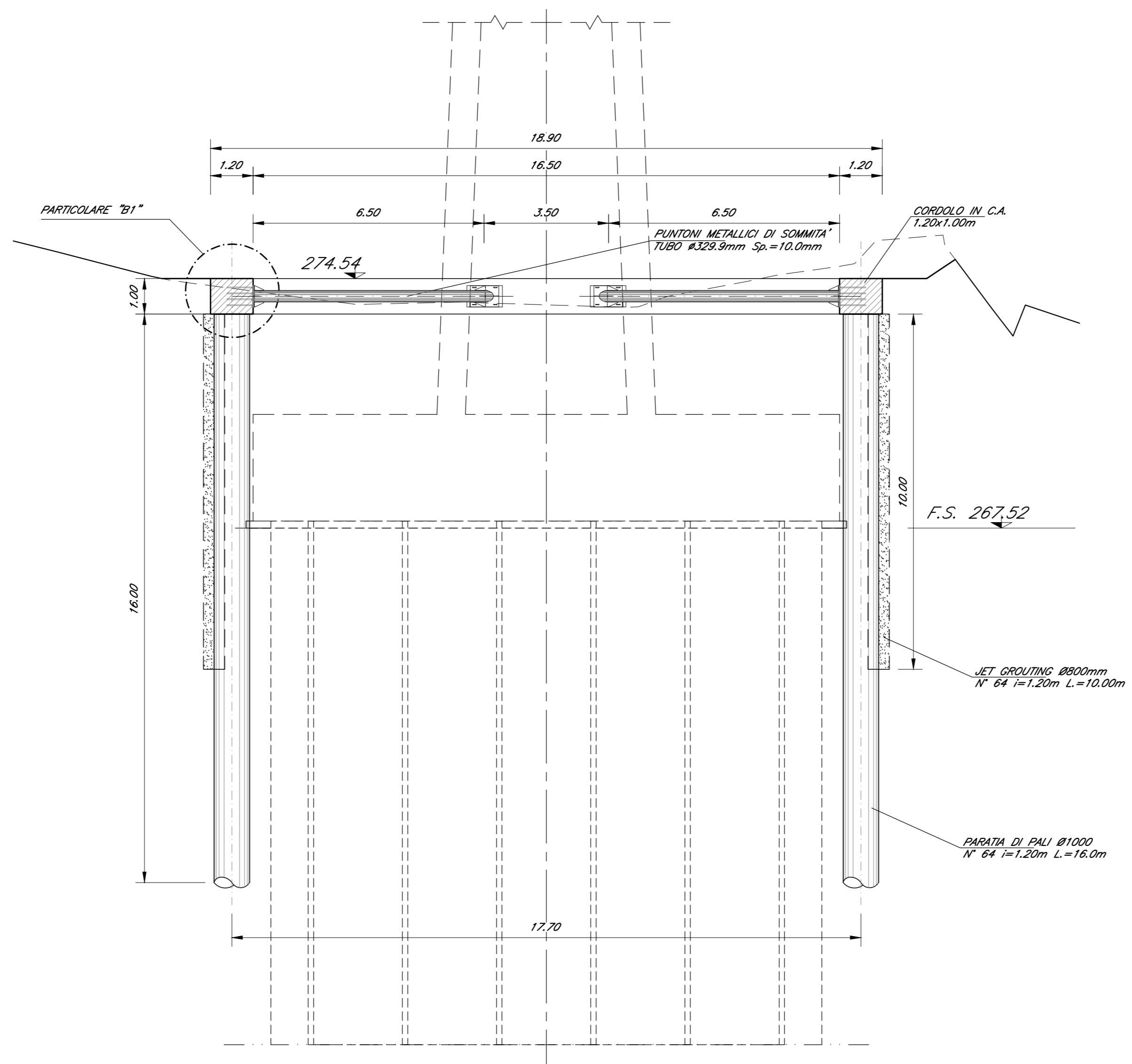
ATTACCO PUNTORE - SEZIONE



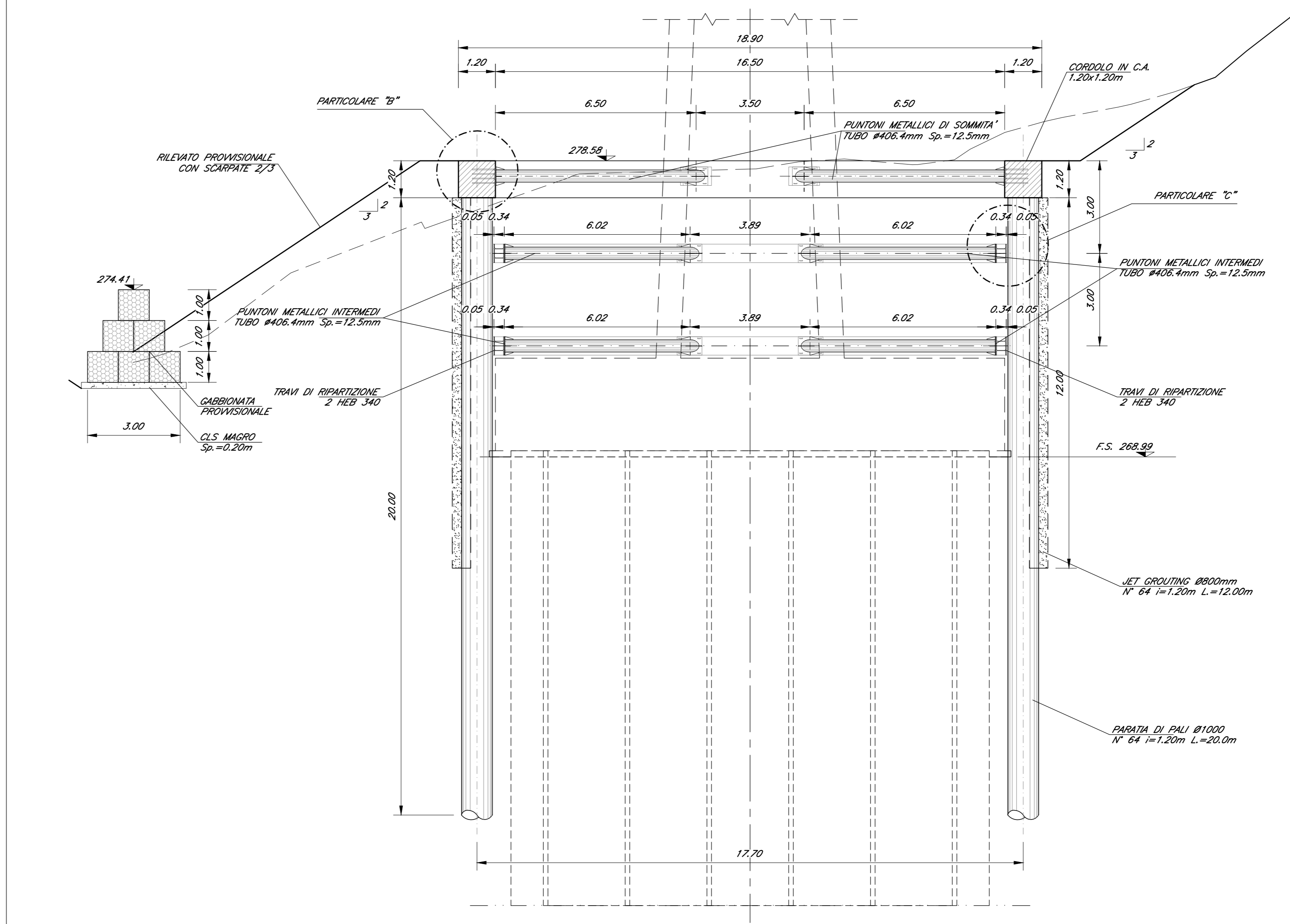
PARTICOLARE "A" Scala 1:20



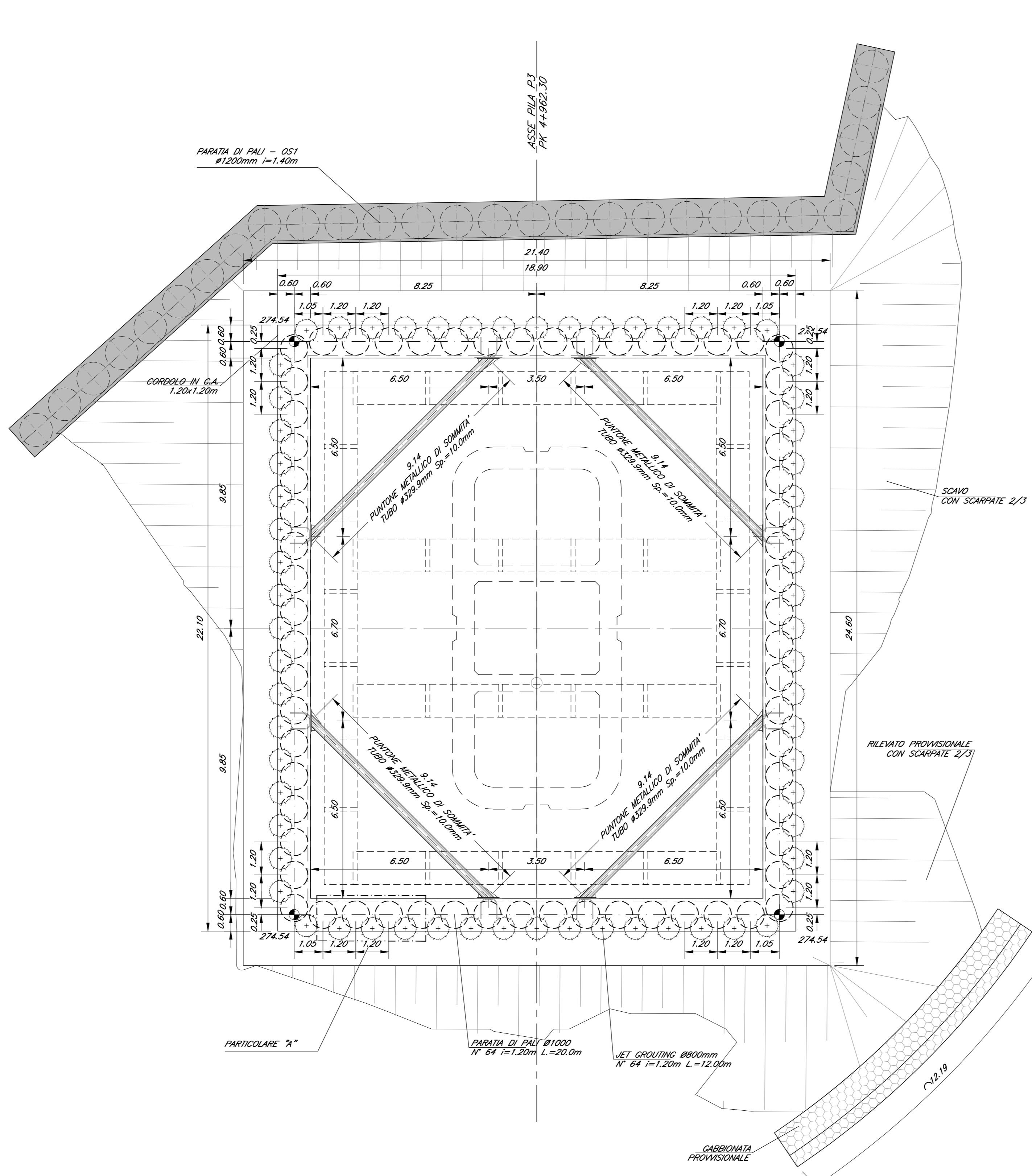
PILA P3 - SEZIONE LONGITUDINALE Scala 1:100



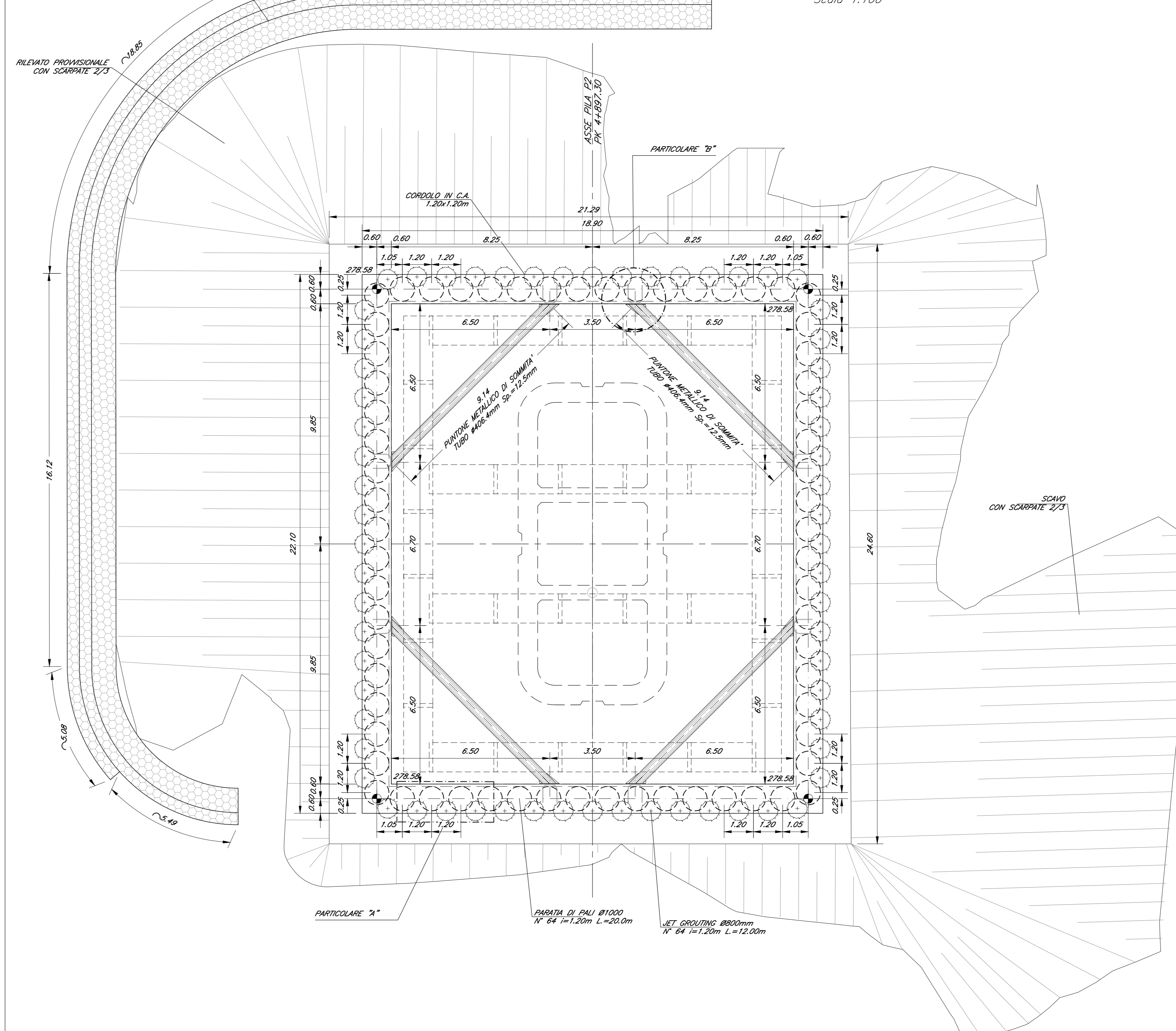
PILA P2 - SEZIONE LONGITUDINALE Scala 1:100



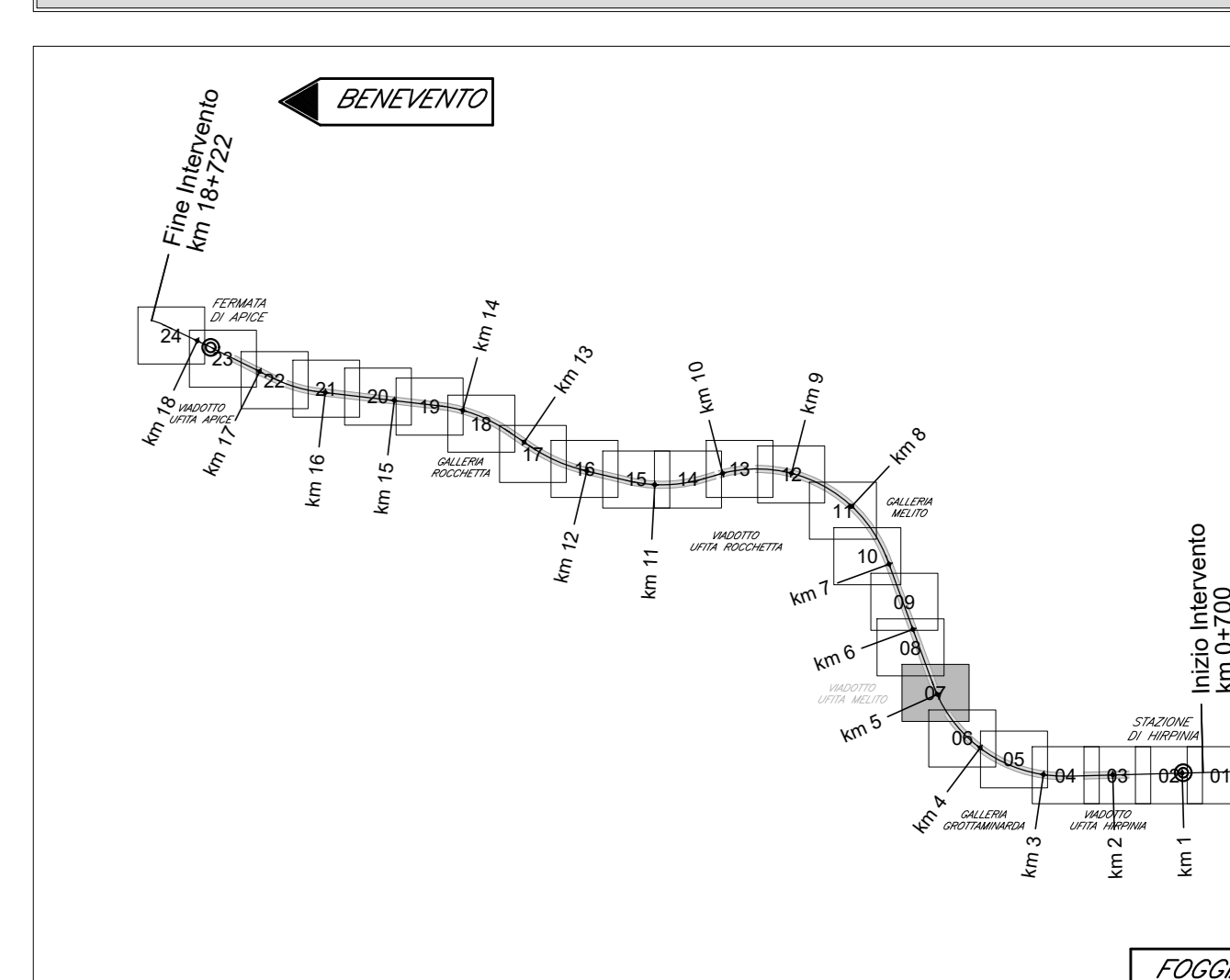
PILA P3 - PIANTA Scala 1:100



PILA P2 - PIANTA Scala 1:100



KEY-PLAN - Scala 1:10000



ELABORATI DI RIFERIMENTO

Table with 2 columns: DESCRIZIONE and CODICE. It lists various technical drawings and specifications used as references for the project.

CARATTERISTICHE DEI MATERIALI

PER LA TABELLA MATERIALI E NOTE GENERALI FARE RIFERIMENTO AL DOCUMENTO F2801EZZ7V0000001 - TABELLE MATERIALI E NOTE GENERALI PER I MATERIALI #01, #02, #03 E #04

NOTE GENERALI

- List of general notes regarding the project, including instructions on how to read dimensions, coordinates, and material specifications.

COMMITTENTE: RFI - RITE FERROVIARIA ITALIANA - GRUPPO FERROVIE DELLO STATO ITALIANO

DIREZIONE LAVORI: IRPINA AV

APPALTATORE: CONSORZIO: IRPINA AV

PROGETTAZIONE: MANDATARIA: ROCK SOIL S.p.A.

PROGETTO ESECUTIVO: ITINERARIO NAPOLI - BARI RADDOPPIO TRATTA APICE - ORSARA I LOTTO FUNZIONALE APICE - IRPINA VIADOTTI

Opere provvisorie: fondazioni pile P2 e P3; Pianta e sezioni

APPROVATORE: DIRETTORE DELLA PROGETTAZIONE: ING. DI CANTIERE

COMMESSA: LOTTO FASE ENTE TIPO DOC. OPERA/DISCIPLINA PROG. REV. SCALA:

Table with 7 columns: Rev., Descrizione, Redatto, Data, Verificato, Data, Approvato, Data. It contains revision history information.