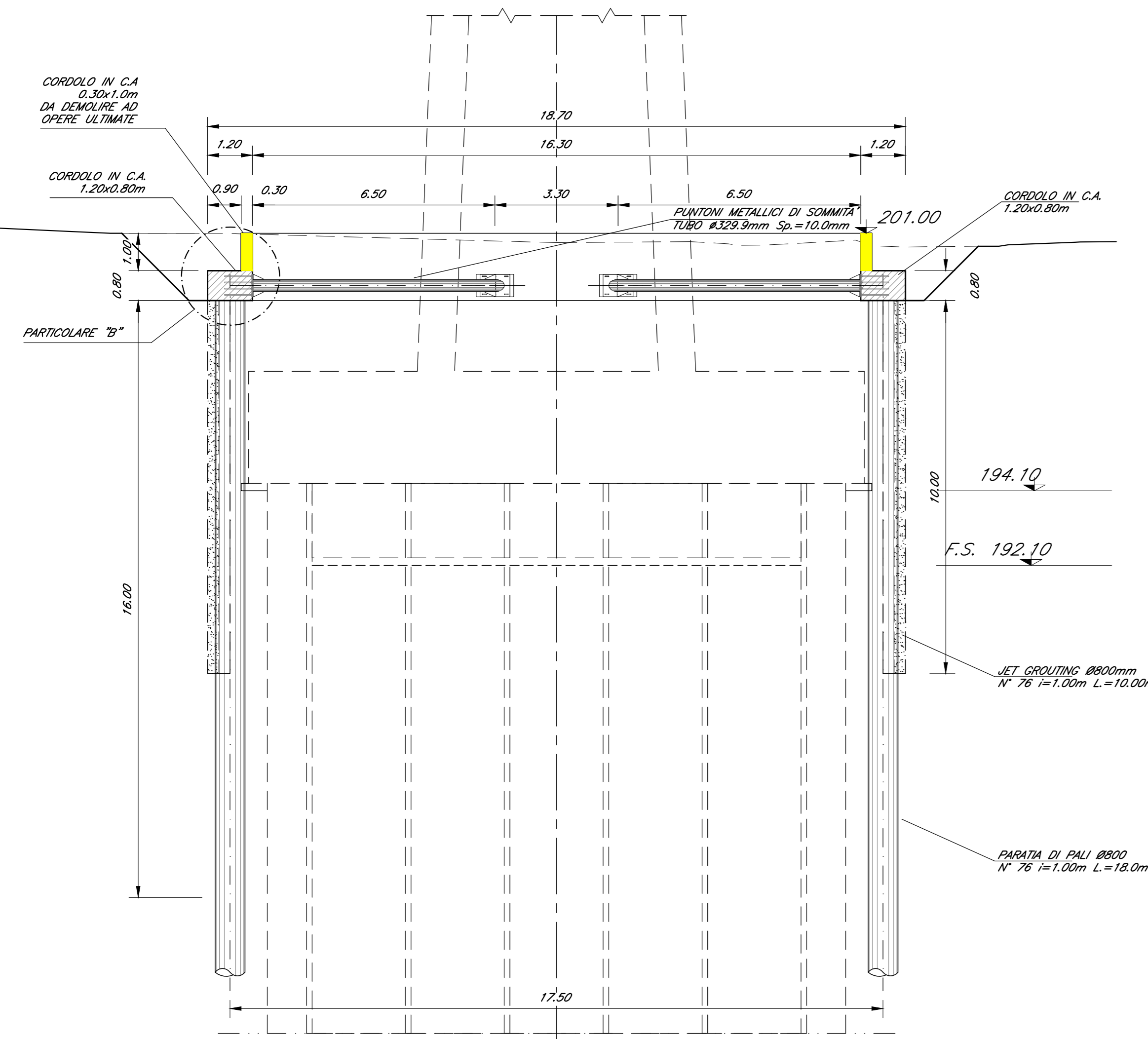
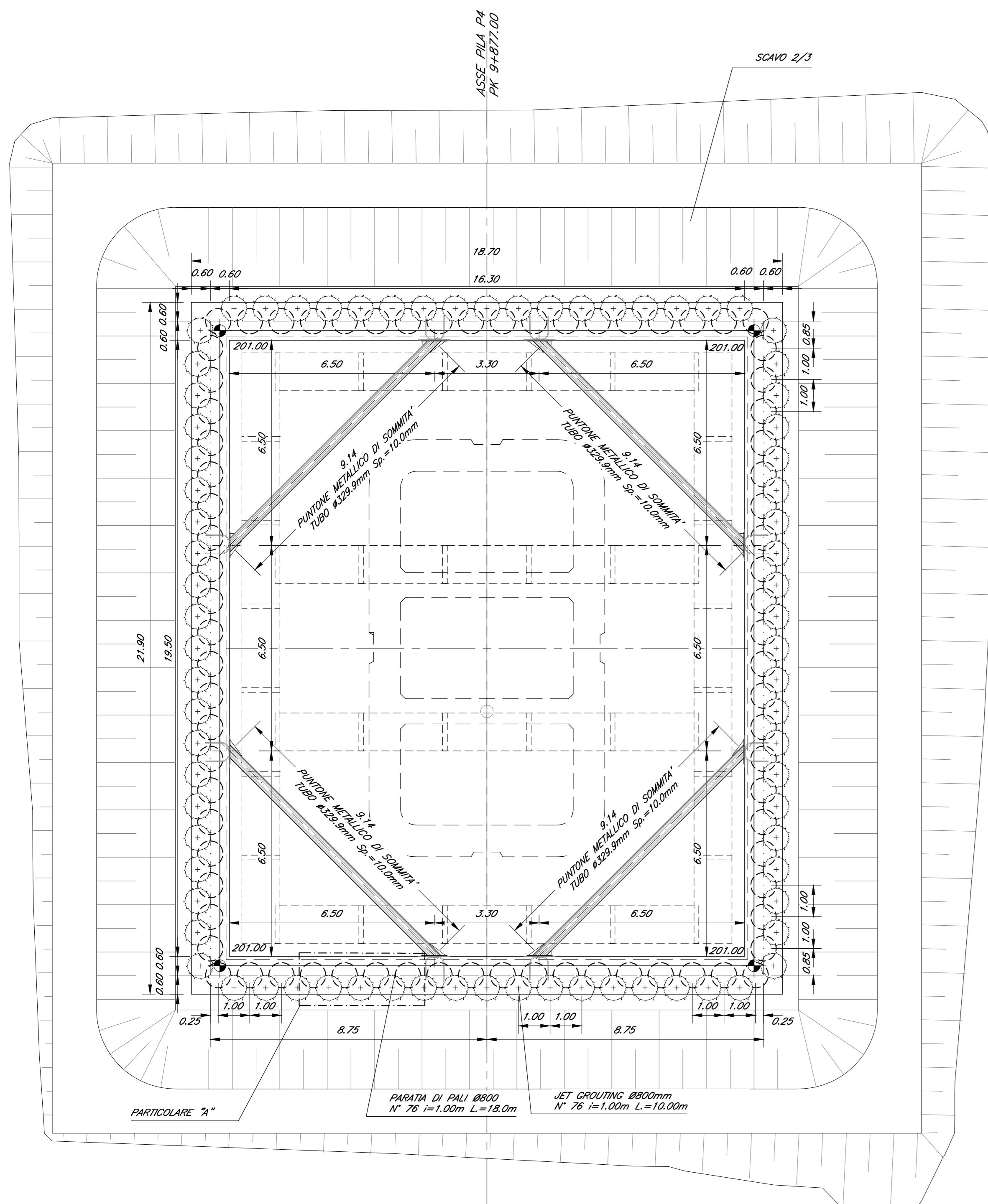


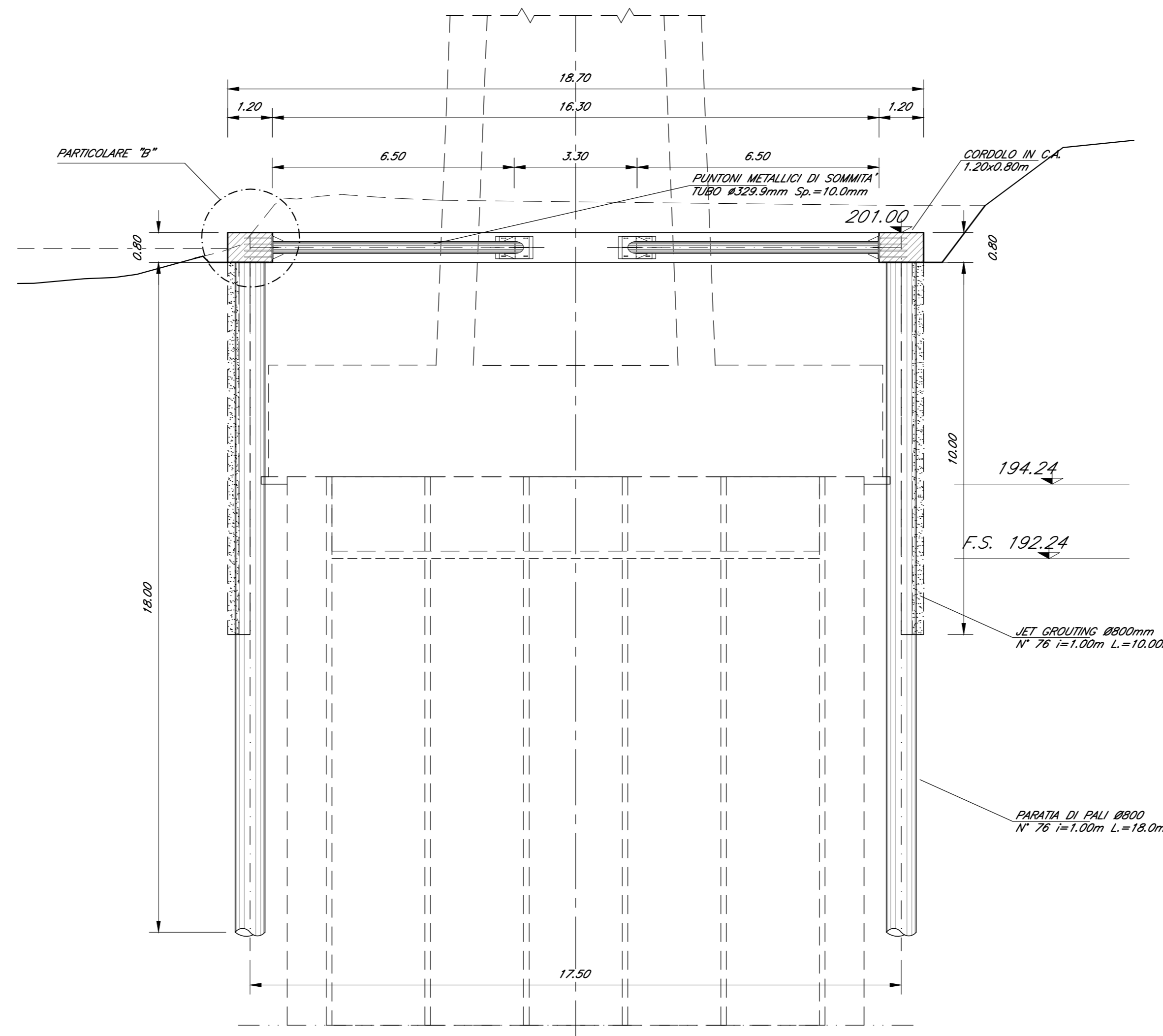
PILA P4 : SEZIONE LONGITUDINALE
Scala 1:100



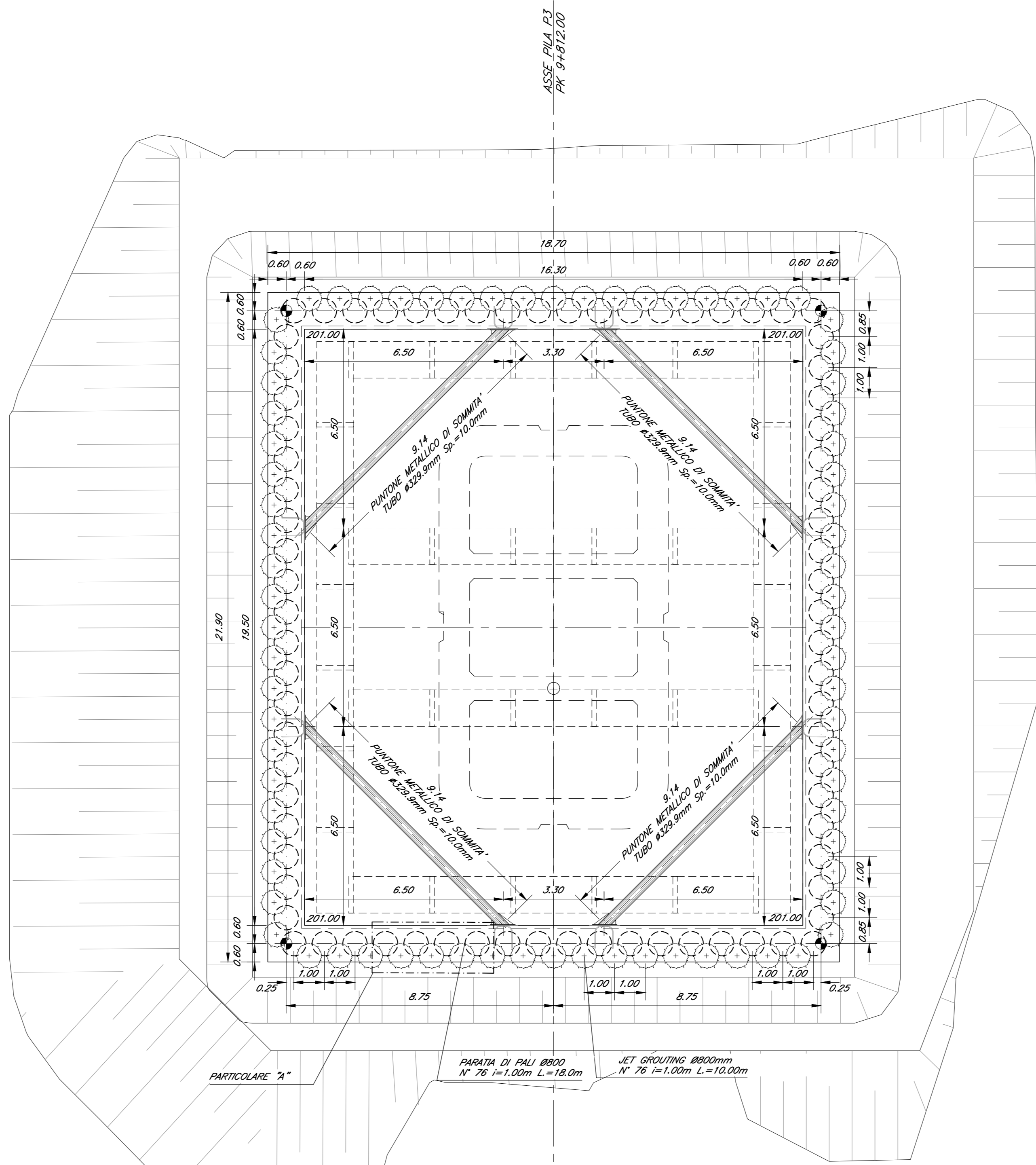
PILA P4 - PIANTE
Scala 1:100



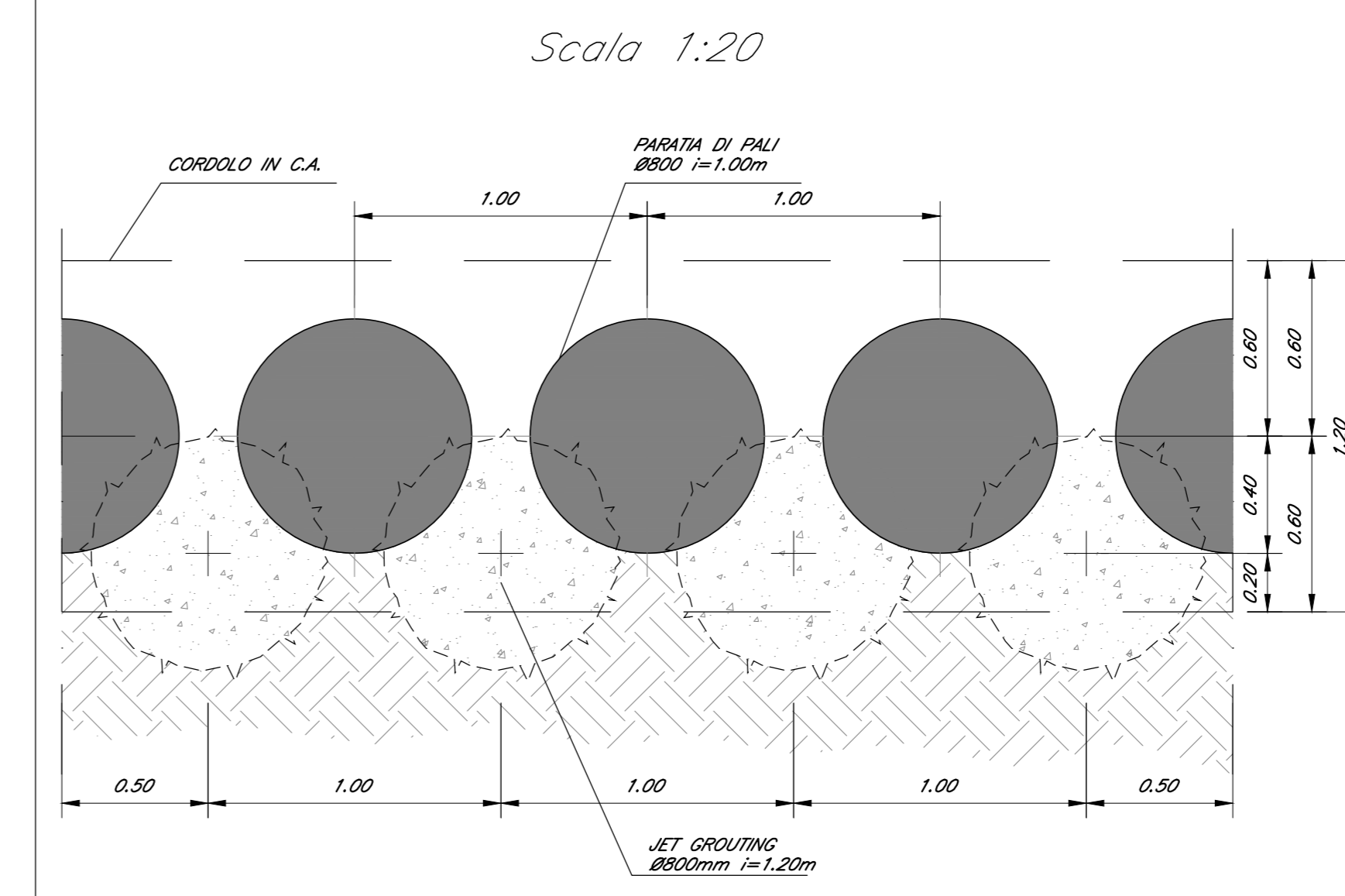
PILA P3 : SEZIONE LONGITUDINALE
Scala 1:100



PILA P3 - PIANTE
Scala 1:100

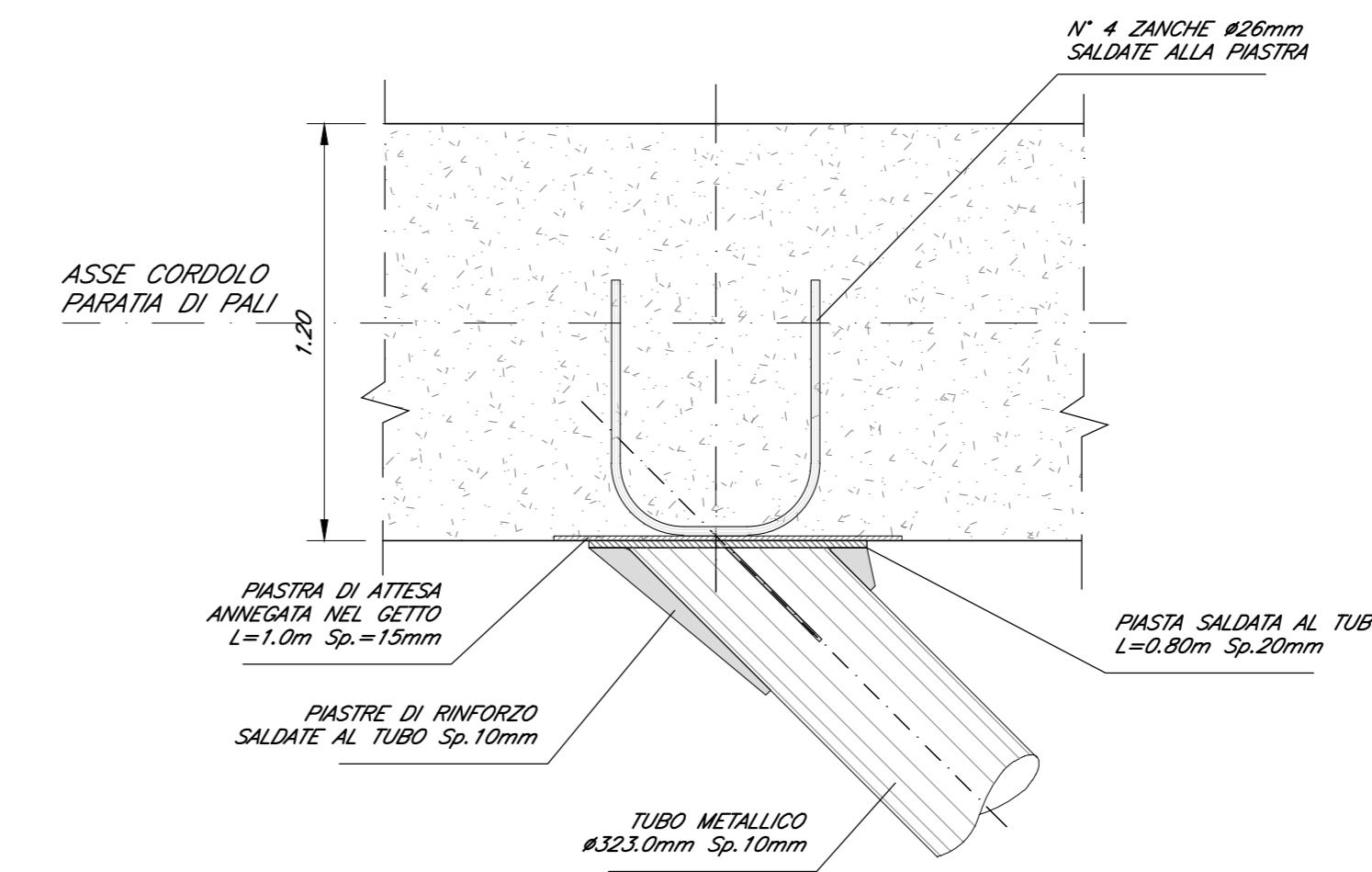


PARTICOLARE "A"
Scala 1:20

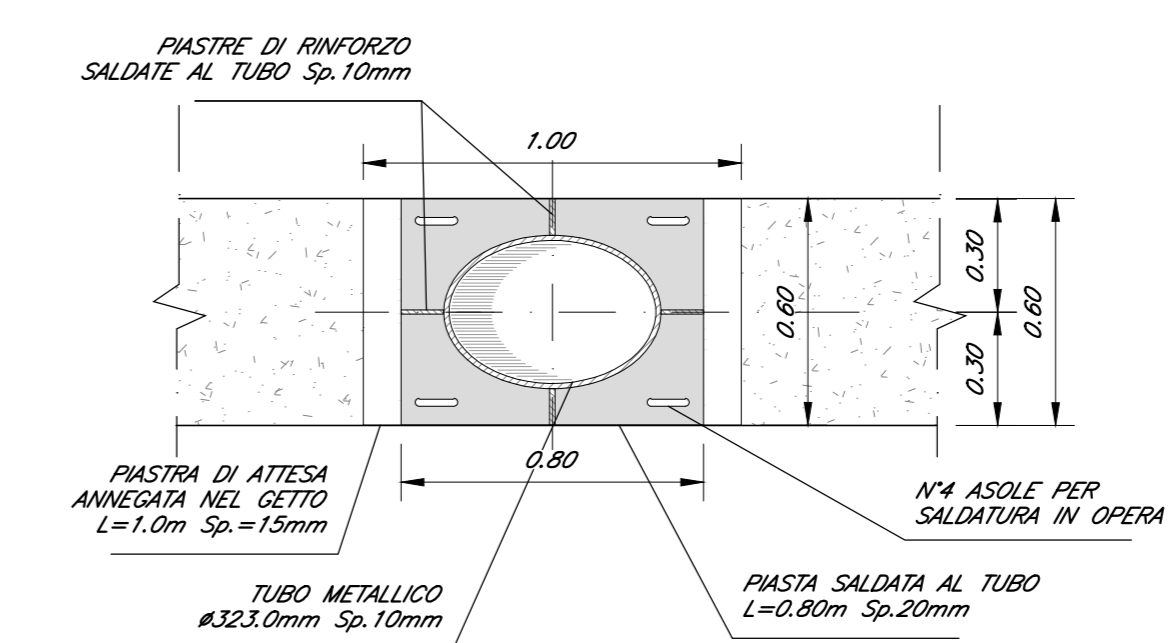


PARTICOLARE "B"
Scala 1:20

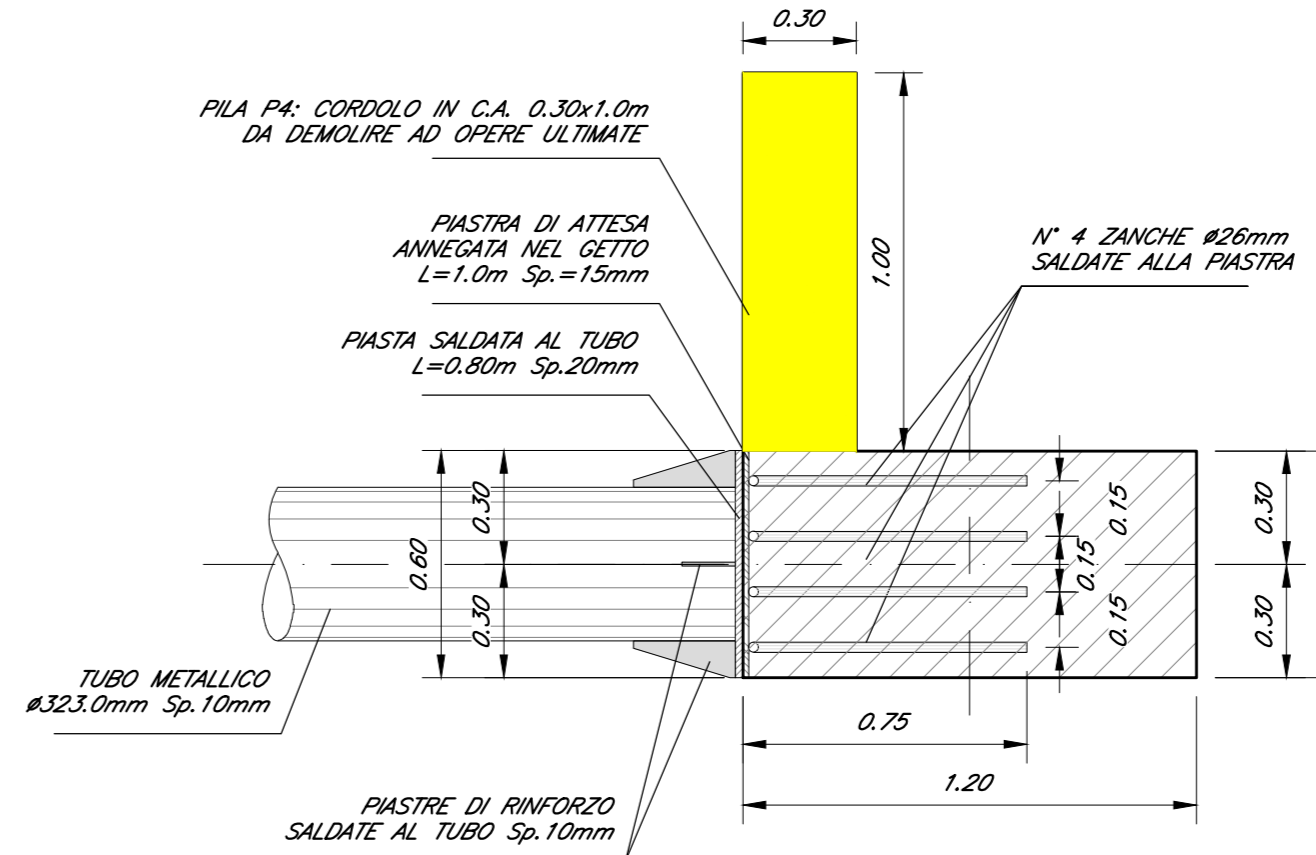
ATTACCO PUNZONE - VISTA IN PIANTA



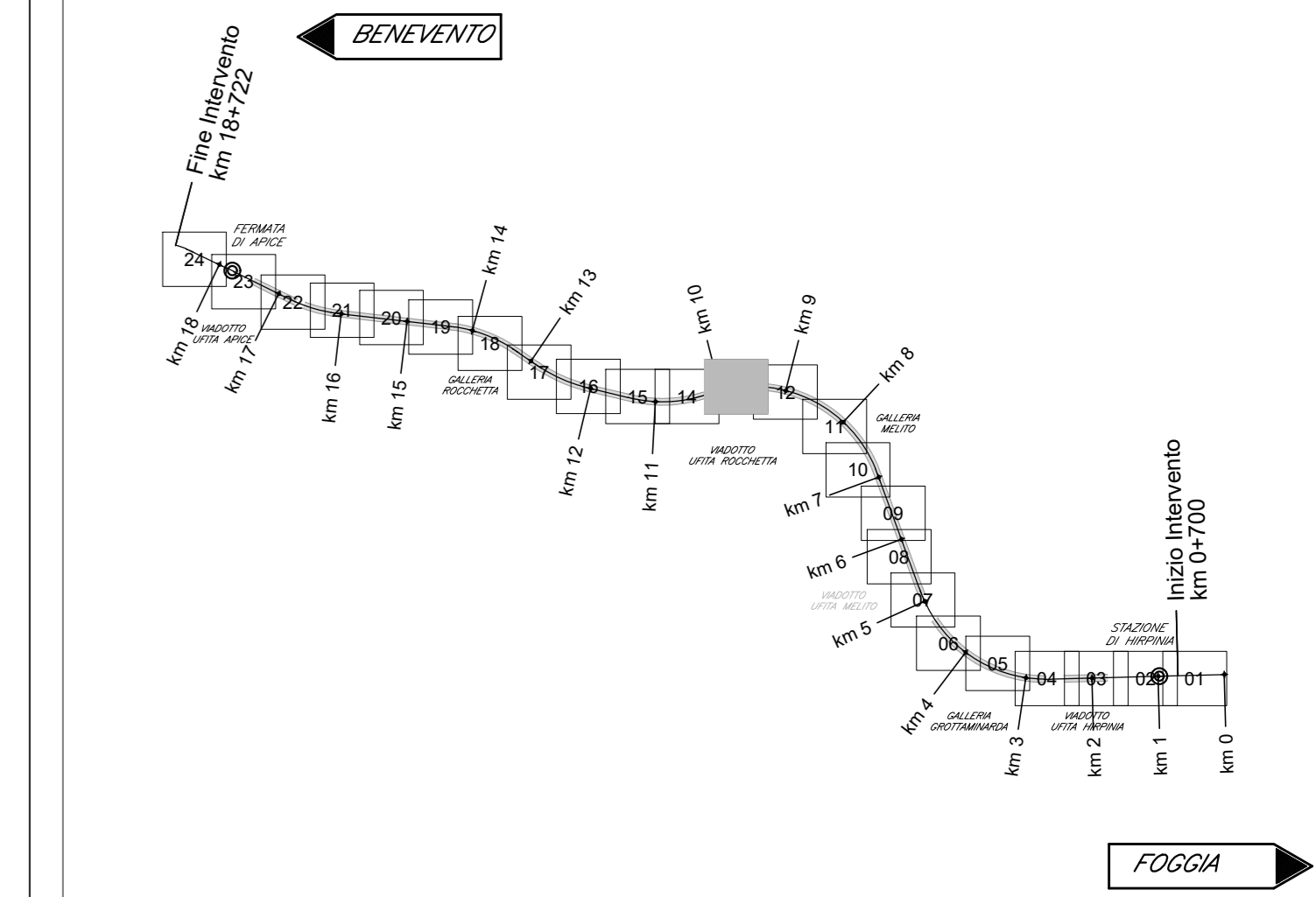
ATTACCO PUNZONE - VISTA FRONTALE



ATTACCO PUNZONE - SEZIONE



KEY-PLAN - Scala 1:10000



ELABORATI DI RIFERIMENTO

DESCRIZIONE	CODICE
Vista d'insieme	IF2801EZZB0100000
Pianta fondazioni e sezioni (tav. 1+6 di 6)	IF2801EZZB0100000+5
Pianta impalcati e prospetto (tav. 1+6 di 6)	IF2801EZZB0100000+11
Tracciamento, opere provvisorie e scavi planimetrie e profili (tav. 1+6 di 6)	IF2801EZZB0100000+5
Opere provvisorie fondazioni pile, pile scavate P12-P15 e spalla SPB, piante e sezioni	IF2801EZZB01002000
Opere provvisorie fondazioni pile, pile scavate P13 e P14, piante e sezioni	IF2801EZZB01002001
Opere provvisorie difesa spondine pile P13, planimetria sviluppata e sezioni	IF2801EZZB01002000
Fasi di montaggio degli impalcati: schemi	IF2801EZZB01000001
Carpenteria spalla SA (tav. 2 di 2)	IF2801EZZB01004000
Carpenteria pile P1, P2, P7, P8	IF2801EZZB01004001
Carpenteria pile P3, P4, P5, P6	IF2801EZZB01005000
Carpenteria pile P9, P10, P11	IF2801EZZB01005001
Carpenteria pile P16, P17, P18	IF2801EZZB01005002
Carpenteria pile P12	IF2801EZZB01005003
Carpenteria pile P13	IF2801EZZB01005004
Carpenteria pile P14	IF2801EZZB01005005
Carpenteria pile P15	IF2801EZZB01005006
Carpenteria pile P19, P20, P21, P22	IF2801EZZB01005007
Carpenteria spalla SB (tav. 2 di 2)	IF2801EZZB01005008
Carpenteria spalla SB (tav. 2 di 2)	IF2801EZZB01004002
	IF2801EZZB01004003

NOTA GENERALE
- PER QUANTO RIGUARDA L'AMPIEZZA DEI VARCHI IN SOLETTA E AI PARTICOLARI RELATIVI AI RITEGNI SIMILI FARE RIFERIMENTO AGLI ELABORATI:
- PER I DETTAGLI RELATIVI AGLI APPARECCHI DI APPOGGIO SI RIMANDA AGLI ELABORATI:

CARATTERISTICHE DEI MATERIALI

- PER LA TABELLA MATERIALI E NOTE GENERALI FARE RIFERIMENTO AL DOCUMENTO IF2801EZZB010000001 - Tabella materiali e note generali per i viadotti V01, V02, V03 E V04

NOTE GENERALI

- LUNGHEZZE ESPRESSE IN METRI (TRAMME DOVE DIVERSAMENTE SPECIFICATO)
- QUOTE ESPRESSE IN METRI S.L.M. (TRAMME DOVE DIVERSAMENTE SPECIFICATO)
- ANGOLI ESPRESSE IN GRADI SESSANTESIMALI (TRAMME DOVE DIVERSAMENTE SPECIFICATO)
- LE COORDINATE SONO RELATIVE AL SISTEMA LOCALE DI RESTITUZIONE CEFALMETRICO
- IN FASE DI REALIZZAZIONE I TRATTAMENTI COLONARI IN JET-GROUTING PER LA MANTENIBILIZZAZIONE DELLE PALIFICATE NECESSARIE PER LO SCAVO DELLE FONDAZIONI DEL VIADOTTO, SARANNO VALUTATI IN FUNZIONE DELLE EFFETTIVE QUOTE PIEZOMETRICHE A TAL FINE SARANNO UTILIZZATI I PIEZOMETRI ESISTENTI (SE INTEGRI) O NUOVI APPROPRIAMENTE REALIZZATI, PER CONSENTIRE IL MONITORAGGIO DELLA SOGGIACENZA DELLA FALDA PRIMA DELL'INIZIO DEI LAVORI ED IN CORSO D'OPERA.
- IL PROGETTO DELLE OPERE PROVVISORIE E DI SOSTEGNO RECEPISCE LE PRINCIPALI OSSERVAZIONI DELL'ISTRUTTORIA RDV 224 SECONDO LE MODALITA' RIPORTATE NELLA RELATIVA LISTA DI RISCONTRO
- PER LE FASI COSTRUTTIVE DELLE OPERE ED I PARTICOLARI ESECUTIVI DI DETTAGLIO SI RIMANDA AGLI ELABORATI DI PED.

COMMITTEE:



DIREZIONE LAVORI:



APPALTATORE:



CONSORZIO:



PROGETTAZIONE:



MANDATARIA:



PROGETTO ESECUTIVO

ITINERARIO NAPOLI - BARI
RADDOPPIO TRATTA APICE - ORSARA
I LOTTO FUNZIONALE APICE - HIRPINIA
VIADOTTI

V03 - VIADOTTO UFITA ROCCHETTA DA KM 9+637.00 A KM 10+052.00

Opere provvisorie fondazioni pile di scavalco P3 e P4; Pianta e sezioni

APPALTATORE	DIRETTORE DELLA PROGETTAZIONE	PROGETTISTA
Consorzio HIRPINIA AV Il Direttore Tecnico Ing. Vincenzo Morello 21/02/2020	Il Responsabile integrazione fra le varie prestazioni specialistiche Ing. G. Casiani	Alpina S.p.A. Ing. P. Galvanin

COMMESSA LOTTO FASE ENTE TIPO DOC. OPERA/DISCIPLINA PROGR. REV. SCALA:

IF28	01	E	ZZ	BA	V10302	000	B	1:100	1:20
------	----	---	----	----	--------	-----	---	-------	------

Rev.	Descrizione	Redatto	Data	Verificato	Data	Approvato	Data	Autorizzato Data
A	Emesse per stampa	A. Succi	21/02/20	L. Zambelli	21/02/20	M. Veronesi	21/02/20	Ing. P. Galvanin
B	Revisione struttura	A. Succi	19/02/20	L. Zambelli	19/02/20	M. Veronesi	19/02/20	