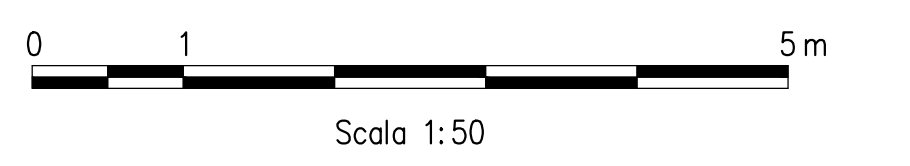


NOTE GENERALI

- EVENTUALI DIFFERENZE TRA LE MISURE TOTALI E LE SOMMATORIE DELLE MISURE PARZIALI SONO DOVUTE AGLI ARROTONDAMENTI AUTOMATICI DI AUTOCAD
- SI SEGNA LA PRESENZA DI ELETTRODOTTI IN ESERCIZIO. L'IMPRESA DEVE UTILIZZARE ATTREZZATURE CHE CONSENTANO DI RISPETTARE I FRANCHI DI SICUREZZA STABILITI DALL' ALL. IX DEL D. Lgs. 81/08 O RICHIEDERE ALL'ENTE GESTORE LA DISATTIVAZIONE DELLA LINEA.

NOTA TABELLA MATERIALI

- PER LE CARATTERISTICHE DEI MATERIALI E NOTE DI CARATTERE GENERALE SI RIMANDA ALL'ELABORATO "IF2801EZZBGA0100001"



COMMITTENTE:



DIREZIONE LAVORI:



APPALTATORE:



PROGETTAZIONE:



PROGETTO ESECUTIVO

ITINERARIO NAPOLI - BARI
RADDOPPIO TRATTA APICE - ORSARA
I LOTTO FUNZIONALE APICE - HIRPINIA
 GN01 - GALLERIA NATURALE Grottole/Orsara DA KM 2+705 A KM 4+695
 IMBOCCO LATO BARI
 GALLERIA ARTIFICIALE E PORTALE DI IMBOCCO
 Carpenteria Tav.1/2

APPALTATORE: Consorzio HIRPINIA AV il Direttore Tecnico Ing. Vincenzo Morone 15/06/2020	DIRETTORE DELLA PROGETTAZIONE: Il Responsabile integrazione fra le varie prestazioni specialistiche Ing. G. Casani	PROGETTISTA: Ing. G. Casani
---	---	--------------------------------

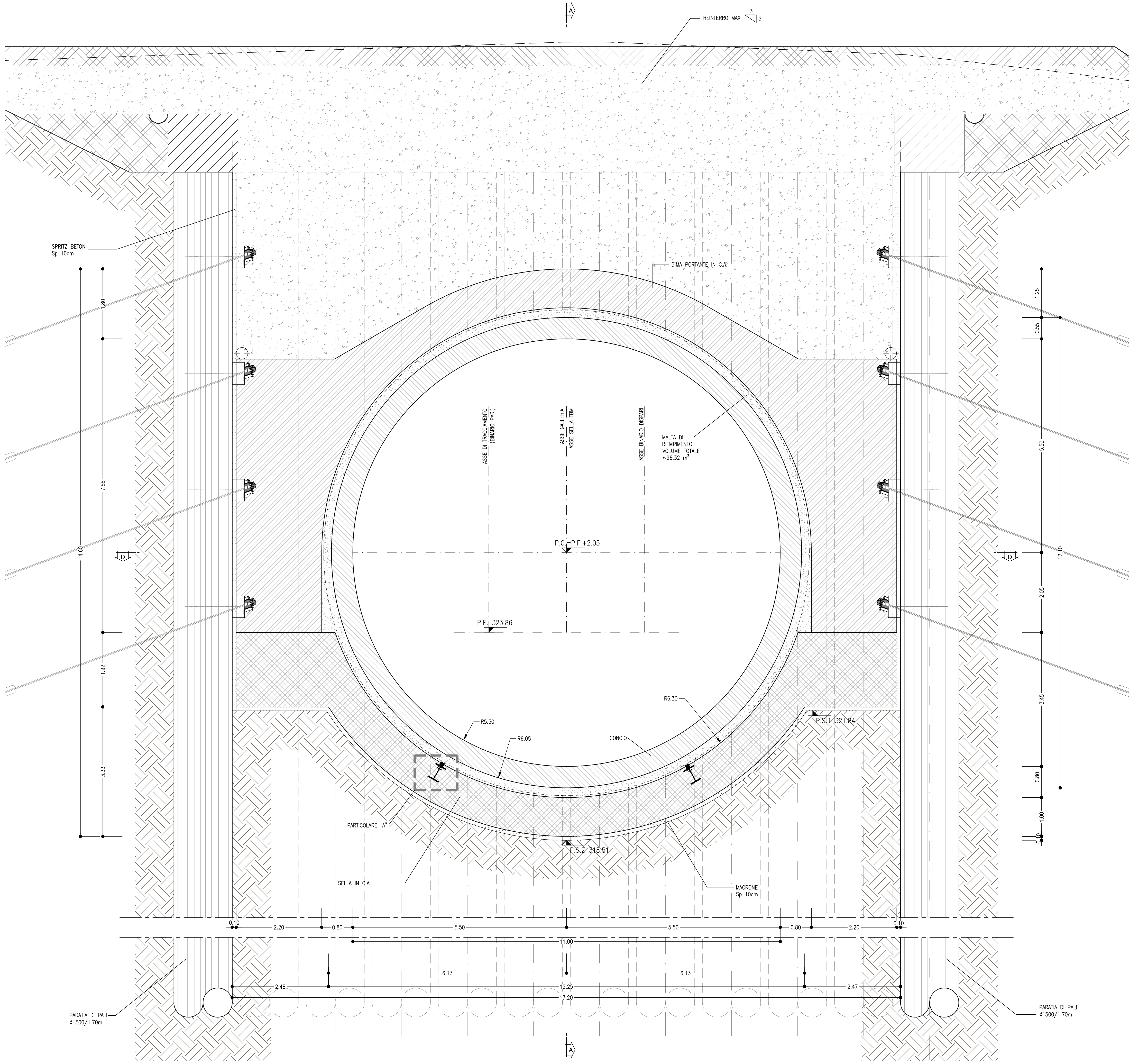
COMMESSA LOTTO FASE ENTE TIPO DOC. OPERA/DISCIPLINA PROGR. REV. SCALA:

IF28	01	E	ZZ	BB	GAL0100	006	B	1:100
------	----	---	----	----	---------	-----	---	-------

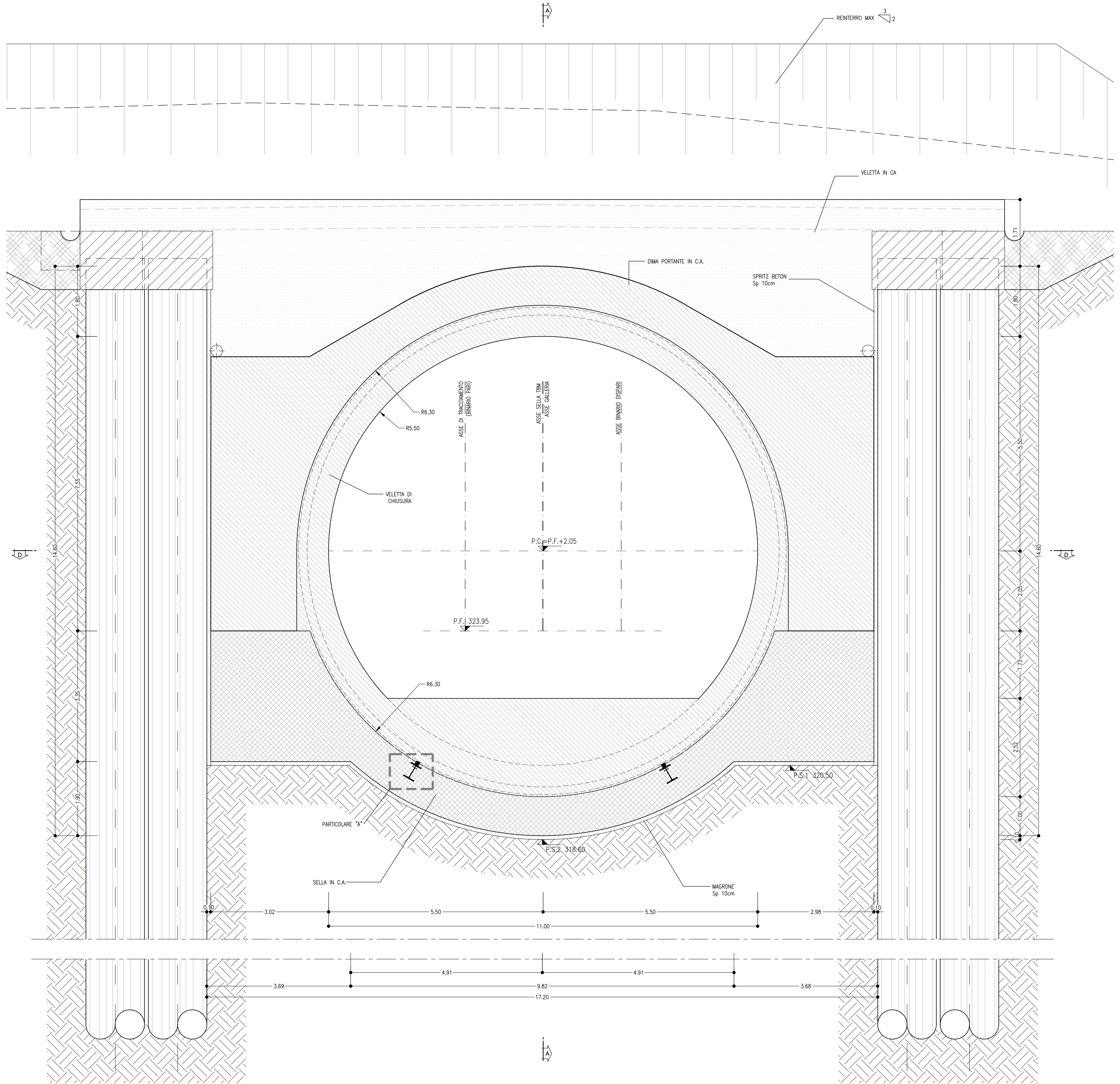
Rev.	Descrizione	Ricordo	Data	Verificato	Data	Approvato	Data	Autore/Disegnato
A	Esistente per consegna	M. Agostino	21/03/20	E. Spagnoli	21/03/20	M. Gatti	21/03/20	Ing. G. Casani
B	Revisione per struttura	M. Agostino	10/04/20	E. Spagnoli	10/04/20	M. Gatti	10/04/20	

File: IF2801EZZBGA0100006B.dwg n.Elab.: -

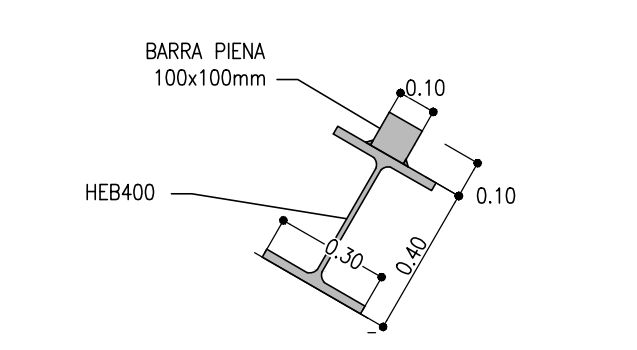
SEZIONE B-B
SCALA 1:50



SEZIONE C-C
SCALA 1:50



PARTICOLARE "A"
SCALA 1:20



LEGGENDA

- P.C. = PIANO DEI CENTRI
- P.F. = PIANO DEL FERRO
- P.S.1 = PIANO DI SCAVO
- P.S.2 = PIANO DI SCAVO ARCO ROVESCIO