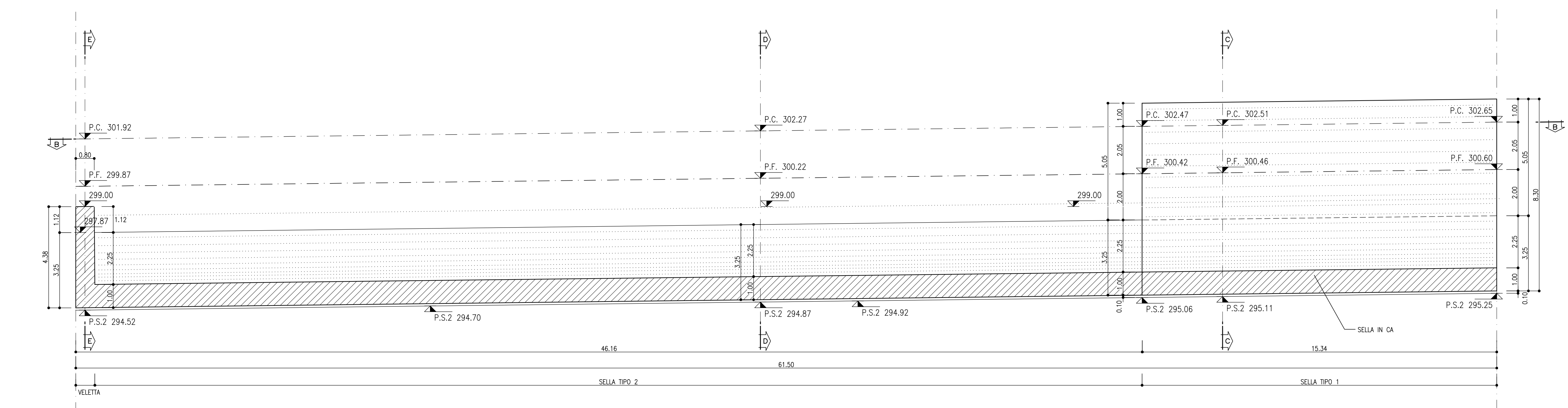
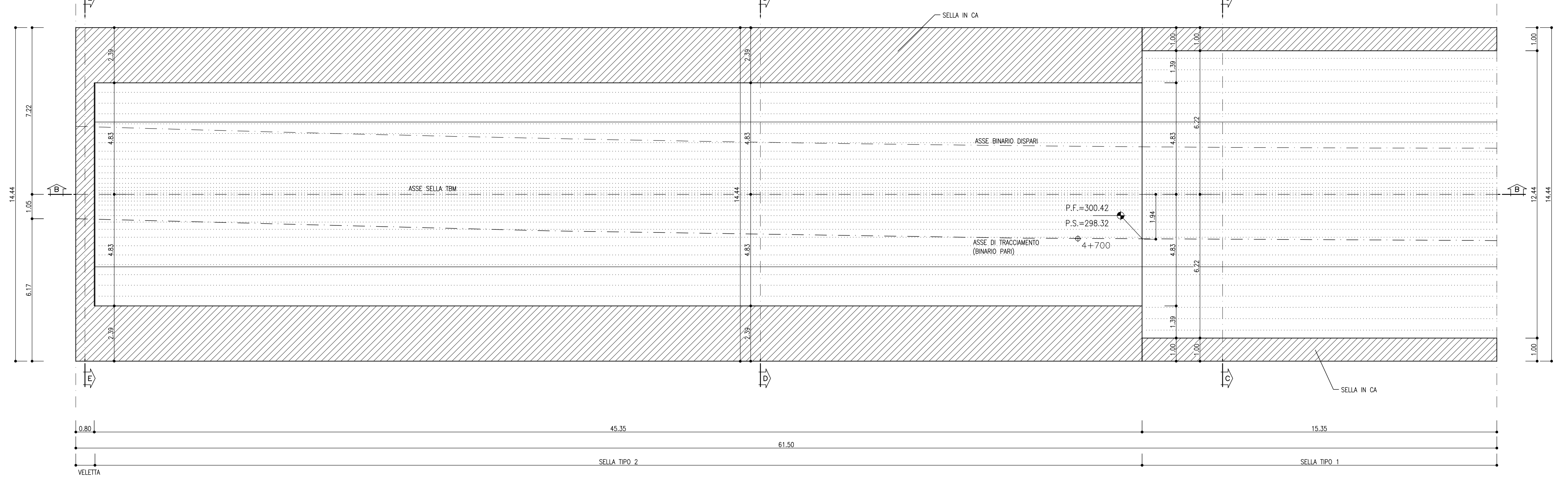


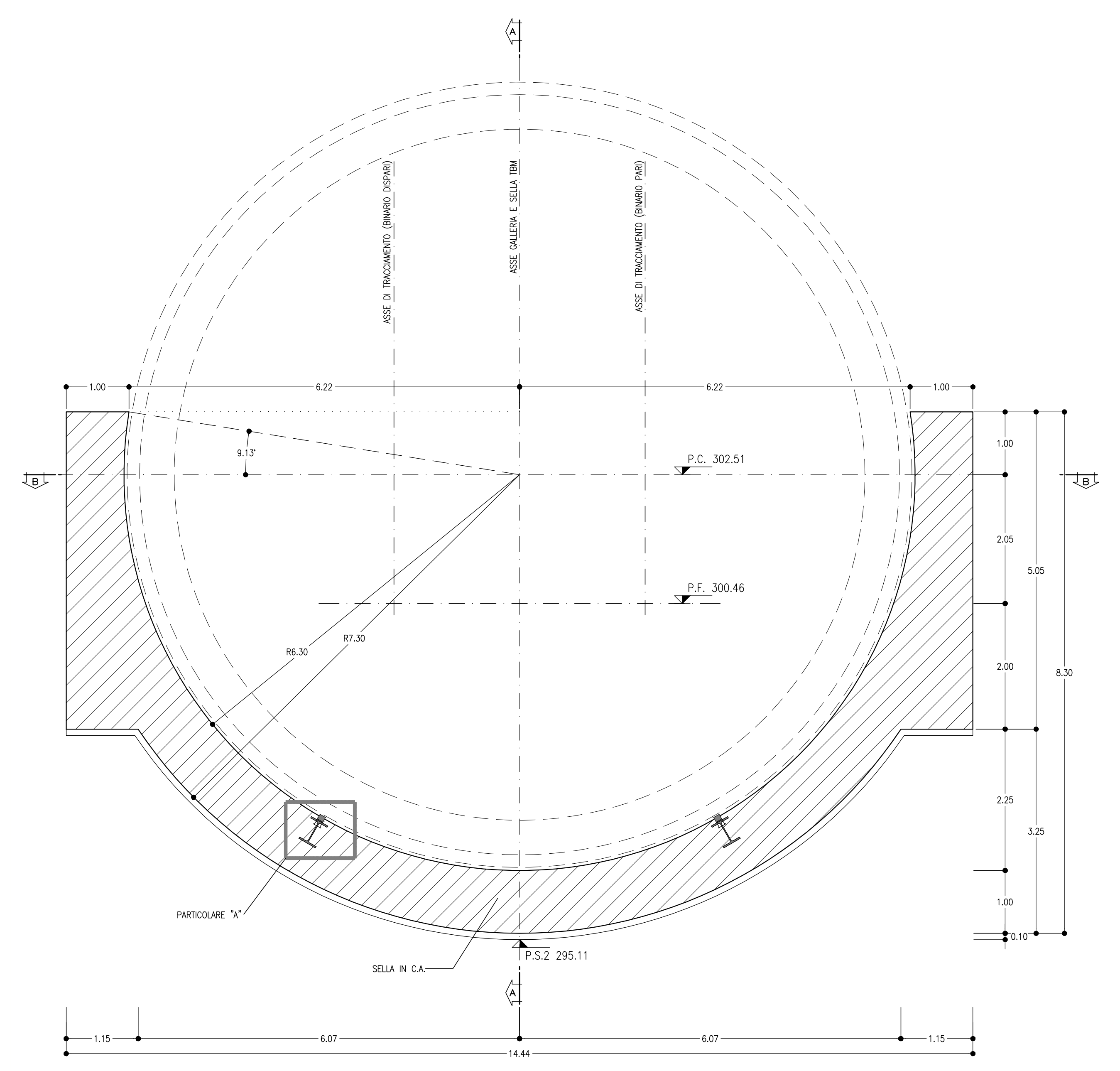
SEZIONE A-A
SCALA 1:100
PROFILO LONGITUDINALE



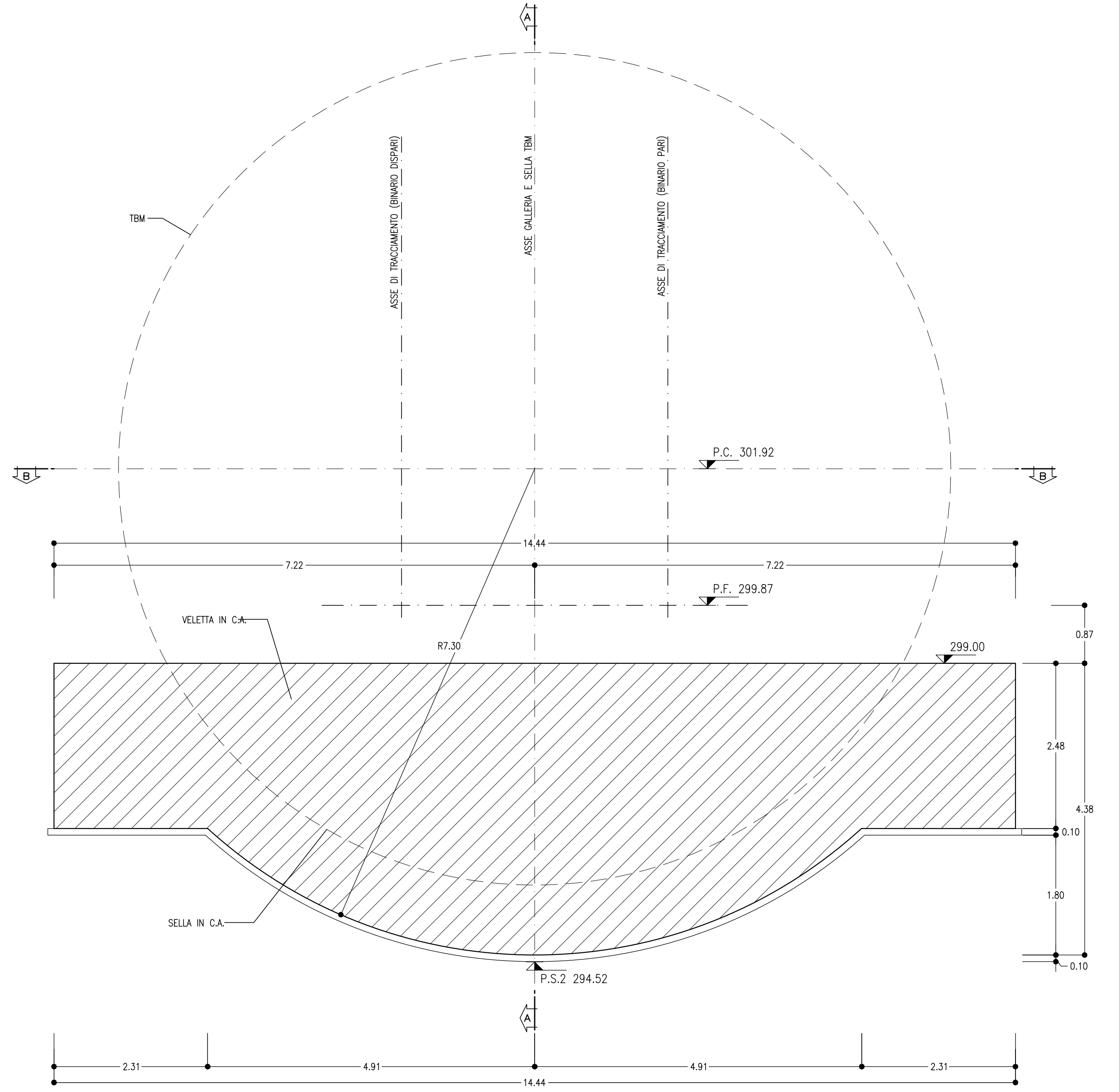
SEZIONE B-B
SCALA 1:100
PLANIMETRIA



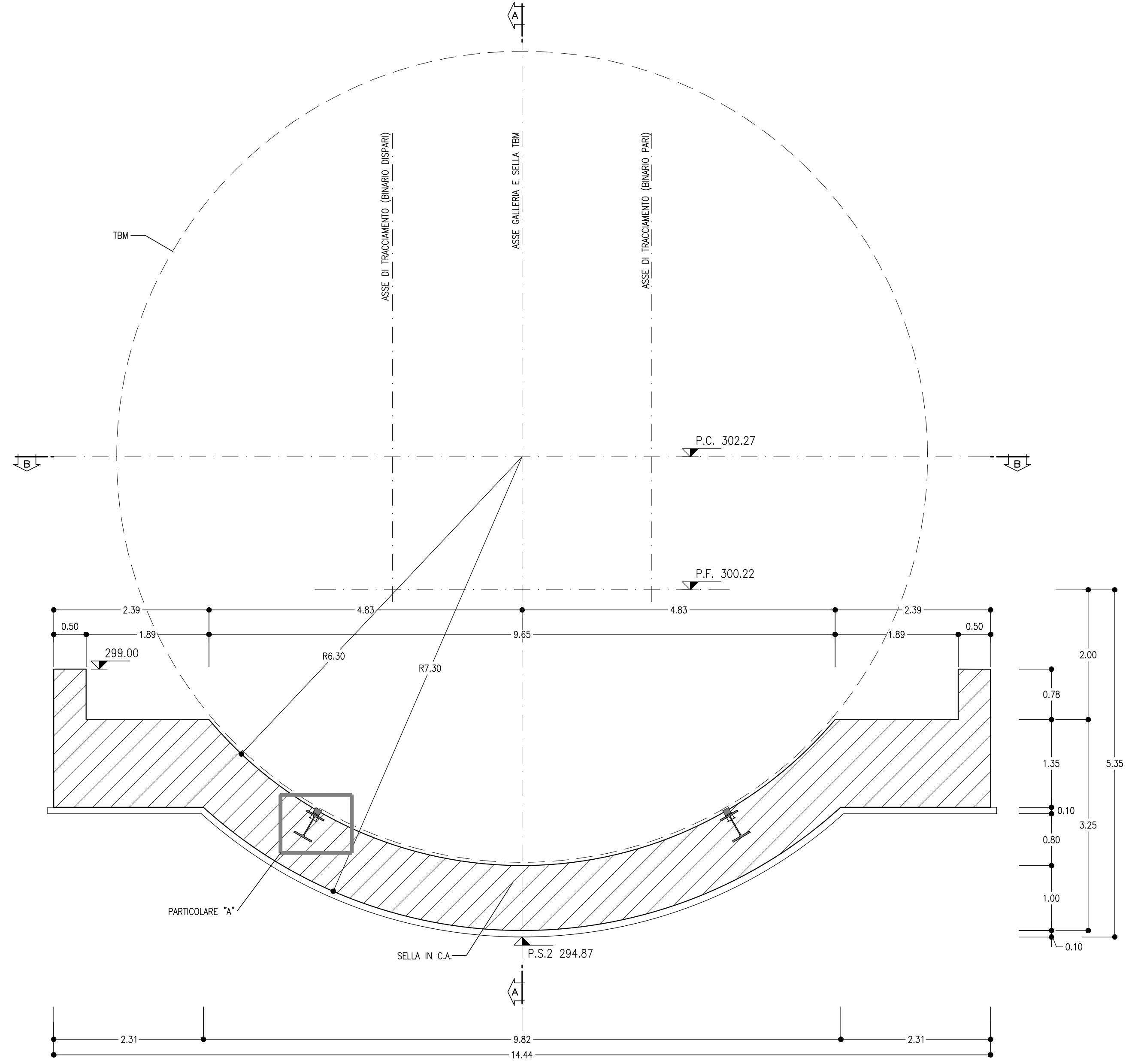
SEZIONE C-C
SCALA 1:50
SELLE TIPO 1



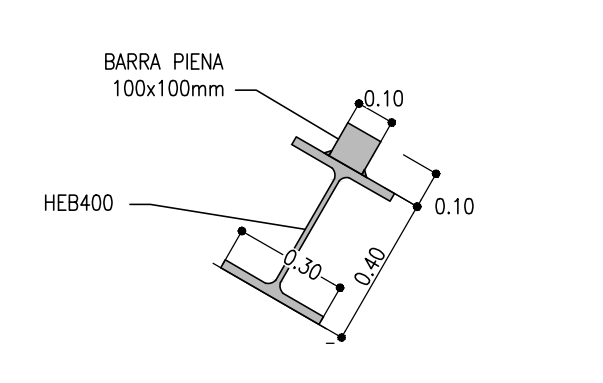
SEZIONE E-E
SCALA 1:50
VELETTA



SEZIONE D-D
SCALA 1:50
SELLE TIPO 2



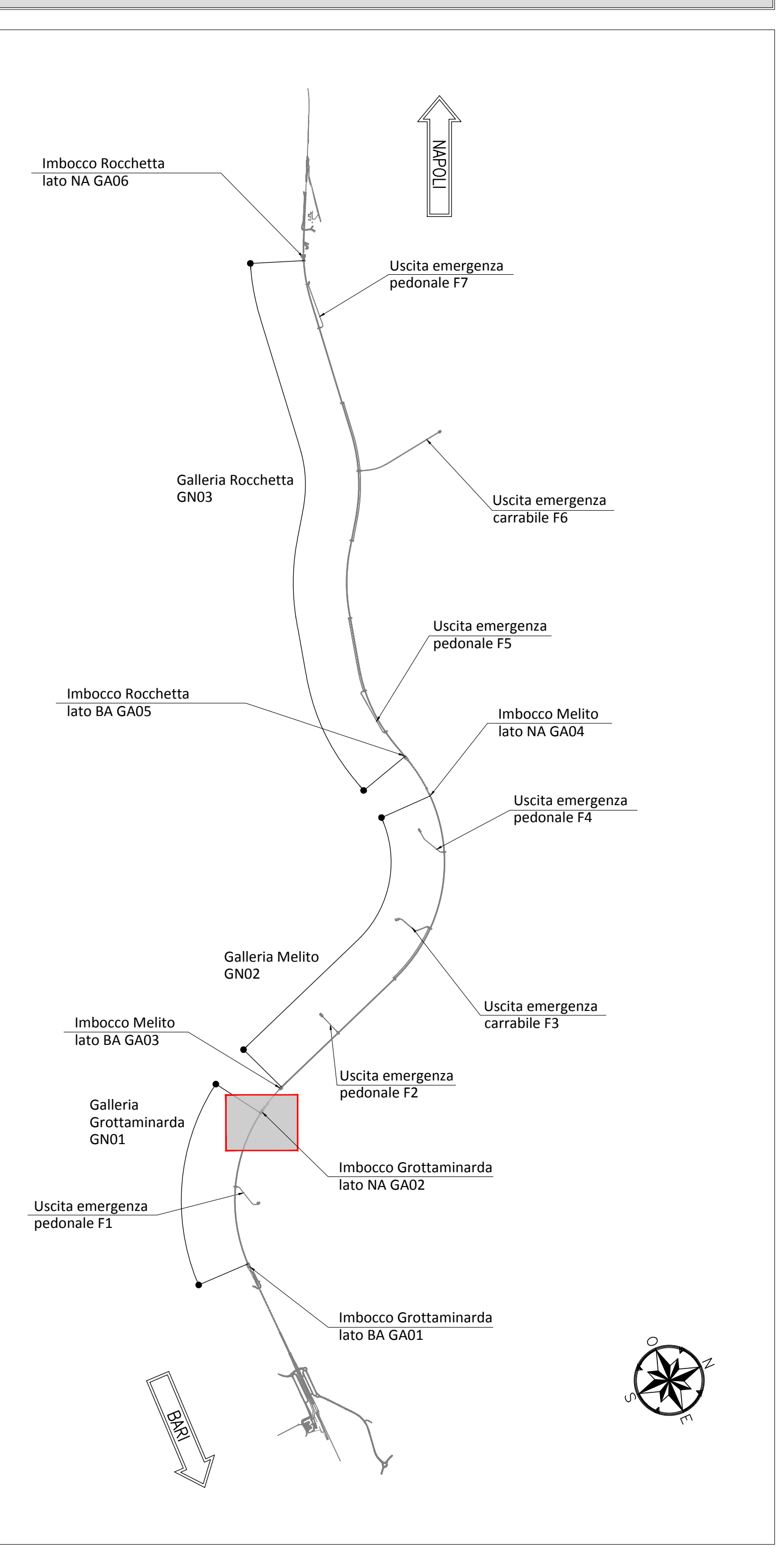
PARTICOLARE "A"
SCALA 1:20



LEGENDA

P.C.= PIANO DEI CENTRI
P.F.= PIANO DEL FERRO
P.S.1= PIANO DI SCAVO
P.S.2= PIANO DI SCAVO ARCO ROVESCIO

KEY-PLAN - Scala 1:50000

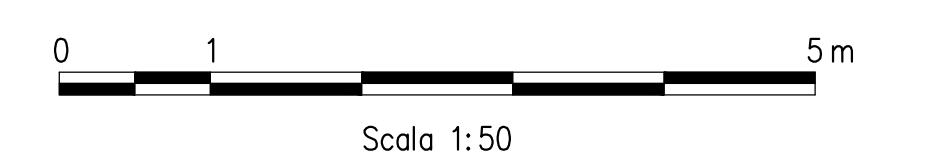


NOTE GENERALI

- EVENTUALI DIFFERENZE TRA LE MISURE TOTALI E LE SOMMATORIE DELLE MISURE PARZIALI SONO DOVUTE AGLI ARROTONDAMENTI AUTOMATICI DI AUTOCAD
- SI SEGNA LA PRESENZA DI ELETTRODOTTI IN ESERCIZIO. L'IMPRESA DEVE UTILIZZARE ATTREZZATURE CHE CONSENTANO DI RISPETTARE I FRANCHI DI SICUREZZA STABILITI DALL' ALL. IX DEL D. Lgs. 81/08 O RICHIEDERE ALL'ENTE GESTORE LA DISATTIVAZIONE DELLA LINEA.

NOTA TABELLA MATERIALI

- PER LE CARATTERISTICHE DEI MATERIALI E NOTE DI CARATTERE GENERALE SI RIMANDA ALL'ELABORATO "IF2801EZZSPGA02Z00001A"



COMMITTENTE: **RFI** (R.F.E. FERROVIARIA ITALIANA) GRUPPO FERROVIE DELLO STATO ITALIANE

DIREZIONE LAVORI: **ITALFERR** (GRUPPO FERROVIE DELLO STATO ITALIANE)

APPALTATORE: **HirpiniaAV** (Consorzio HirpiniaAV) e **ASTALDI**

PROGETTAZIONE: **ROK SOUL** e **NETENGINEERING**

MANDANTARE: **salini impregio** e **Alpina**

PROGETTO ESECUTIVO

TINERARIO NAPOLI - BARI
RADDOPPIO TRATTA APICE - ORSARA
LOTTO FUNZIONALE APICE - HIRPINIA
GN01 - GALLERIA NATURALE Grottamiranda DA KM 2+705 A KM 4+695

IMBOCCO LATO NAPOLI
CULLA TBM
Carpenteria

Rev.	Descrizione	Redatto	Data	Verificato	Data	Approvato	Data	Autorizzato	Data
A	Elaborato per consegna	M. Casiani	21/03/2020	E. Spagnoli	21/03/2020	M. Casiani	21/03/2020	Ing. G. Casiani	
B	Revisione per struttura	M. Casiani	04/04/2020	E. Spagnoli	04/04/2020	M. Casiani	04/04/2020		