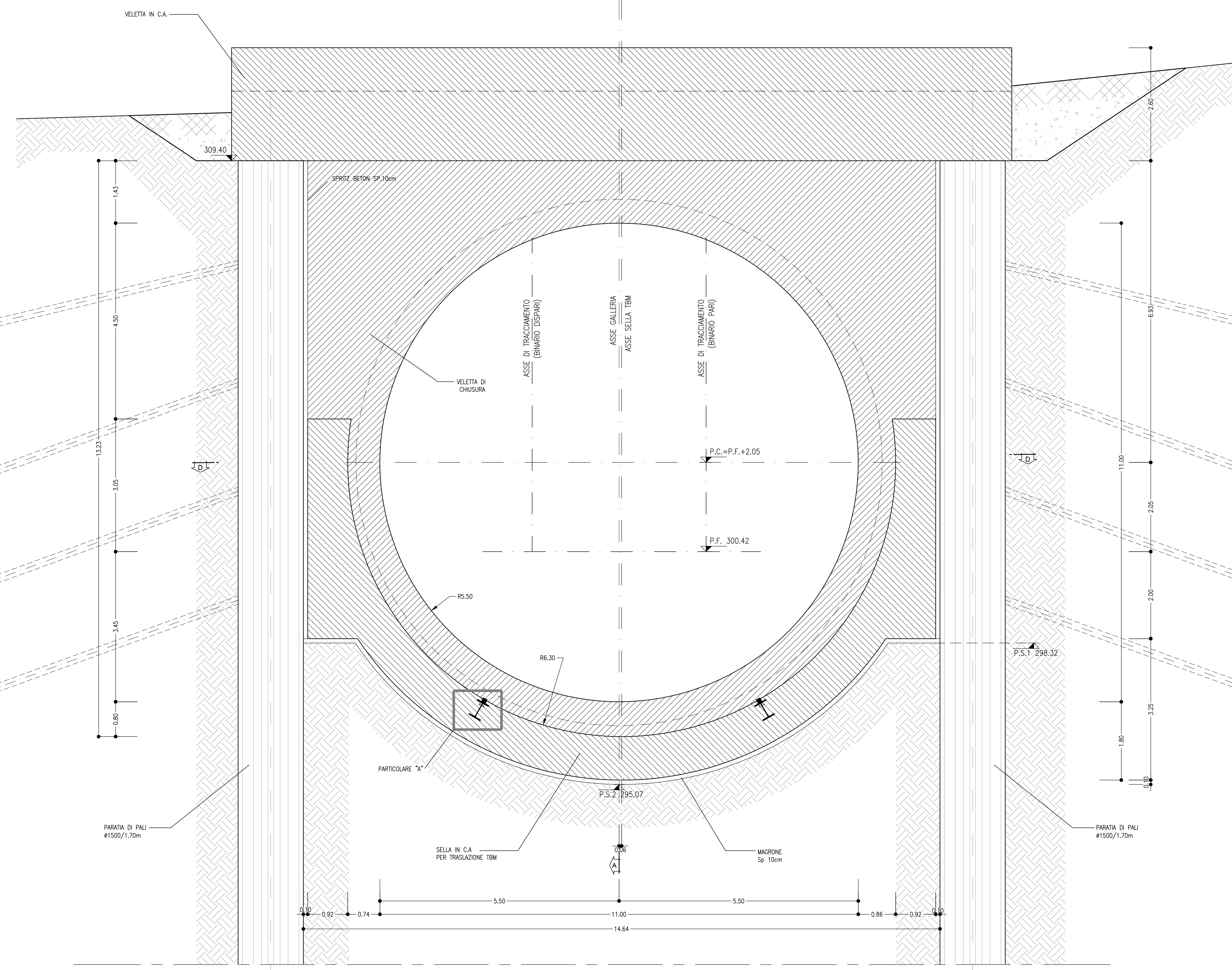
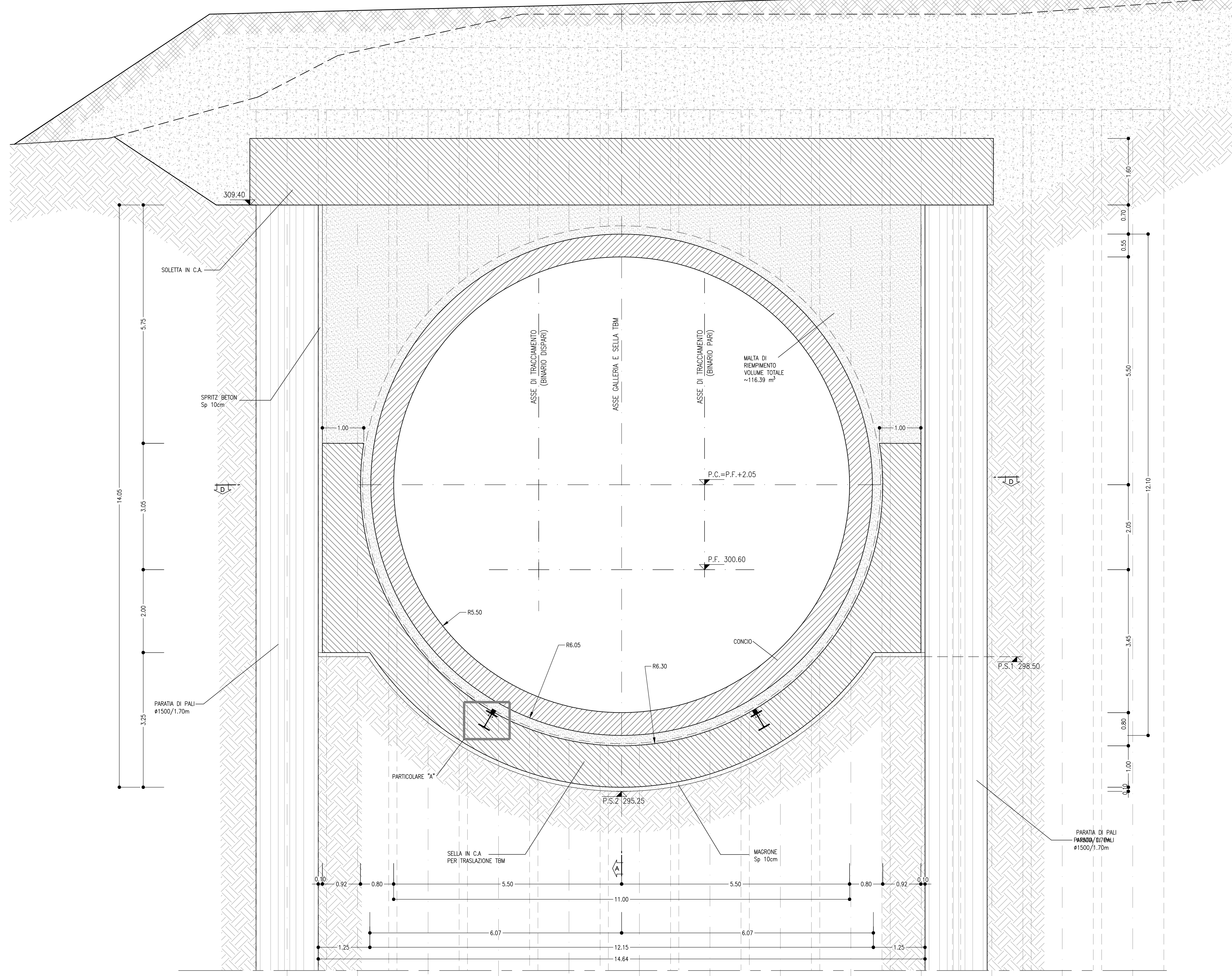


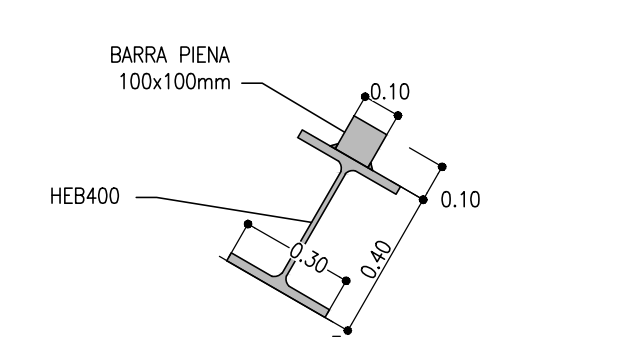
SEZIONE C-C
SCALA 1:50



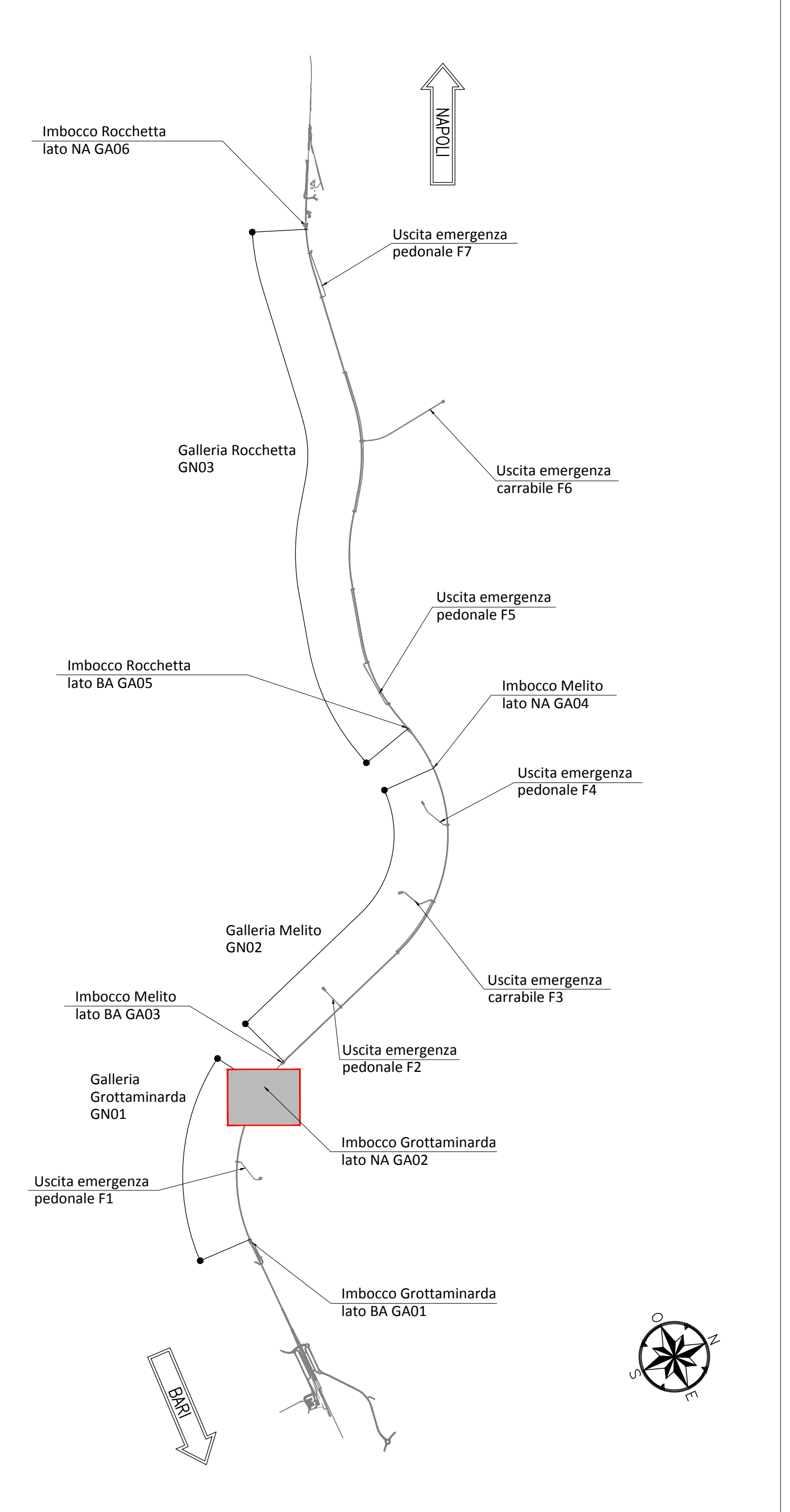
SEZIONE B-B
SCALA 1:50



PARTICOLARE "A"
SCALA 1:20



KEY-PLAN - Scala 1:50000



NOTE GENERALI

- EVENTUALI DIFFERENZE TRA LE MISURE TOTALI E LE SOMMATORIE DELLE MISURE PARZIALI SONO DOVUTE AGLI ARROTONDAMENTI AUTOMATICI DI AUTOCAD
- SI SEGNA LA PRESENZA DI ELETTRODOTTI IN ESERCIZIO, L'IMPRESA DEVE UTILIZZARE ATTREZZATURE CHE CONSENTANO DI RISPETTARE I FRANCHI DI SICUREZZA STABILITI DALL' ALL. IX DEL D. Lgs. 81/08 O RICHIEDERE ALL'ENTE GESTORE LA DISATTIVAZIONE DELLA LINEA.

NOTA TABELLA MATERIALI

- PER LE CARATTERISTICHE DEI MATERIALI E NOTE DI CARATTERE GENERALE SI RIMANDA ALL'ELABORATO "F2801EZZBGA0200001A"



COMMITTENTE:



DIREZIONE LAVORI:



APPALTATORE:



PROGETTAZIONE:



PROGETTO ESECUTIVO

**ITINERARIO NAPOLI - BARI
RADDOPPIO TRATTA APICE - ORSARA
I LOTTO FUNZIONALE APICE - HIRPINIA**
GN01 - GALLERIA NATURALE Grottaminarda DA KM 2+705 A KM 4+695
IMBOCCO LATO NAPOLI
GALLERIA ARTIFICIALE E PORTALE DI IMBOCCO
Carpenteria Tav. 1/2

APPALTATORE: CONSORZIO HIRPINIA AV Il Direttore Tecnico Ing. Vincenzo Nobile 15/06/2020	DIRETTORE DELLA PROGETTAZIONE: Il Responsabile Impiegato fra le varie operazioni specialistiche Ing. G. Cassari	PROGETTISTA: ROCK SOUL s.p.a. Ing. G. Cassari
---	--	---

COMMESSA	LOTTO	FASE	ENTE	TIPO DOC.	OPERADISCIPLINA	PROGR.	REV.	SCALA:
I F 2 B	0 1	E	Z Z	B B	G A 0 2 0 0	0 0 6	B	1:100 - 1:50

Rev.	Descrizione	Redatto	Data	Verificato	Data	Approvato	Data	Autorizzato	Data
A	Esistono per consegna	M. Casari	21/06/2020	B. Spignelli	21/06/2020	M. Casari	21/06/2020	Ing. G. Cassari	
B	Revisione per struttura	M. Casari	04/06/2020	B. Spignelli	04/06/2020	M. Casari	04/06/2020		

LEGENDA

- P.C.= PIANO DEI CENTRI
- P.F.= PIANO DEL FERRO
- P.S.1= PIANO DI SCAVO
- P.S.2= PIANO DI SCAVO ARCO ROVESCIO