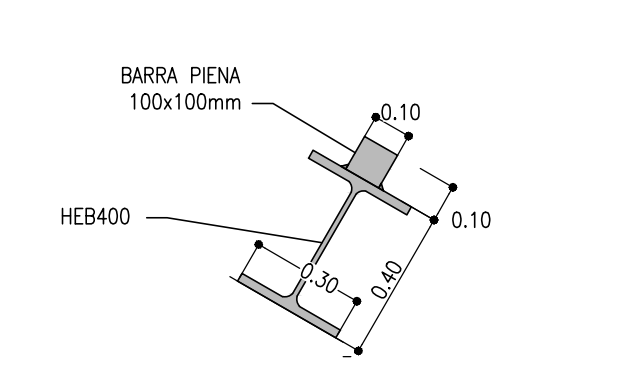


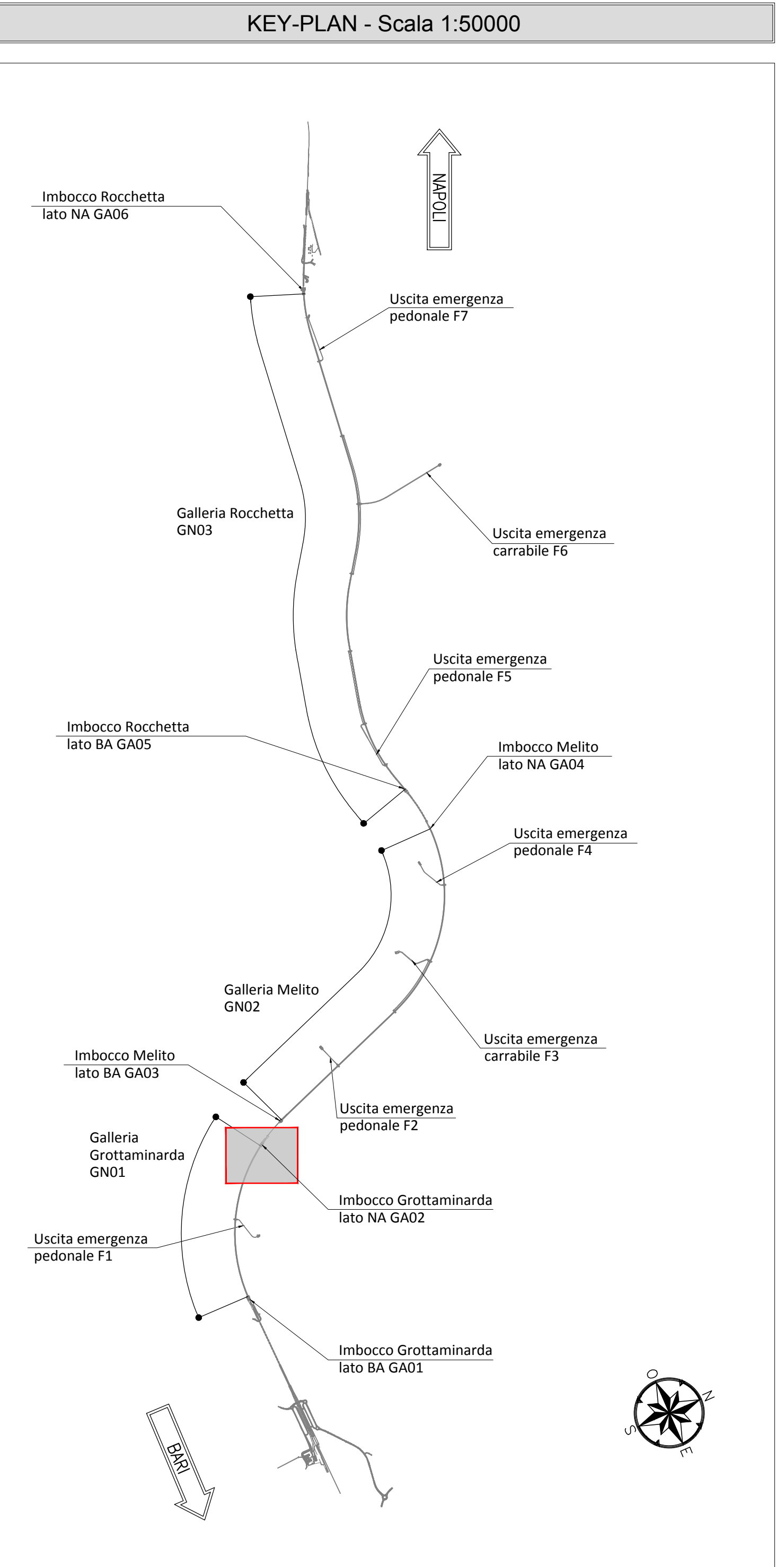
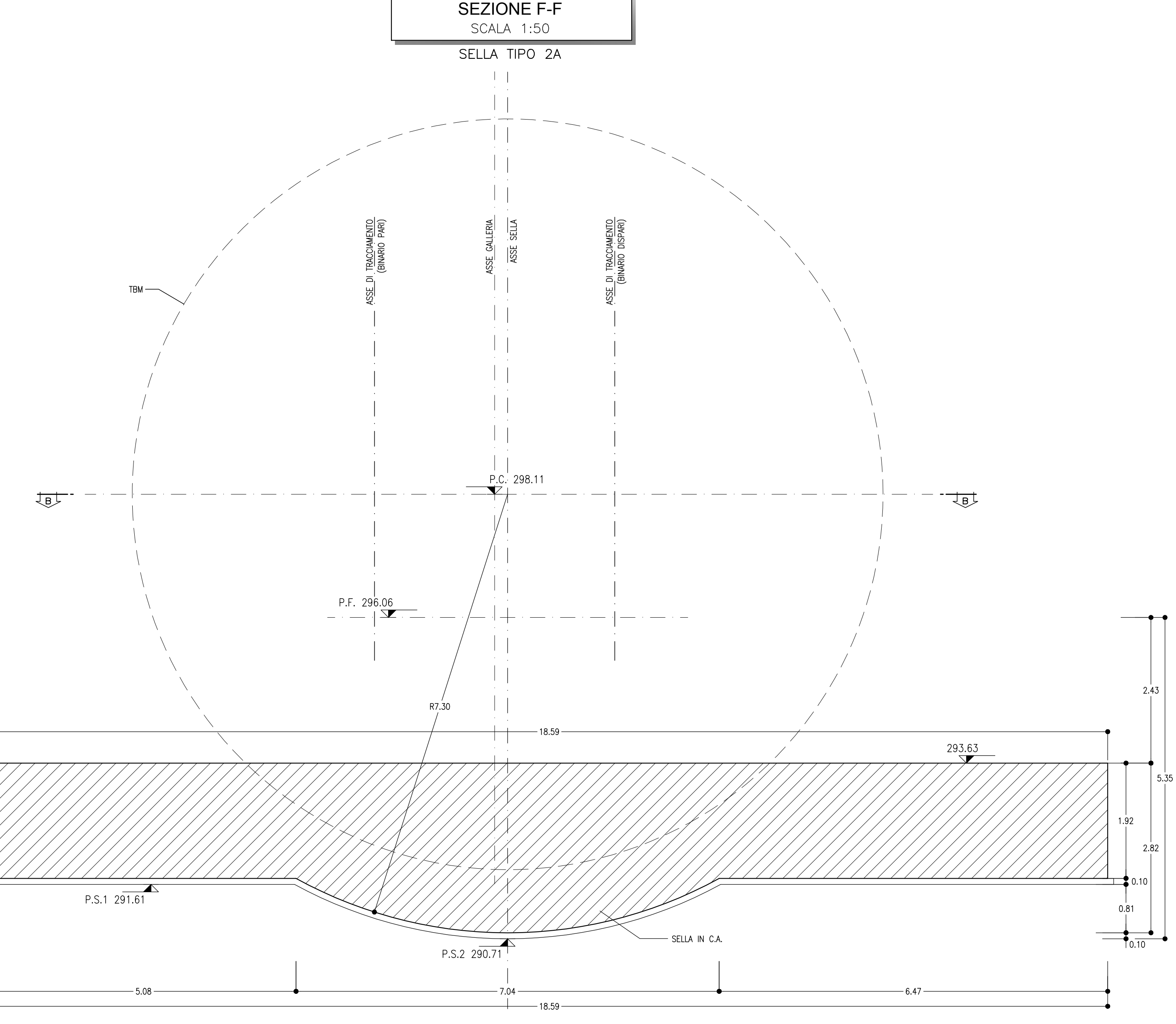
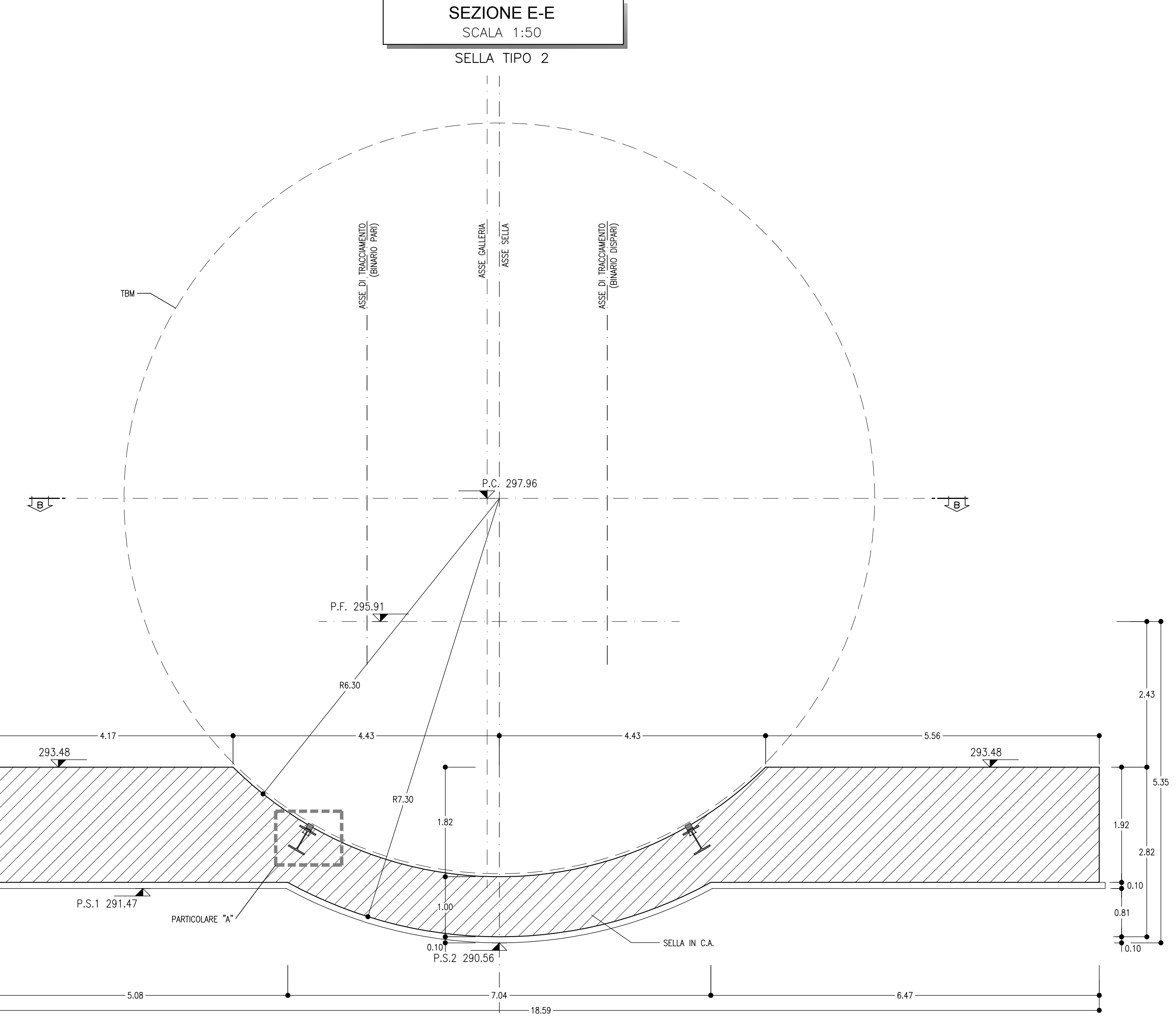
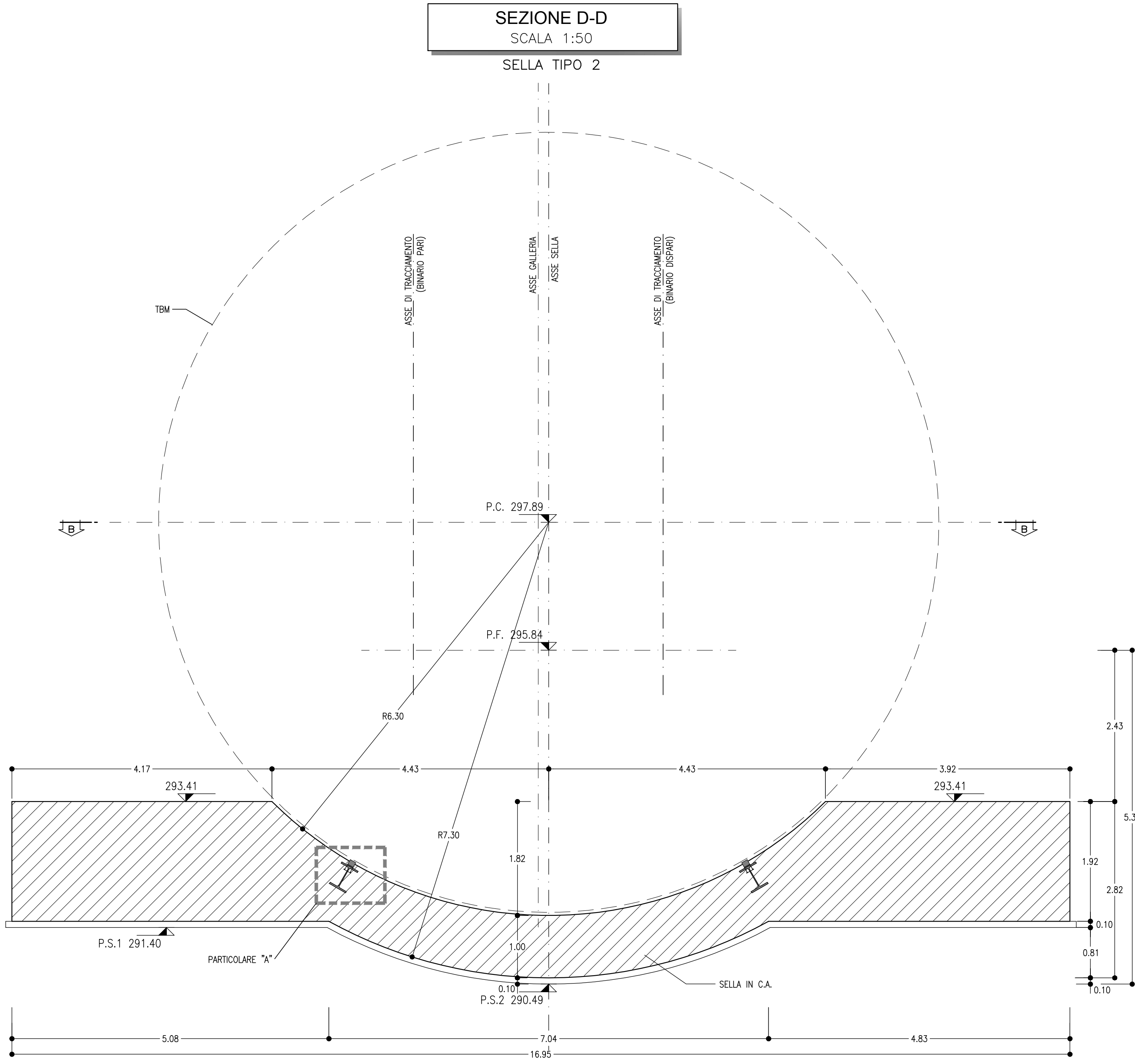
PARTICOLARE "A"

SCALA 1:20



LEGENDA

P.C.=	PIANO DEI CENTRI	P.S.1=	PIANO DI SCAVO
P.F.=	PIANO DEL FERRO	P.S.2=	PIANO DI SCAVO ARCO ROVESCIO

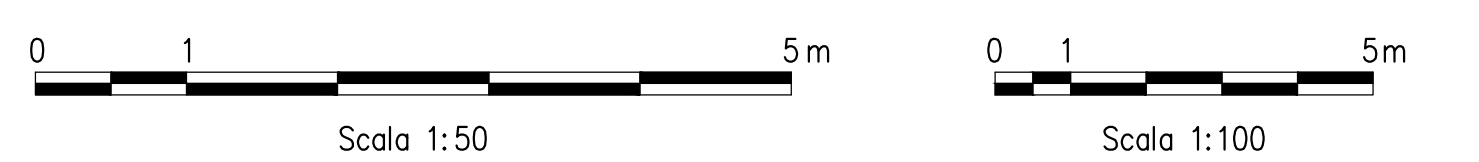


NOTE GENERALI

— EVENTUALI DIFFERENZE TRA LE MISURE TOTALI E LE SOMMATORIE DELLE MISURE PARZIALI SONO DOVUTE AGLI ARROTONDAMENTI AUTOMATICI DI AUTOCAD

NOTA TABELLA MATERIALI

— PER LE CARATTERISTICHE DEI MATERIALI E NOTE DI CARATTERE GENERALE SI RIMANDA ALL'ELABORATO "F2801EZZSPGA0300001"



COMMITTENTE: **RFI** (R.F.E.R. FERROVIARIA ITALIANA) GRUPPO FERROVIE DELLO STATO ITALIANE

DIREZIONE LAVORI: **ITALFERR** (GRUPPO FERROVIE DELLO STATO ITALIANE)

APPALTATORE: **HirpiniaAV** (Consorzio HIRPINIA AV) - Direzione Tecnica Ing. Vincenzo Morello 15050020

SOCC: **salini impregio**, **ASTALDI**

PROGETTAZIONE: **ROK SOUL** s.p.a.

MANDANTE: **NETENGINEERING**, **Alpina** s.p.a.

PROGETTO ESECUTIVO

TINERARIO NAPOLI - BARI RADDOPPIO TRATTA APICE - ORSARA I LOTTO FUNZIONALE APICE - HIRPINIA GN02 - GALLERIA NATURALE MELITO DA KM 5+064 A KM 9+573

IMBOCCO LATO BARI DIMA E CULLA TBM Carpentaria culla

Rev.	Descrizione	Redatto	Data	Verificato	Data	Approvato	Data	Autorizzato	Data
A	Elaborato per consegna	M. Aguzzo	21/03/2020	B. Spignelli	21/03/2020	M. Galli	21/03/2020	Ing. G. Cassari	
B	Revisione per struttura	M. Aguzzo	09/04/2020	B. Spignelli	09/04/2020	M. Galli	09/04/2020	Ing. G. Cassari	

COMMESSA: I F 2 8 | LOTTO: 0 1 | FASE: E | Z Z | TIPO DOC: B B | OPERADISCIPLINA: G A 0 3 0 0 | PROG: 0 0 3 | REV: B | SCALA: 1:50 - 1:100

File: IF2801EZZSPGA0300003B.dwg | n. Elab.: -