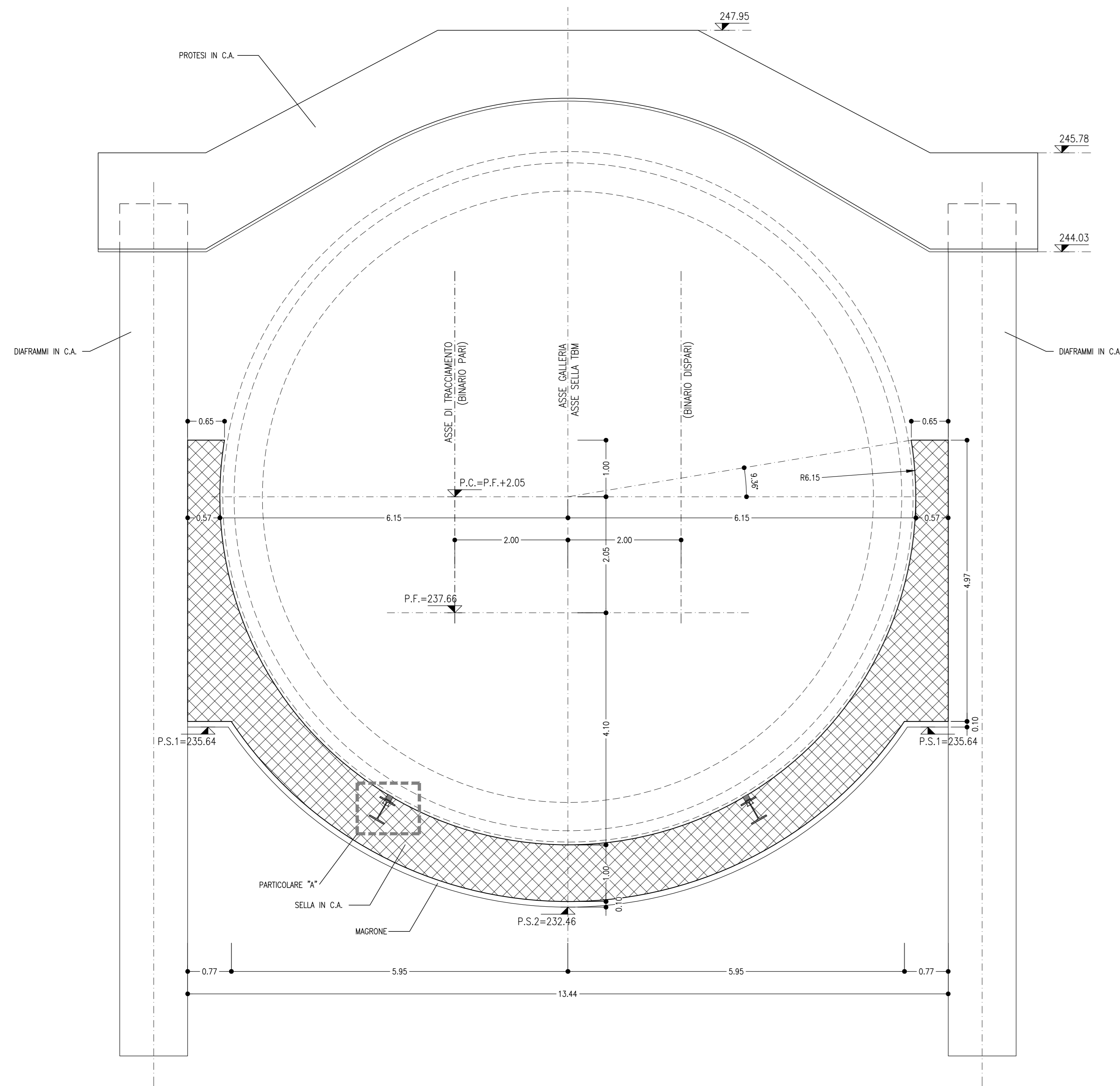
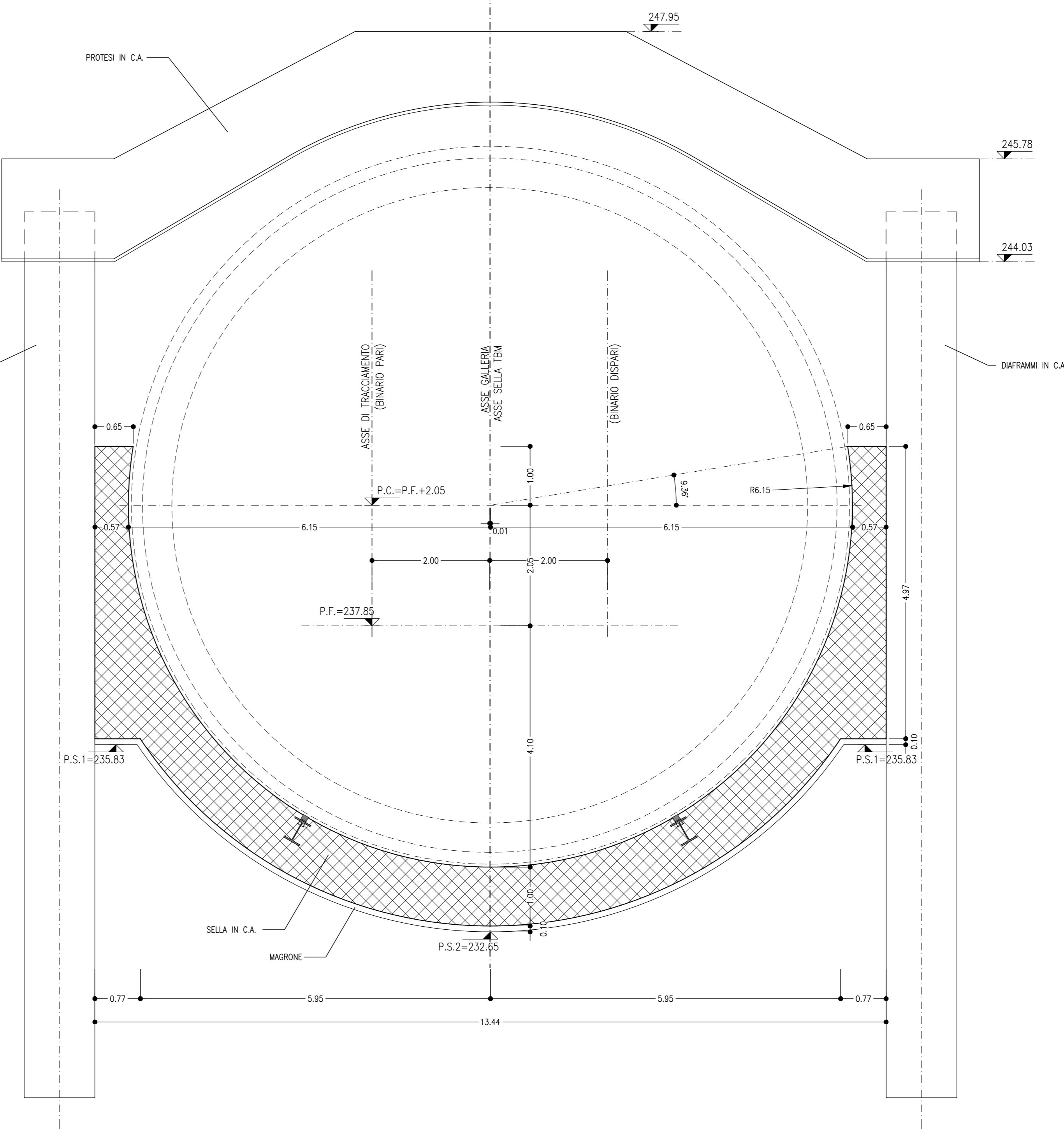


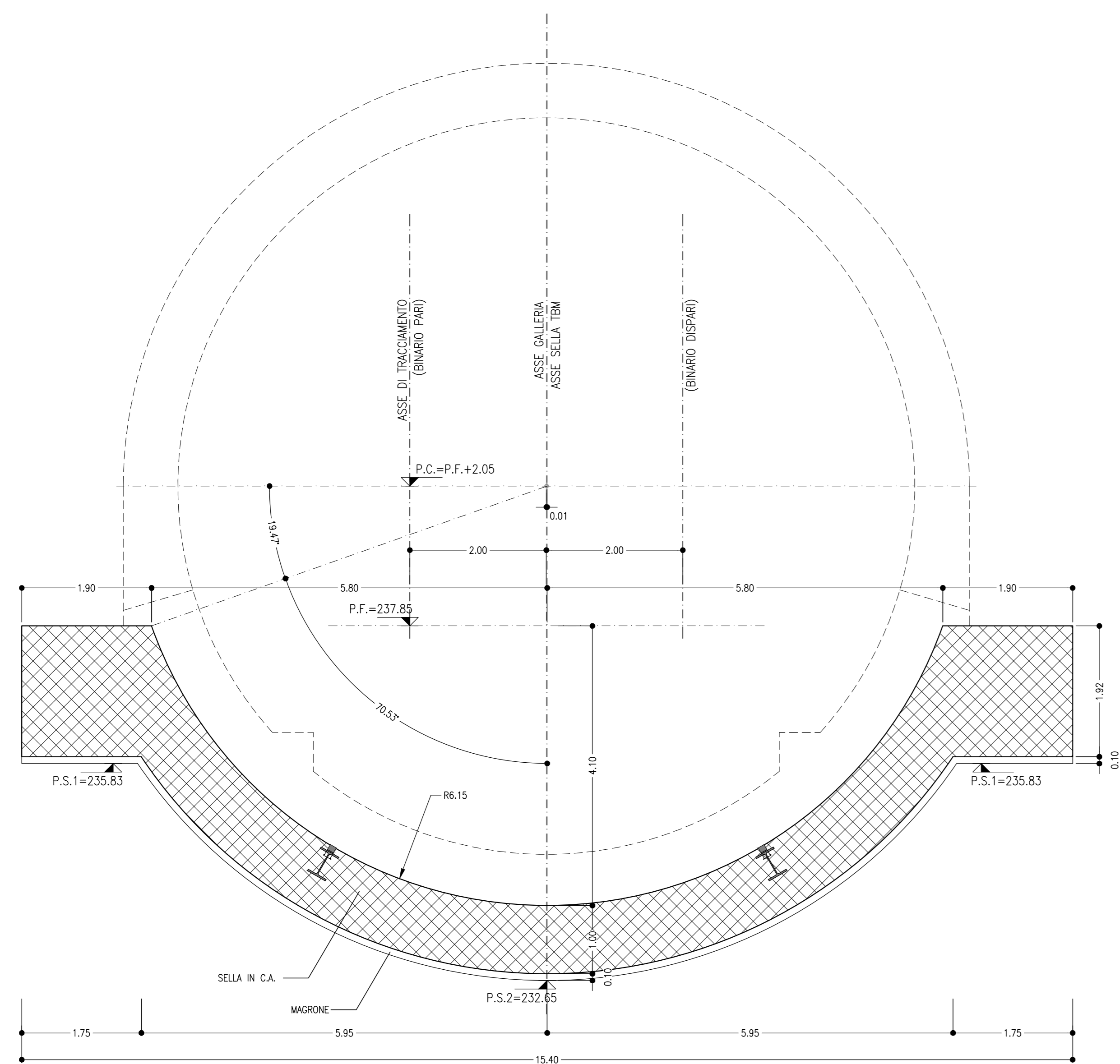
SEZIONE A-A
SCALA 1:50
SELLA TIPO 1



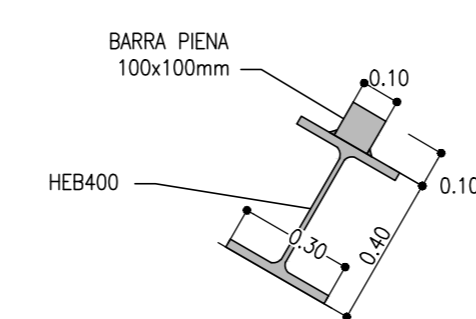
SEZIONE B-B
SCALA 1:50
SELLA TIPO 1



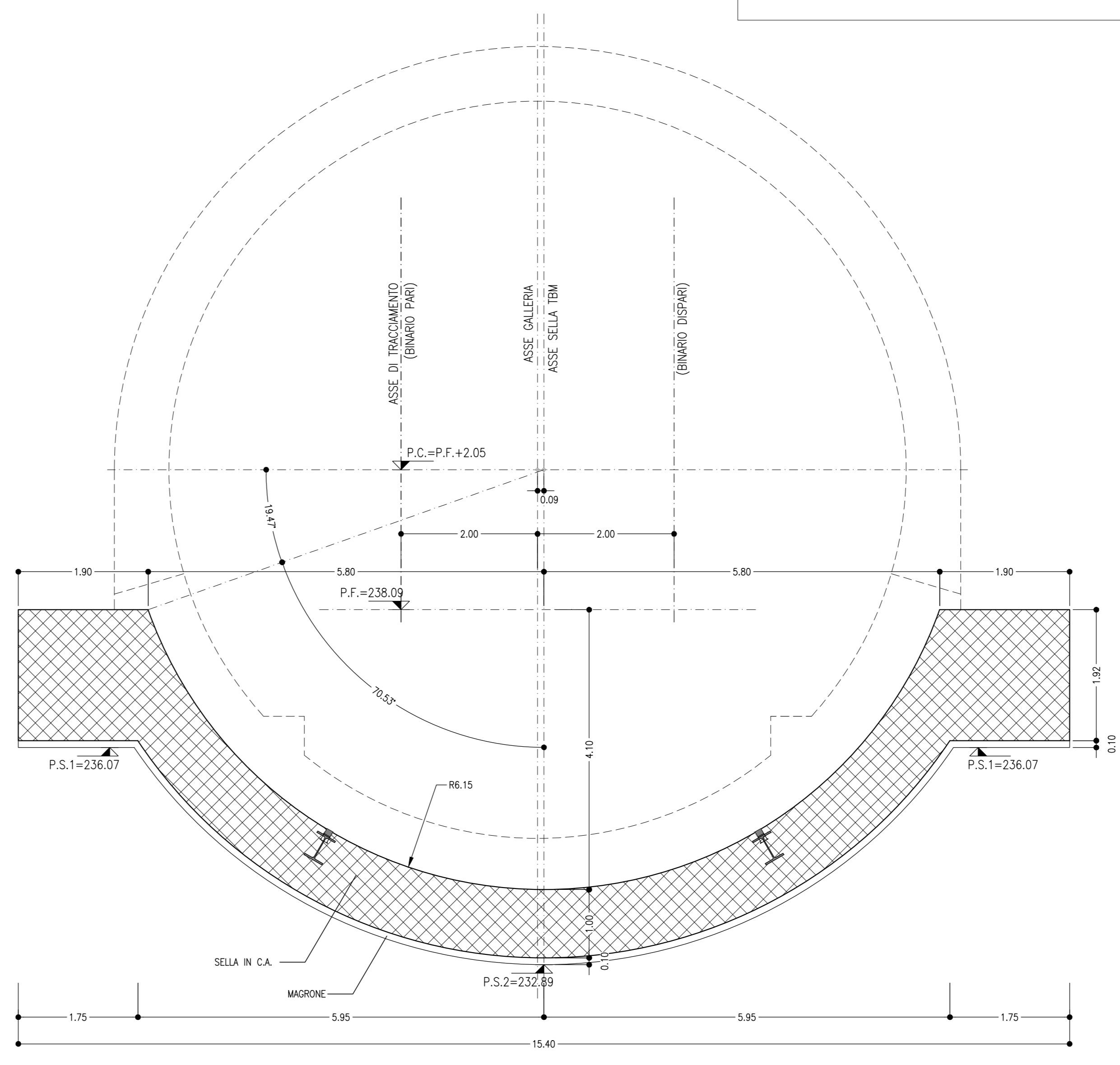
SEZIONE C-C
SCALA 1:50
SELLA TIPO 2



PARTICOLARE "A"
SCALA 1:20



SEZIONE D-D
SCALA 1:50
SELLA TIPO 2



LEGENDA

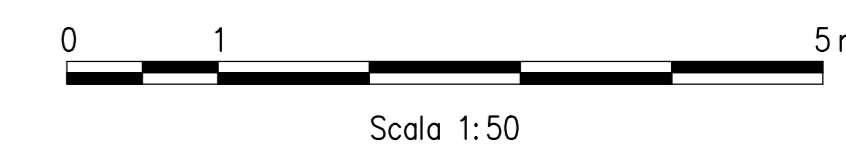
P.C.= PIANO DEI CENTRI P.S.1= PIANO DI SCAVO
P.F.= PIANO DEL FERRO P.S.2= PIANO DI SCAVO ARCO ROVESCIO

NOTE GENERALI

- EVENTUALI DIFFERENZE TRA LE MISURE TOTALI E LE SOMMATORIE DELLE MISURE PARZIALI SONO DOVUTE AGLI ARROTONDAMENTI AUTOMATICI DI AUTOCAD

NOTA TABELLA MATERIALI

- PER LE CARATTERISTICHE DEI MATERIALI E NOTE DI CARATTERE GENERALE SI RIMANDA ALL'ELABORATO "IF2B01EZZSPGA0500001"



COMMITTENTE: **RFI** GRUPPO FERROVIE DELLO STATO ITALIANE

DIREZIONE LAVORI: **ITALFERR** GRUPPO FERROVIE DELLO STATO ITALIANE

APPALTATORE: **HirpiniaAV** SOCI: **salini impregilo** **ASTALDI**

MANDATARIA: **ROCKSOIL** S.p.A. MANDANTE: **NETENGINEERING** **Alpina** S.p.A.

PROGETTO ESECUTIVO

ITINERARIO NAPOLI - BARI
RADDOPPIO TRATTA APICE - ORSARA
I LOTTO FUNZIONALE APICE - HIRPINIA
GN03 - GALLERIA NATURALE ROCCHETTA DA KM 10+074 A KM 16+623

IMBOCCO LATO BARI
PROTESI E CULLA TBM
Carpenteria culla - Tav 2/2

APPALTATORE Consorzio HIRPINIA AV 1 Direttore Tecnico Ing. Vincenzo Morillo 10/06/2020	DIRETTORE DELLA PROGETTAZIONE Il Responsabile integrazione fra le varie prestazioni specialistiche Ing. G. Cassari	PROGETTISTA ROCKSOIL S.p.A. Ing. G. Cassari						
COMMESSA	LOTTO	FASE	ENTE	TIPO DOC.	OPERA/DISCIPLINA	PROGR.	REV.	SCALA:
I	F	2	B	0	1	E	Z	B
								1:50
Rev.	Descrizione	Redatto	Data	Verificato	Data	Approvato	Data	Autorizzato Data
A	Emissione per consegna	M. Augiamo	21/03/2020	B. Spignelli	21/03/2020	M. Gatti	21/03/2020	Ing. G. Cassari
B	Revisione per autorizzo	M. Augiamo	10/06/2020	B. Spignelli	10/06/2020	M. Gatti	10/06/2020	