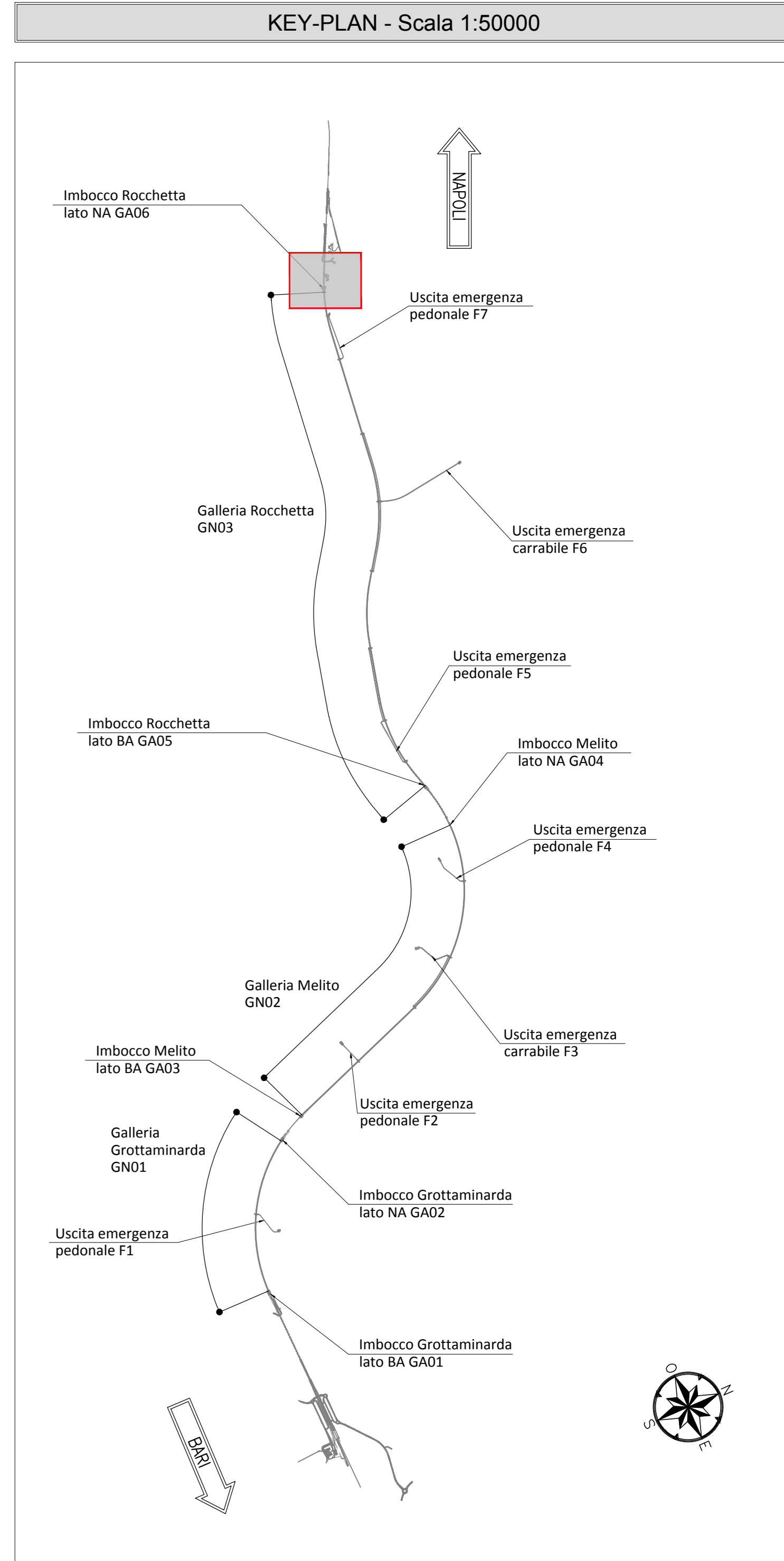
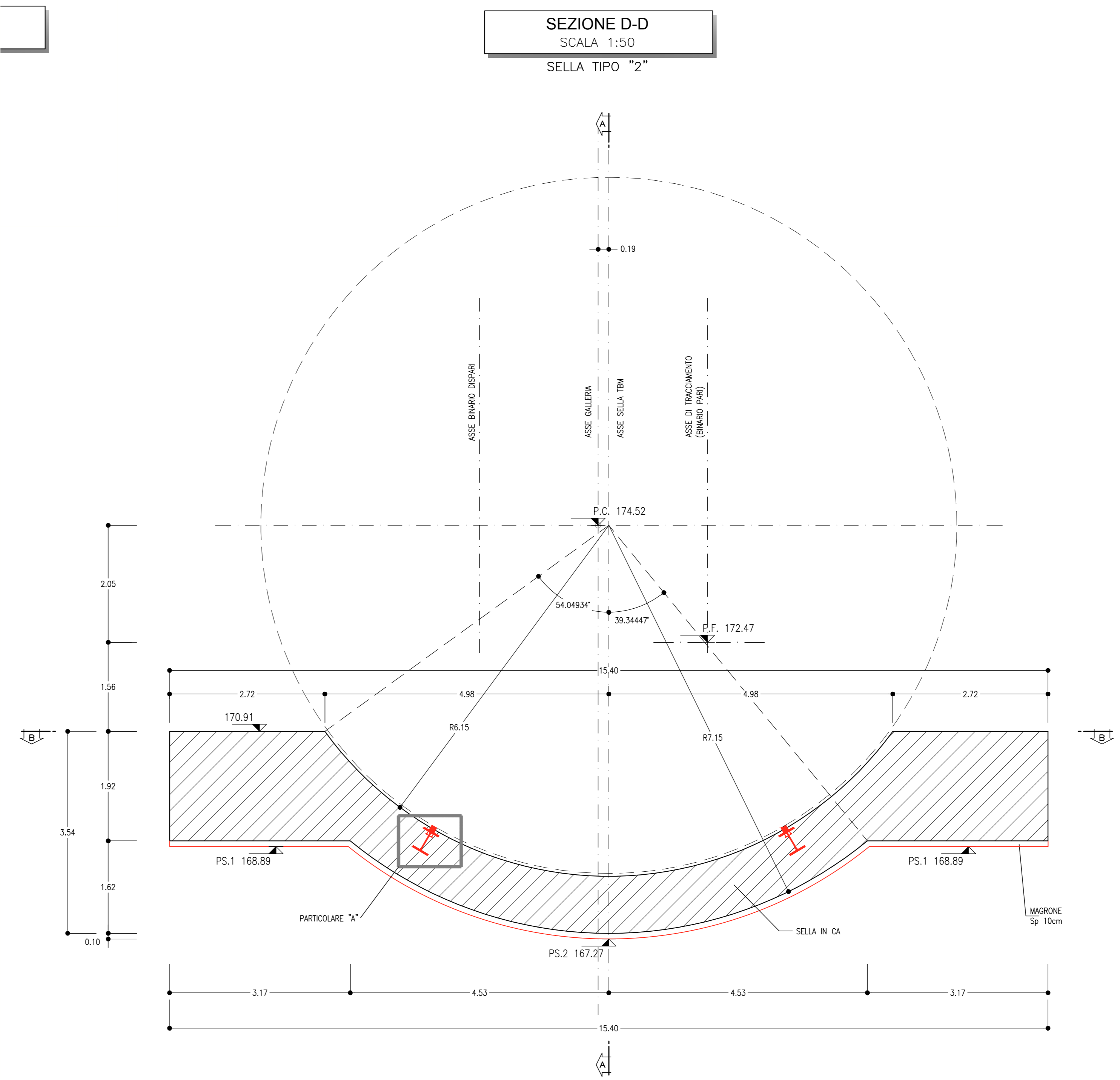
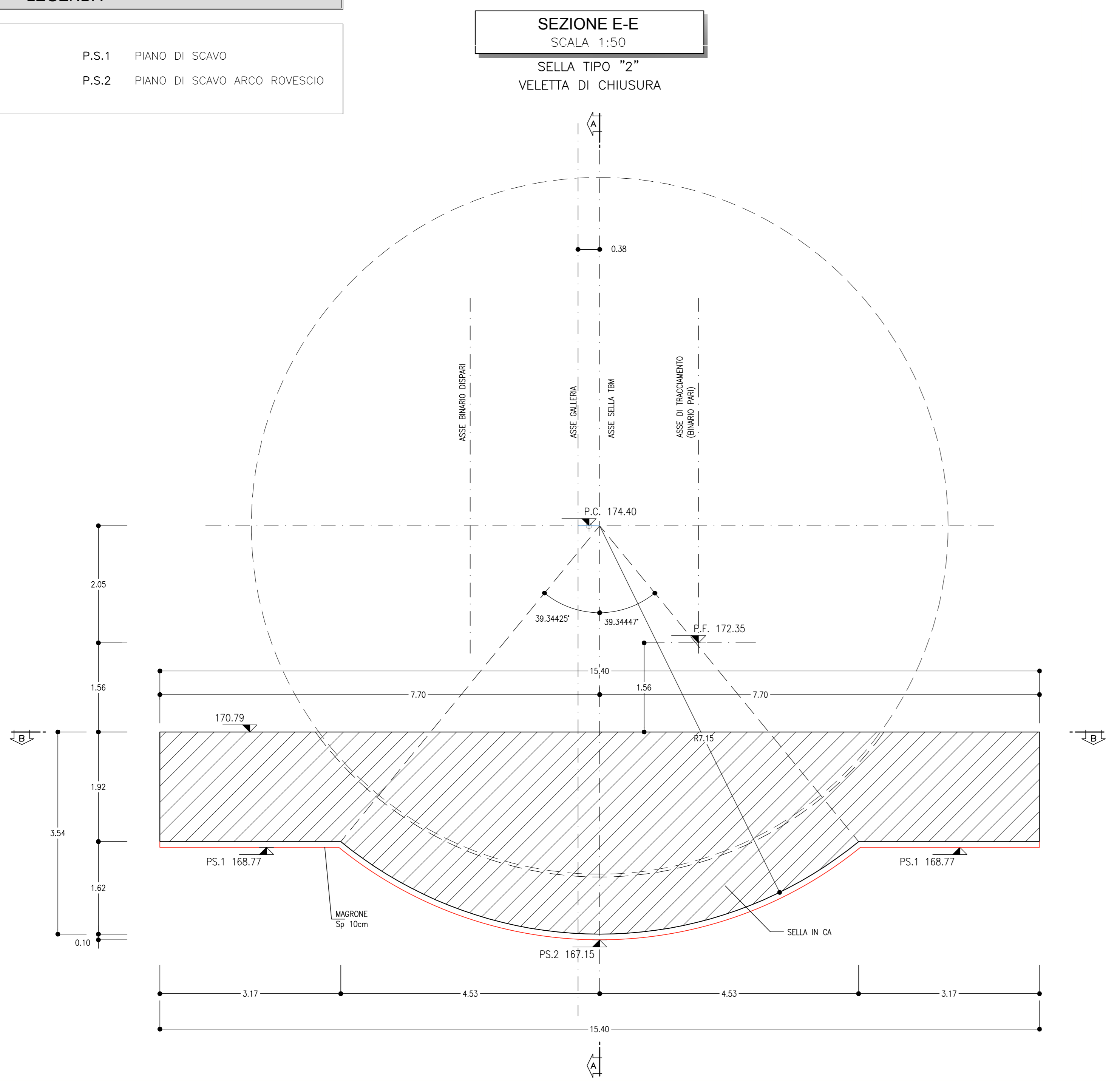
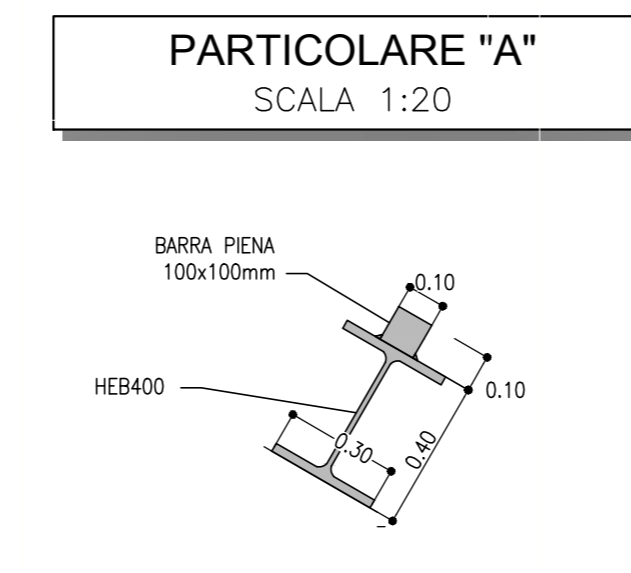


LEGENDA

P.C.=	PIANO DEI CENTRI	P.S.1	PIANO DI SCAVO
P.F.=	PIANO DEL FERRO	P.S.2	PIANO DI SCAVO ARCO ROVESCIO



NOTE GENERALI

- EVENTUALI DIFFERENZE TRA LE MISURE TOTALI E LE SOMMATORIE DELLE MISURE PARZIALI SONO DOVUTE AGLI ARROTONDAMENTI AUTOMATICI DI AUTOCAD
- SI SEGNA LA PRESENZA DI ELETTRODOTTI IN ESERCIZIO. L'IMPRESA DEVE UTILIZZARE ATTREZZATURE CHE CONSENTANO DI RISPETTARE I FRANCHI DI SICUREZZA STABILITI DALL' ALL. IX DEL D. Lgs. 81/08 O RICHIEDERE ALL'ENTE GESTORE LA DISATTIVAZIONE DELLA LINEA.

NOTA TABELLA MATERIALI

- PER LE CARATTERISTICHE DEI MATERIALI E NOTE DI CARATTERE GENERALE SI RIMANDA ALL'ELABORATO "F2801EZZSPGA060001"

0 1 5 m
Scala 1:50

COMMITTENTE: RFI GRUPPO FERROVIE DELLO STATO ITALIANE

DIREZIONE LAVORI: ITALFERR GRUPPO FERROVIE DELLO STATO ITALIANE

APPALTATORE: HirpiniaAV

CONSORZIO: salini impreglio ASTALDI

PROGETTAZIONE: ROCKSOIL S.p.A. NETENGINEERING Alpina S.p.A.

PROGETTO ESECUTIVO

ITINERARIO NAPOLI - BARI RADDOPPIO TRATTA APICE - ORSARA I LOTTO FUNZIONALE APICE - HIRPINIA GN03 - GALLERIA NATURALE ROCCHETTA DA KM 10+074 A KM 16+623

IMBOCCO LATO NAPOLI DIMA E CULLA TEM
Carpenteria culla

APPALTATORE	DIRETTORE DELLA PROGETTAZIONE	PROGETTISTA
Consorzio HIRPINIA AV il Direttore Tecnico Ing. Vincenzo Morello 10/06/2020	il Responsabile integrazione fra le varie prestazioni specialistiche Ing. G. Casiani	ROCKSOIL S.p.A. Ing. G. Casiani

COMMESSA LOTTO FASE ENTE TIPO DOC. OPERA/DISCIPLINA PROG. REV. SCALA:

I F 2 8 0 1 E Z Z B B G A 0 6 0 0 0 0 3 B 1:100 - 1:50

Rev.	Descrizione	Redatto	Data	Verificato	Data	Approvato	Data	Autorizzato Data
A	Emissione per consegna	M. Augugno	21/03/2020	B. Spignelli	21/03/2020	M. Gatti	21/03/2020	Ing. G. Casiani
B	Revisione per autorizzazione	M. Augugno	10/06/2020	B. Spignelli	10/06/2020	M. Gatti	10/06/2020	

File: F2801EZZBGA060003B.dwg n. Elab. 1