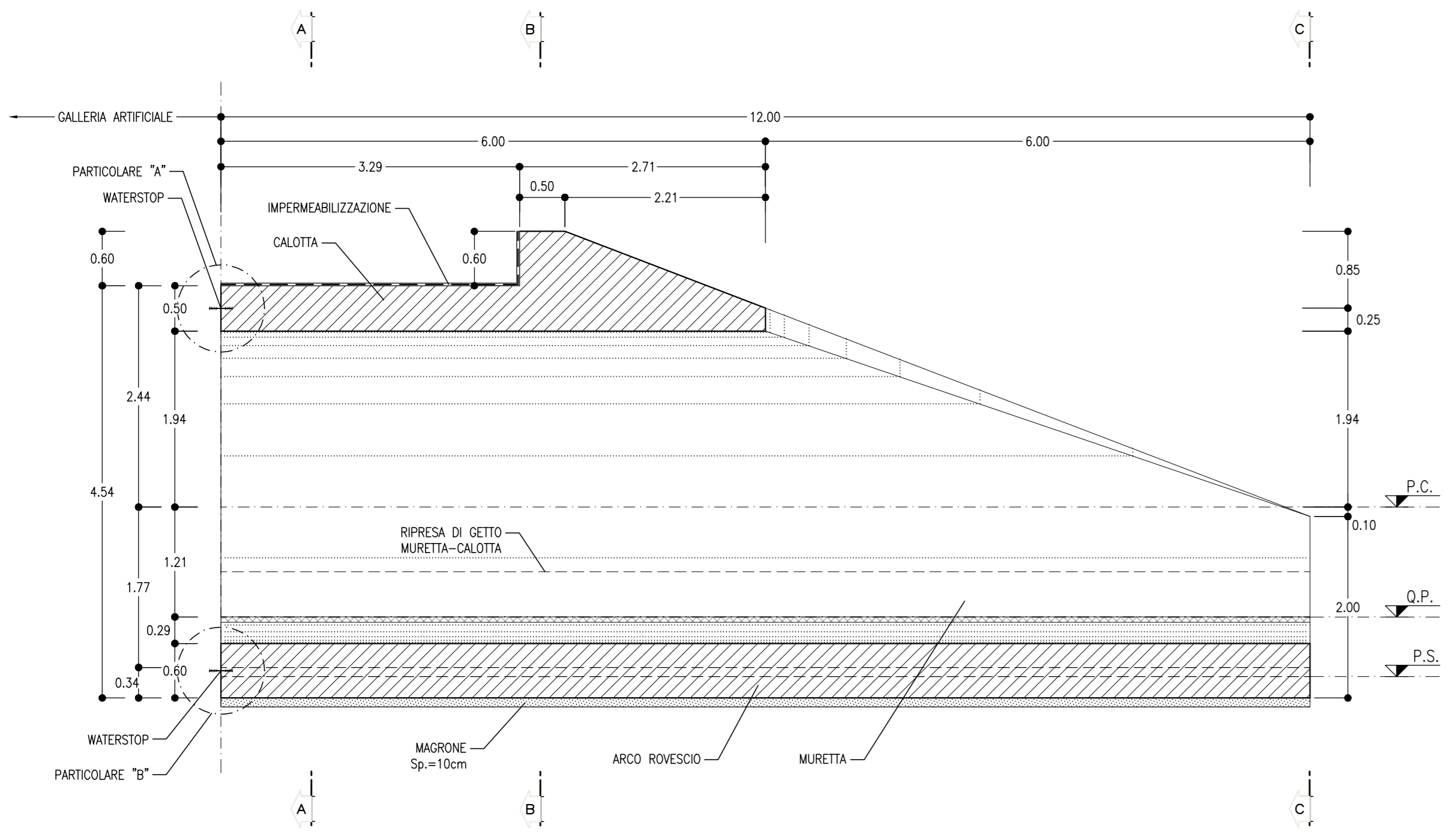
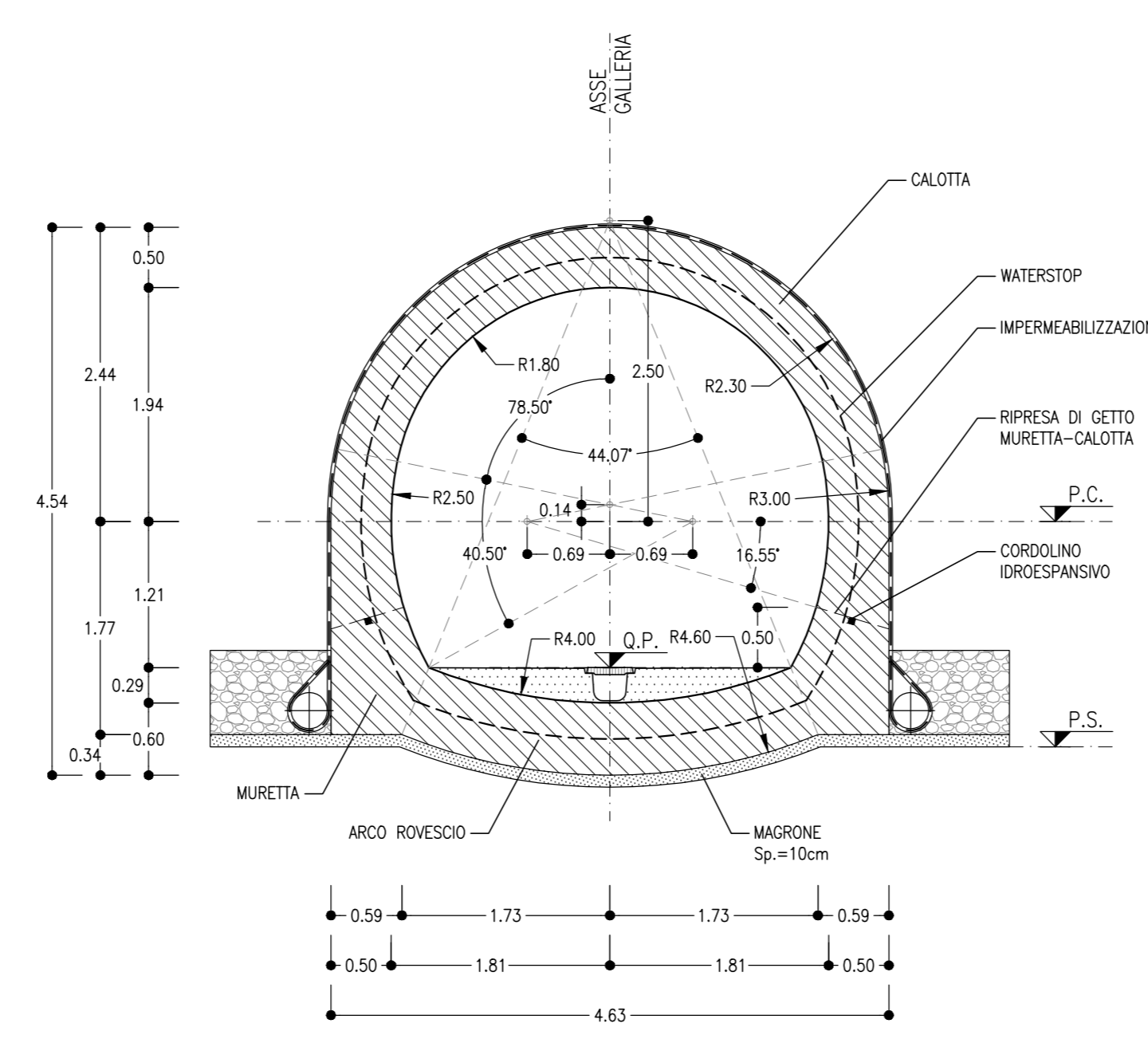


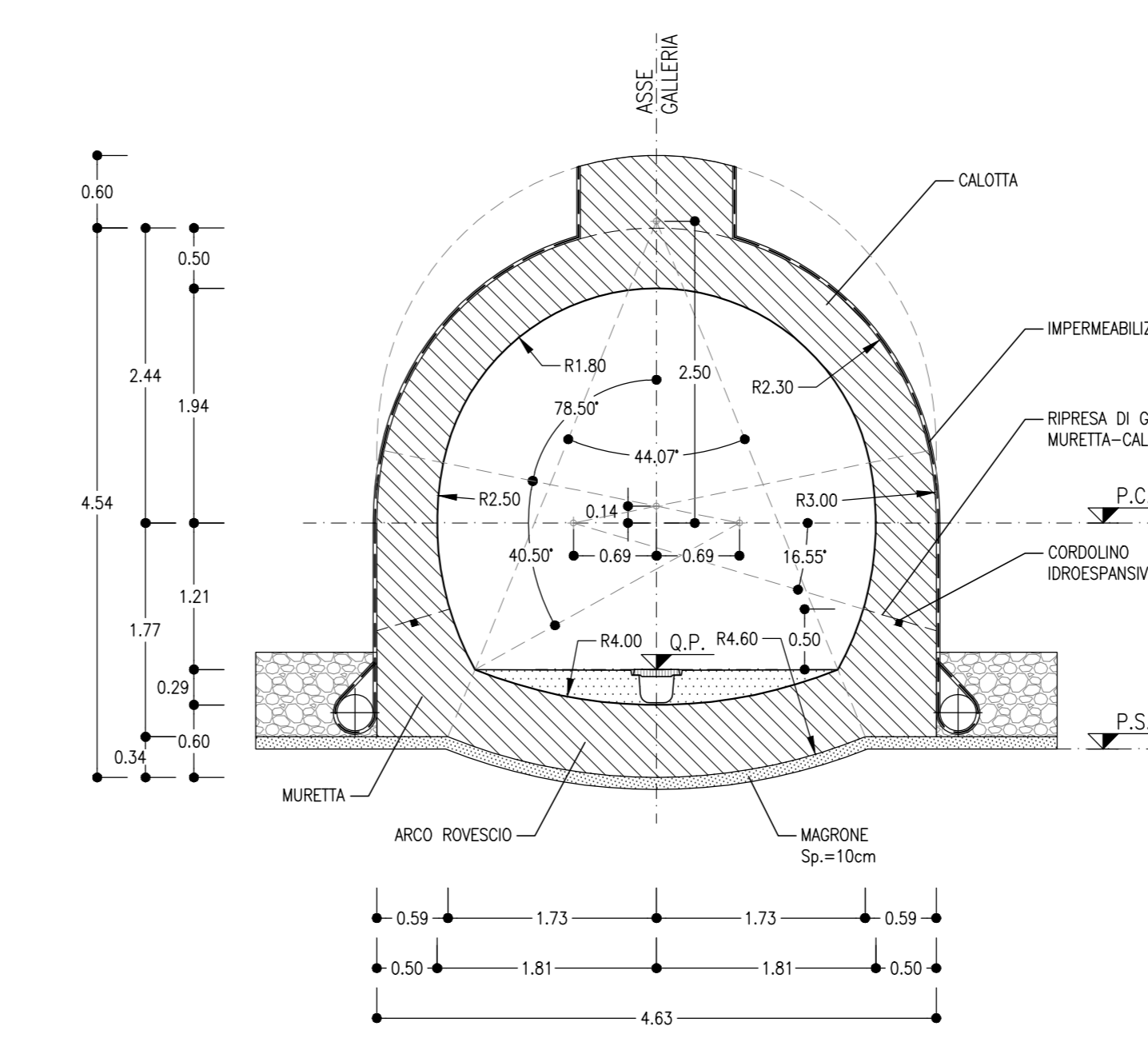
SEZIONE LONGITUDINALE
SCALA 1:50



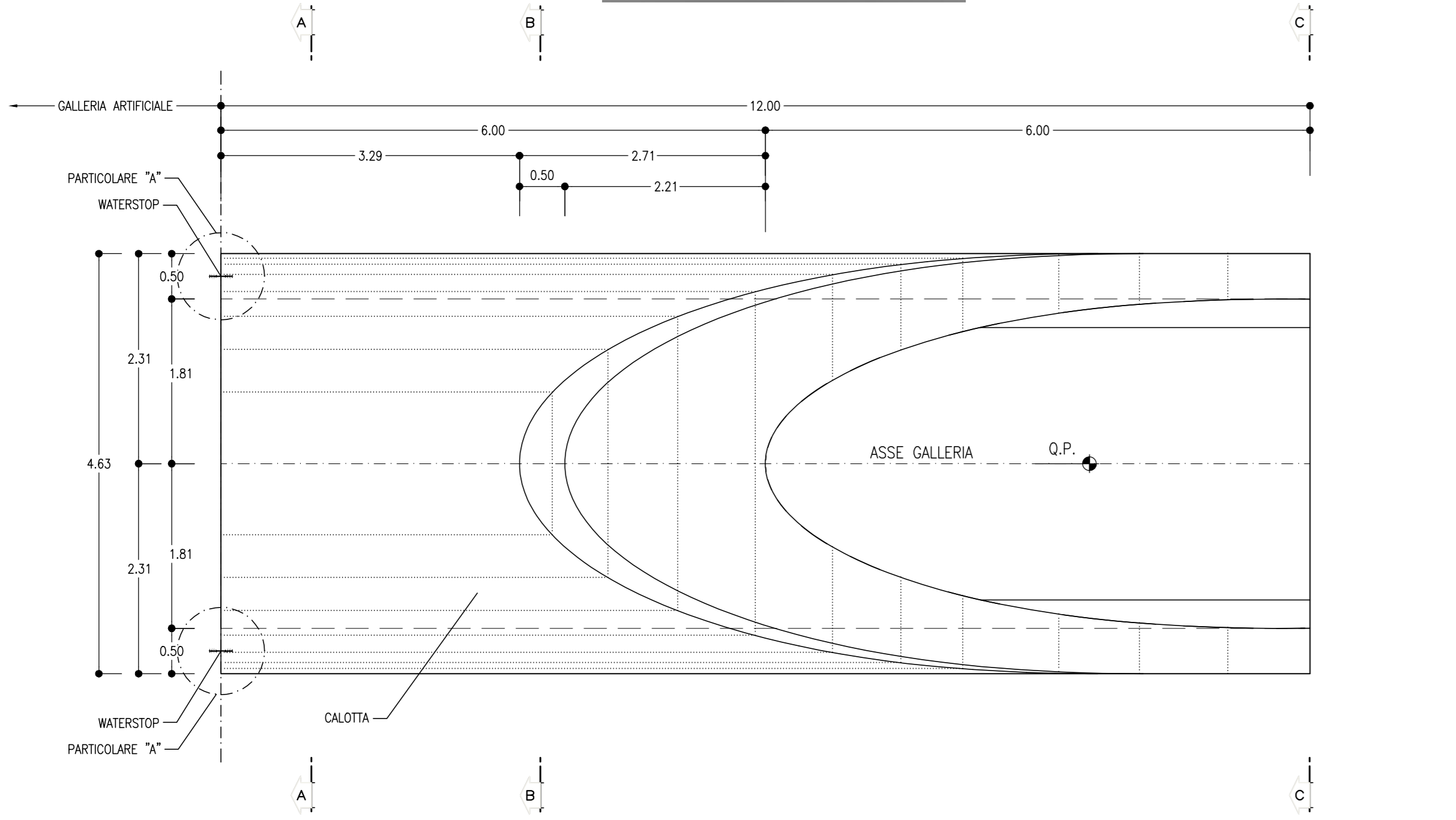
SEZIONE A-A
SCALA 1:50



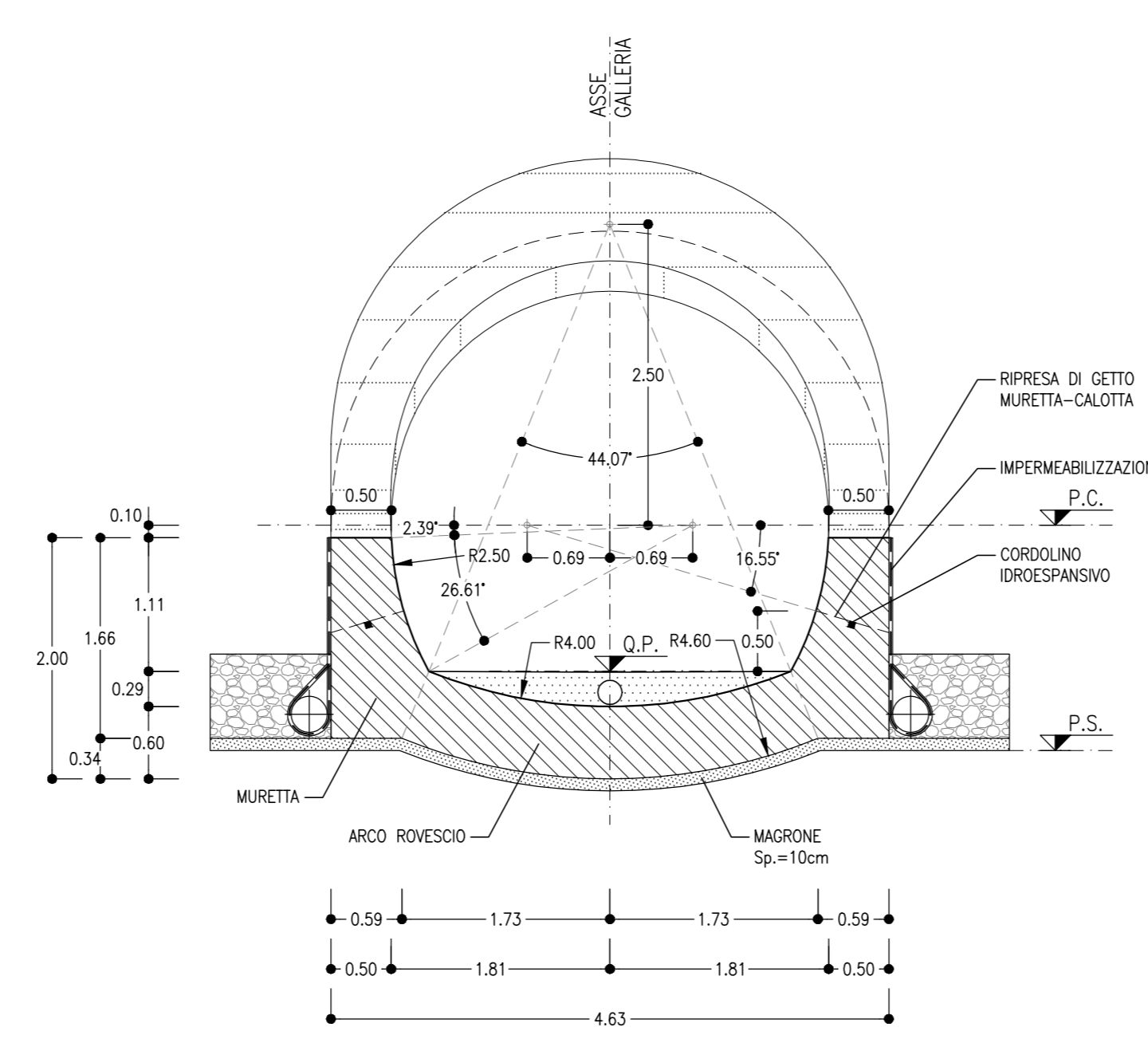
SEZIONE B-B
SCALA 1:50



PIANTA
SCALA 1:50



SEZIONE C-C
SCALA 1:50



SEZIONE WATERSTOP
SCALA 1:50

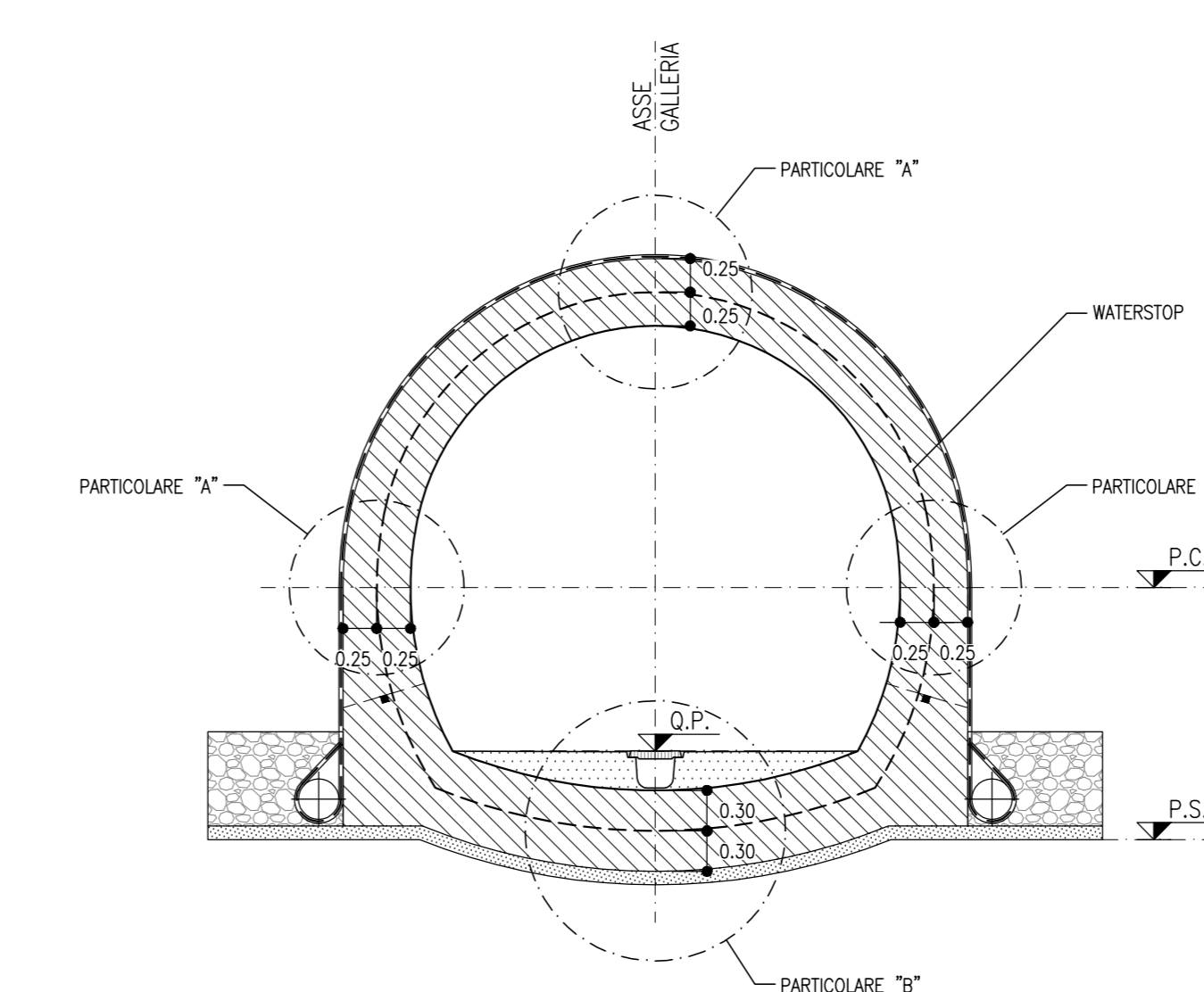


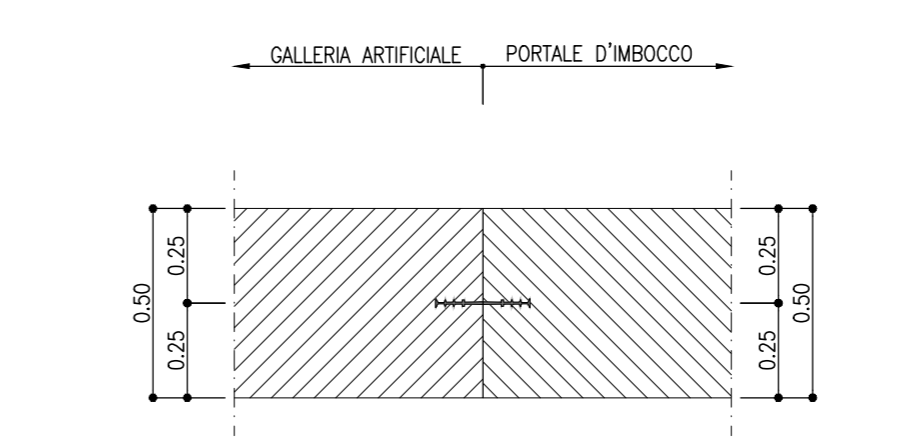
TABELLA RIASSUNTIVA - Uscita/accesso pedonale - Portale di imbocco

MAGRONE	Sp=0.10m
RIVESTIMENTO DEFINITIVO	ARCO ROVESCIO E MURETTE Sp=0.60m, IN CLS ARMATO (INCIDENZA 60Kg/mc) CALOTTA Sp=0.50m, IN CLS ARMATO (INCIDENZA 60Kg/mc)

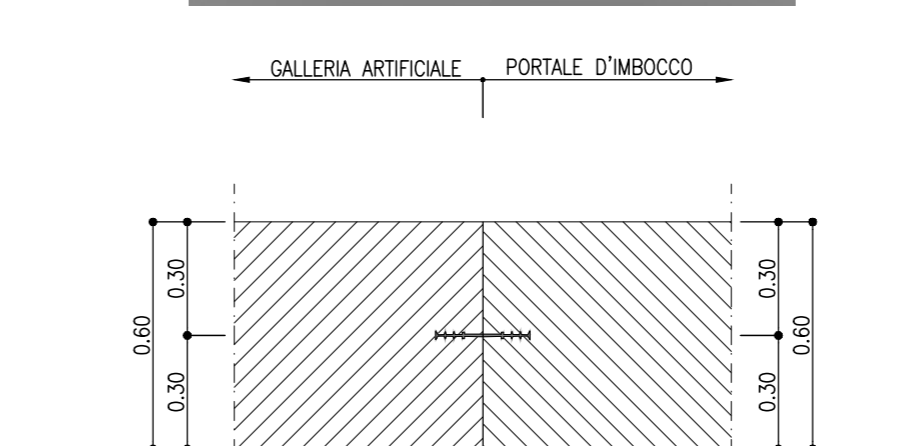
NOTE GENERALI

— EVENTUALI DIFFERENZE TRA LE MISURE TOTALI E LE SOMMATORIE DELLE MISURE PARZIALI SONO DOVUTE AGLI ARROTONDAMENTI AUTOMATICI DI AUTOCAD

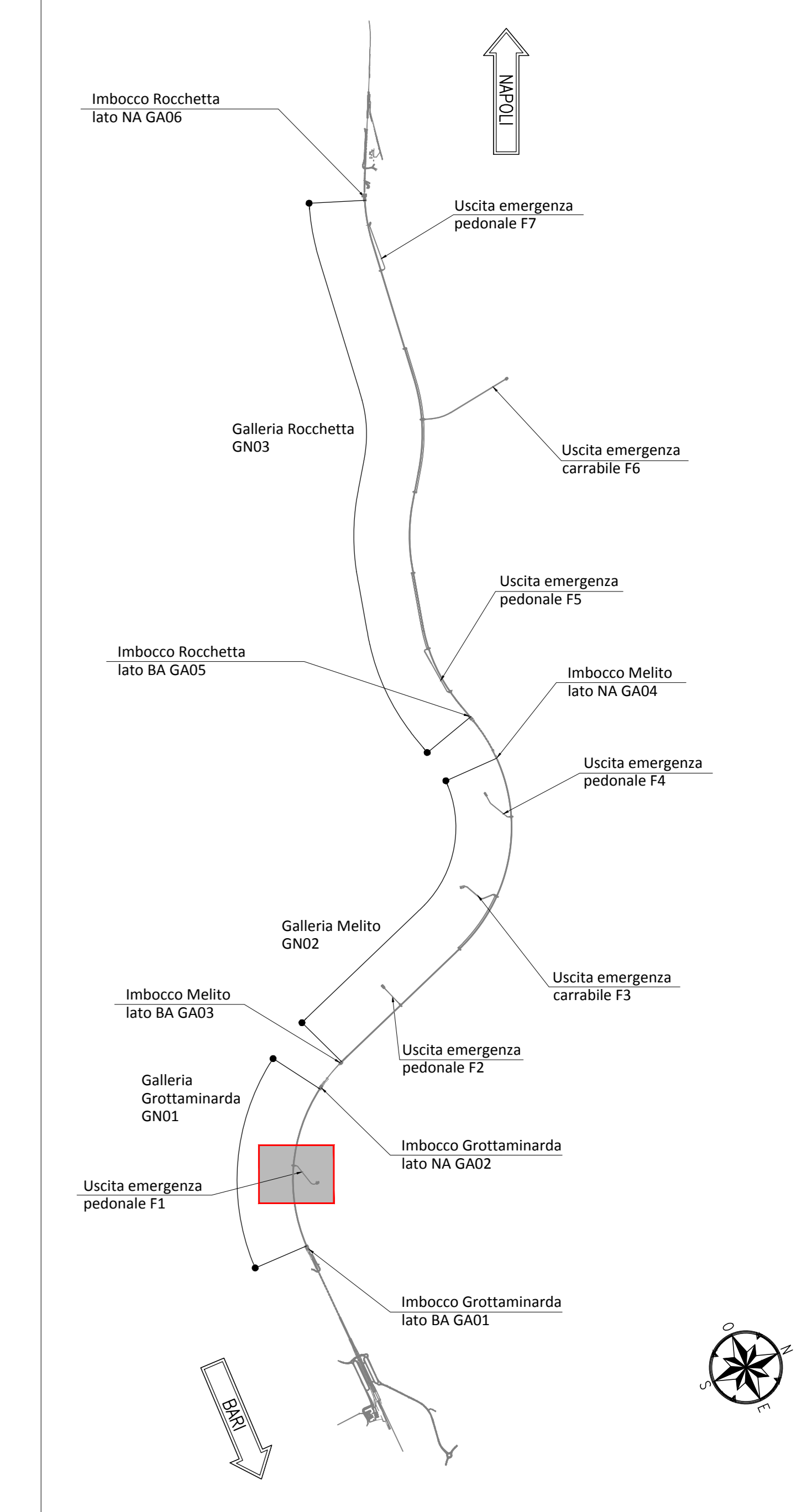
PARTICOLARE "A"
SCALA 1:20



PARTICOLARE "B"
SCALA 1:20



KEY-PLAN - Scala 1:50000

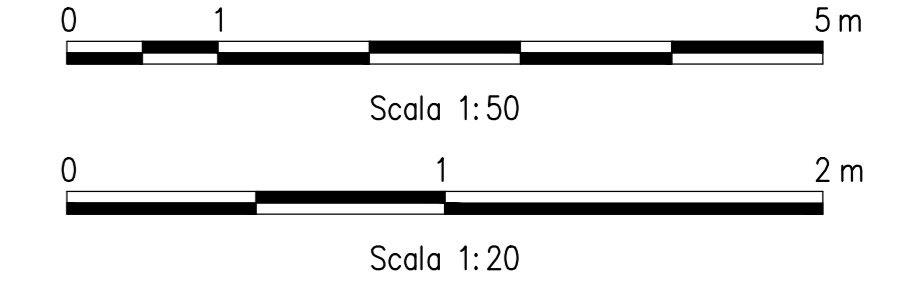


LEGENDA

P.C.= PIANO DEI CENTRI
Q.P.= QUOTA DI PROGETTO
P.S.= PIANO DI SCAVO

NOTA TABELLA MATERIALI

— PER LE CARATTERISTICHE DEI MATERIALI E NOTE DI CARATTERE GENERALE SI RIMANDA ALL'ELABORATO "IP2801EZZ5PGA0700001"



COMMITTENTE: RFI - GRUPPO FERROVIE DELLO STATO ITALIANE

DIREZIONE LAVORI: ITALFERR - GRUPPO FERROVIE DELLO STATO ITALIANE

APPALTATORE: HirpiniaAV

CONSORZIO: salini impregilo, ASTALDI

PROGETTAZIONE: ROCKSOIL S.p.A.

MANDATARIA: NET ENGINEERING, Alpina S.p.A.

PROGETTO ESECUTIVO

ITINERARIO NAPOLI - BARI
RADDOPPIO TRATTA APICE - ORSARA
I LOTTO FUNZIONALE APICE - HIRPINIA
GN04 - GALLERIA GROTTAMIRANDA - USCITA DI EMERGENZA PEDONALE F1 pk 3+700
IMBOCCO
GALLERIA ARTIFICIALE E PORTALE DI IMBOCCO
Carpenteria Tav 2/2

APPALTATORE Consorzio HIRPINIA AV Il Direttore Tecnico Ing. Vincenzo Morillo 10/06/2020	DIRETTORE DELLA PROGETTAZIONE Il Responsabile integrazione fra le varie prestazioni specialistiche Ing. G. Cassari	PROGETTISTA ROCKSOIL S.p.A. Ing. G. Cassari
---	--	---

COMMESSA	LOTTO	FASE	ENTE	TIPO DOC.	OPERA/DISCIPLINA	PROGR.	REV.	SCALA:
IF28	01	E	ZZ	BB	GA0700	050	B	1:100

Rev.	Descrizione	Redatto	Data	Verificato	Data	Approvato	Data	Autorizzato Data
A	Emissione per consegna	M. Augamento	21/02/2020	B. Spignelli	21/02/2020	M. Gatti	21/02/2020	Ing. G. Cassari
B	Revisione per contratto	M. Augamento	10/06/2020	B. Spignelli	10/06/2020	M. Gatti	10/06/2020	