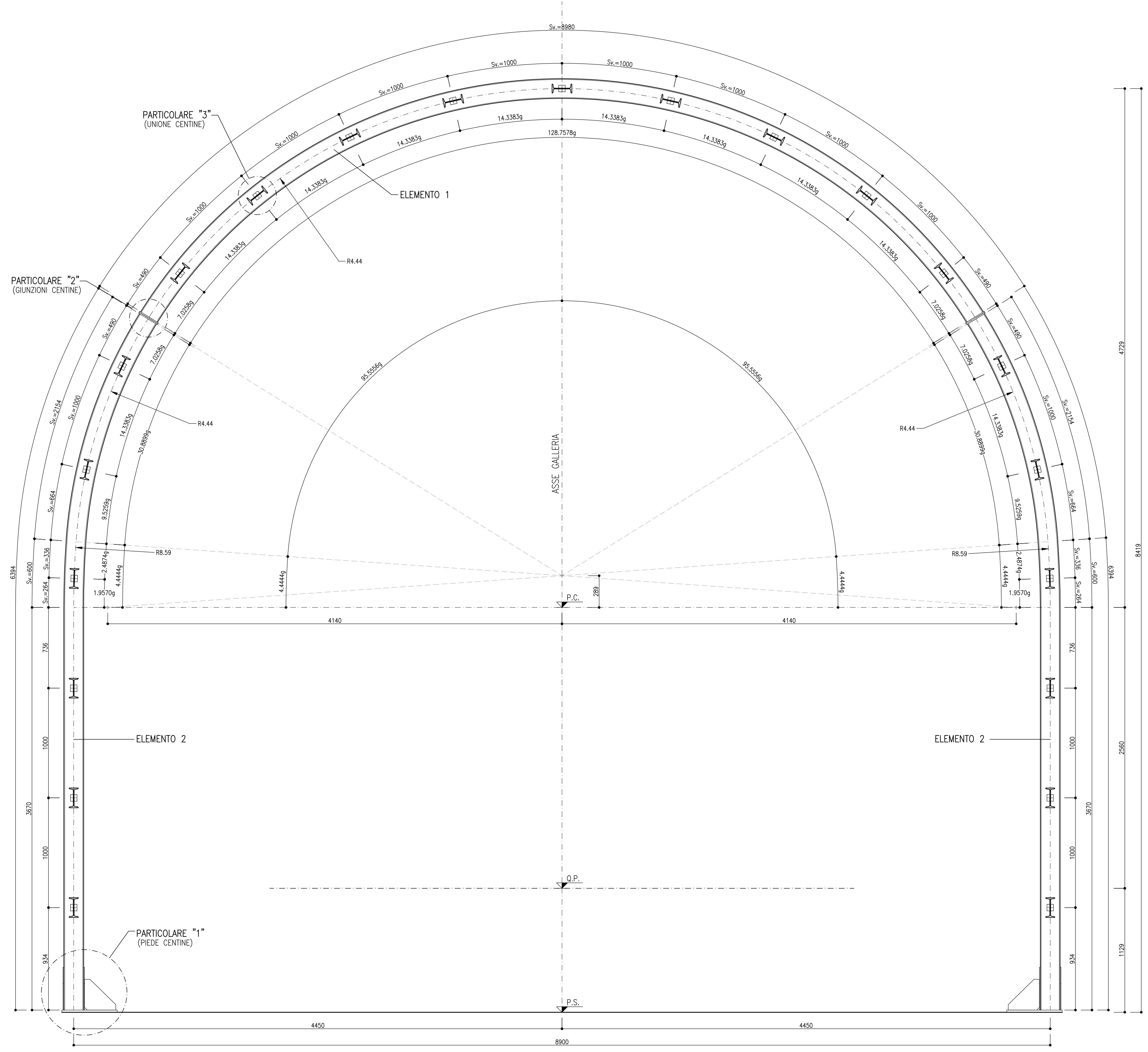


CARPENTERIA CENTINA
SCALA 1:20
2IPN180/1.00m



PARTICOLARE "1"
SCALA 1:5
PIEDE CENTINA

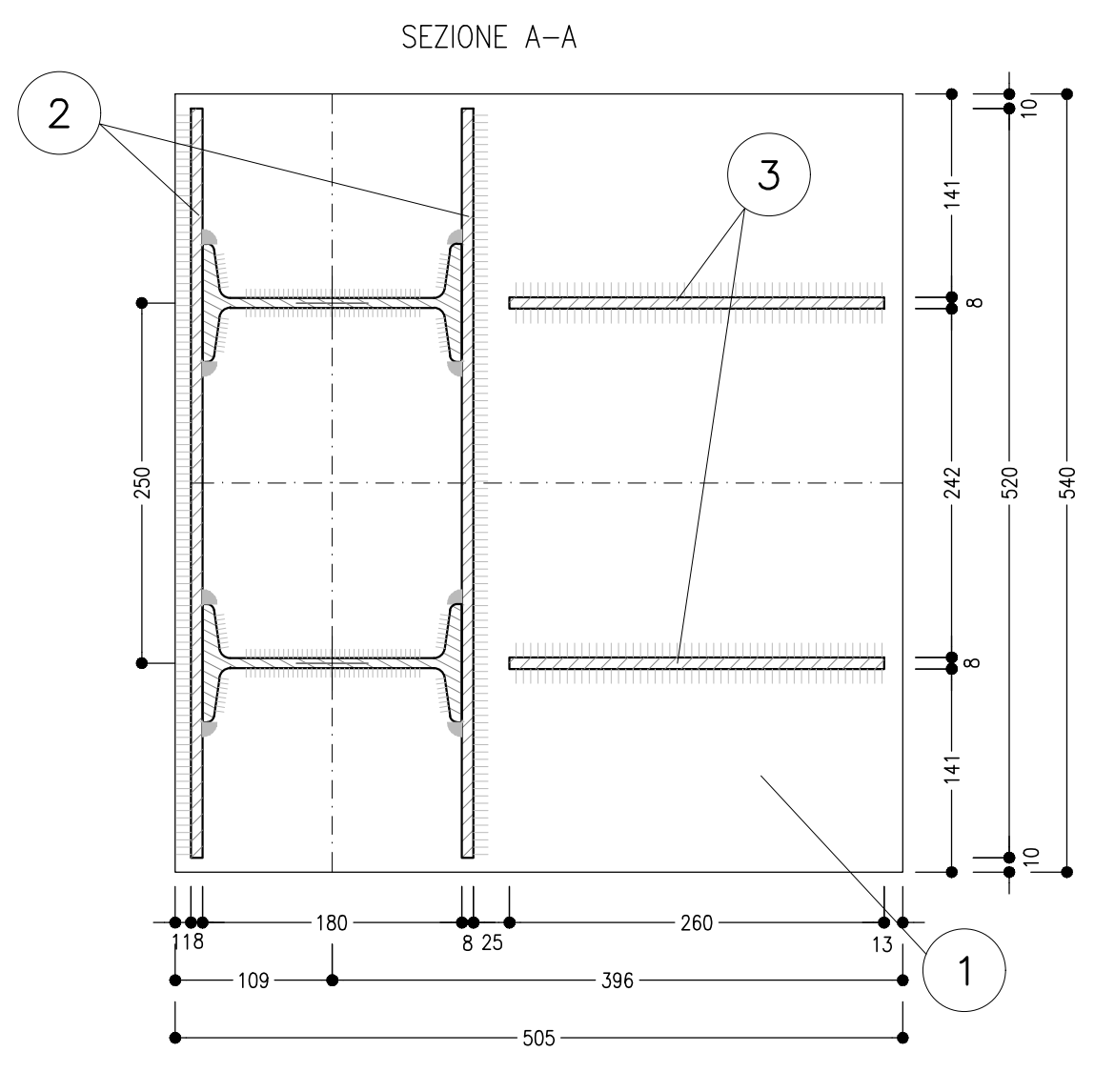
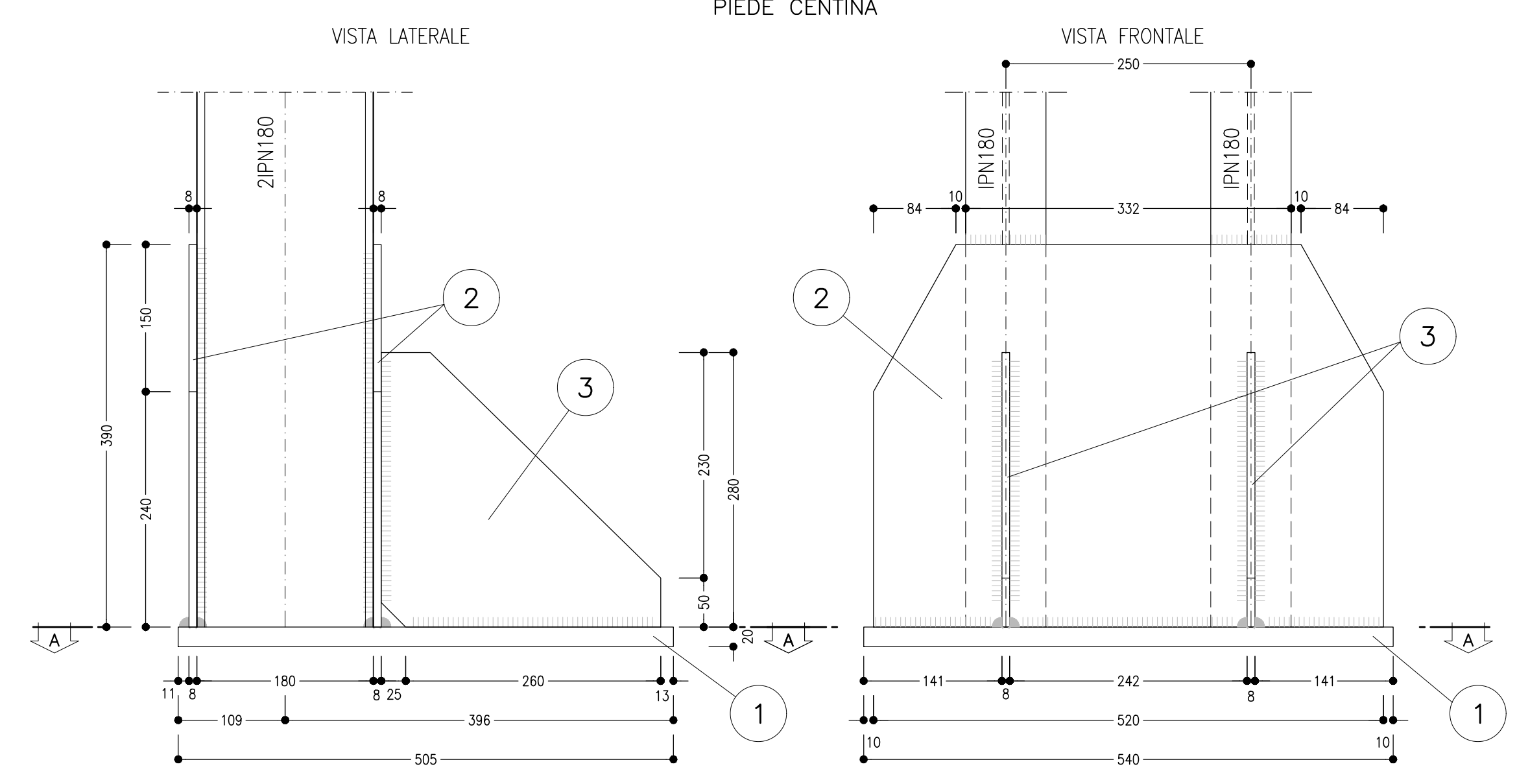
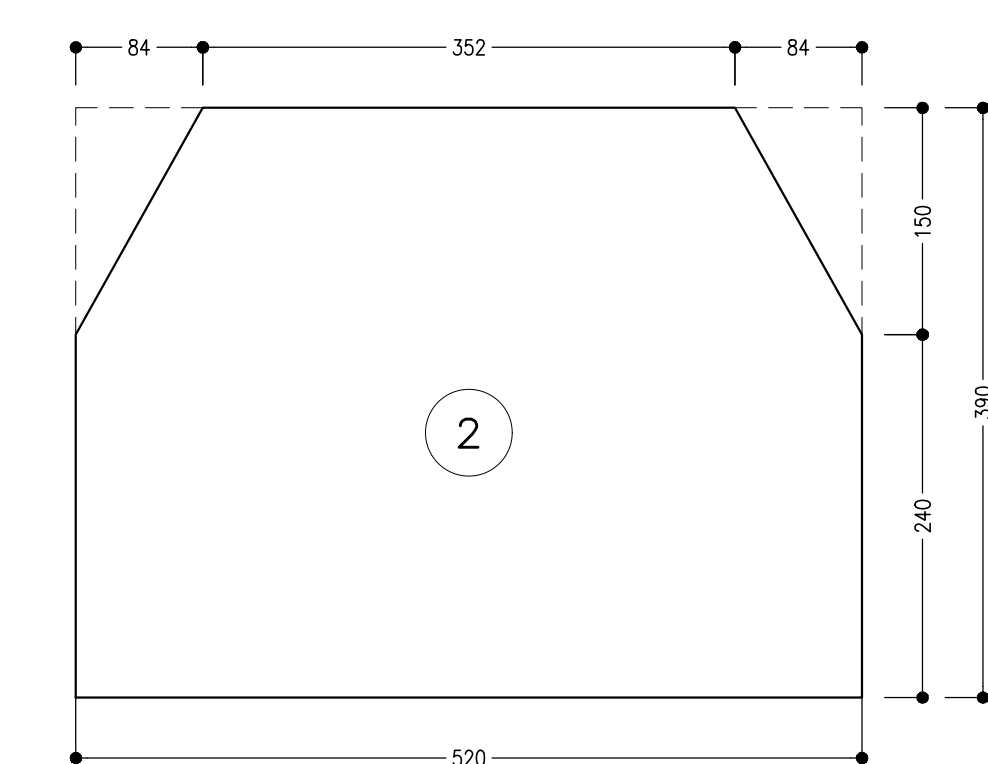
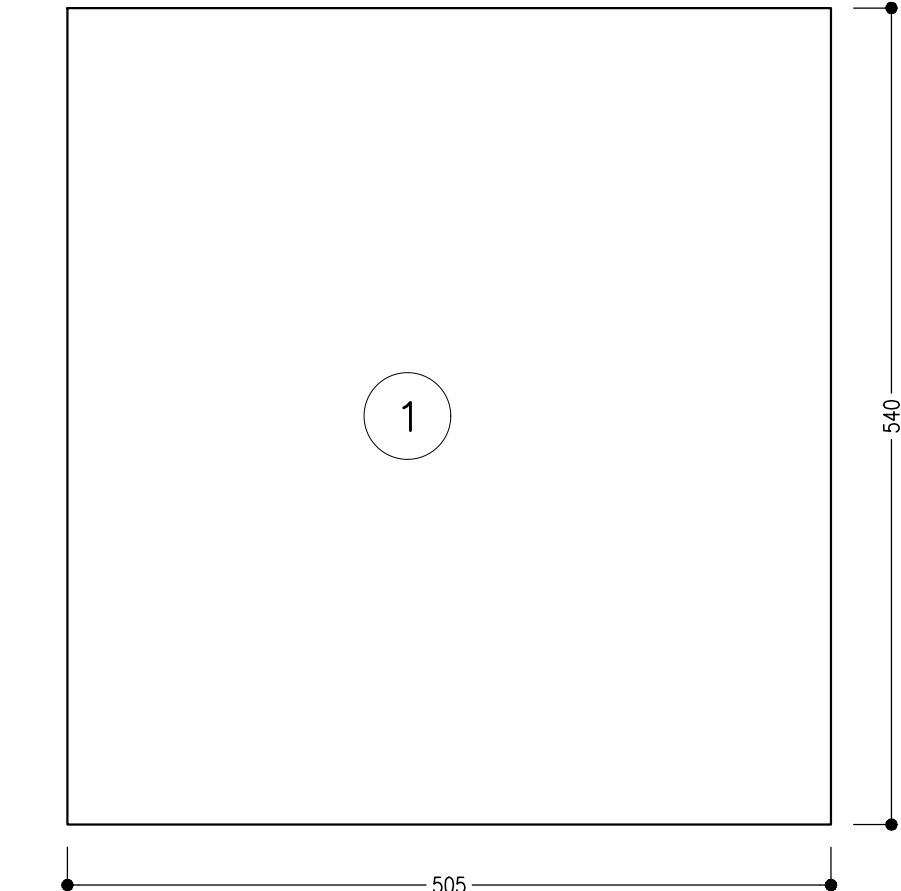
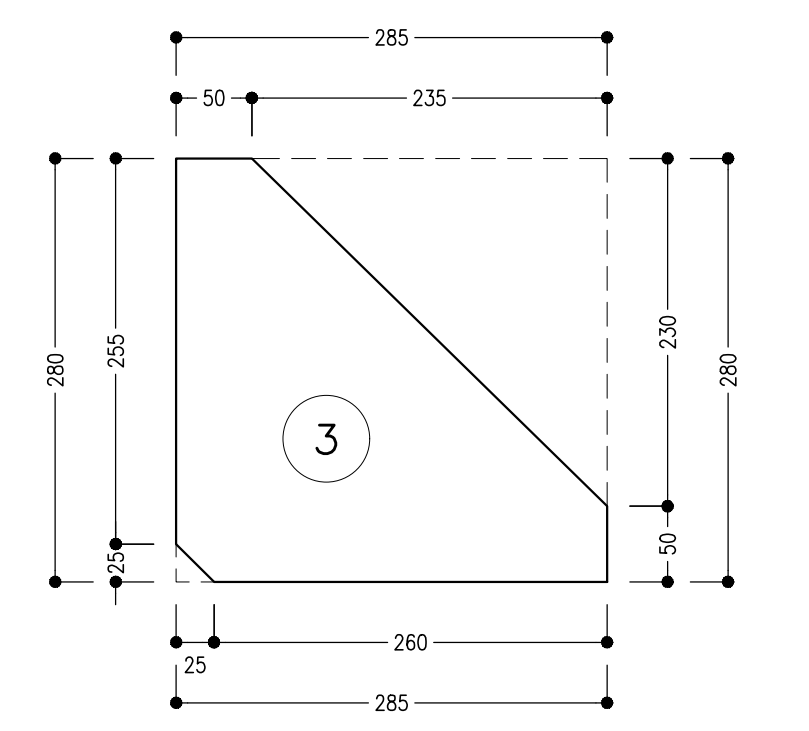
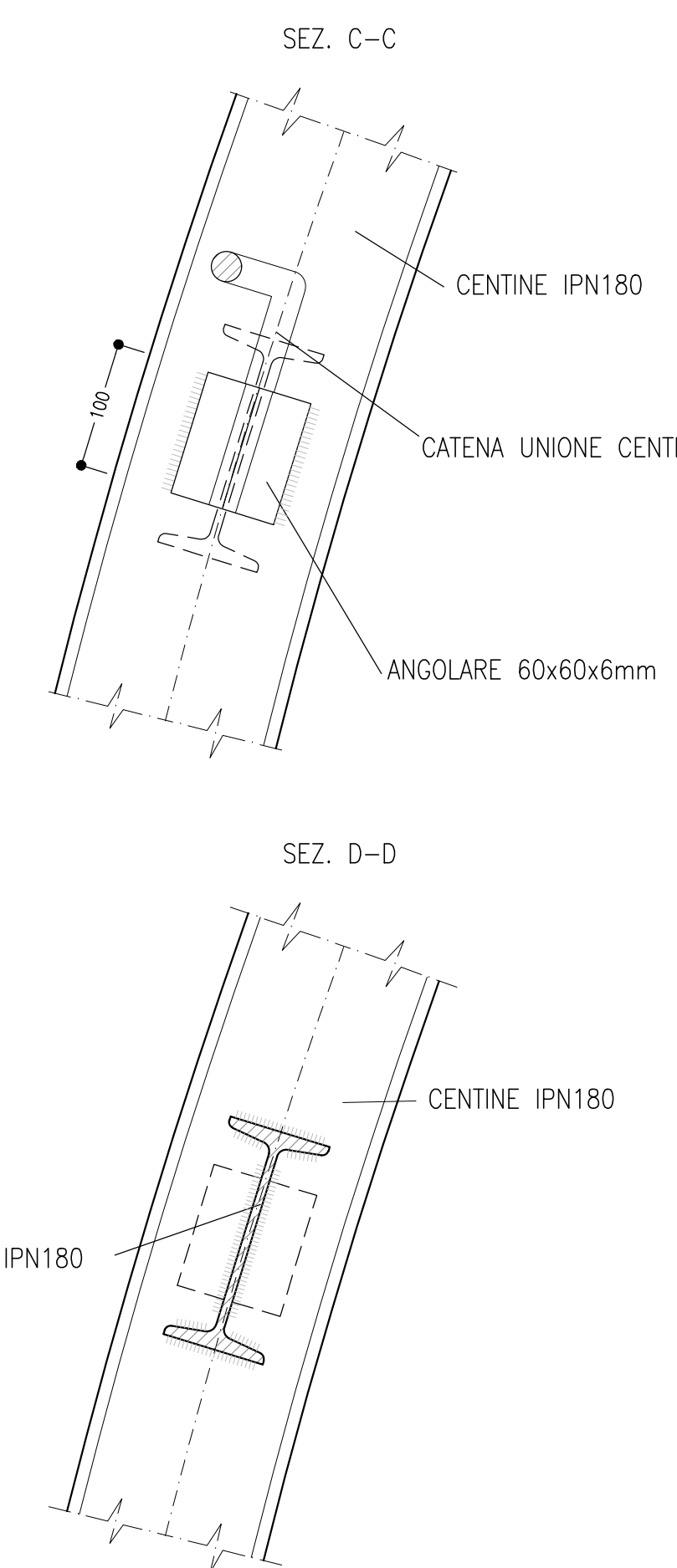
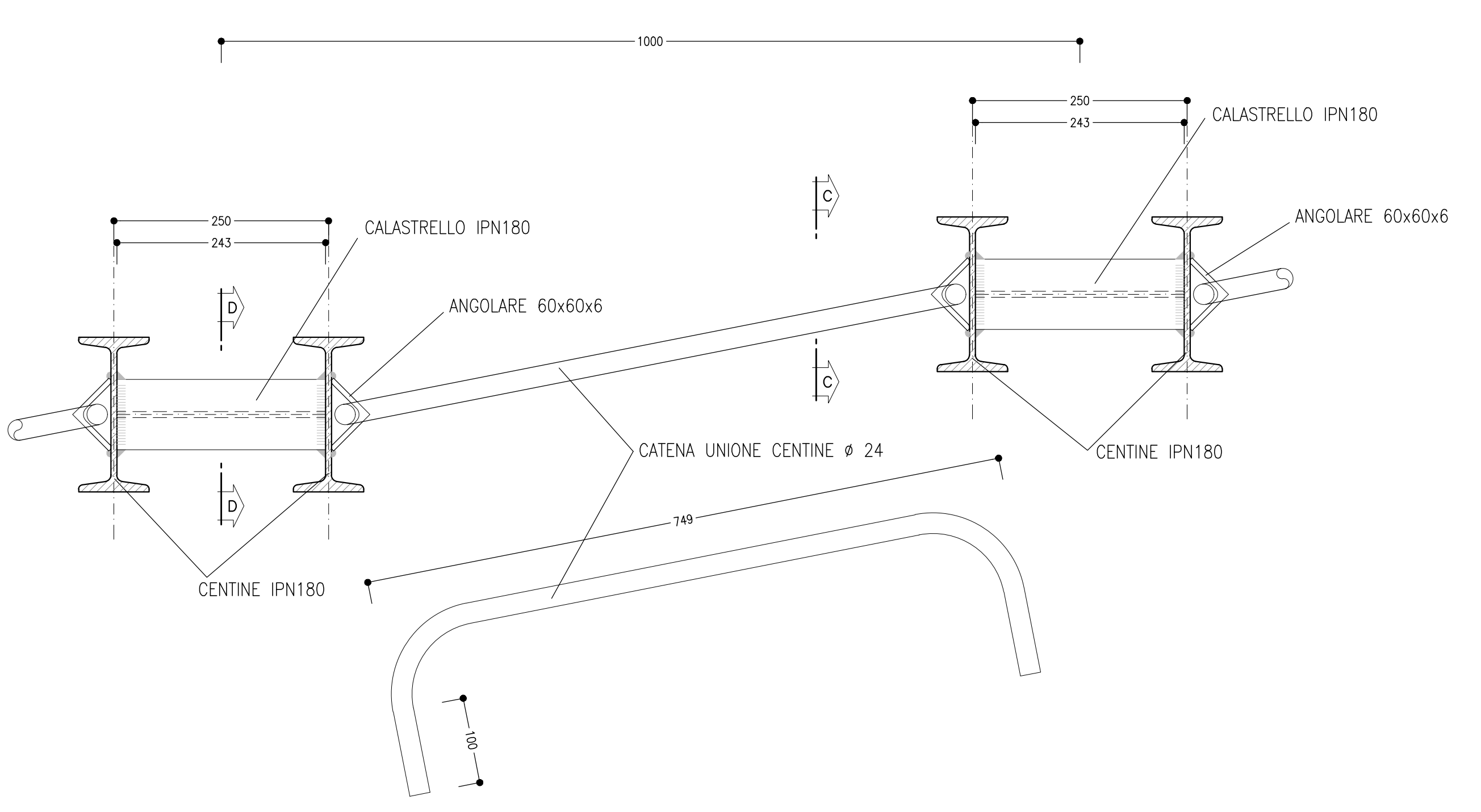


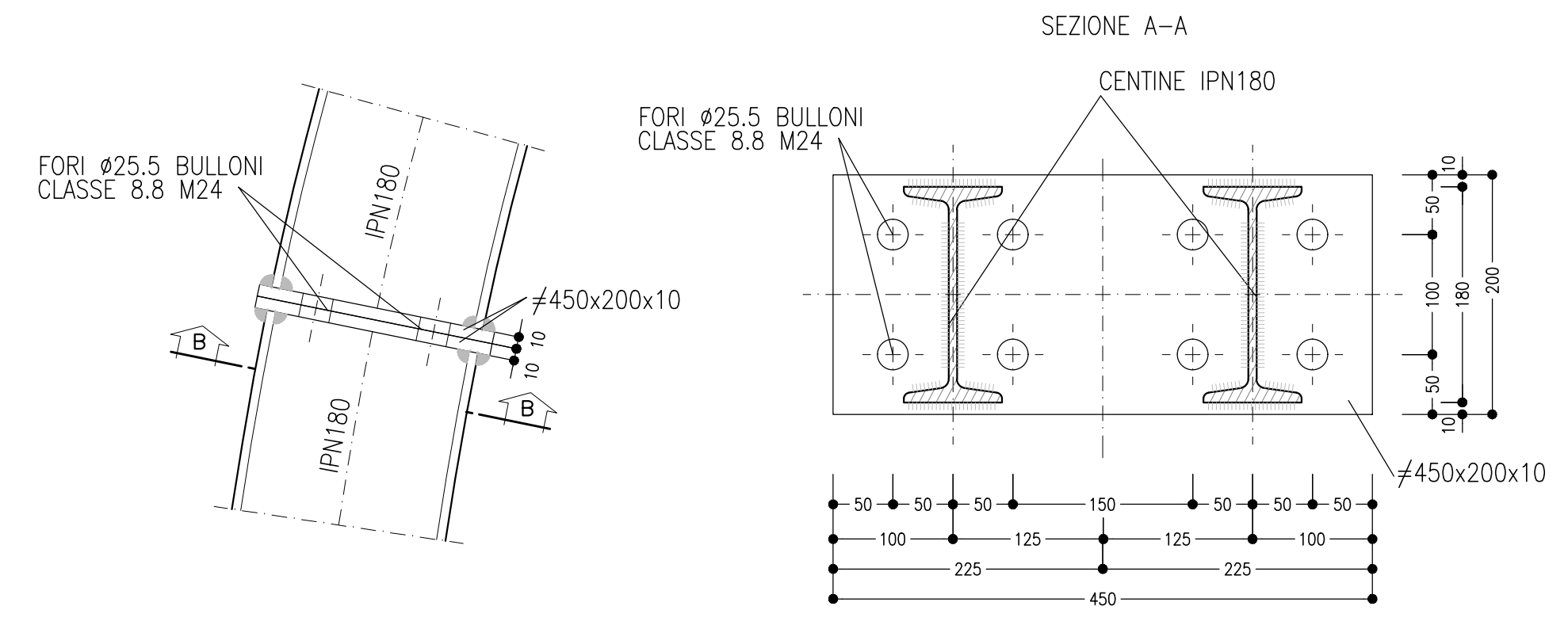
TABELLA PIASTRE PIEDE (*1)	
1	n°1+1 VEDI ESPLOSO Sp=20
2	n°2+2 VEDI ESPLOSO Sp=8
3	n°2+2 VEDI ESPLOSO Sp=8
(*1) QUANTITA' RIFERITE ALLA CENTINA COMPLETA	



PARTICOLARE "3"
SCALA 1:5
UNIONE CENTINE



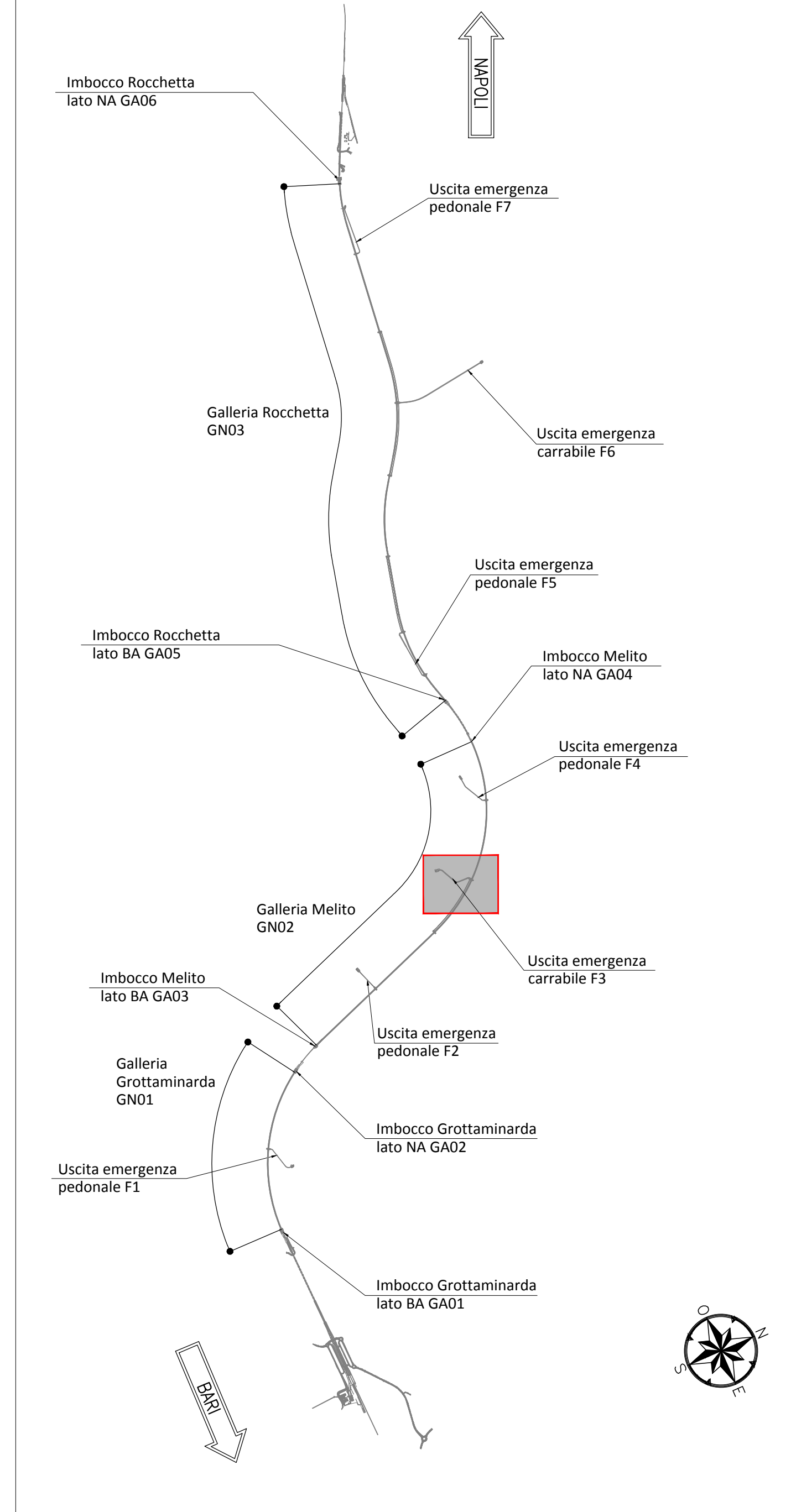
PARTICOLARE "2"
SCALA 1:5
GIUNZIONI CENTINE



NOTE GENERALI

- LE MISURE E GLI SVILUPPI DELLE CENTINE SONO CALCOLATI RISPETTO AI LORO ASSI, AL NETTO DELLE PIASTRE.
- LE MISURE SONO ESPRESSE IN MILLIMETRI
- PER LE TOLLERANZE DI COSTRUZIONE VEDI RELAZIONE TECNICA
- EVENTUALI DIFFERENZE TRA LE MISURE TOTALI E LE SOMMATORIE DELLE MISURE PARZIALI SONO DOVUTE AGLI ARROTONDAMENTI AUTOMATICI DI AUTOCAD

KEY-PLAN - Scala 1:50000

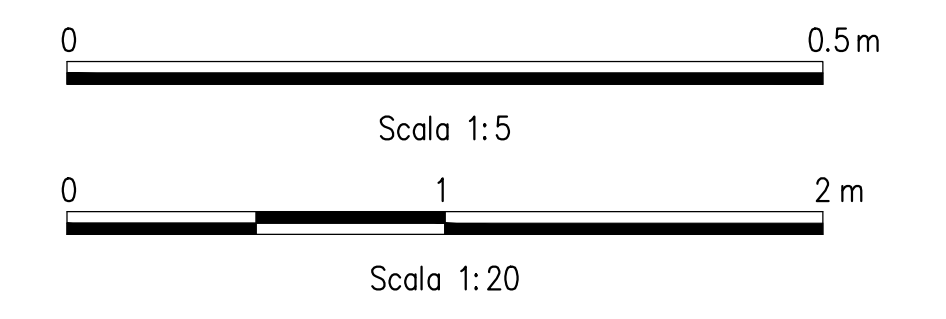


LEGENDA

- P.C.= PIANO DEI CENTRI
- Q.P.= QUOTA DI PROGETTO
- P.S.= PIANO DI SCAVO

NOTA TABELLA MATERIALI

- PER LE CARATTERISTICHE DEI MATERIALI E NOTE DI CARATTERE GENERALE SI RIMANDA ALL'ELABORATO "IF2801EZZSPGA0900001"



COMMITTENTE:
RFI
GRUPPO FERROVIE DELLO STATO ITALIANO

DIREZIONE LAVORI:
ITALFERR
GRUPPO FERROVIE DELLO STATO ITALIANO

APPALTATORE:
HirpiniaAV

PROGETTAZIONE:
ROCKSOIL S.p.A. e **NETENGINEERING**

PROGETTO ESECUTIVO

ITINERARIO NAPOLI - BARI
RADDOPPIO TRATTA APICE - ORSARA
I LOTTO FUNZIONALE APICE - HIRPINIA

GN02 - GALLERIA MELITO - FINISTRA COSTRUTTIVA USCITA DI EMERGENZA CARRABILE F3 (p. 7+425 E CINCOLO PEDONALE (p. 7+195)
IMBOCCO DIMA E CONCIO D'ATTACCO
Carpenteria centine dima

APPALTATORE: Consorzio HIRPINIA AV
DIRETTORE DELLA PROGETTAZIONE: Il Responsabile integrazione fra le varie prestazioni specialistiche
PROGETTISTA: **ROCKSOIL** S.p.A.

COMMESSA LOTTO FASE ENTE TIPO DOC. OPERA/DISCIPLINA PROG. REV. SCALA:
IF28 **01** **E** **ZZ** **BB** **GA0900** **030** **B** **1:100**

Rev.	Descrizione	Redatto	Data	Verificato	Data	Approvato	Data	Autorizzato Data
A	Emissione per consegna	M. Augummo	21/03/2020	B. Spignarelli	21/03/2020	M. Gatti	21/03/2020	Ing. G. Cassani
B	Revisione per salutare	M. Augummo	10/06/2020	B. Spignarelli	10/06/2020	M. Gatti	10/06/2020	