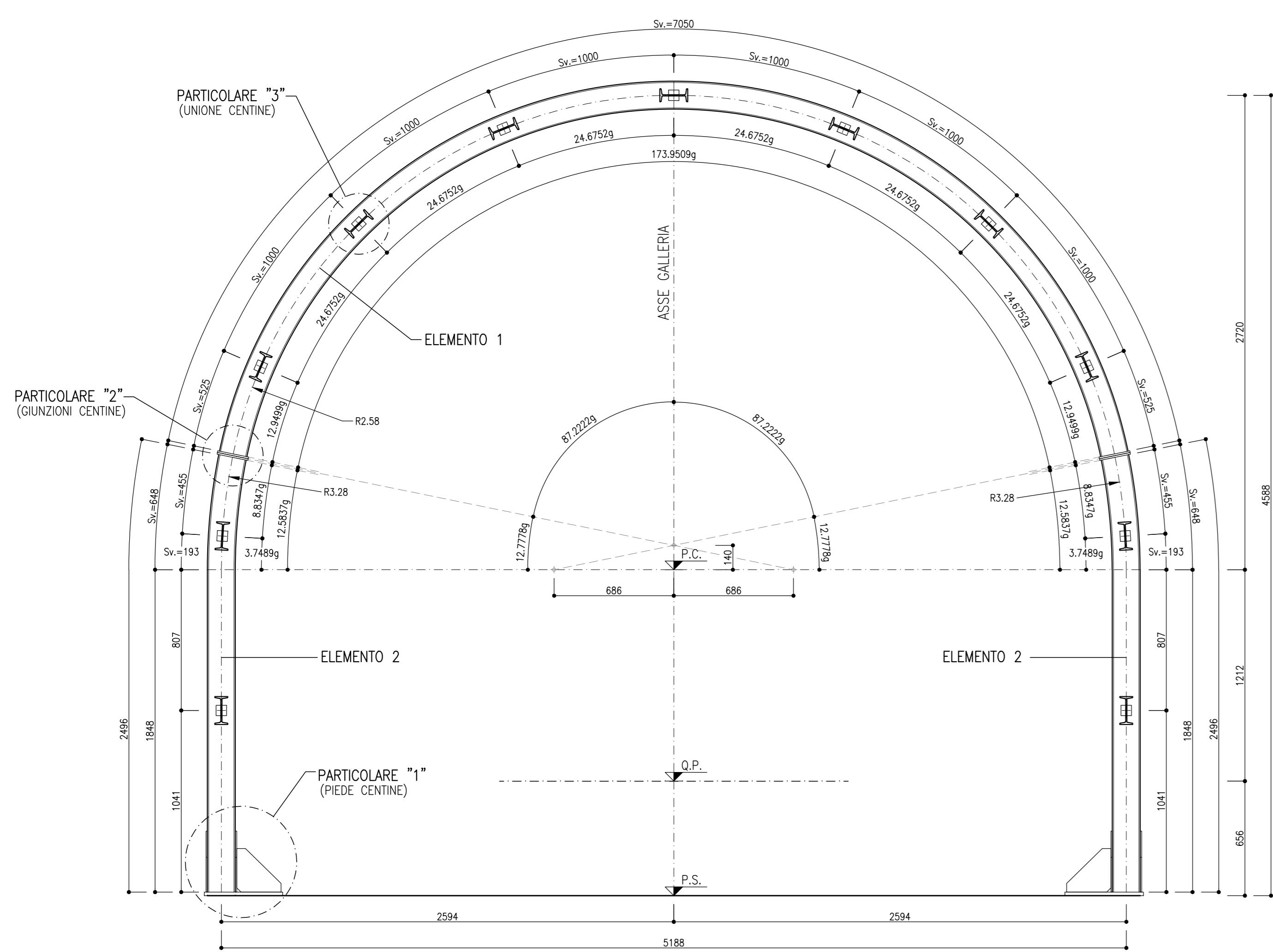
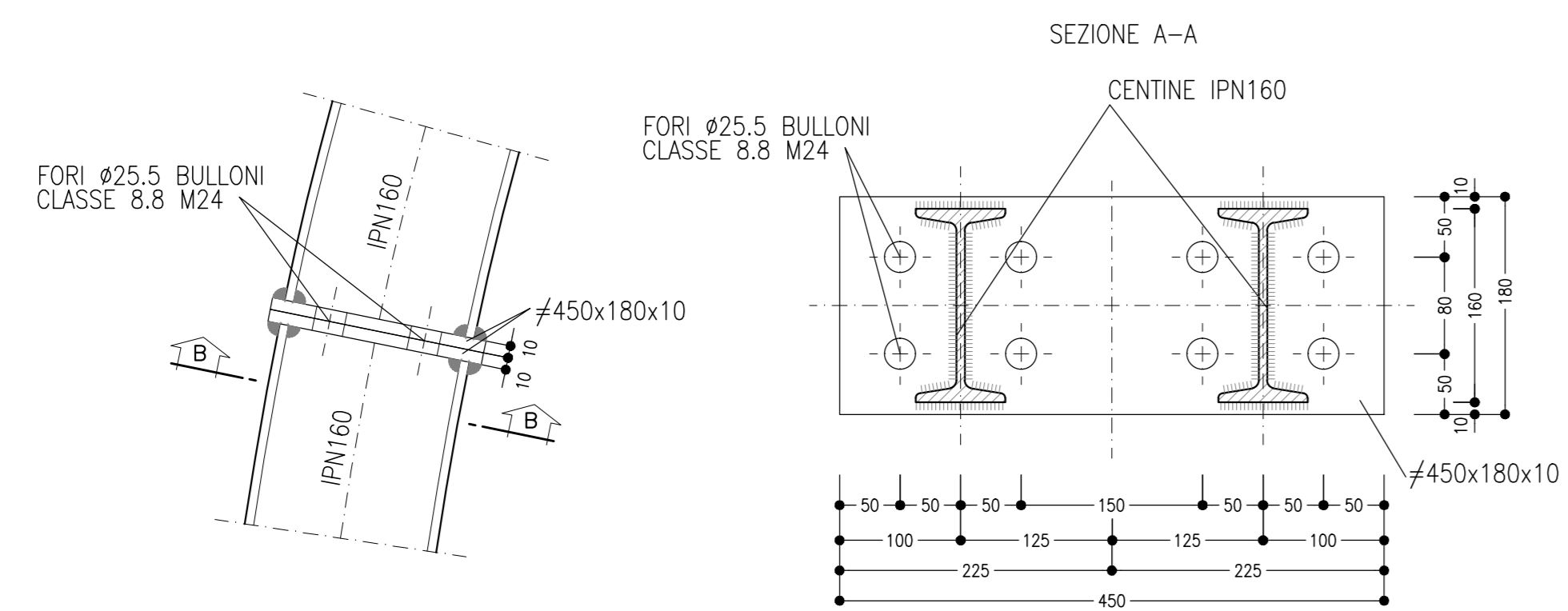


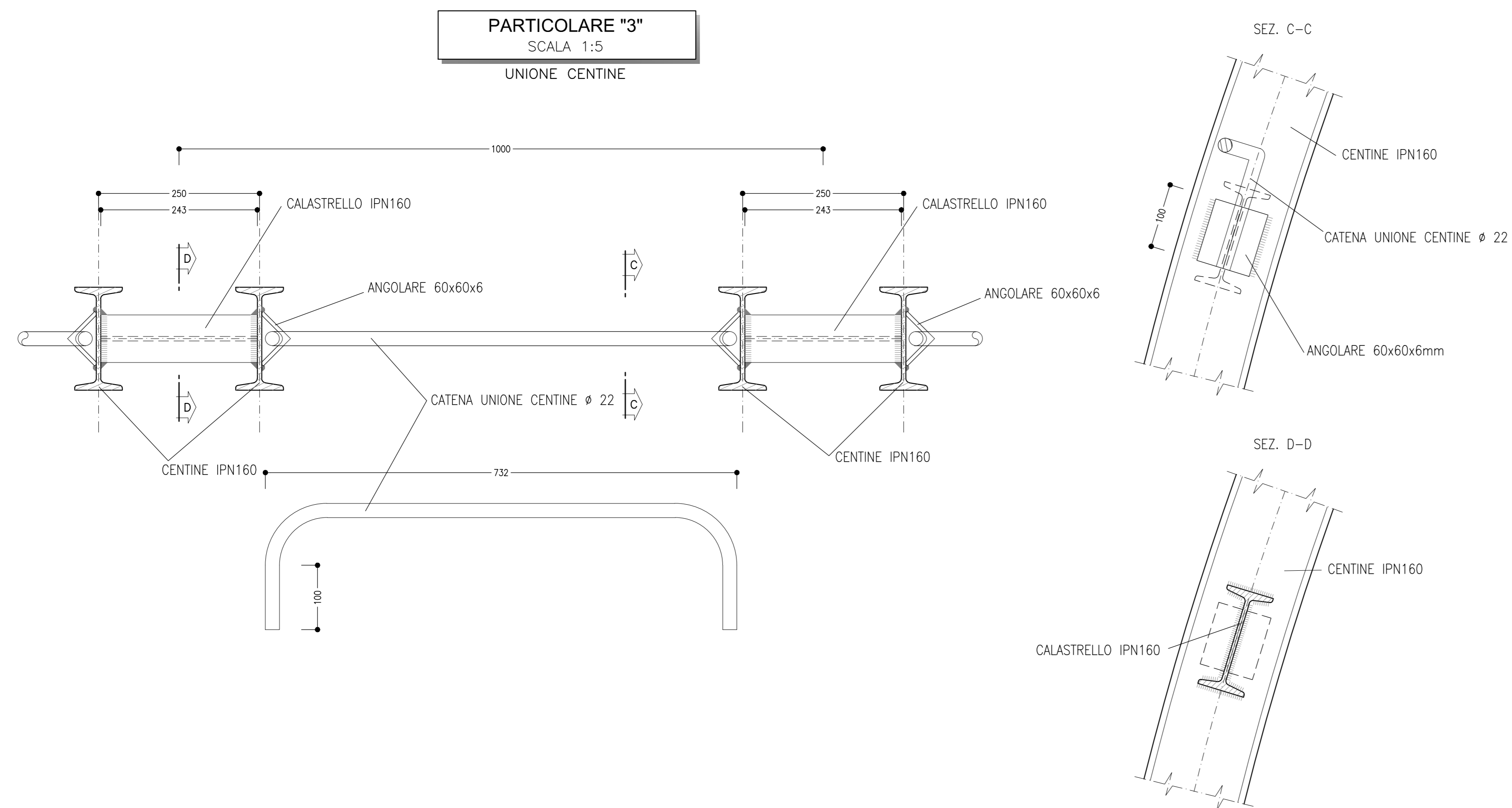
CARPENTERIA CENTINA
SCALA 1:20
2IPN160/1.00m



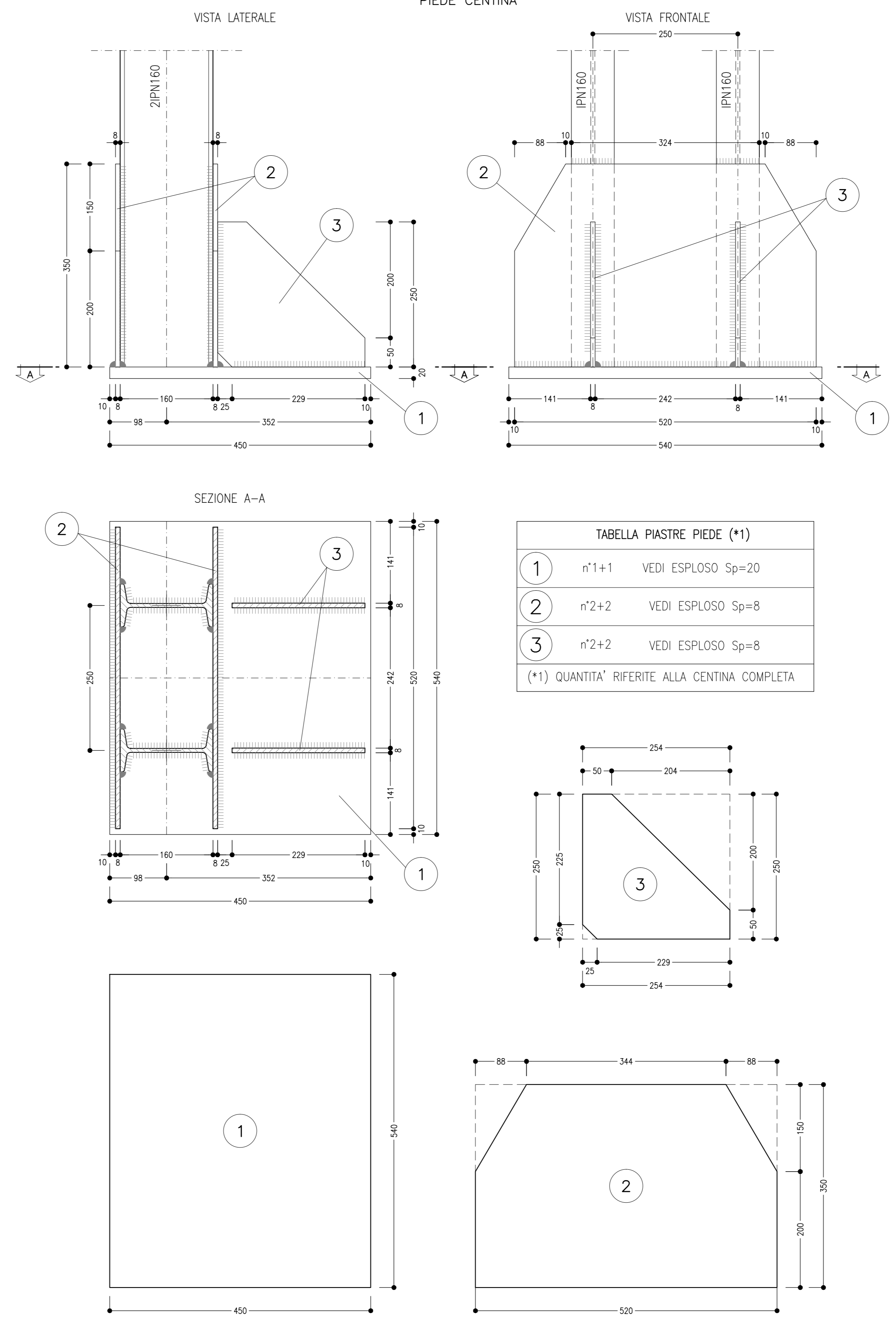
PARTICOLARE "2"
SCALA 1:5
GIUNZIONI CENTINE



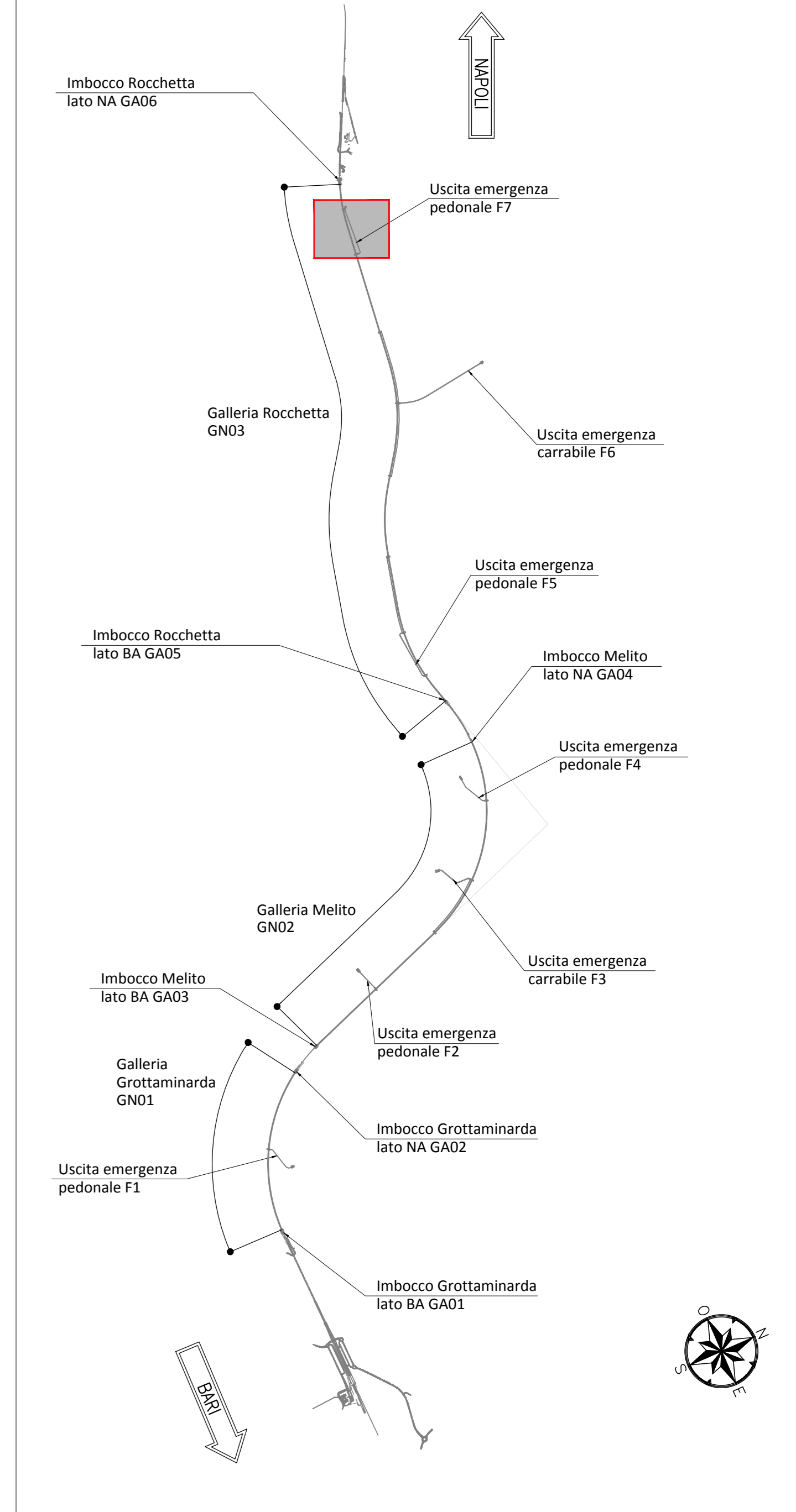
PARTICOLARE "3"
SCALA 1:5
UNIONE CENTINE



PARTICOLARE "1"
SCALA 1:5
PIEDE CENTINA



KEY-PLAN - Scala 1:50000

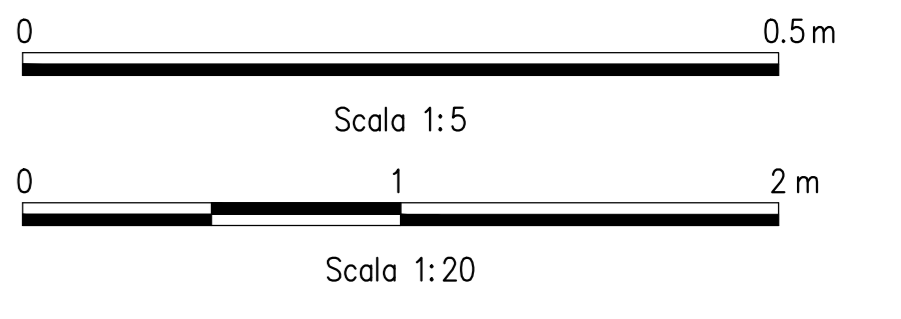


LEGGENDA

P.C.= PIANO DEI CENTRI P.S.= PIANO DI SCAVO
Q.P.= QUOTA DI PROGETTO

NOTA TABELLA MATERIALI

PER LE CARATTERISTICHE DEI MATERIALI E NOTE DI CARATTERE GENERALE SI RIMANDA ALL'ELABORATO "IP2801EZZZBGA1300001"



NOTE GENERALI

- LE MISURE E GLI SVILUPPI DELLE CENTINE SONO CALCOLATI RISPETTO AI LORO ASSI, AL NETTO DELLE PIASTRE.
- LE MISURE SONO ESPRESSE IN MILLIMETRI
- PER LE TOLLERANZE DI COSTRUZIONE VEDI RELAZIONE TECNICA
- EVENTUALI DIFFERENZE TRA LE MISURE TOTALI E LE SOMMATORIE DELLE MISURE PARZIALI SONO DOVUTE AGLI ARROTONDAMENTI AUTOMATICI DI AUTOCAD

COMMITTENTE:
RFI
GRUPPO FERROVIE DELLO STATO ITALIANE

DIREZIONE LAVORI:
ITALFERR
GRUPPO FERROVIE DELLO STATO ITALIANE

APPALTI CONSORZIO:
HirpiniaAV **salini impreglio** **ASTALDI**

PROGETTAZIONE MANDATARIA:
ROCKSOIL **NETENGINEERING** **Alpina**

PROGETTO ESECUTIVO
ITINERARIO NAPOLI - BARI RADDOPPIO TRATTA APICE - ORSARA I LOTTO FUNZIONALE APICE - HIRPINIA
GN10 - GALLERIA ROCCHETTA - USCITA DI EMERGENZA PEDONALE F7 pk 15+700
IMBOCCO DIMA E CONCIO D'ATTACCO
Carpenteria centine dima

Rev.	Descrizione	Redatto	Data	Verificato	Data	Approvato	Data	Autore	Data
A	Emissione per consegna	M. Augermano	21/02/2020	B. Spignelli	21/02/2020	M. Gatti	21/02/2020	Ing. G. Cassani	
B	Revisione per stampa	M. Augermano	10/02/2020	B. Spignelli	10/02/2020	M. Gatti	10/02/2020		