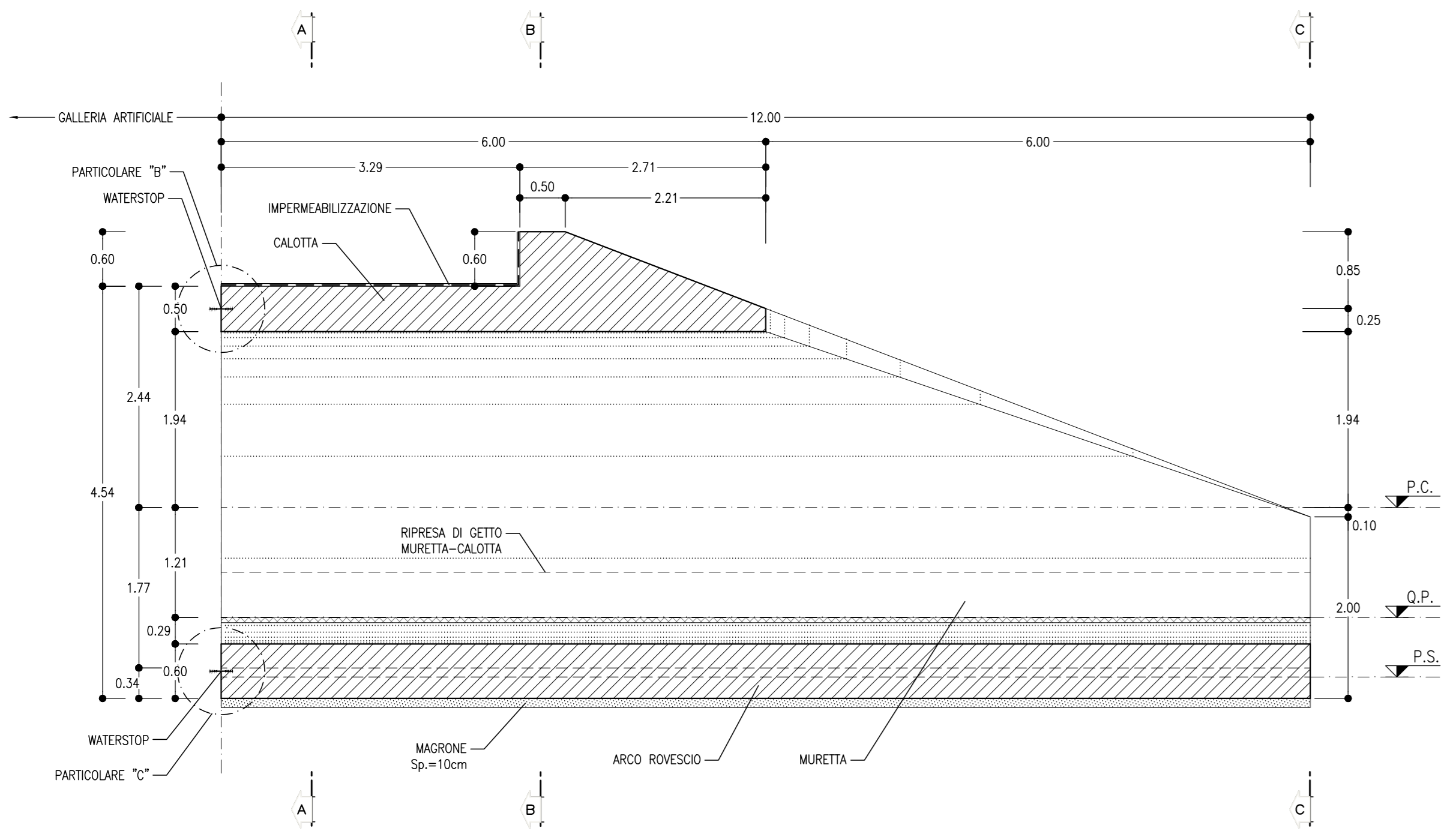
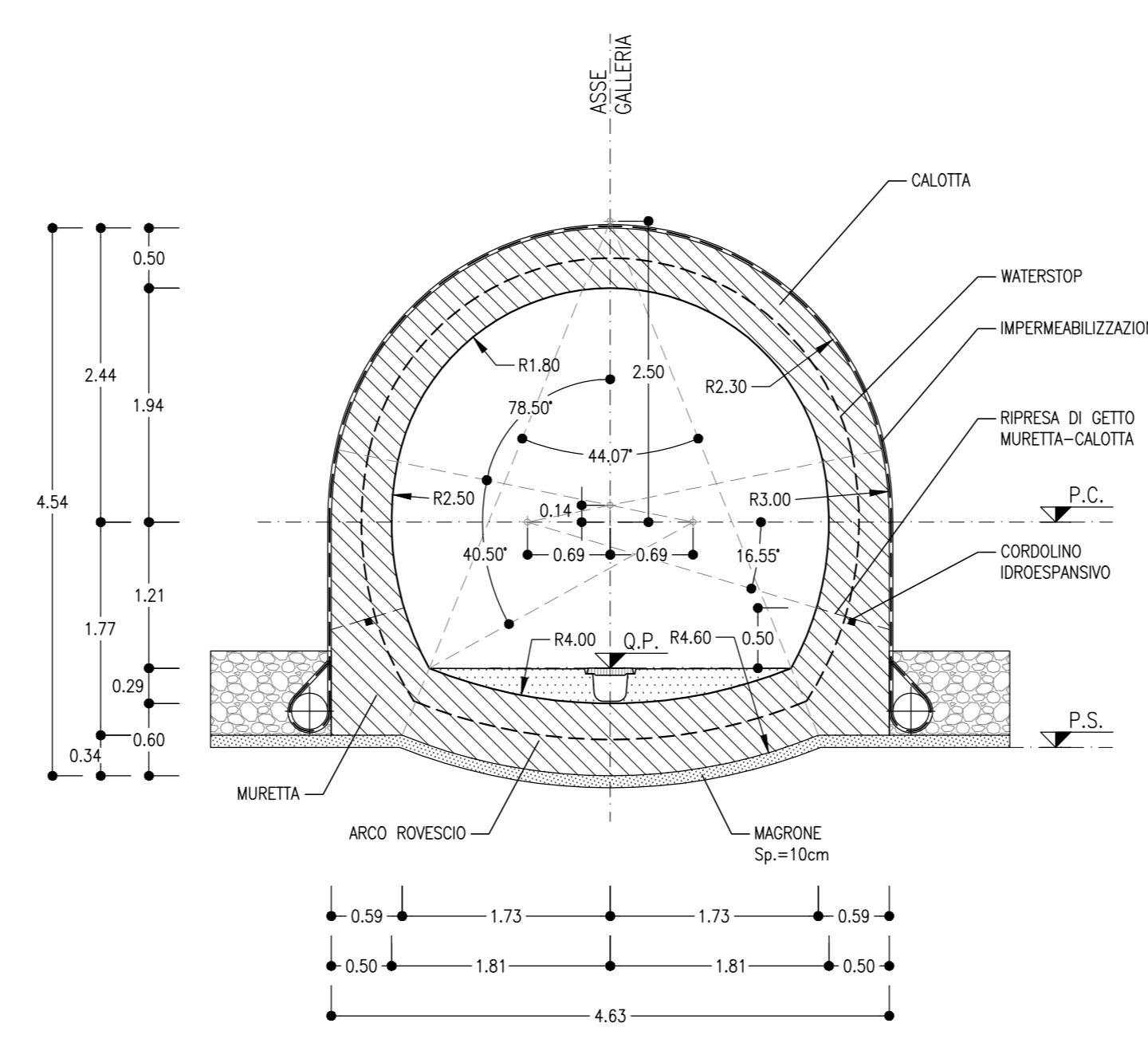


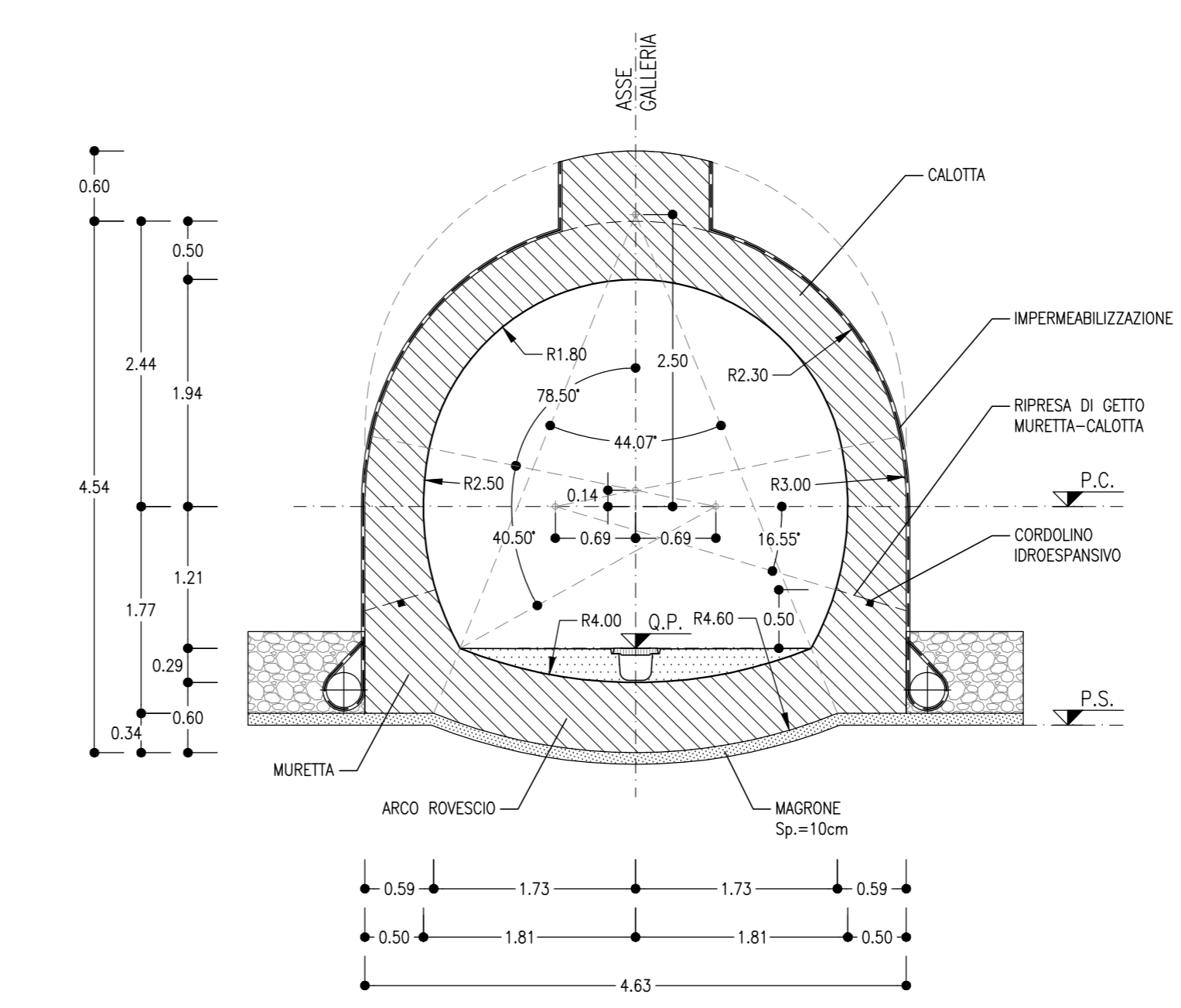
**SEZIONE LONGITUDINALE**  
SCALA 1:50



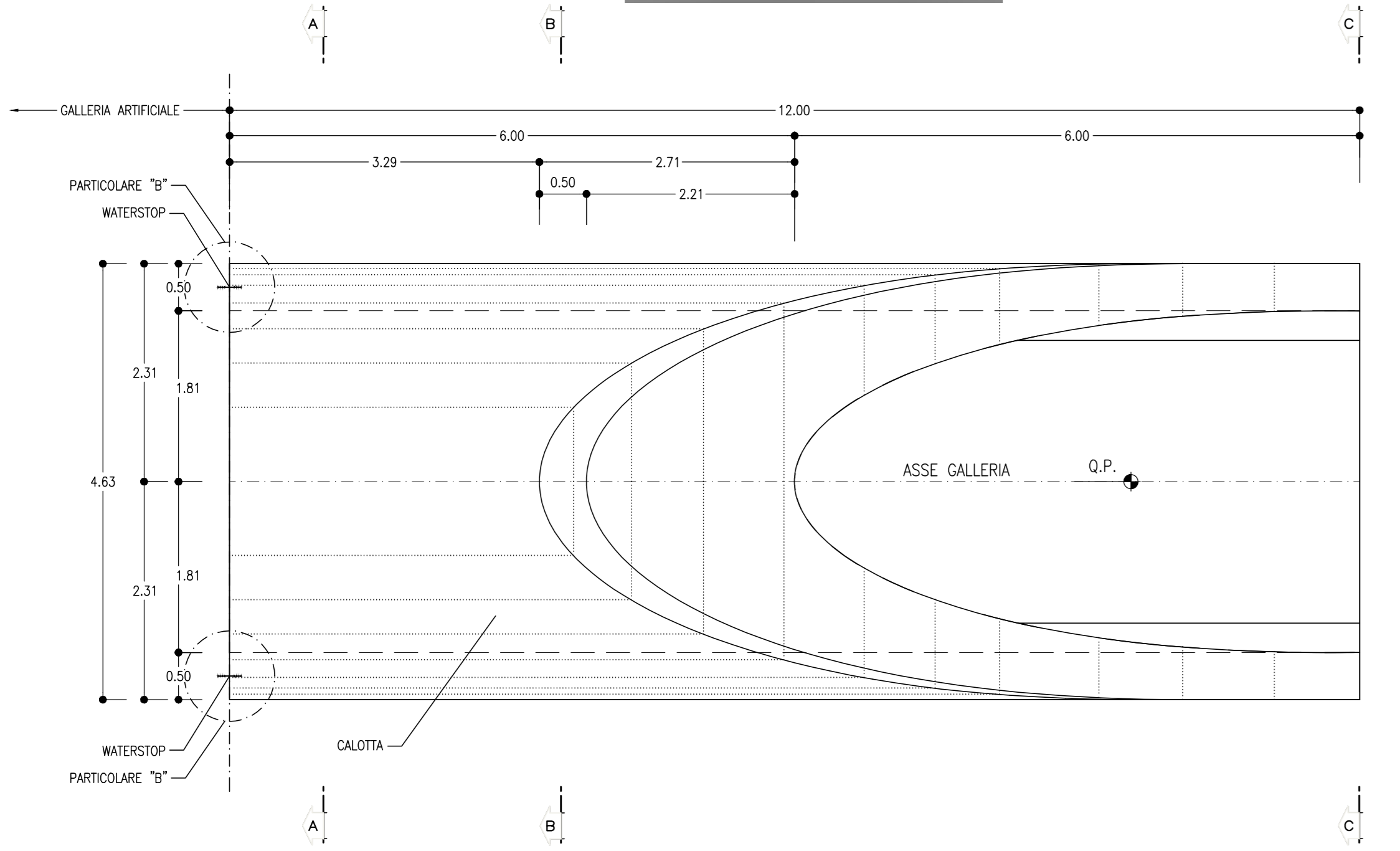
**SEZIONE A-A**  
SCALA 1:50



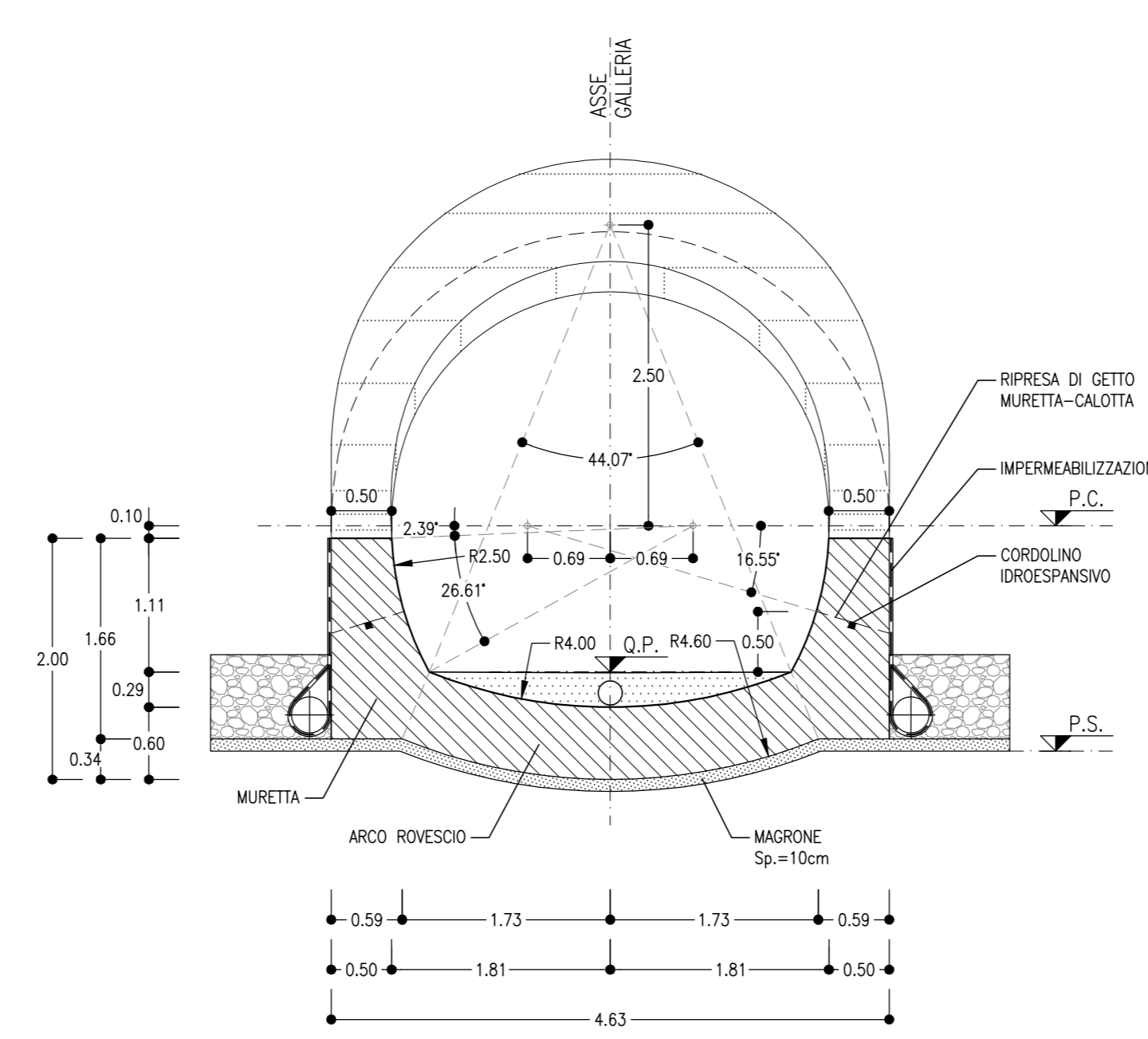
**SEZIONE B-B**  
SCALA 1:50



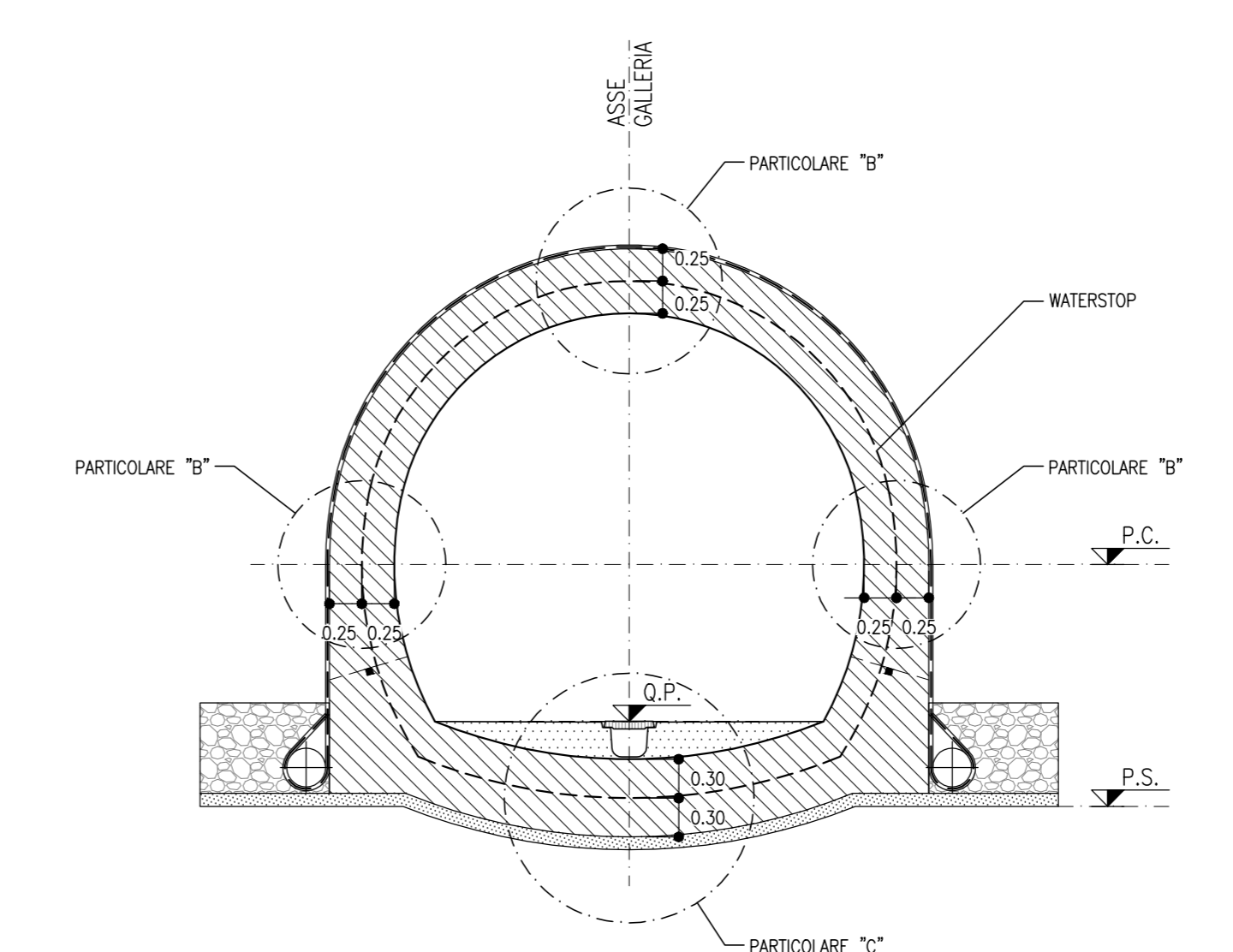
**PIANTA**  
SCALA 1:50



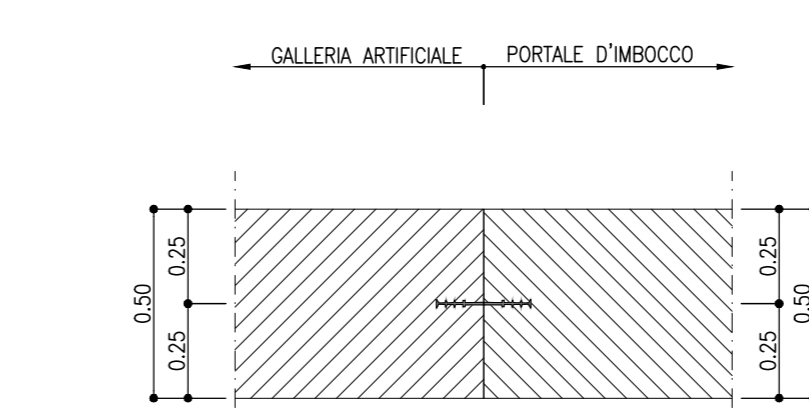
**SEZIONE C-C**  
SCALA 1:50



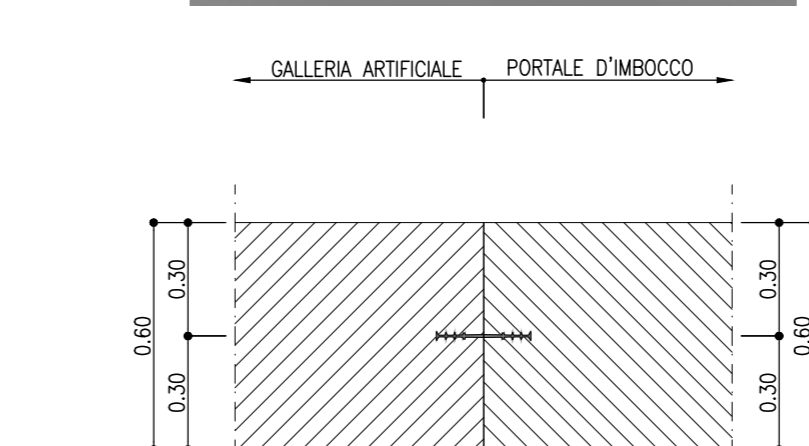
**SEZIONE WATERSTOP**  
SCALA 1:50



**PARTICOLARE "B"**  
SCALA 1:20



**PARTICOLARE "C"**  
SCALA 1:20

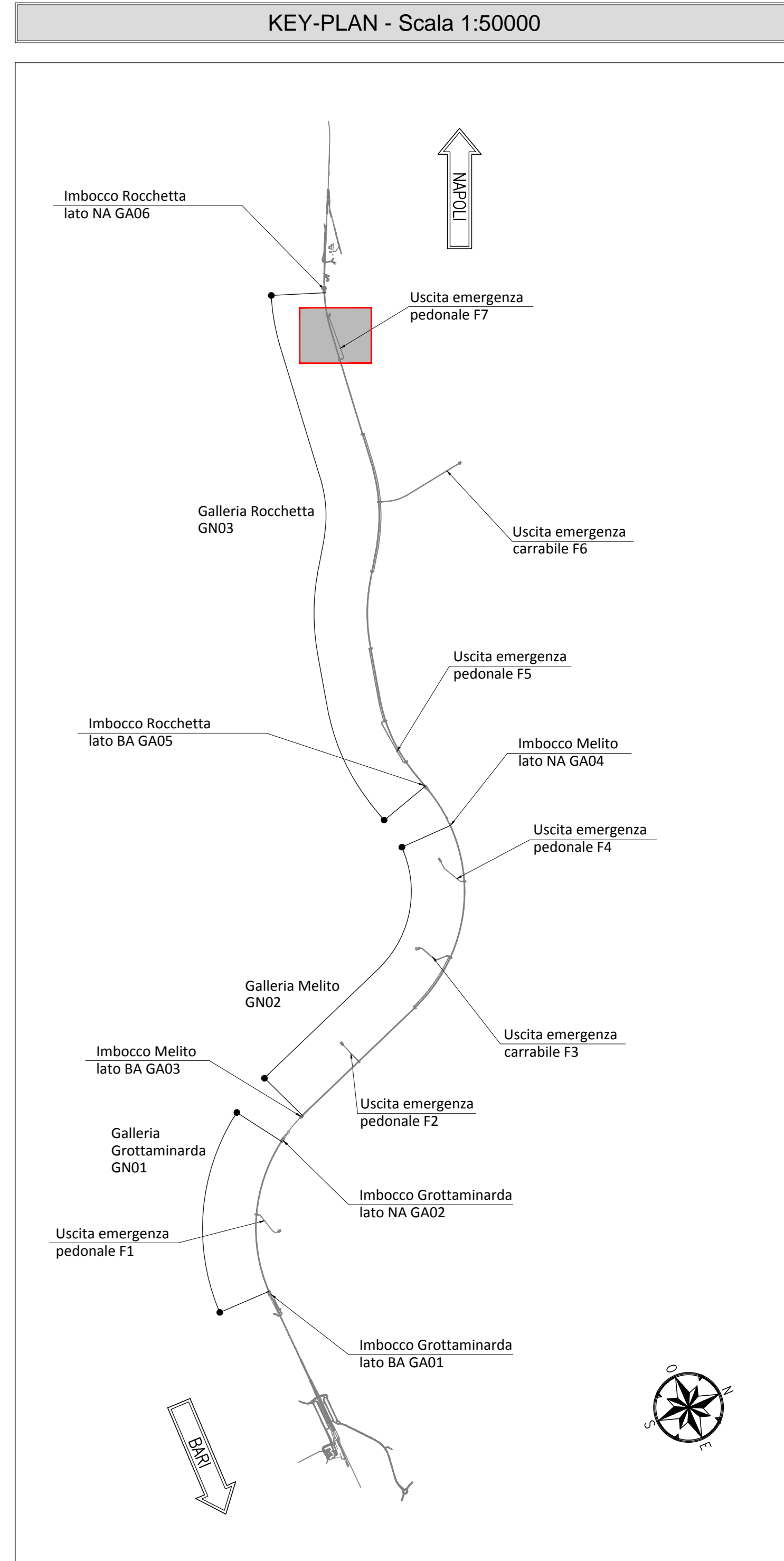


**TABELLA RIASSUNTIVA - Uscita/accesso pedonale - Portale di imbocco**

MAGRONE	Sp=0.10m
RIVESTIMENTO DEFINITIVO	ARCO ROVESCIO E MURETTE Sp=0.60m, IN CLS ARMATO (INCIDENZA 60Kg/mc) CALOTTA Sp=0.50m, IN CLS ARMATO (INCIDENZA 60Kg/mc)

**NOTE GENERALI**

— EVENTUALI DIFFERENZE TRA LE MISURE TOTALI E LE SOMMATORIE DELLE MISURE PARZIALI SONO DOVUTE AGLI ARROTONDAMENTI AUTOMATICI DI AUTOCAD



**LEGENDA**

P.C.= PIANO DEI CENTRI      P.S.= PIANO DI SCAVO  
Q.P.= QUOTA DI PROGETTO

**NOTA TABELLA MATERIALI**

— PER LE CARATTERISTICHE DEI MATERIALI E NOTE DI CARATTERE GENERALE SI RIMANDA ALL'ELABORATO "IF2801EZZSPGA1300001"

0 1 5 m  
Scala 1:50  
0 1 2 m  
Scala 1:20

**COMMITTENTE:** RFI - GRUPPO FERROVIE DELLO STATO ITALIANE

**DIREZIONE LAVORI:** ITALFERR - GRUPPO FERROVIE DELLO STATO ITALIANE

**APPALTATORE:** HirpiniaAV

**CONSORZIO:** salini impreglio, ASTALDI

**PROGETTAZIONE:** ROCKSOIL S.p.A.

**MANDATARIA:** NETENGINEERING, Alpina s.p.a.

**PROGETTO ESECUTIVO**

**ITINERARIO NAPOLI - BARI**  
**RADDOPPIO TRATTA APICE - ORSARA**  
**I LOTTO FUNZIONALE APICE - HIRPINIA**  
GN10 - GALLERIA ROCCHETTA - USCITA DI EMERGENZA PEDONALE F7 pk 15+700

**IMBOCCO**  
GALLERIA ARTIFICIALE E PORTALE DI IMBOCCO  
Carpenteria Tav 2/2

APPALTATORE Consorzio HIRPINIA AV Il Direttore Tecnico Ing. Vincenzo Morillo 10/06/2020	DIRETTORE DELLA PROGETTAZIONE Il Responsabile integrazione fra le varie prestazioni specialistiche Ing. G. Cassani	PROGETTISTA ROCKSOIL S.p.A. Ing. G. Cassani
---	--	---

COMMESSA LOTTO FASE ENTE TIPO DOC. OPERA/DISCIPLINA PROG. REV. SCALA:

IF28 01 E ZZ BB GA1300 050 B 1:100

Rev.	Descrizione	Redatto	Data	Verificato	Data	Approvato	Data	Autorezzato	Data
A	Emissione per consegna	M. Augermano	21/02/2020	B. Spignelli	21/02/2020	M. Gatti	21/02/2020	Ing. G. Cassani	
B	Revisione per stampa	M. Augermano	10/06/2020	B. Spignelli	10/06/2020	M. Gatti	10/06/2020		

File: IF2801EZZBGA130050B.dwg      n.Elab. -