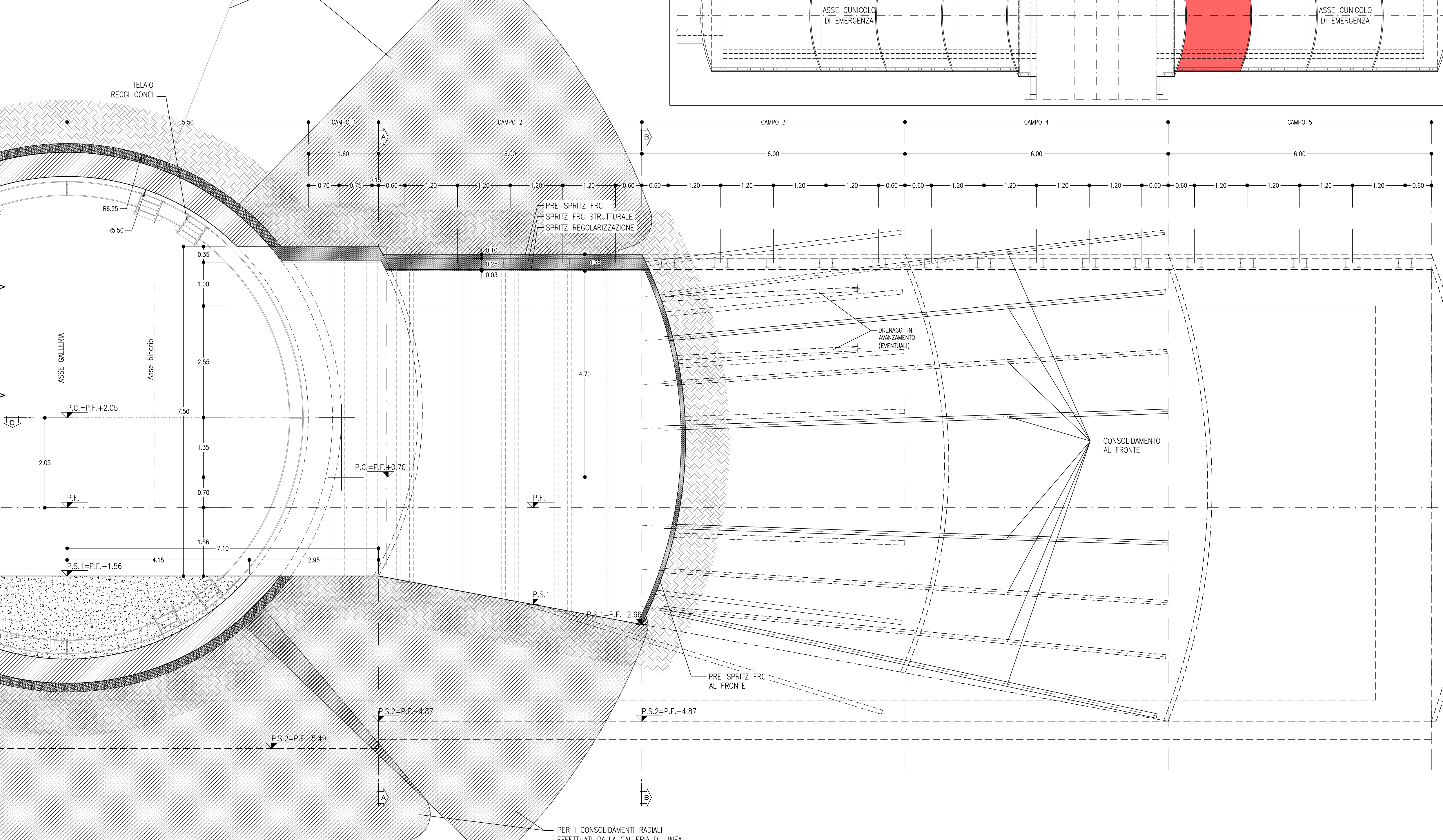
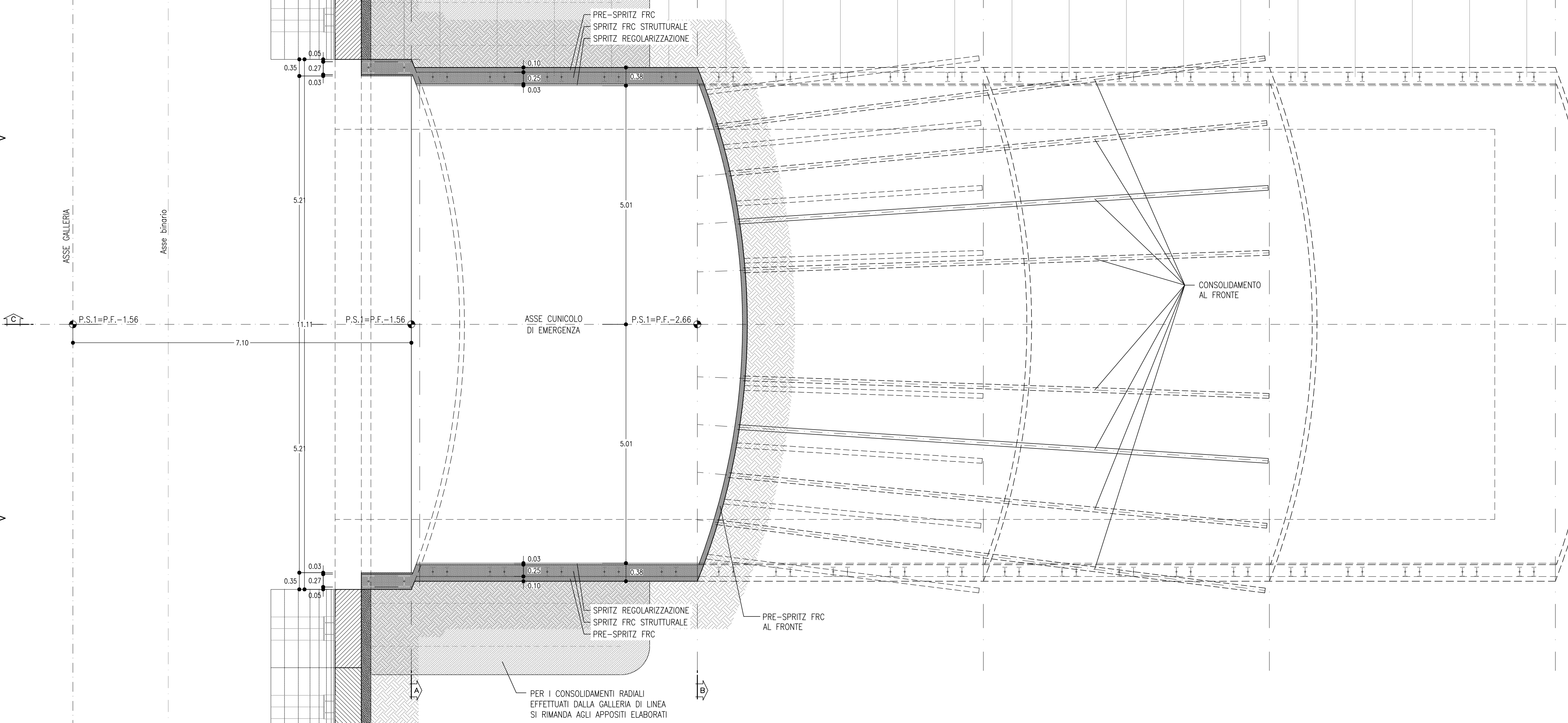


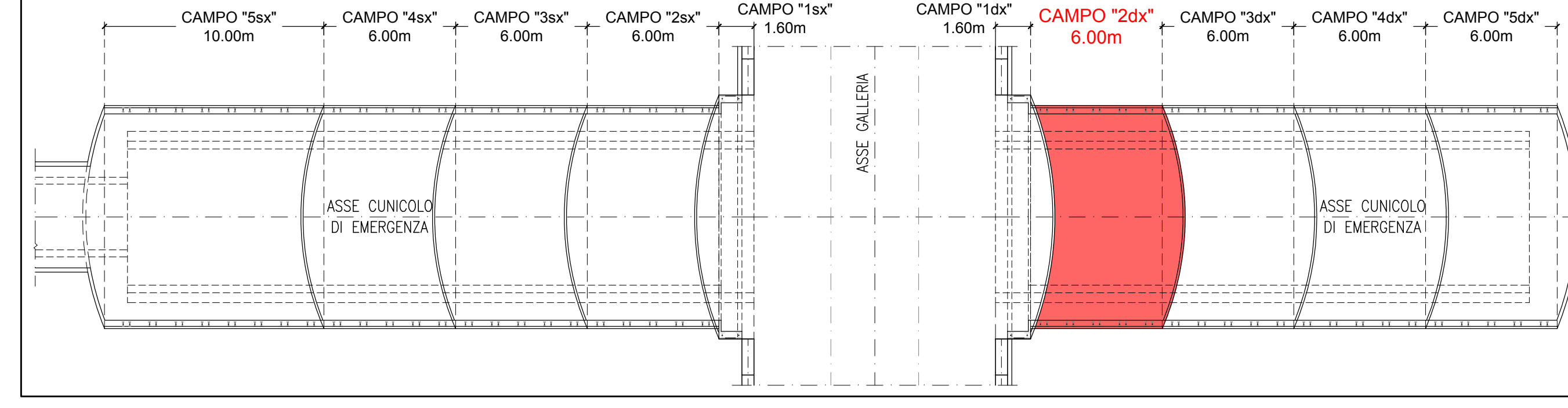
SEZIONE C-C
SCALA 1:50
PROFILO LONGITUDINALE



SEZIONE D-D
SCALA 1:50
PIANTA



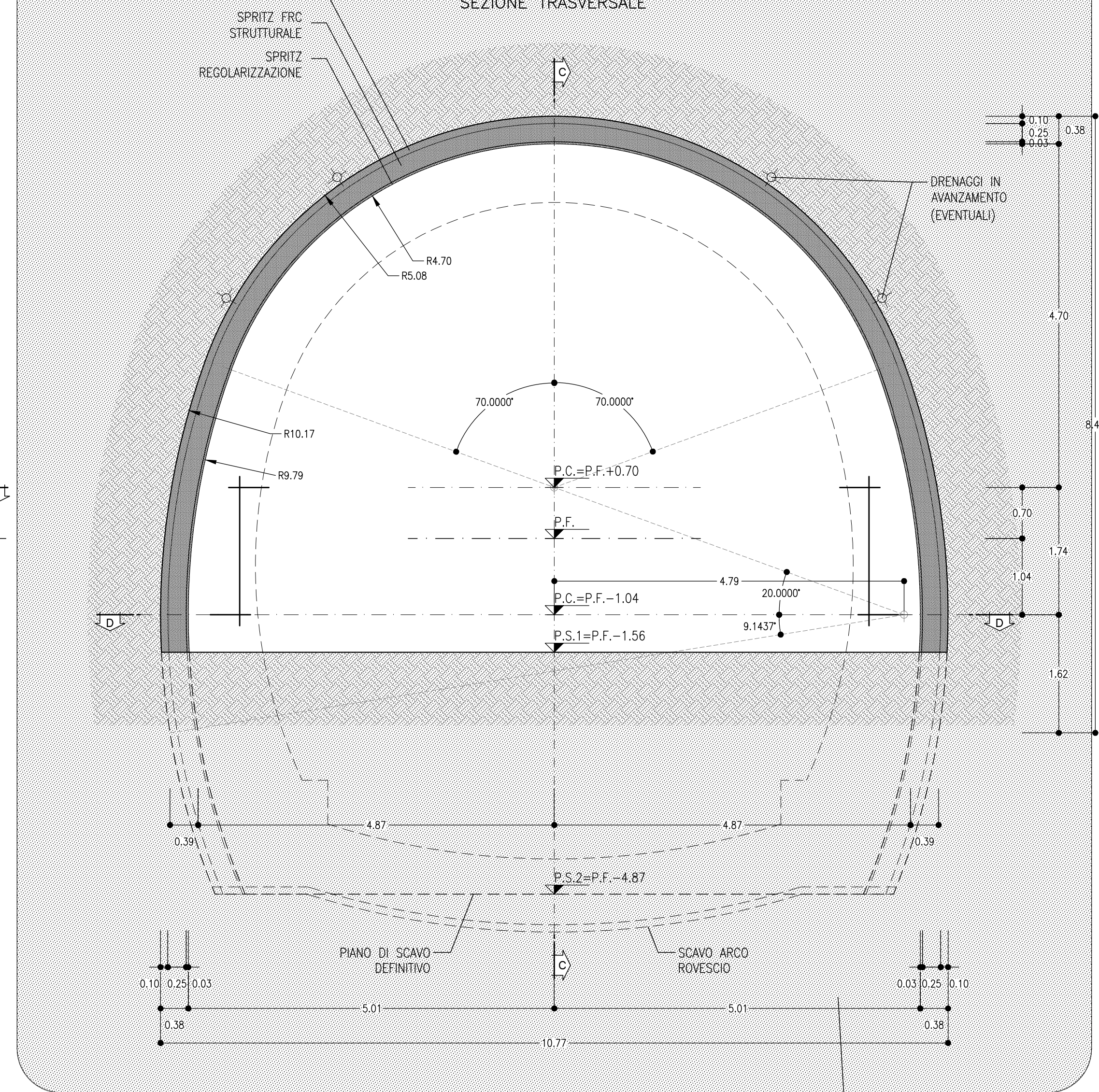
KEY PLAN
SCALA 1:200



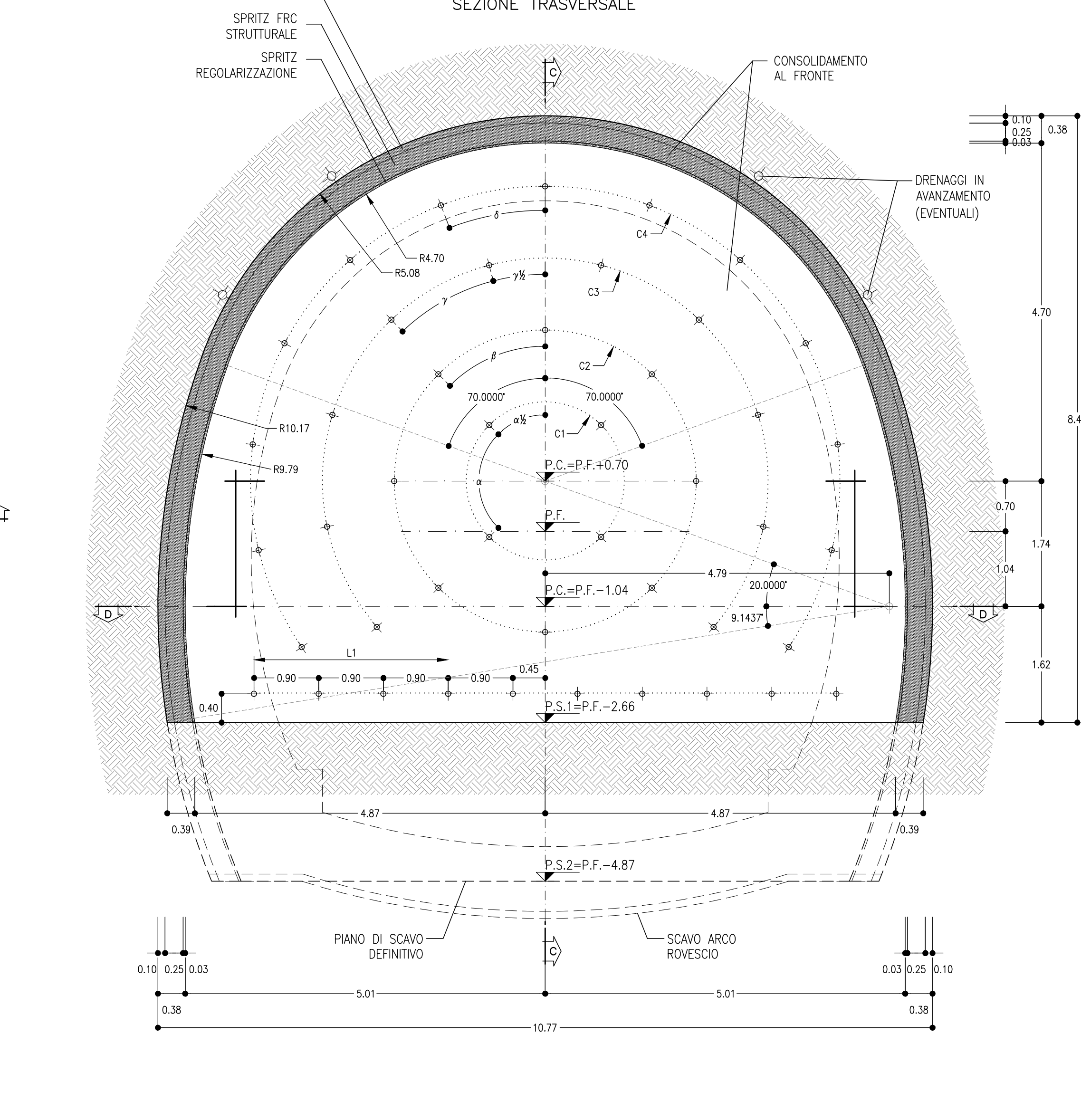
LEGENDA

- P.C.= PIANO DEI CENTRI
- P.F.= PIANO DEL FERRO
- P.S.1= PIANO DI SCAVO PROVVISORIO
- P.S.2= PIANO DI SCAVO DEFINITIVO

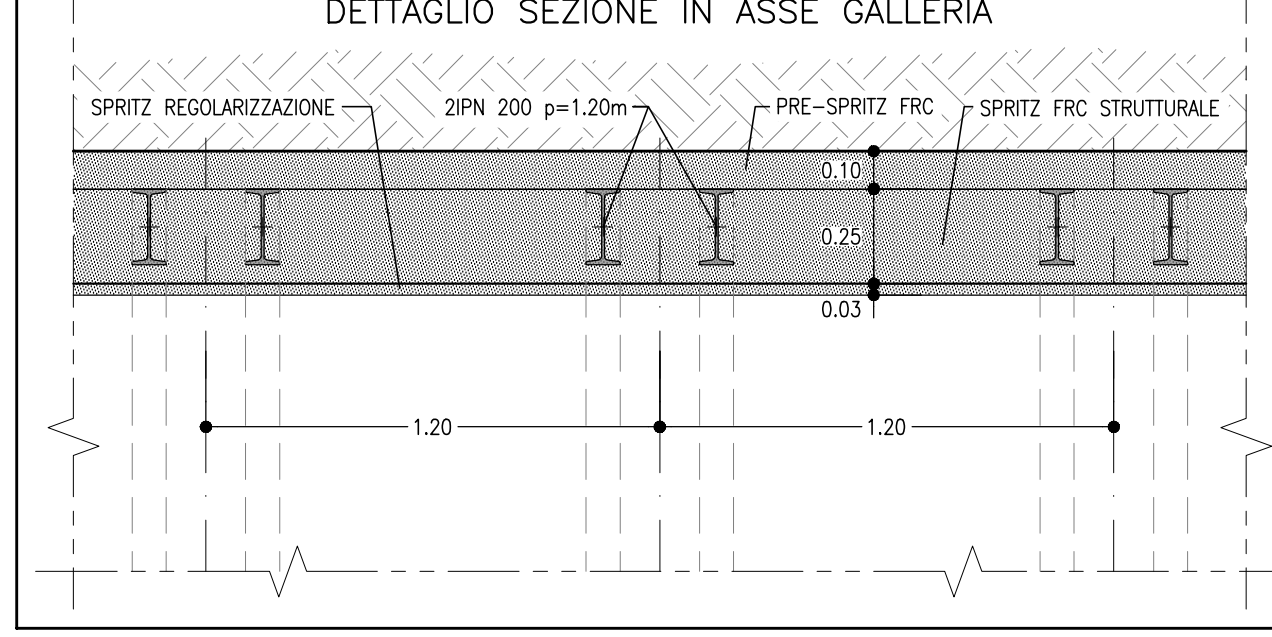
SEZIONE A-A
SCALA 1:50
SEZIONE TRASVERSALE



SEZIONE B-B
SCALA 1:50
SEZIONE TRASVERSALE



PARTICOLARE RIVESTIMENTO PRIMA FASE
SCALA 1:20
DETTAGLIO SEZIONE IN ASSE GALLERIA



USCITA/ACCESSO PEDONALE SEZIONE TIPO T1
PRINCIPALI FASI ESECUTIVE

- FASE 1 : ESECUZIONE DELLA CHIODATURA RADIALE A SOSTEGNO DEI CONCI PREFABBRICATI DELLA GALLERIA.
- FASE 2 : ESECUZIONE DEL CONSOLIDAMENTO PREVENTIVO RADIALE CON INIEZIONI CEMENTITIE.
- FASE 3 : INSTALLAZIONE DEL TELAIO REGGICONCI (CON PREDISPOSIZIONE PER DOPIO ATTACCO INNESTI).
- FASE 4 : DEMOLIZIONE DEI CONCI PREFABBRICATI E SCAVO PARZIALE DEL PRIMO CAMPO DELLA GALLERIA LATERALE (PREFERIBILMENTE LATO FINESTRA, PER RENDERE FRUIBILE, QUANTO PRIMA, VIA DI ACCESSO ULTERIORE DALL'ESTERNO).
- FASE 5 : POSA IN OPERA DEI PROFILATI METALLICI E DELLO SPRITZ-BETON CAMPO DELLA GALLERIA LATERALE.
- FASE 6 : ESECUZIONE CONSOLIDAMENTO AL FRONTE PER IL SECONDO CAMPO DELLA GALLERIA LATERALE.
- FASE 7 : SCAVO PARZIALE, IN DISCESA, DEL SECONDO CAMPO DELLA GALLERIA LATERALE.
- FASE 8 : RIPRISTINO DEI PUNTI 5.6.7 PER IL TERZO E QUARTO CAMPO.
- FASE 9 : SCAVO A PIENA SEZIONE DEL QUINTO CAMPO DELLA GALLERIA LATERALE.
- FASE 10 : SCAVO DI RIBATTITURA FINO A PIENA SEZIONE PER IL QUARTO, TERZO, SECONDO E PRIMO CAMPO DELLA GALLERIA LATERALE.
- FASE 11 : GETTO MURETTE E ARCO ROVESCIO.
- FASE 12 : POSA DELLO SPRITZ-BETON DI REGOLARIZZAZIONE, DELL'IMPERMEABILIZZAZIONE E GETTO DELLA CALOTTA.

- FASI DI SCAVO**
- Scavo in avanzamento a piena sezione per singoli sfondi in accordo con lo schema di progetto, da eseguirsi sogomando il fronte a forma concava.
 - Al termine dello sfondo e prima di porre in opera gli interventi di prima fase dovrà essere eseguito un accurato disaggio di tutte le porzioni instabili e si dovrà procedere allo scavo in opera dello spritz-beton di protezione fibrinforzato sulle superfici fresche di scavo (fronte e contorno).
 - Al termine di ogni singolo sfondo verrà messo in opera il rivestimento di prima fase, costituito da centine metalliche e spritz-beton in accordo con gli schemi progettuali.
 - Le centine posate saranno collegate alle altre mediante apposite catene.

PRESCRIZIONI PER LA SICUREZZA

I VALORI DI SPESSORE RIPORTATI IN PROGETTO SONO DA INTENDERSI MINIMI. IL REALE SPESSORE DELLO SPRITZ-BETON FIBRINFORZATO DI PROTEZIONE AL FRONTE ED AL CONTORNO SARANNO VALUTATI IN DETTAGLIO DAL PREFISSO AL FRONTE IN FUNZIONE DEL CONTESTO GEOMECCANICO LOCALE.

TABELLA RIASSUNTIVA
Gallerie laterali di collegamento
SEZIONE TIPO T1

PRE-SPRITZ FRC AL CONTORNO	Sp=15cm
SFONDO	Sp=10cm
FRONTO SCAVI	Sp=15cm
PRE-SPRITZ FRC AL FRONTE	FINE CAMPO Sp=15cm
CONSOLIDAMENTO AL FRONTE (*)	N° 48 ELEMENTI IN VITRE CEMENTITATI CON MISCELE CEMENTITIE L=12m (sovrapp.min.=6m) ± 20%
DRENAGGI IN AVANZAMENTO	N°4(2+2) TUBI MICROFESSURATI IN PVC L=30m (SOVRAPP. MIN. 10m)
RIVESTIMENTO PROVVISORIO	CENTINE METALLICHE 3P/N 200 p=1.20m SPRITZ FRC STRUTTURALE Sp=0.25m
SPRITZ REGOLARIZZAZIONE	Sp=3cm

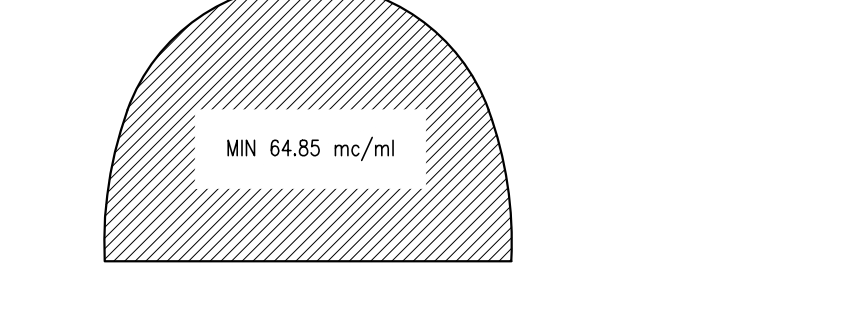
GEOMETRIA CONSOLIDAMENTI AL FRONTE

CIRC. (C)	ALLIN. (L)	RAGGIO (m)	NUMERO VITR	LUNGHEZZA (m)	SOVRAPP. (m)	INCL. RADIALE	INCL. VERTICALE	ANGOLO	PASSO (m)
C1	-	1.10	4	12.00	6.00	3.33%	-	φ=90.00007	-
C2	-	2.10	8	12.00	6.00	6.37%	-	φ=45.00007	-
C3	-	3.10	10	12.00	6.00	9.40%	-	φ=29.0909	φ=14.5455
C4	-	4.10	13	12.00	6.00	12.43%	-	φ=20.7143	-
-	L1	-	10	12.00	6.00	-	-9.63%	-	-21.26%

TRATTAMENTI N°45, L=12.00m, sovr.min.=6.00m

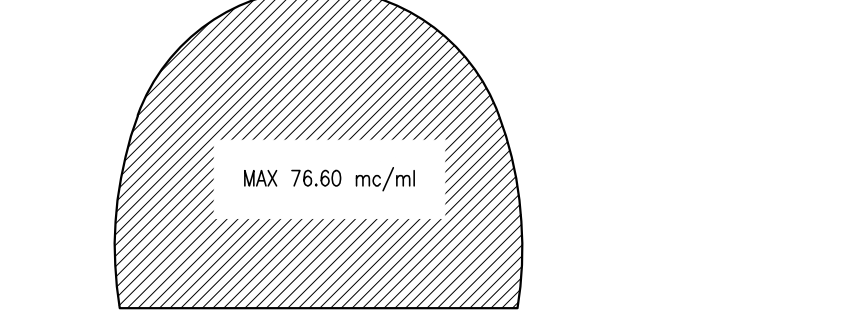
VOLUME DI SCAVO
SCALA 1:200

SEZIONE TIPO T1
Innesto lato binario dispari campo 2
VOLUME MIN. TOT.= 64.85 mc/ml

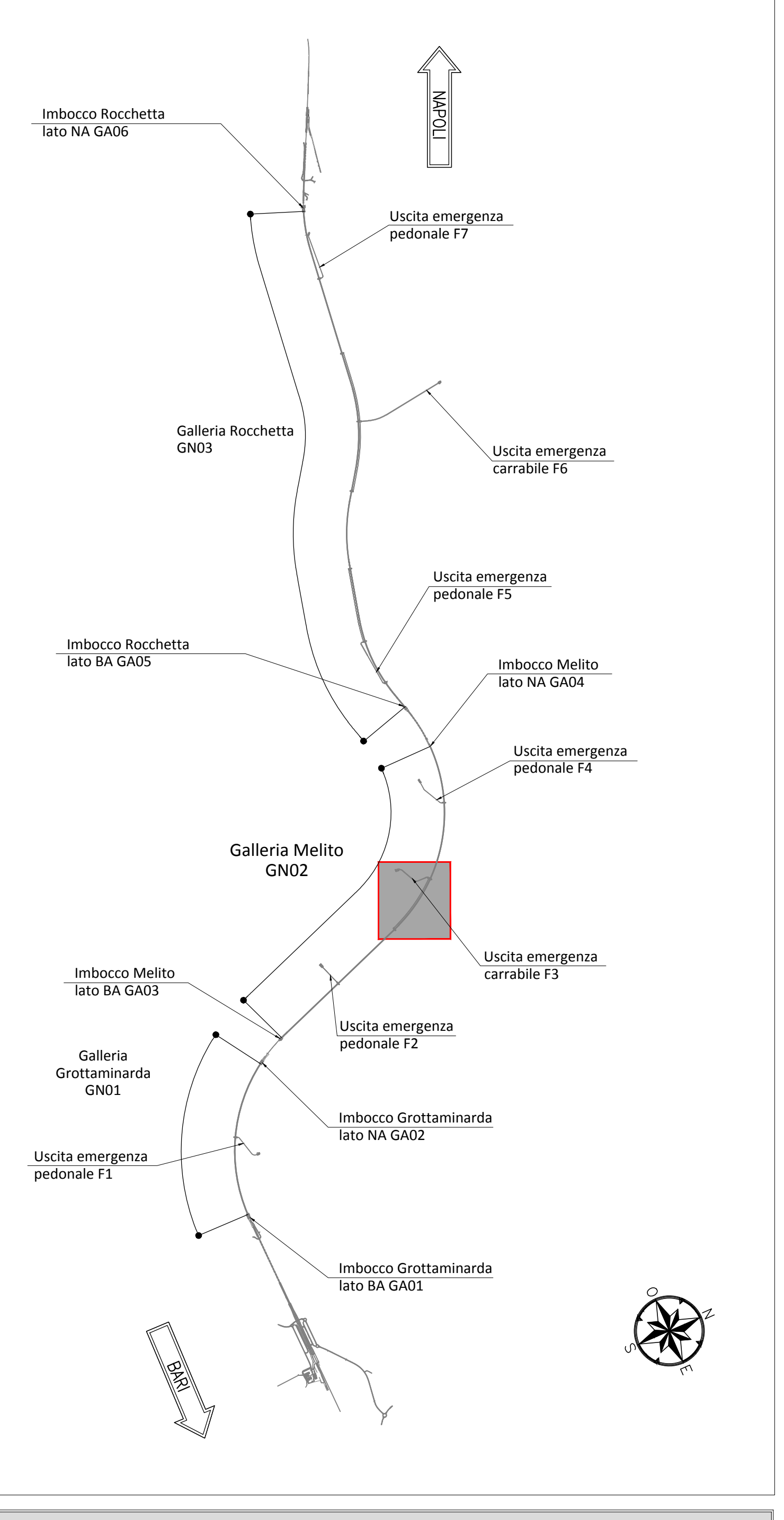


VOLUME DI SCAVO
SCALA 1:200

SEZIONE TIPO T1
Innesto lato binario dispari campo 2
VOLUME MAX TOT.= 76.60 mc/ml



KEY-PLAN - Scala 1:50000



NOTA TABELLA MATERIALI

PER LE CARATTERISTICHE DEI MATERIALI E NOTE DI CARATTERE GENERALE SI RIMANDA ALL'ELABORATO "IP2801EZZBFGN0000002"

NOTE GENERALI

- EVENTUALI DIFFERENZE TRA LE MISURE DI QUOTE TOTALI E LA SOMMATORIA DELLE MISURE DI QUOTE PARZIALI SONO DOVUTE AD ARROTONDAMENTI AUTOMATICI
- PER LE TRATTE DI APPLICAZIONE DELLE SEZIONI TIPO SI RIMANDA AGLI ELABORATI DI PROFILO GEOTECNICO

COMMITTENTE: **RFI** Rete Ferroviaria Italiana Gruppo Ferrovie dello Stato Italiane

DIREZIONE LAVORI: **ITALFERR** Gruppo Ferrovie dello Stato Italiane

APPALTATORE: **HirpiniaAV**

PROGETTAZIONE: **ROCK SOUL** s.p.a.

MANDATARI: **salini impregio**, **ASTALDI**, **NETENGINEERING**, **Alpina**

PROGETTO ESECUTIVO

ITINERARIO NAPOLI - BARI
RADDOPPIO TRATTA APICE - ORSARA
LOTTO FUNZIONALE APICE - HIRPINIA
GN06 - GALLERIA MELITO - USCITA DI EMERGENZA CARRABILE F3 pk 7+825 E CUNICOLO PEDONALE pk 7+050
ZONA DI INNESTO CON GALLERIA DI LINEA AL KM 7+050
GALLERIA LATERALE DI COLLEGAMENTO LATO BINARIO DISPARI
Scavi e consolidamenti - fase di avanzamento - campo 2

Rev.	Descrizione	Redatto	Verificato	Approvato	Aut. Data
A	Esistono per consegna	M. Agrippone	B. Spagnoli	M. Galli	15/06/2020
B	Revisione per struttura	M. Agrippone	B. Spagnoli	M. Galli	15/06/2020

File: IP2801EZZBFGN0000011B.dwg n. Elabor.: -