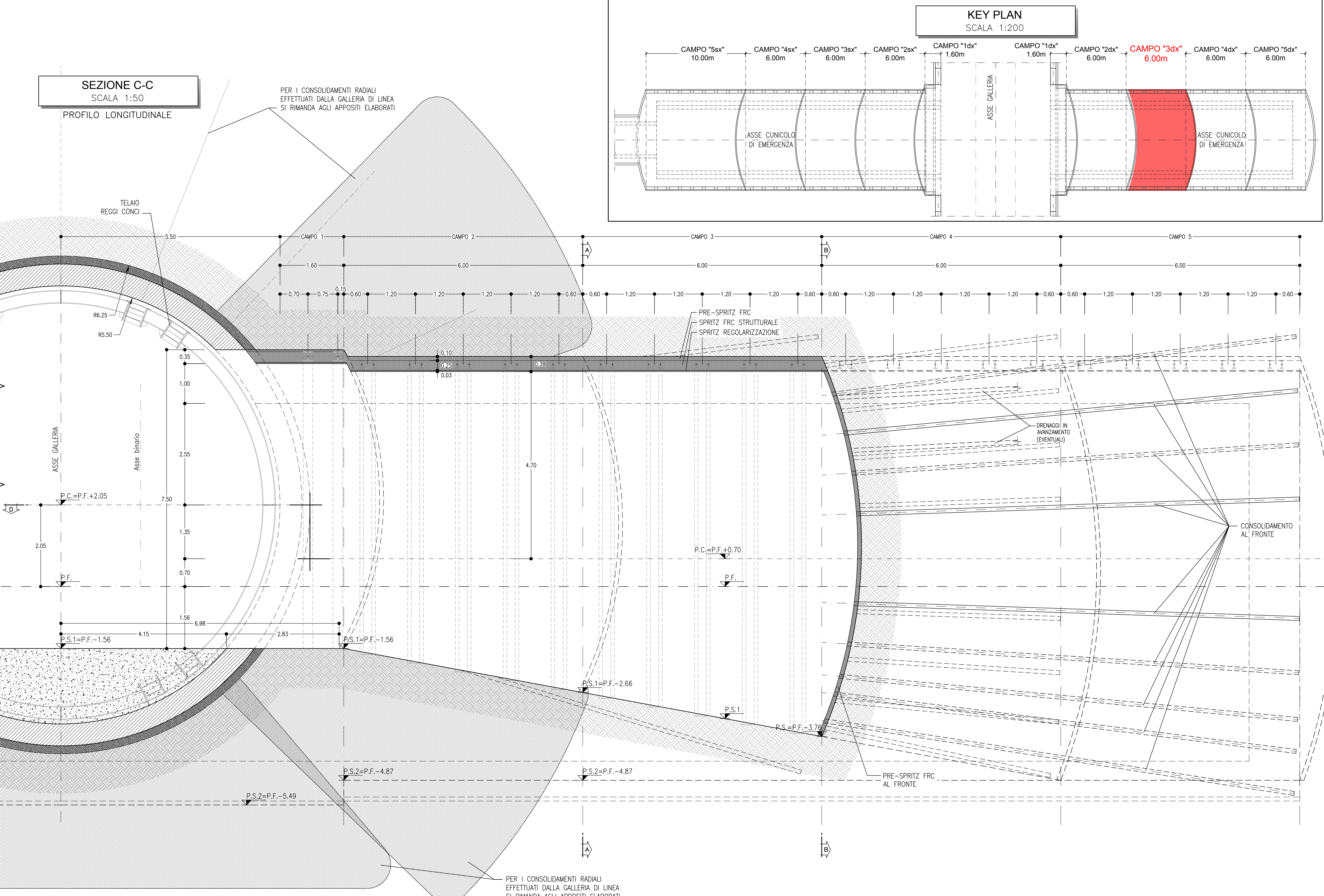
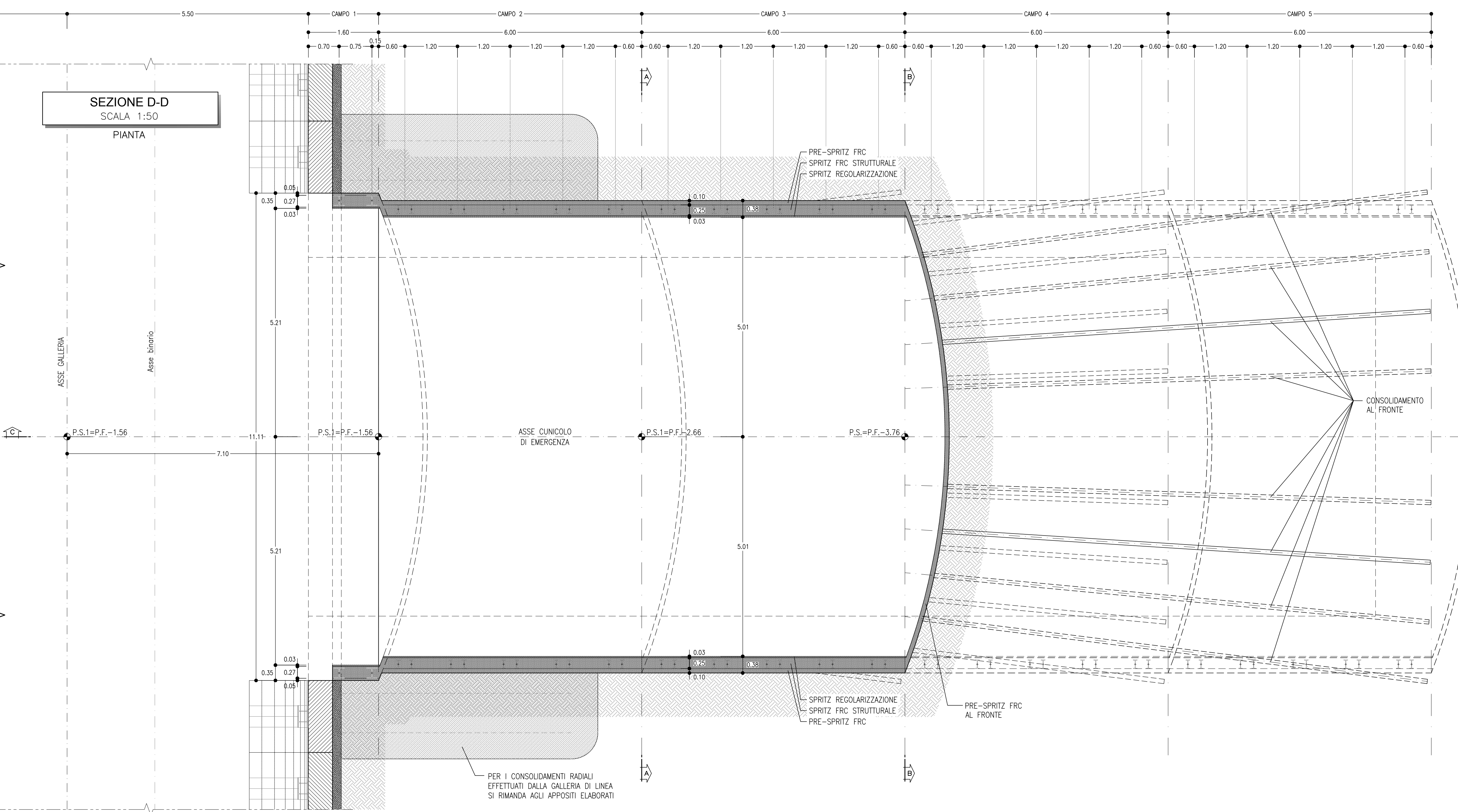


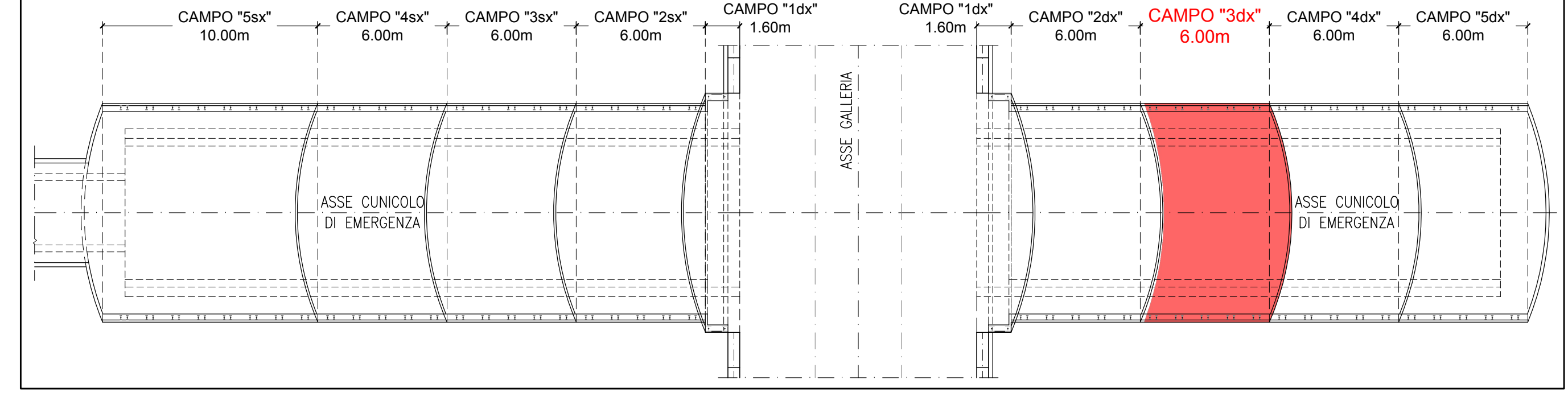
SEZIONE C-C
SCALA 1:50
PROFILO LONGITUDINALE



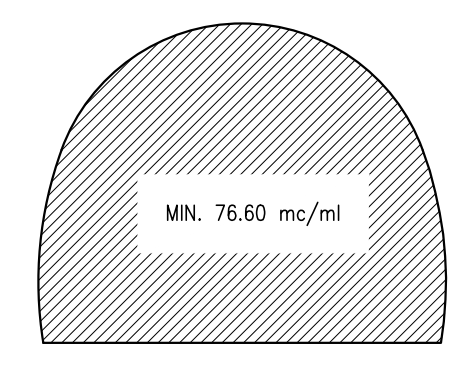
SEZIONE D-D
SCALA 1:50
PIANTA



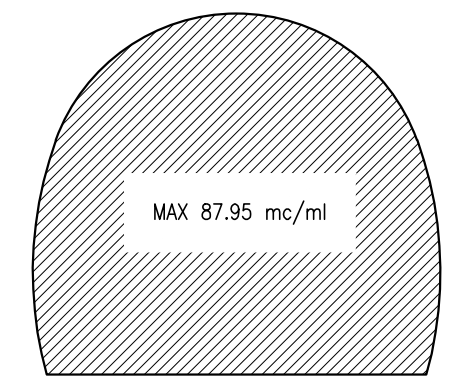
KEY PLAN
SCALA 1:200



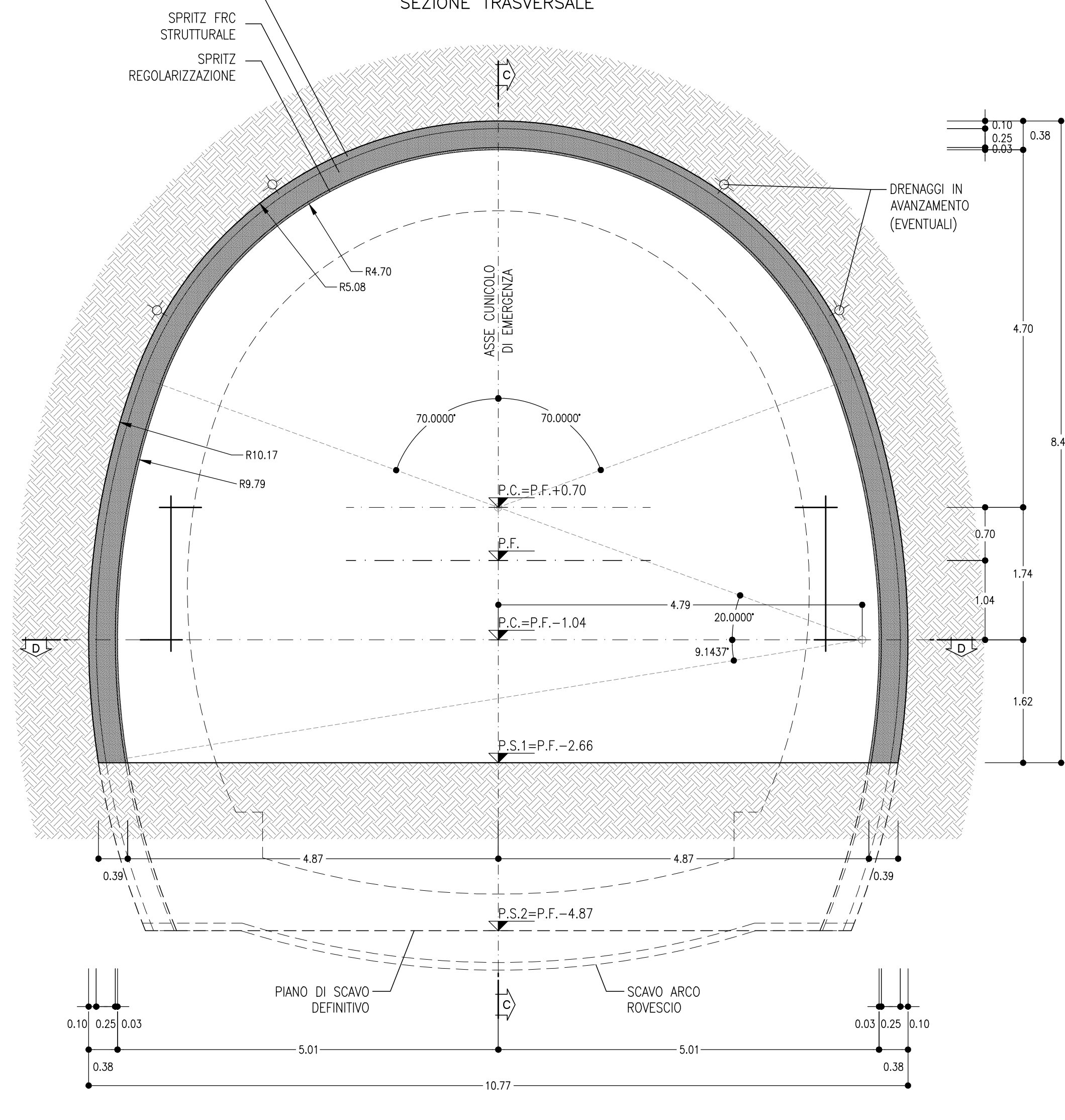
VOLUME DI SCAVO
SCALA 1:200
SEZIONE TIPO T1
Innesto lato binario disparti campo 3
VOLUME MIN. TOT. = 76.60 mc/ml



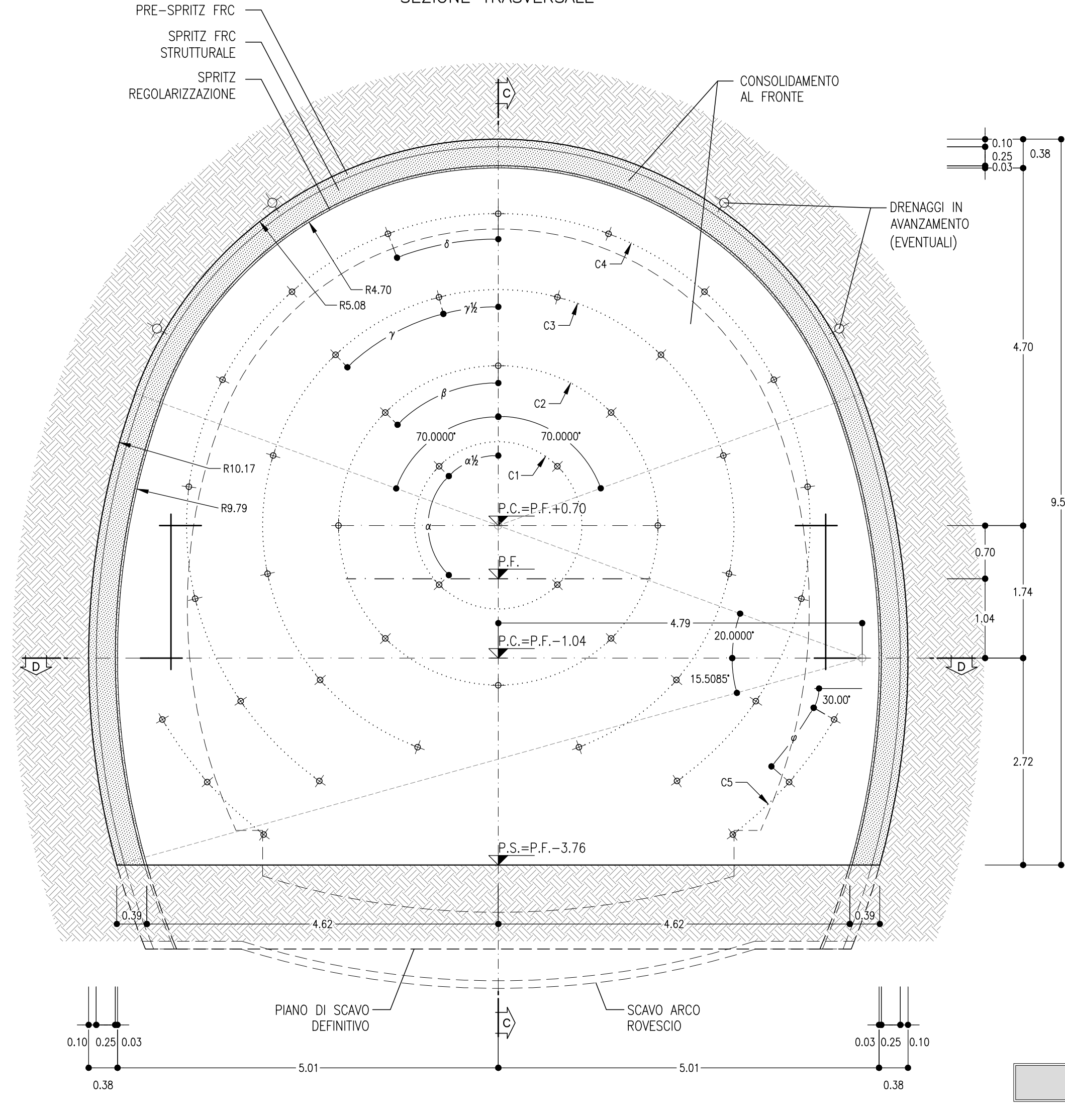
VOLUME DI SCAVO
SCALA 1:200
SEZIONE TIPO T1
Innesto lato binario disparti campo 3
VOLUME MAX. TOT. = 87.95 mc/ml



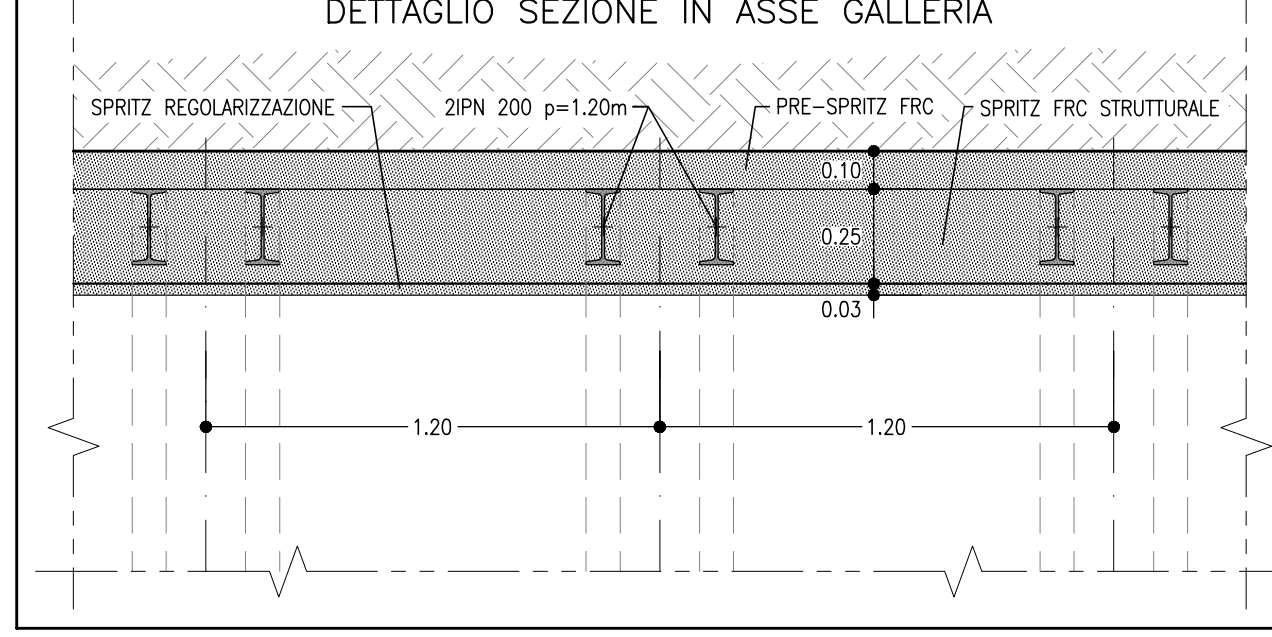
SEZIONE A-A
SCALA 1:50
SEZIONE TRASVERSALE



SEZIONE B-B
SCALA 1:50
SEZIONE TRASVERSALE



PARTICOLARE RIVESTIMENTO PRIMA FASE
SCALA 1:20
DETTAGLIO SEZIONE IN ASSE GALLERIA



USCITA/ACCESSO PEDONALE SEZIONE TIPO T1
PRINCIPALI FASI ESECUTIVE

- FASE 1 : ESECUZIONE DELLA CHIODATURA RADIALE A SOSTEGNO DEI CONCI PREFABBRICATI DELLA GALLERIA.
- FASE 2 : ESECUZIONE DEL CONSOLIDAMENTO PREVENTIVO RADIALE CON INIEZIONI CEMENTITIE.
- FASE 3 : INSTALLAZIONE DEL TELAIO REGGICONCI (CON PREDISPOSIZIONE PER DOPIO ATTACCO INNESTI).
- FASE 4 : DEMOLIZIONE DEI CONCI PREFABBRICATI E SCAVO PARZIALE DEL PRIMO CAMPO DELLA GALLERIA LATERALE (PREFERIBILMENTE LATO FINESTRA, PER RENDERE FRUIBILE, QUANTO PRIMA, VIA DI ACCESSO ULTERIORE DALL'ESTERNO).
- FASE 5 : POSA IN OPERA DEI PROFILATI METALLICI E DELLO SPRITZ-BETON.
- FASE 6 : ESECUZIONE CONSOLIDAMENTO AL FRONTE PER IL SECONDO CAMPO DELLA GALLERIA LATERALE.
- FASE 7 : SCAVO PARZIALE, IN DISCESA, DEL SECONDO CAMPO DELLA GALLERIA LATERALE.
- FASE 8 : RIFINITURA DEI PUNTI 5.6,7 PER IL TERZO E QUARTO CAMPO.
- FASE 9 : SCAVO A PIENA SEZIONE DEL QUINTO CAMPO DELLA GALLERIA LATERALE.
- FASE 10 : SCAVO DI RIBATTITURA FINO A PIENA SEZIONE PER IL QUARTO, TERZO, SECONDO E PRIMO CAMPO DELLA GALLERIA LATERALE.
- FASE 11 : GETTO MURETTE E ARCO ROVESCIO.
- FASE 12 : POSA DELLO SPRITZ-BETON DI REGOLARIZZAZIONE, DELL'IMPERMEABILIZZAZIONE E GETTO DELLA CALOTTA.

- FASI DI SCAVO**
- Scavo in avanzamento a piena sezione per singoli sfondi in accordo con lo schema di progetto, da eseguirsi sogomando il fronte a forma concava.
 - Al termine dello sfondo e prima di porre in opera gli interventi di prima fase dovrà essere eseguito un accurato disaggio di tutte le porzioni instabili e si dovrà procedere alle pose in opera dello spritz-beton di protezione fibrinforzato sulle superfici fresche di scavo (fronte e contorno).
 - Al termine di ogni singolo sfondo verrà messo in opera il rivestimento di prima fase, costituito da centine metalliche e spritz-beton in accordo con gli schemi progettuali.
 - Le centine posate saranno collegate alle altre mediante apposite catene.

PRESCRIZIONI PER LA SICUREZZA

I VALORI DI SPESSORE RIPORTATI IN PROGETTO SONO DA INTENDERSI MINIMI. IL REALE SPESSORE DELLO SPRITZ-BETON FIBRINFORZATO DI PROTEZIONE AL FRONTE ED AL CONTORNO SARANNO VALUTATI IN DETTAGLIO DAL PREFECONTO AL FRONTE IN FUNZIONE DEL CONTESTO GEOMECCANICO LOCALE.

TABELLA RIASSUNTIVA
Gallerie laterali di collegamento
SEZIONE TIPO T1

PRE-SPRITZ FRC AL CONTORNO	Sp=15cm
SFONDO	Sp=10cm
FERMO SCAVI	Sp=15cm
FINE CAMPO	Sp=15cm
CONSOLIDAMENTO AL FRONTE (*)	N° 48 ELEMENTI IN VIT CEMENTATI CON MISCELA CEMENTITIA L=12m (sovrapp. min.=6m) ± 20%
DRENAGGI IN AVANZAMENTO	N°4(2+2) TUBI MICROFESSURATI IN PVC L=30m (SOVRAPP. MIN. 10m)
RIVESTIMENTO PROVVISORIO	CENTINE METALLICHE Sp=1.20m SPRITZ FRC STRUTTURALE Sp=0.25m
SPRITZ REGOLARIZZAZIONE	Sp=3cm

GEOMETRIA CONSOLIDAMENTI AL FRONTE

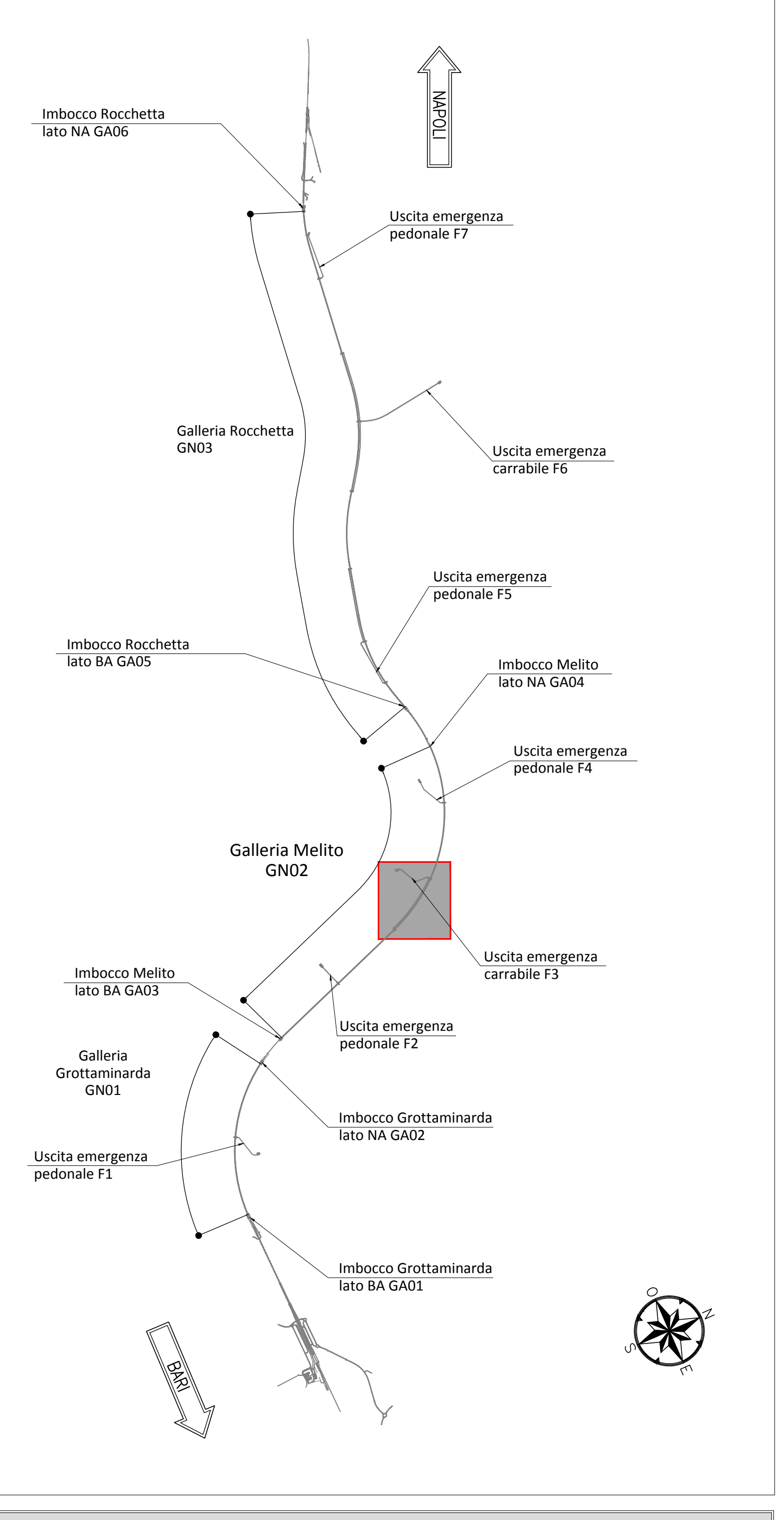
CIRC. (C)	ALLIN. (L)	RAGGIO (m)	NUMERO VIR	LUNGHEZZA (m)	SOVRAPP. (m)	INCL. RADIALE	INCL. VERTICALE	ANGOLO	PASSO (m)
C1	-	1.10	4	12.00	6.00	3.33%	-	φ=90.0000°	-
C2	-	2.10	8	12.00	6.00	6.37%	-	φ=45.0000°	-
C3	-	3.10	12	12.00	6.00	9.40%	-	φ=29.0909°	-
C4	-	4.10	15	12.00	6.00	12.43%	-	φ=20.7143°	-
C5	-	5.10	3+3	12.00	6.00	15.46%	-	φ=11.3941°	-

TRATTAMENTI N°45, L=12.00m, sovr.min.=6.00m

LEGENDA

- P.C.= PIANO DEI CENTRI
- P.F.= PIANO DEL FERRO
- P.S.1= PIANO DI SCAVO PROVVISORIO
- P.S.2= PIANO DI SCAVO DEFINITIVO

KEY-PLAN - Scala 1:50000



NOTA TABELLA MATERIALI

PER LE CARATTERISTICHE DEI MATERIALI E NOTE DI CARATTERE GENERALE SI RIMANDA ALL'ELABORATO "IP2801EZZSPGN0000002"

NOTE GENERALI

- EVENTUALI DIFFERENZE TRA LE MISURE DI QUOTE TOTALI E LA SOMMATORIA DELLE MISURE DI QUOTE PARZIALI SONO DOVUTE AD ARROTONDAMENTI AUTOMATICI
- PER LE TRATTE DI APPLICAZIONE DELLE SEZIONI TIPO SI RIMANDA AGLI ELABORATI DI PROFILO GEOTECNICO



COMMITTENTE:
RFI
R.F.E. FERROVIARIA ITALIANA
GRUPPO FERROVIE DELLO STATO ITALIANE

DIREZIONE LAVORI:
ITALFERR
GRUPPO FERROVIE DELLO STATO ITALIANE

APPALTATORE:
CONSORZIO HIRPINIA AV
E Direttore Tecnico
Ing. Vincenzo Manno
15/06/2020

PROGETTAZIONE:
MANDATARIA:
ROK SOUL S.p.A.

PROGETTO ESECUTIVO
ITINERARIO NAPOLI - BARI
RADDOPPIO TRATTA APICE - ORSARA
LOTTO FUNZIONALE APICE - HIRPINIA
GN06 - GALLERIA MELITO - USCITA DI EMERGENZA CARRABILE F3 pk 7+825 E CUNICOLO PEDONALE pk 7+050
ZONA DI INNESTO CON GALLERIA DI LINEA AL KM 7+050
GALLERIA LATERALE DI COLLEGAMENTO LATO BINARIO DISPARTI
Scavi e consolidamenti - fase di avanzamento - campo 3

APPALTATORE: CONSORZIO HIRPINIA AV E Direttore Tecnico Ing. Vincenzo Manno 15/06/2020	DIRETTORE DELLA PROGETTAZIONE: Il Responsabile integrazione fra le varie prestazioni progettistiche Ing. G. Cassari	PROGETTISTA: ROK SOUL S.p.A. Ing. G. Cassari
---	--	---

COMMESSA	LOTTO	FASE	ENTE	TIPO DOC.	OPERADISCIPLINA	PROGR.	REV.	SCALA
I F 2 8	0 1	E	Z Z	B B	G N 0 6 0 0	0 1 2	B	150 - 120

Rev. Descrizione | Rectato | Data | Verificato | Data | Approvato | Data | Autorizzato Data

A | Emissione per consegna | M. Agrippone | | B. Spagnoli | | M. Cotti | | Ing. G. Cassari

B | Revisione per struttura | M. Agrippone | | E. Spagnoli | | M. Cotti | |

File: IP2801EZZSPGN0000012B.dwg | n. Elab.: -