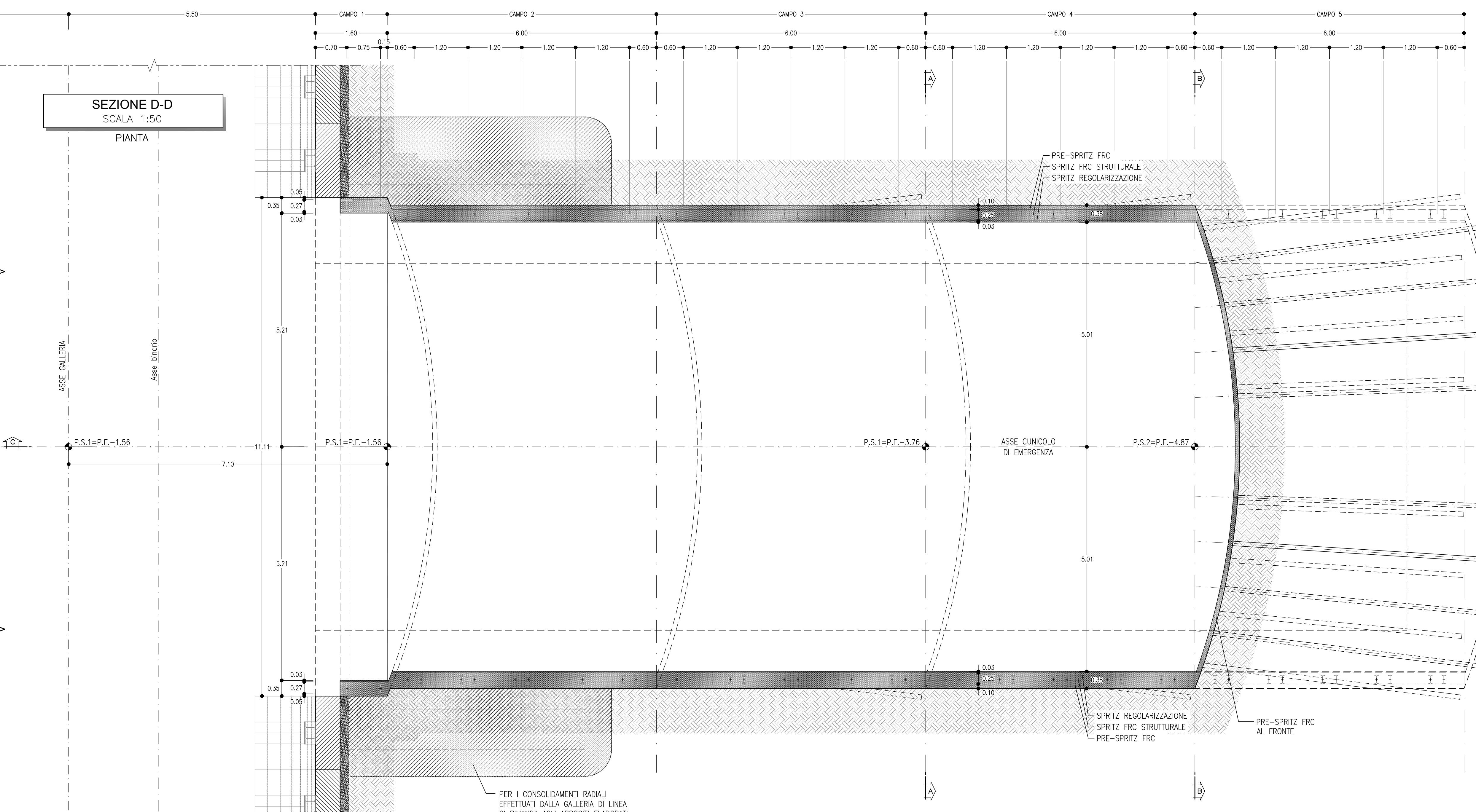
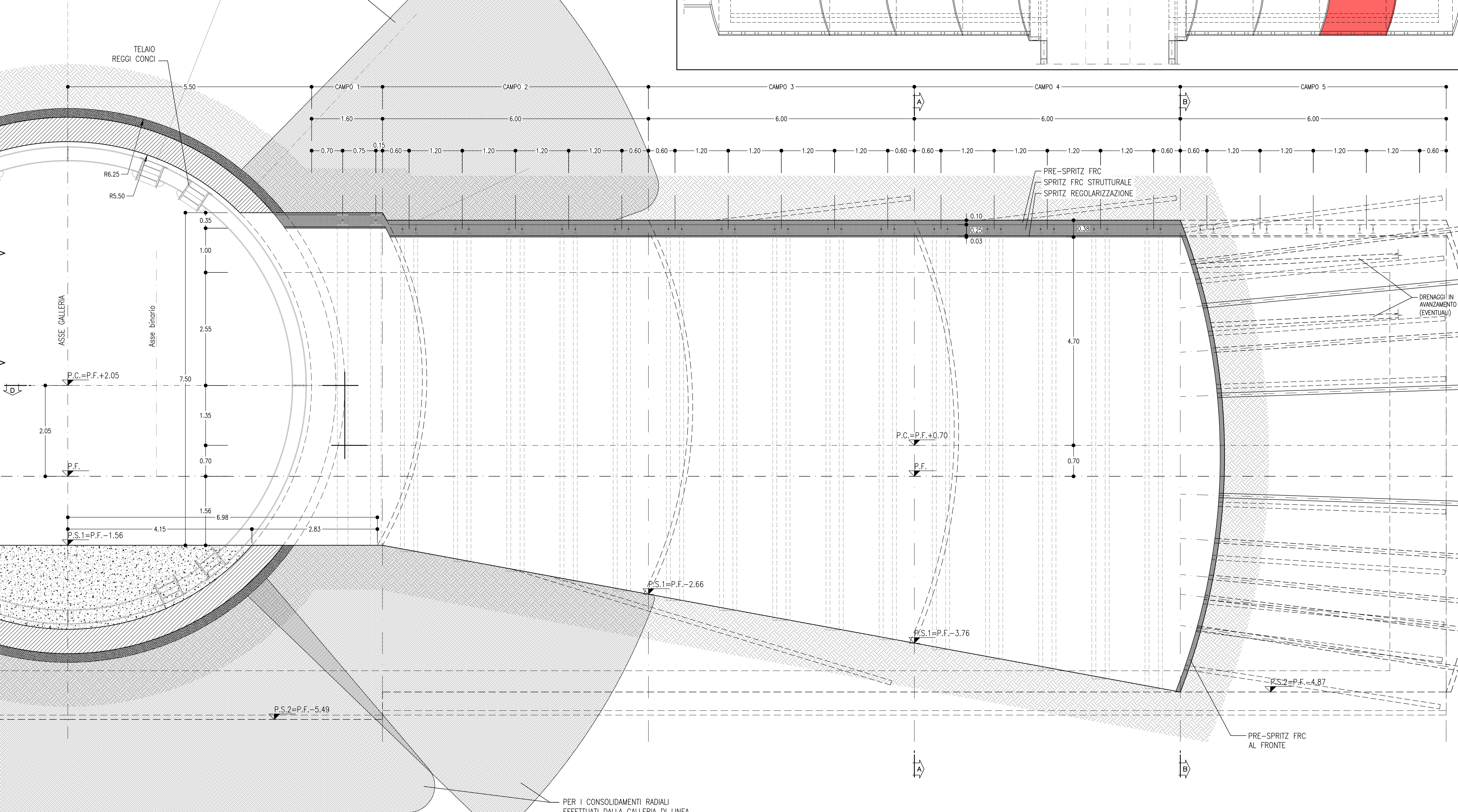


**LEGENDA**

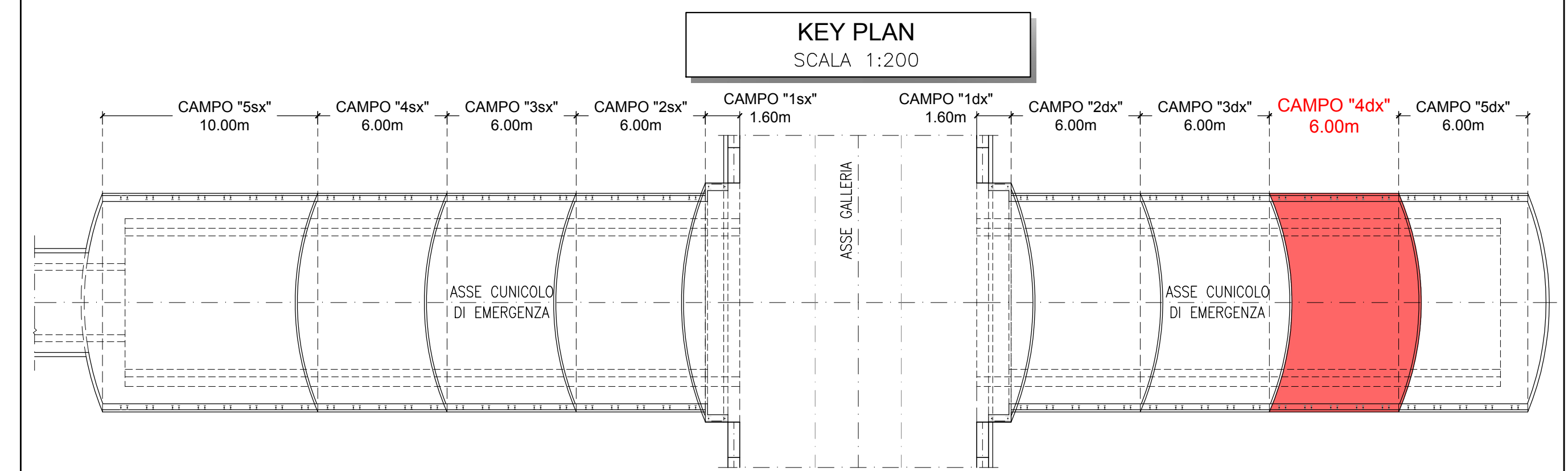
P.C.= PIANO DEI CENTRI  
P.F.= PIANO DEL FERRO  
P.S.1= PIANO DI SCAVO PROVVISORIO  
P.S.2= PIANO DI SCAVO DEFINITIVO

PER I CONSOLIDAMENTI RADALI EFFETTUATI DALLA GALLERIA DI LINEA SI RIMANDA AGLI APPOSITI ELABORATI

**SEZIONE C-C**  
SCALA 1:50  
PROFILO LONGITUDINALE



PER I CONSOLIDAMENTI RADALI EFFETTUATI DALLA GALLERIA DI LINEA SI RIMANDA AGLI APPOSITI ELABORATI



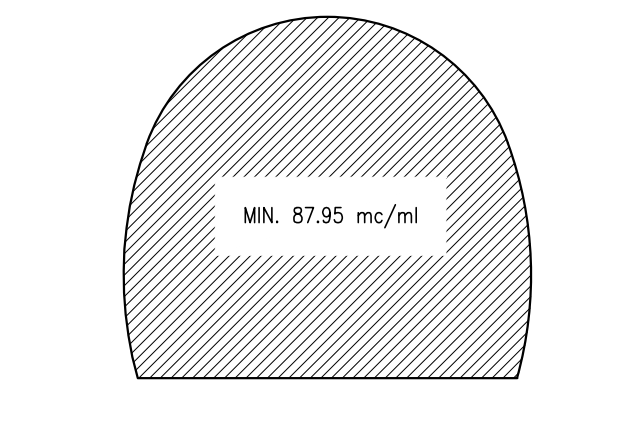
**USCITA/ACCESSO PEDONALE SEZIONE TIPO T1**  
**PRINCIPALI FASI ESECUTIVE**

FASE 1 : ESECUZIONE DELLA CHIODATURA RADIALE A SOSTEGNO DEI CONCI PREFABBRICATI DELLA GALLERIA.  
FASE 2 : ESECUZIONE DEL CONSOLIDAMENTO PREVENTIVO RADIALE CON INIEZIONI CEMENTITIE.  
FASE 3 : INSTALLAZIONE DEL TELAIO REGIONICI (CON PREDISPOSIZIONE PER DOPPIO ATTACCO INNESTI).  
FASE 4 : DEMOLIZIONE DEI CONCI PREFABBRICATI E SCAVO PARZIALE DEL PRIMO CAMPO DELLA GALLERIA LATERALE (PREFERIBILMENTE LATO FINESTRA, PER RENDERE FRUIBILE, QUANTO PRIMA, VIA DI ACCESSO ULTERIORE DALL'ESTERNO).  
FASE 5 : POSA IN OPERA DEI PROFILI METALLICI E DELLO SPRITZ-BETON.  
FASE 6 : ESECUZIONE CONSOLIDAMENTO AL FRONTE PER IL SECONDO CAMPO DELLA GALLERIA LATERALE.  
FASE 7 : SCAVO PARZIALE, IN DISCESA, DEL SECONDO CAMPO DELLA GALLERIA LATERALE.  
FASE 8 : RIPETIZIONE DEI PUNTI 5.6.7 PER IL TERZO E QUARTO CAMPO.  
FASE 9 : SCAVO A PIENA SEZIONE DEL QUINTO CAMPO DELLA GALLERIA LATERALE.  
FASE 10 : SCAVO DI RIBATTITURA FINO A PIENA SEZIONE PER IL QUARTO, TERZO, SECONDO E PRIMO CAMPO DELLA GALLERIA LATERALE.  
FASE 11 : GETTO MURETTE E ARCO ROVESCIO.  
FASE 12 : POSA DELLO SPRITZ-BETON DI REGOLARIZZAZIONE, DELL'IMPERMEABILIZZAZIONE E GETTO DELLA CALDITA.

N.B.: La distanza del fronte entro cui occorre eseguire il getto delle murette, dell'arco rovescio e della caldita, dovrà essere regolata in funzione del comportamento deformativo del fronte e del cavo.

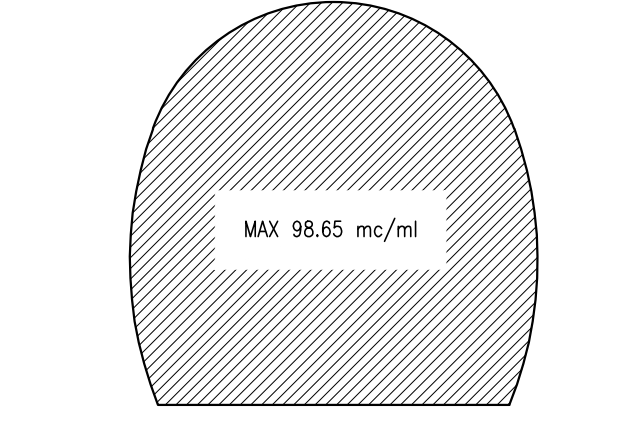
**VOLUME DI SCAVO**  
SCALA 1:200

SEZIONE TIPO T1  
Innesto lato binario dispari campo 4  
VOLUME MIN. TOT. = 87.95 mc/ml



**VOLUME DI SCAVO**  
SCALA 1:200

SEZIONE TIPO T1  
Innesto lato binario dispari campo 4  
VOLUME MAX. TOT. = 98.65 mc/ml



**TABELLA RIASSUNTIVA**  
Gallerie laterali di collegamento  
SEZIONE TIPO T1

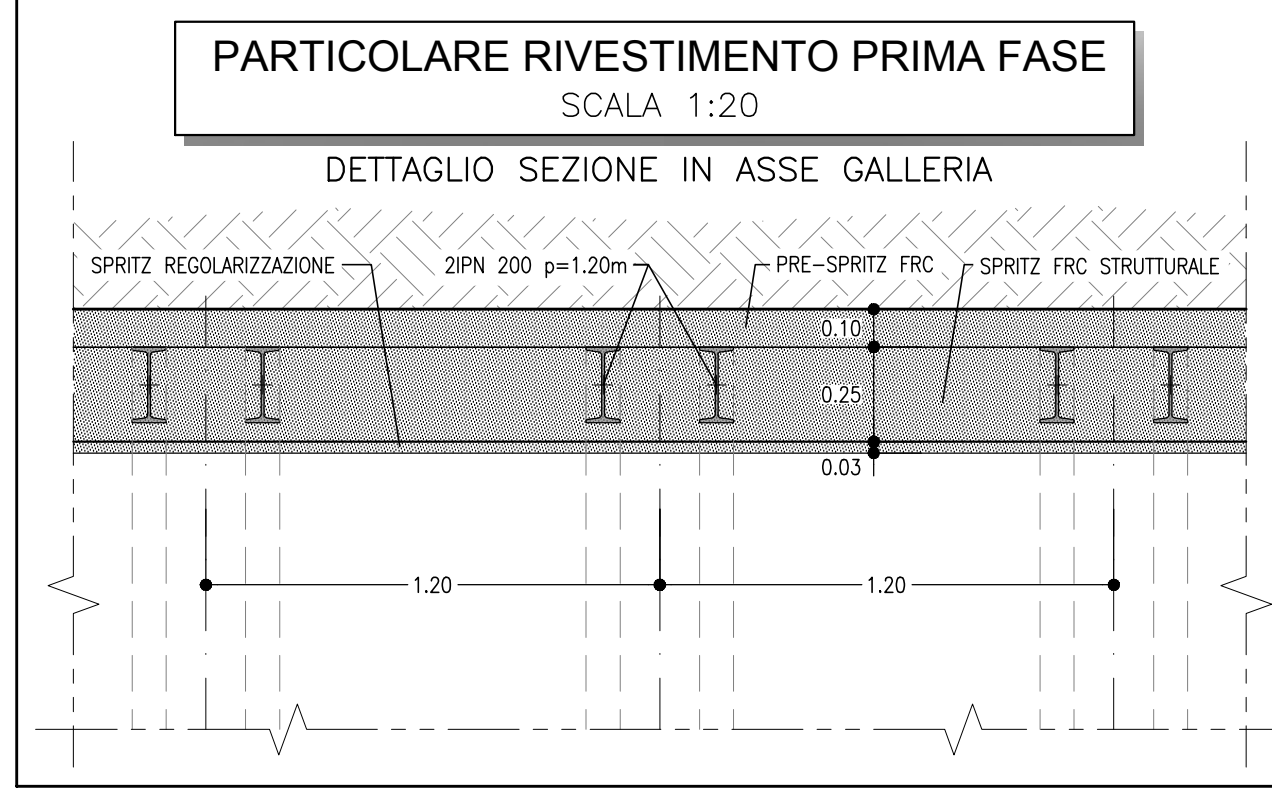
PRE-SPRITZ FRC AL CONTORNO	Sp=10cm
PRE-SPRITZ FRC AL FRONTE	SFONDO Sp=10cm FERMO SCAVI Sp=15cm FINE CAMPO Sp=15cm
CONSOLIDAMENTO AL FRONTE (*)	N° 45 ELEMENTI IN VTR CEMENTATI CON MISCELE CEMENTITIE L=12m (sovrapp.min.=6m) ±20%
DRENAGGI IN AVANZAMENTO (EVENTUALI)	N°4(2+2) TUBI MICROFORATI IN PVC L=30m (SOVRAPP. MIN. 10m)
RVESTIMENTO PROVVISORIO	CENTINE METALLICHE 20PN 200 p=1.20m SPRITZ FRC STRUTTURALE Sp=0.25m
SPRITZ REGOLARIZZAZIONE	Sp=3cm

(\*) La variabilità indicata è relativa all'incidenza del consolidamento (n° interventi e lungh.)  
La cementazione dei consolidamenti deve avvenire ogni 4-5 fori

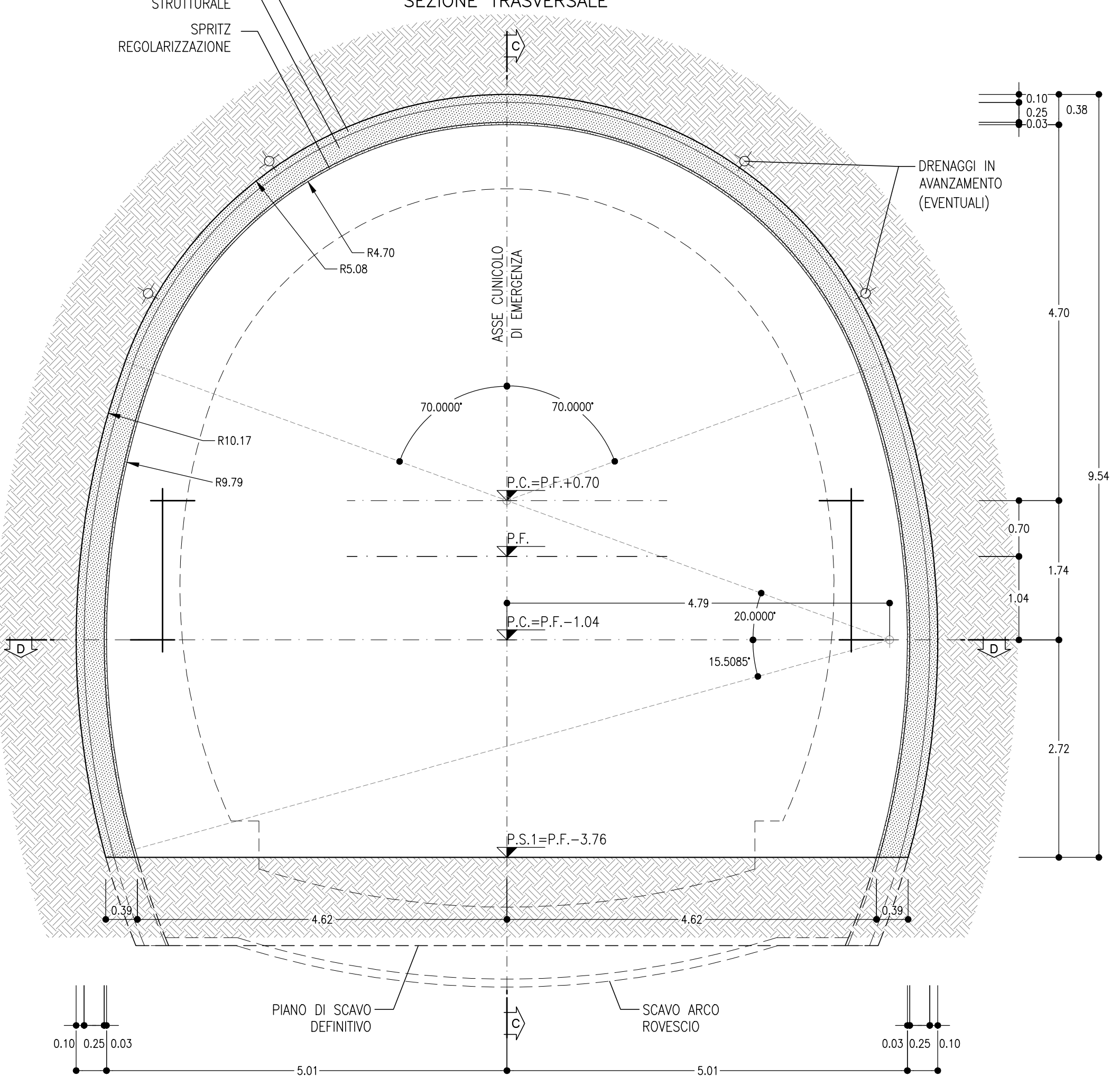
**GEOMETRIA CONSOLIDAMENTI AL FRONTE**

CIRC. (C)	ALLIN. (L)	RAGGIO (m)	NUMERO VTR	LUNGHEZZA (m)	SOVRAPP. (m)	INCL. RADIALE	INCL. VERTICALE	ANGOLO	PASSO (m)
C1	-	1.10	4	12.00	6.00	3.33%	-	α=90.0000° β=45.0000°	-
C2	-	2.10	8	12.00	6.00	6.37%	-	β=45.0000°	-
C3	-	3.10	12	12.00	6.00	9.40%	-	γ=20.0909° γ/2=14.5455°	-
C4	-	4.10	15	12.00	6.00	12.43%	-	δ=20.7143°	-
C5	-	5.10	3+3	12.00	6.00	15.46%	-	φ=11.3941°	-

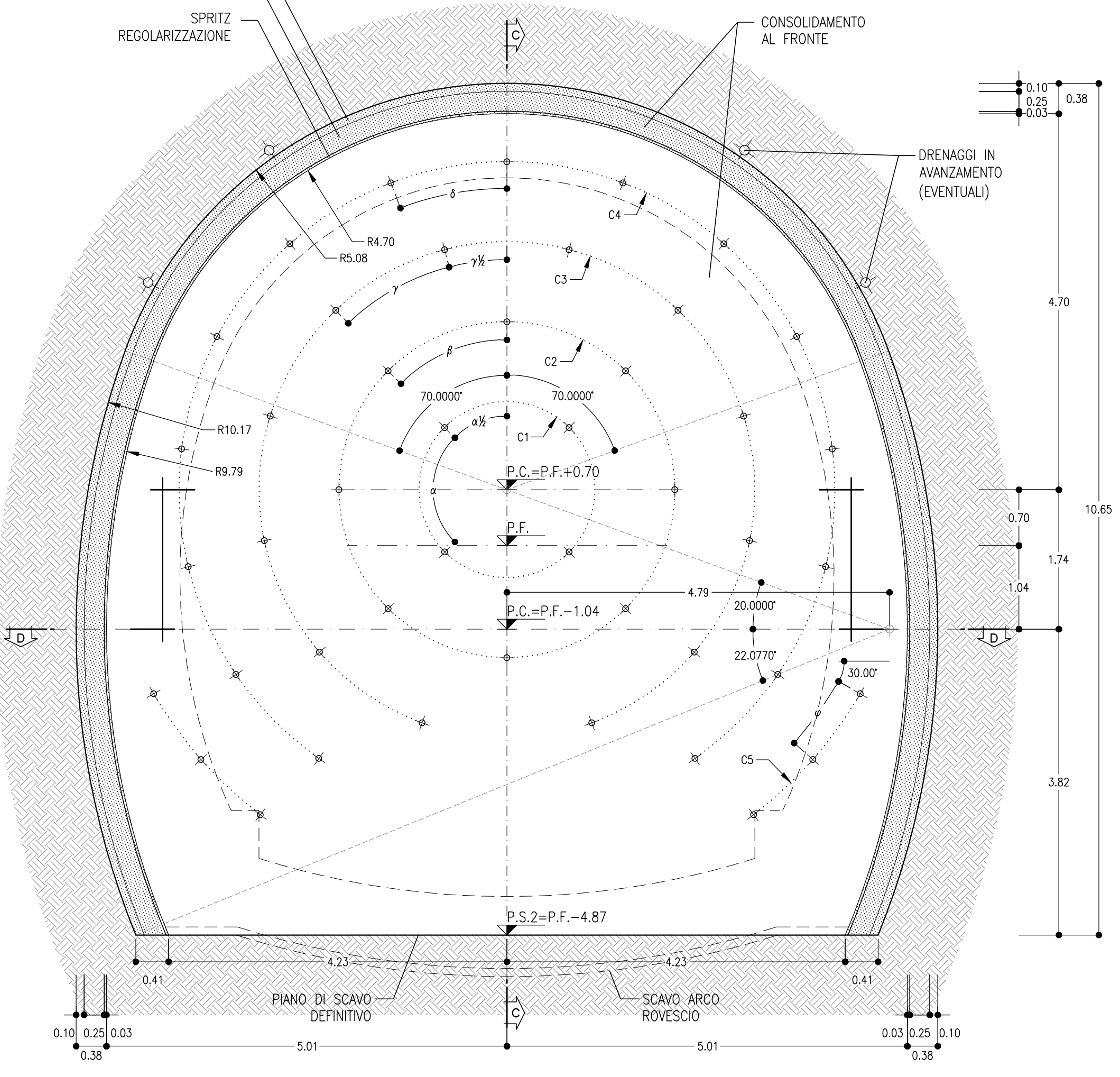
TRATTAMENTI N°45, L=12.00m, sovr.min.=6.00m



**SEZIONE A-A**  
SCALA 1:50  
SEZIONE TRASVERSALE



**SEZIONE B-B**  
SCALA 1:50  
SEZIONE TRASVERSALE



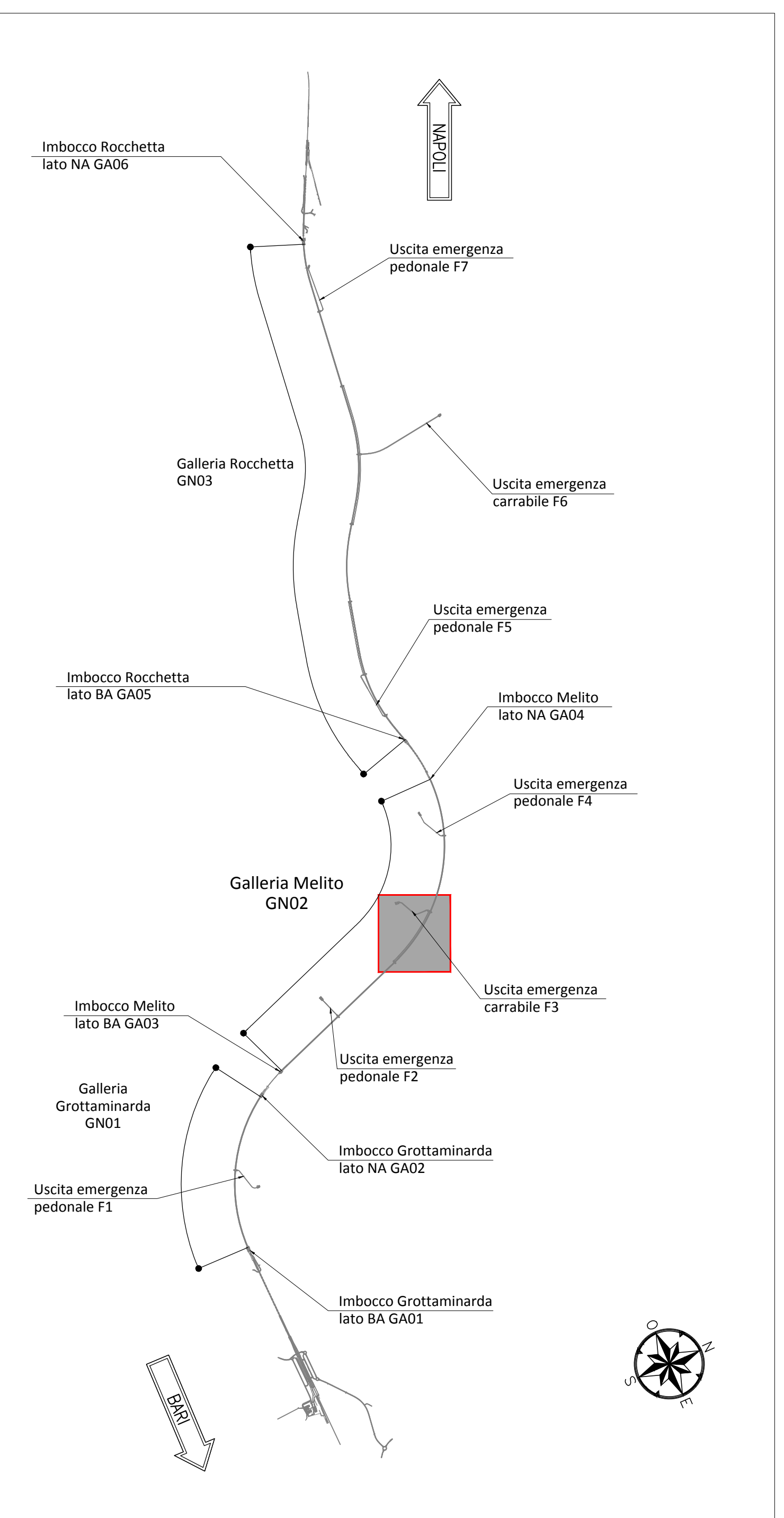
**FASI DI SCAVO**

- Scavo in avanzamento a piena sezione per singoli sfondi in accordo con lo schema di progetto, da eseguirsi sgommando il fronte a forma concava.
- Al termine dello sfondo e prima di porre in opera gli interventi di prima fase dovrà essere eseguito un accurato spoglio di tutte le porzioni instabili e si dovrà procedere alla posa in opera dello spritz-beton di protezione fibrinforzato sulle superfici fresche di scavo (fronte e contorno).
- Al termine di ogni singolo sfondo verrà messo in opera il rivestimento di prima fase, costituito da centine metalliche e spritz-beton in accordo con gli schemi progettuali.
- Le centine posate saranno collegate alle altre mediante apposite catene.

**PRESCRIZIONI PER LA SICUREZZA**

I VALORI DI SPESORE RIPORTATI IN PROGETTO SONO DA INTENDERSI MINIMI. IL REALE SPESORE DELLO SPRITZ-BETON FIBRINFORZATO DI PROTEZIONE AL FRONTE ED AL CONTORNO SARANNO VALUTATI IN DETTAGLIO DAL PREPOSTO AL FRONTE IN FUNZIONE DEL CONTESTO GEOMECCANICO LOCALE.

**KEY-PLAN - Scala 1:50000**

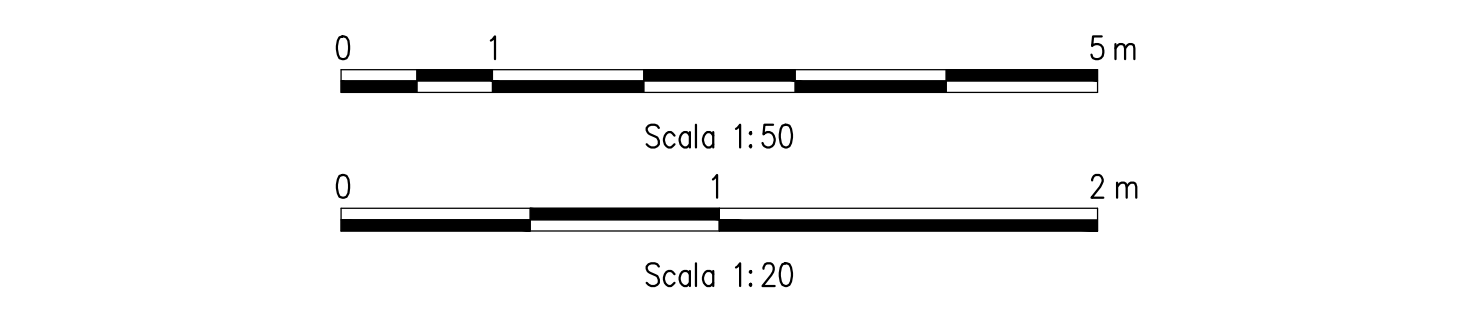


**NOTA TABELLA MATERIALI**

PER LE CARATTERISTICHE DEI MATERIALI E NOTE DI CARATTERE GENERALE SI RIMANDA ALL'ELABORATO "IP2801EZZSPGN000002"

**NOTE GENERALI**

- EVENTUALI DIFFERENZE TRA LE MISURE DI QUOTE TOTALI E LA SOMMATORIA DELLE MISURE DI QUOTE PARZIALI SONO DOVUTE AD ARROTONDAMENTI AUTOMATICI
- PER LE TRATTE DI APPLICAZIONE DELLE SEZIONI TIPO SI RIMANDA AGLI ELABORATI DI PROFILO GEOTECNICO



**COMMITTENTE:** RFI - RETE FERROVIARIA ITALIANA - GRUPPO FERROVIE DELLO STATO ITALIANE

**DIREZIONE LAVORI:** ITALFERR - GRUPPO FERROVIE DELLO STATO ITALIANE

**APPALTATORE:** CONSORZIO HIRPINIA AV - Direzione Tecnica - Ing. Vincenzo Mordillo - 15/06/2020

**SOCCO:** salini impregio, ASTALDI

**PROGETTAZIONE:** MANDATARIA: HIRPINIA AV S.p.A.

**MANDANTE:** NETENGINEERING, Alpina S.p.A.

**PROGETTO ESECUTIVO**

**ITINERARIO NAPOLI - BARI**  
**RADDOPPIO TRATTA APICE - ORSARA**  
**LOTTO FUNZIONALE APICE - HIRPINIA**  
GN06 - GALLERIA MELITO - USCITA DI EMERGENZA CARRABILE F3 pk 7+825 E CUNICOLO PEDONALE pk 7+050  
ZONA DI INNESTO CON GALLERIA DI LINEA AL KM 7+050  
GALLERIA LATERALE DI COLLEGAMENTO LATO BINARIO DISPARI  
Scavi e consolidamenti - fase di avanzamento - campo 4

Rev.	Descrizione	Redatto	Verificato	Approvato	Aut. Data
A	Esistono per consegna	M. Agrippino	D. Spagnoli	M. Gatti	21/03/2020
B	Revisione per struttura	M. Agrippino	E. Spagnoli	M. Gatti	21/03/2020

APPALTATORE: CONSORZIO HIRPINIA AV - Direttore Tecnico - Ing. Vincenzo Mordillo - 15/06/2020

DIRETTORE DELLA PROGETTAZIONE: Il Responsabile integrazione fra le varie prestazioni specialistiche - Ing. G. Cassari

PROGETTISTA: NETENGINEERING - Ing. G. Cassari

COMMESSA: LOTTO FASE ENTE TIPO DOC. OPERADISCIPLINA PROG. REV. SCALA: I F 2 8 | 0 1 | E | Z | B | B | G N 0 6 0 0 | 0 1 3 | B | 150 - 120

File: IP2801EZZBGN0600013B.dwg n. Elab.: