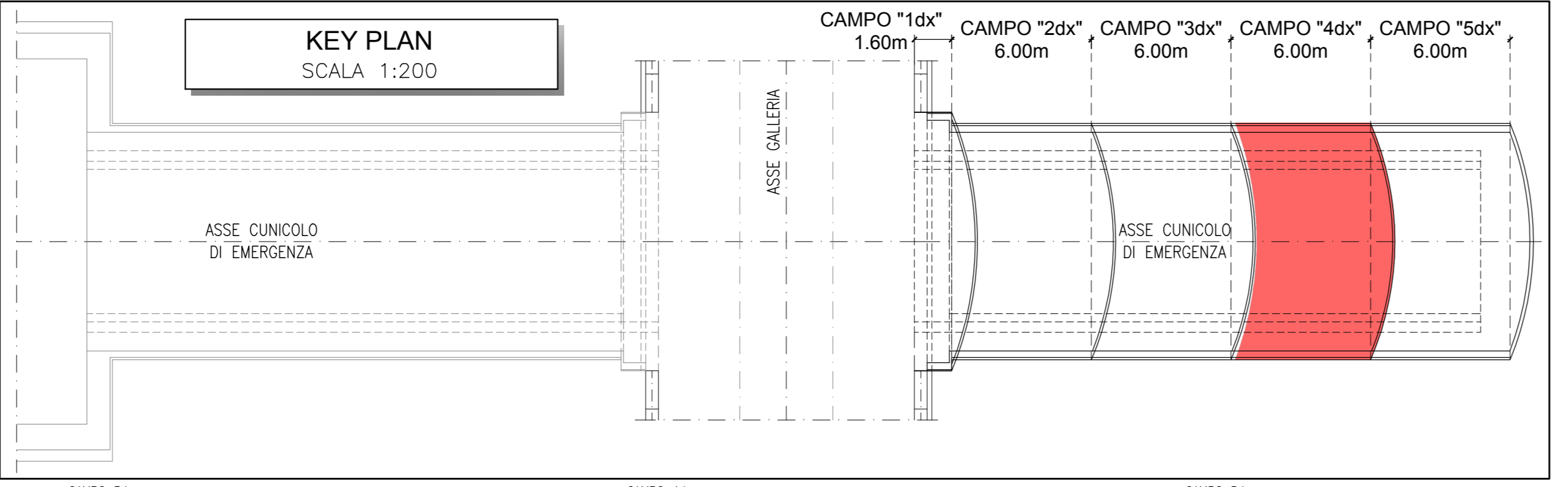
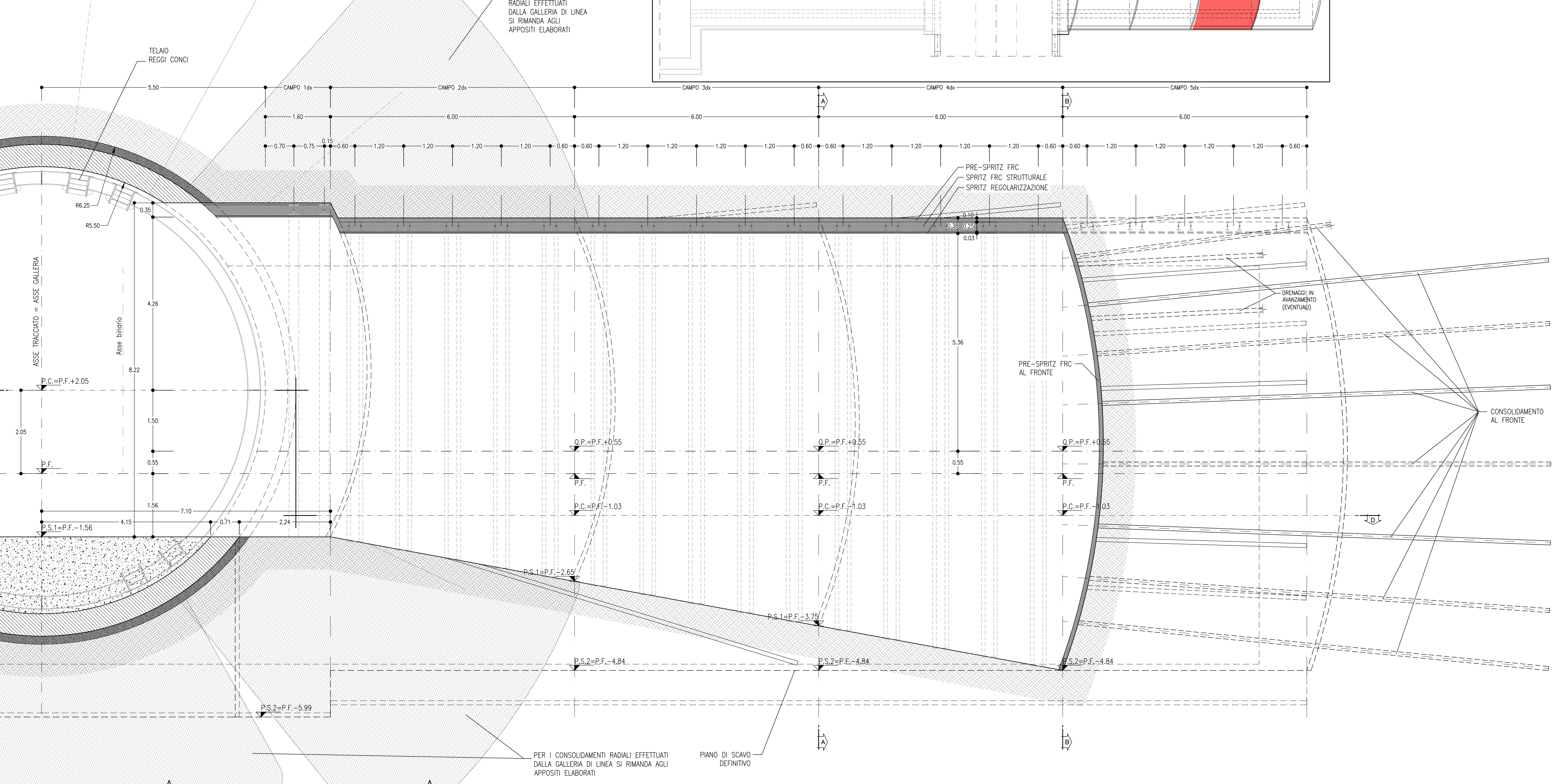


SEZIONE C-C
SCALA 1:50
PROFILO LONGITUDINALE



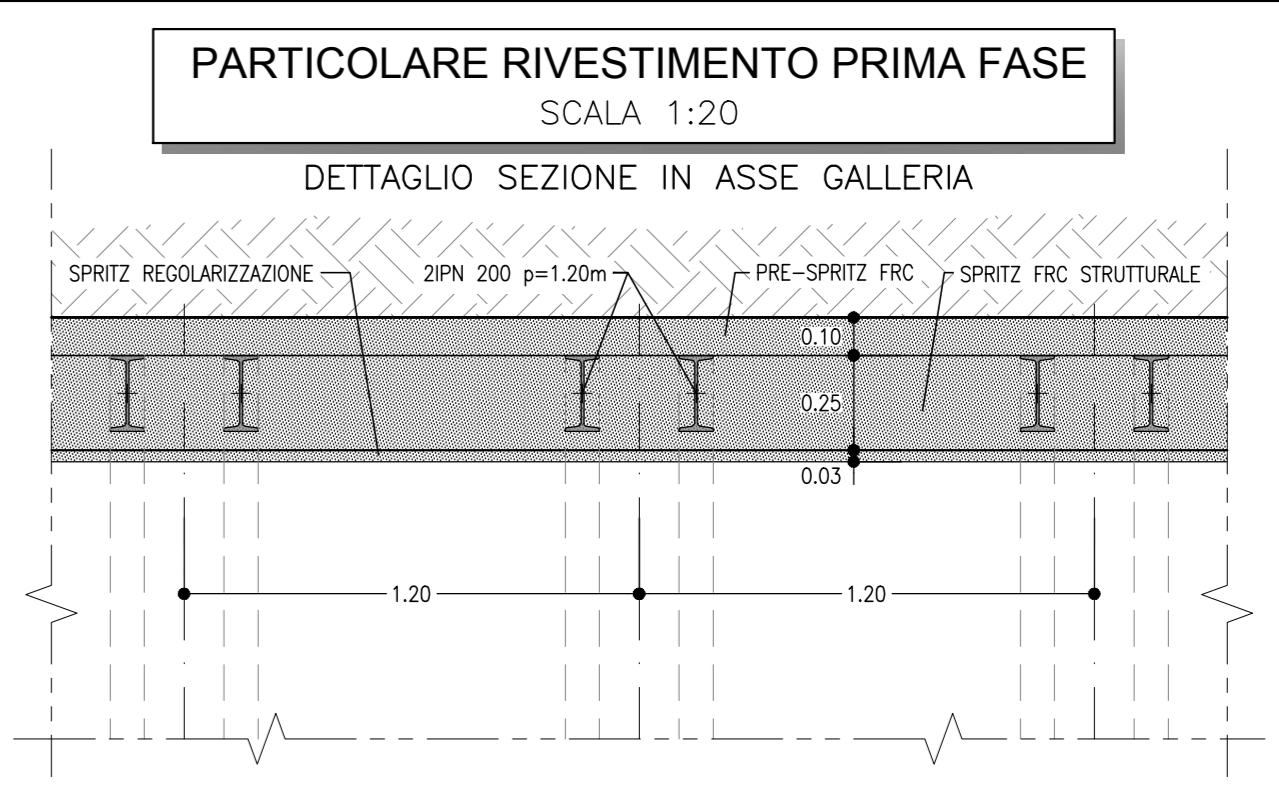
LEGENDA

P.C.= PIANO DEI CENTRI P.S.1= PIANO DI SCAVO PROVVISORIO
P.F.= PIANO DEL FERRO P.S.2= PIANO DI SCAVO DEFINITIVO

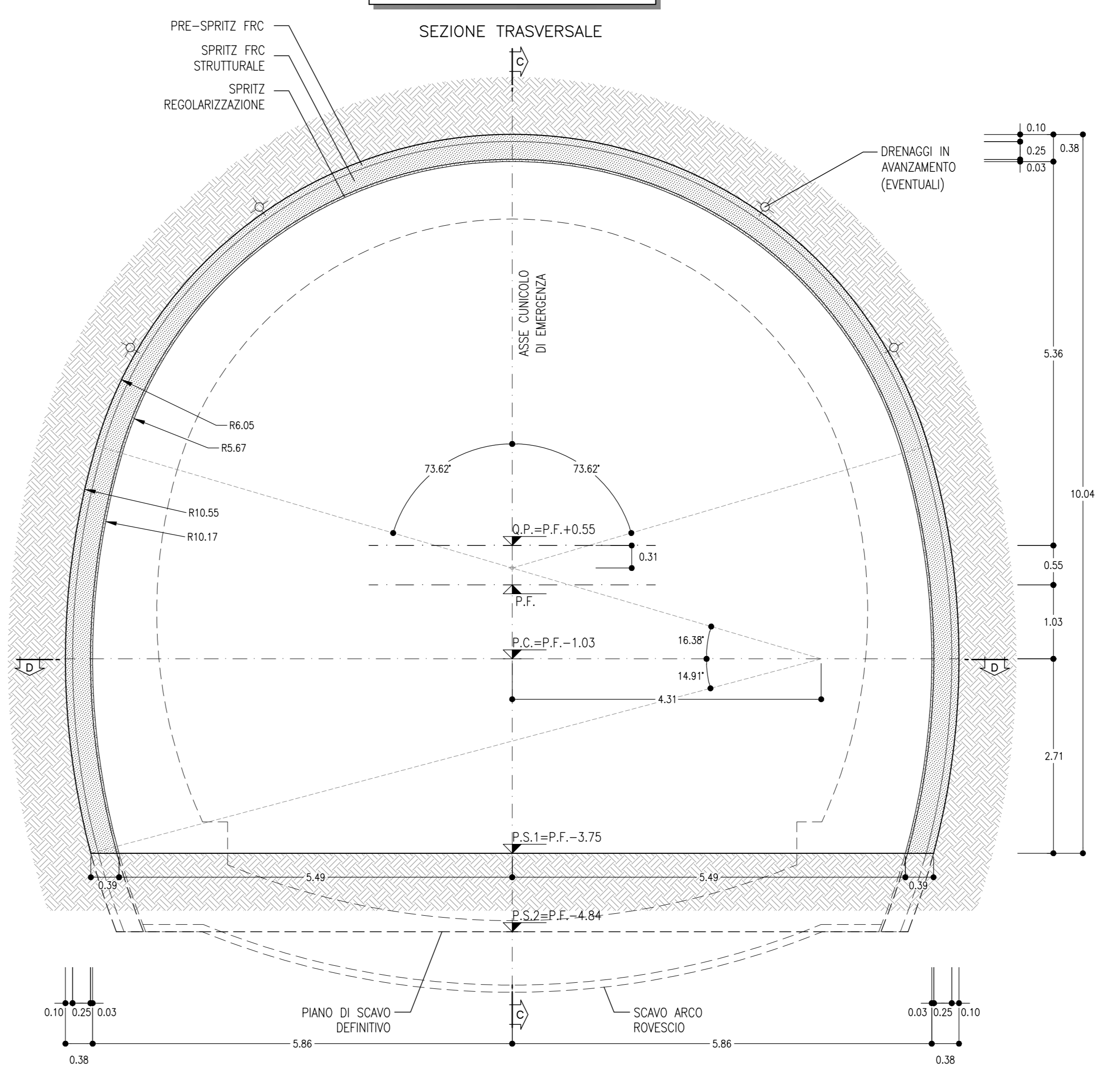
GEOMETRIA CONSOLIDAMENTI AL FRONTE

CIRC. (C)	ALL. (L)	RAGGIO (m)	NUMERO VTR	LUNGHEZZA (m)	SOVRAPP. (m)	INCL. RADIALE (°)	INCL. VERTICALE (°)	ANGOLO (°)	PASSO (m)
C1	-	1.45	4	12.00	6.00	3.67%	-	$\alpha=90.0000'$	-
C2	-	2.65	10	12.00	6.00	6.70%	-	$\beta=36.0000'$	-
C3	-	3.85	15	12.00	6.00	9.73%	-	$\gamma=22.6523'$	-
C4	-	5.05	16	12.00	6.00	12.76%	-	$\delta=18.6504'$ $\epsilon/2=9.3252'$	-

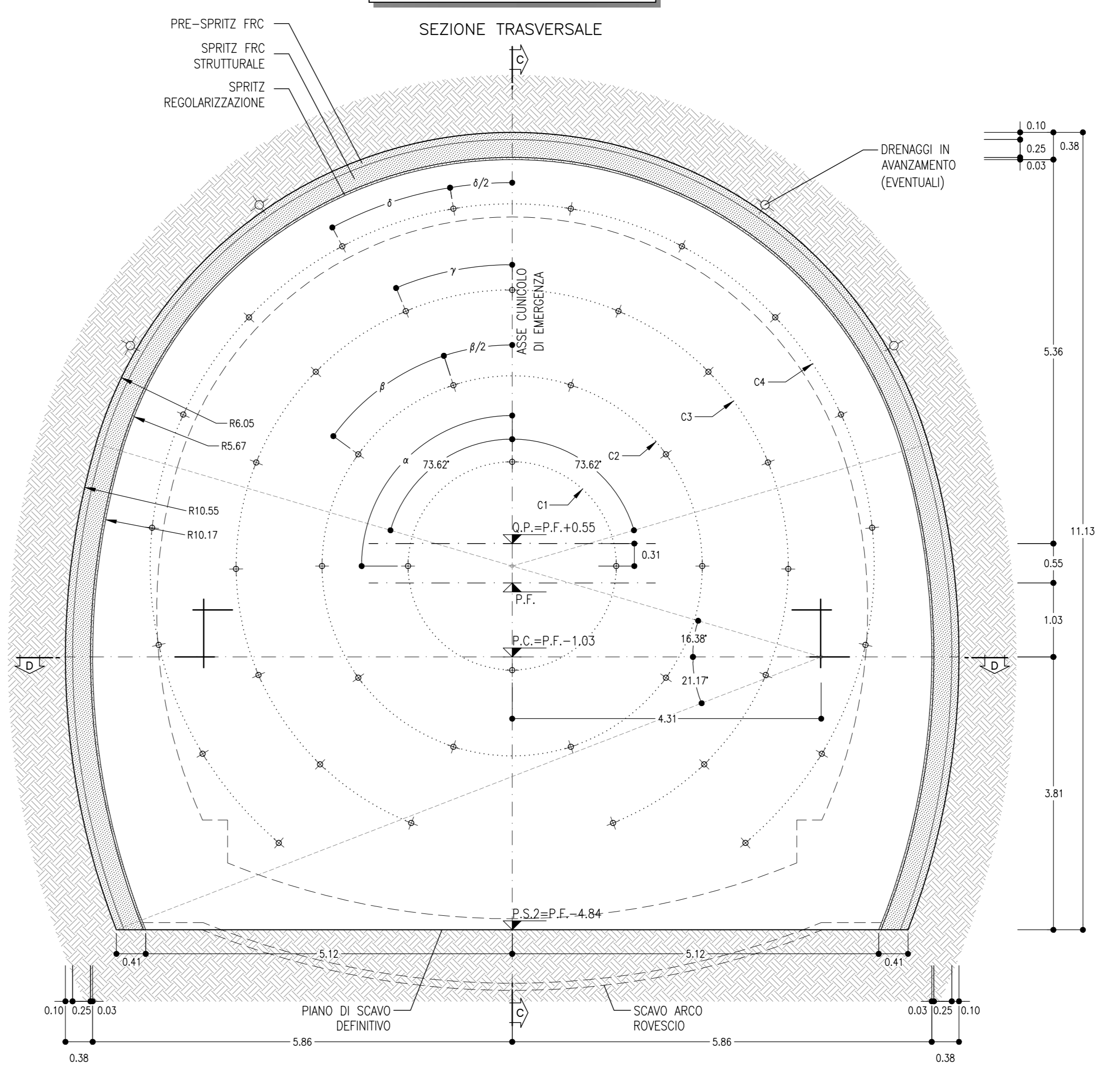
TRATTAMENTI N°45, L=12.00m, sovr.min.=6.00m



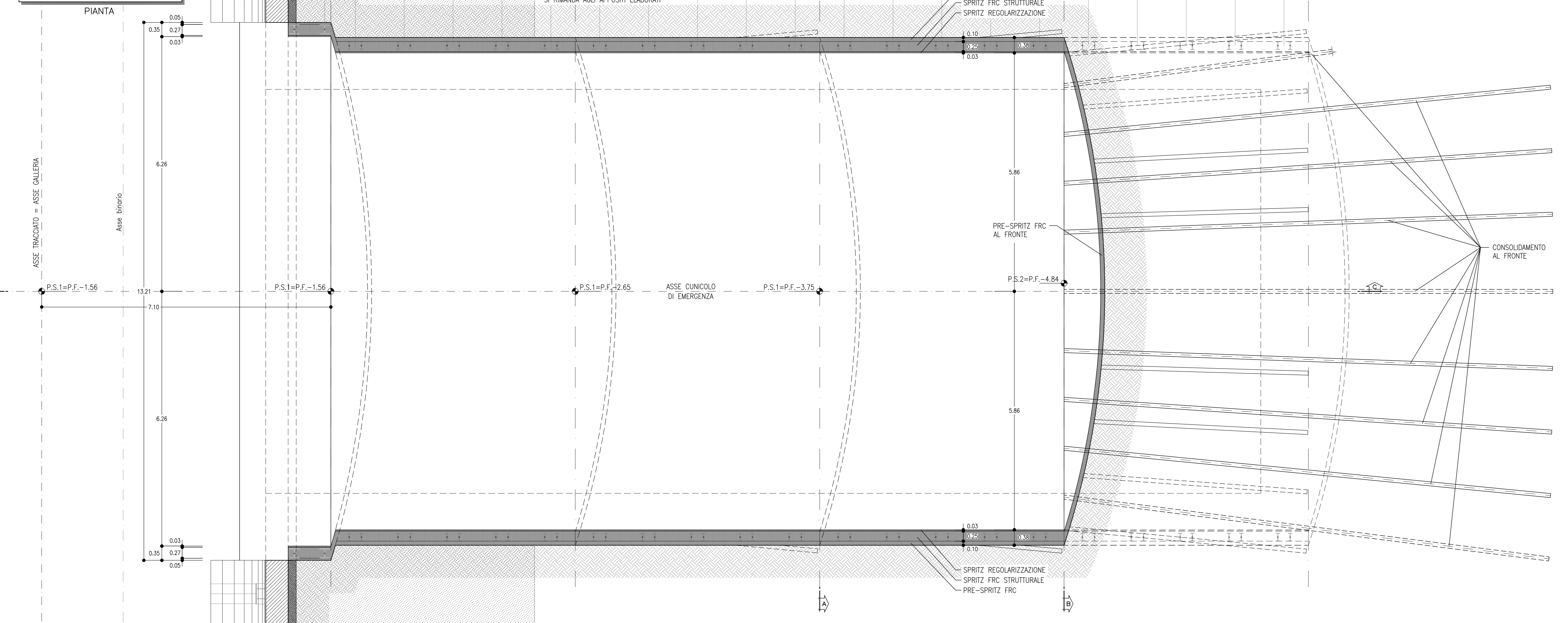
SEZIONE A-A
SCALA 1:50
SEZIONE TRASVERSALE



SEZIONE B-B
SCALA 1:50
SEZIONE TRASVERSALE



SEZIONE D-D
SCALA 1:50
PIANTA



USCITA/ACCESSO PEDONALE SEZIONE TIPO T1
PRINCIPALI FASI ESECUTIVE

- FASE 1 : ESECUZIONE DELLA CHIODATURA RADIALE A SOSTEGNO DEI CONCI PREFABBRICATI DELLA GALLERIA.
- FASE 2 : ESECUZIONE DEL CONSOLIDAMENTO PREVENTIVO RADIALE CON INIEZIONI CEMENTITIZIE.
- FASE 3 : INSTALLAZIONE DEL TELAINO REGGICONCI (CON PREDISPOSIZIONE PER DOPPIO ATTACCO INNESTI).
- FASE 4 : DEMOLIZIONE DEI CONCI PREFABBRICATI E SCAVO PARZIALE DEL PRIMO CAMPO DELLA GALLERIA LATERALE (PREFERIBILMENTE LATO FINESTRA, PER RENDERE FRIBILE, QUANTO PRIMA, VIA DI ACCESSO ULTERIORE DALL'ESTERNO).
- FASE 5 : POSA IN OPERA DEI PROFILATI METALLICI E DELLO SPRITZ-BETON.
- FASE 6 : ESECUZIONE CONSOLIDAMENTO AL FRONTE PER IL SECONDO CAMPO DELLA GALLERIA LATERALE.
- FASE 7 : SCAVO PARZIALE, IN DISCESA, DEL SECONDO CAMPO DELLA GALLERIA LATERALE.
- FASE 8 : RIPETIZIONE DEI PUNTI 5.6.7 PER IL TERZO E QUARTO CAMPO.
- FASE 9 : SCAVO A PIENA SEZIONE DEL QUINTO CAMPO DELLA GALLERIA LATERALE.
- FASE 10 : SCAVO DI RIBATTITURA FINO A PIENA SEZIONE PER IL QUARTO, TERZO, SECONDO E PRIMO CAMPO DELLA GALLERIA LATERALE.
- FASE 11 : POSA DELL'IMPERMEABILIZZAZIONE, GETTO MURETTE E ARCO ROVERSCO.
- FASE 12 : POSA DELLO SPRITZ-BETON DI REGOLARIZZAZIONE, COMPLETAMENTO DELL'IMPERMEABILIZZAZIONE E GETTO DELLA CALOTTA.

FASI DI SCAVO

- SCAVO in avanzamento a piena sezione per singoli sfondi in accordo con lo schema di progetto, ad eseguirsi sagomando il fronte a forma concava.
- Al termine dello sfondo e prima di porre in opera gli interventi di prima fase dovrà essere eseguito un accurato disaggio di tutte le porzioni instabili e si dovrà procedere alla posa in opera dello spritz-beton di protezione fibrarinfornato sulle superfici fresche di scavo (fronte e contorno).
- Al termine di ogni singolo sfondo verrà messo in opera il rivestimento di prima fase, costituito da centine metalliche e spritz-beton in accordo con gli schemi progettuali.
- Le centine posate saranno collegate alle altre mediante apposite catene.

PRESCRIZIONI PER LA SICUREZZA

I VALORI DI SPESORE RIPORTATI IN PROGETTO SONO DA INTENDERSI MINIMI. IL REALE SPESORE DELLO SPRITZ-BETON FIBRARINFORNATO DI PROTEZIONE AL FRONTE ED AL CONTORNO SARANNO VALUTATI IN DETTAGLIO DAL PREPOSTO AL FRONTE IN FUNZIONE DEL CONTESTO GEOMECCANICO LOCALE.

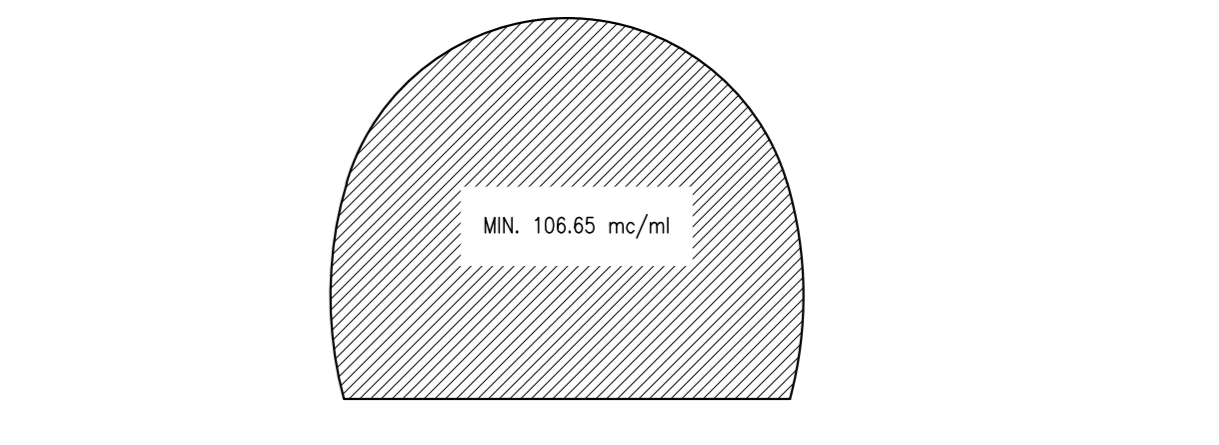
TABELLA RIASSUNTIVA
Gallerie laterali di collegamento
SEZIONE TIPO T1

PRE-SPRITZ FRC AL CONTORNO	Sp=10cm
SPONDO	Sp=10cm
PRE-SPRITZ FRC AL FRONTE	FERRO SCAVI Sp=15cm FINE CAMPO Sp=15cm
CONSOLIDAMENTO AL FRONTE (*)	N° 45 ELEMENTI IN VTR CEMENTATI CON MISCELE CEMENTITIZIE L=12m (sovrapp.min.=6m) Ø205
DRENAGGI IN AVANZAMENTO (EVENTUALI)	N°42+2) TUBI MICROFORATI IN PVC L=30m (SOVRAPP. MIN. 10m)
RIVESTIMENTO PROVVISORIO	CENTINE METALLICHE 20N 200 p=1.20m SPRITZ FRC STRUTTURALE Sp=0.25m
SPRITZ REGOLARIZZAZIONE	Sp=3cm

(*) La variabilità indicata è relativa all'incidenza del consolidamento (n° interventi e lung.) LA CEMENTAZIONE DEI CONSOLIDAMENTI DEVE COINCIDERE OGNI 4-5 M.

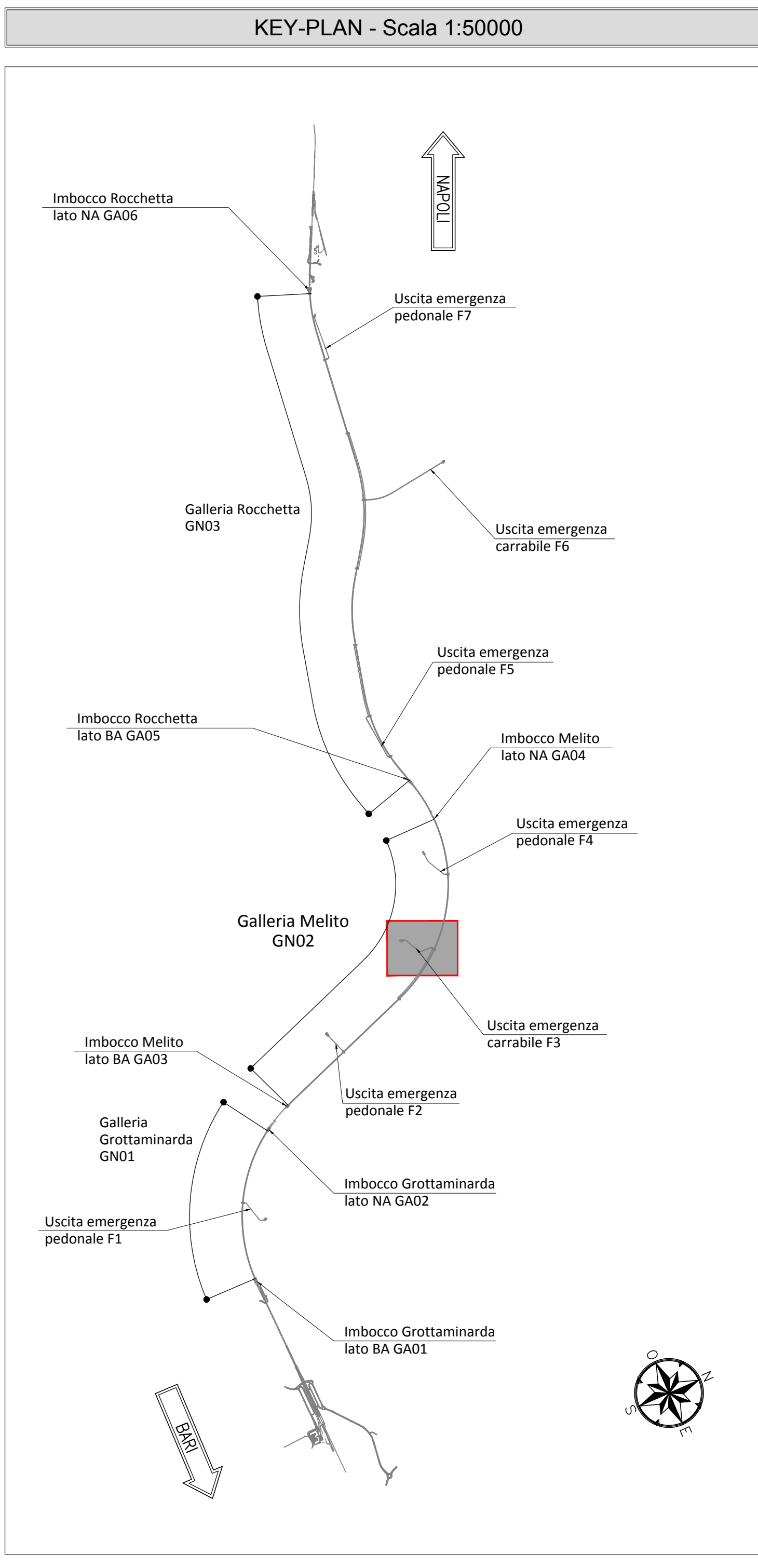
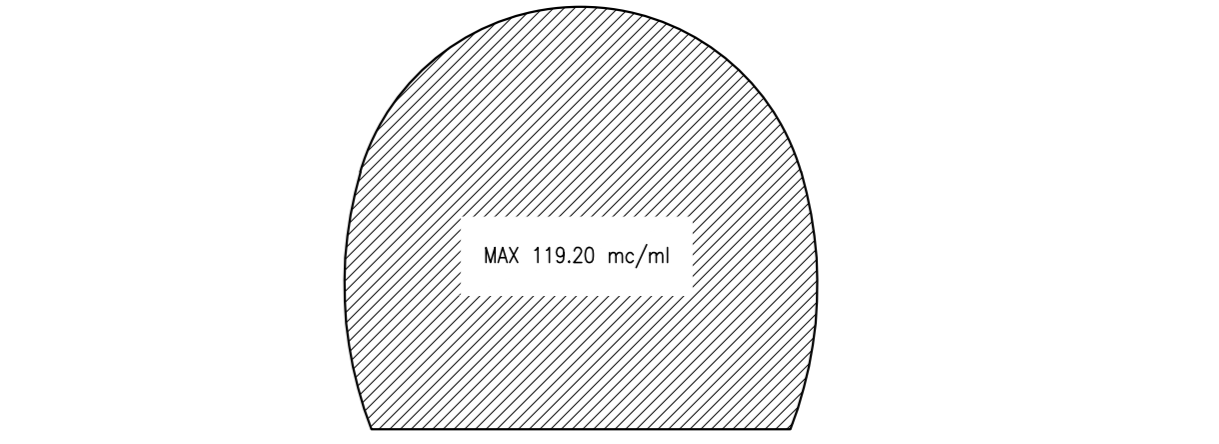
VOLUME DI SCAVO
SCALA 1:200
SEZIONE TIPO T1

Innesto lato binario dispari campo 4
VOLUME MIN. TOT.= 106.65 mc/m



VOLUME DI SCAVO
SCALA 1:200
SEZIONE TIPO T1

Innesto lato binario dispari campo 4
VOLUME MAX TOT.= 119.20 mc/m

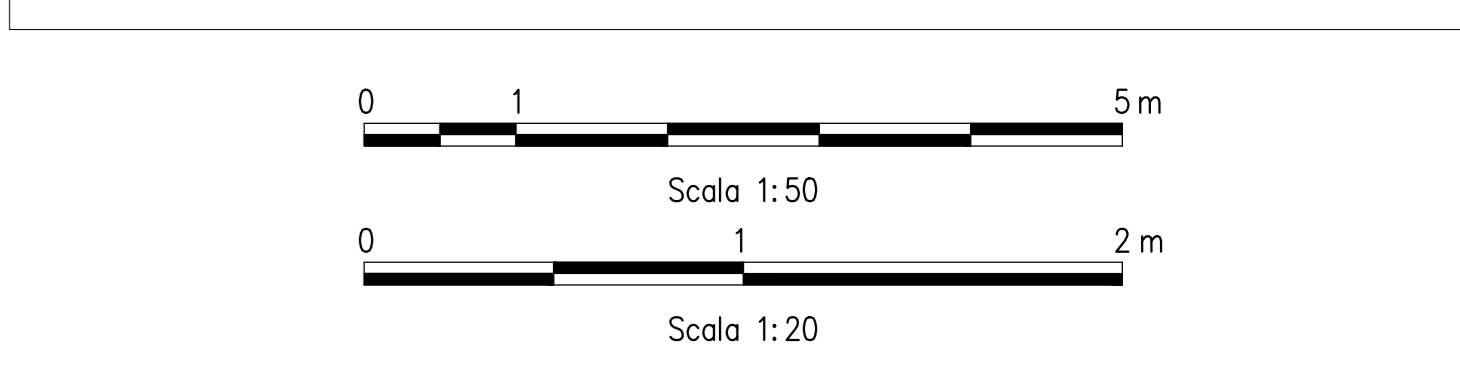


NOTA TABELLA MATERIALI

PER LE CARATTERISTICHE DEI MATERIALI E NOTE DI CARATTERE GENERALE SI RIMANDA ALL'ELABORATO "IF2801EZZSPGN000002"

NOTE GENERALI

EVENTUALI DIFFERENZE TRA LE MISURE DI QUOTE TOTALI E LA SOMMATORIA DELLE MISURE DI QUOTE PARZIALI SONO DOVUTE AD ARROTONDAMENTI AUTOMATICI



COMITENTE: **RFI** RIFORMA FERROVIARIA ITALIANA GRUPPO FERROVIE DELLO STATO ITALIANE

DIREZIONE LAVORI: **ITALFERR** GRUPPO FERROVIE DELLO STATO ITALIANE

APPALTATORE: **HirpiniaAV** SOCI: **salini impregio** **ASTALDI**

PROGETTAZIONE: **RockSOIL** MANCANTI: **NETENGINEERING** **Alpina**

PROGETTO ESECUTIVO

ITINERARIO NAPOLI - BARI
RADDOPPIO TRATTA APICE - ORSARA
GMB - GALLERIA MEILTO - FINESTRA COSTRUTTIVA USITA DI EMERGENZA CARRIBILE F3 (R) N°45 E CUNCILO PEDONALE (R) N°60
ZONA DI INNESTO CON GALLERIA DI LINEA AL KM 7+825
GALLERIA LATERALE DI COLLEGAMENTO LATO BINARIO DISPARI
Scavi e consolidamenti - fase di avanzamento - campo 4

APPALTATORE: **Consorto HIRPINIA AV & Civitave Ferraria** DIRETTORE DELLA PROGETTAZIONE: **Ing. G. Casiani** PROGETTISTA: **Ing. G. Casiani**

COMMESSA: **IF2801EZZSPGN000002** LOTTO: **01** FASE: **E** ENTE: **ZB** TIPO DOC.: **BB** OPERA/DESCRIZIONE: **GN0600** PROG.: **063** REV.: **B** SCALA: **1:50 - 1:20**

Rev.	Descrizione	Redatto	Data	Verificato	Data	Approvato	Data	Autore/Rev. Data
A	Emissione per stampa	M. Aquilino	01/03/2020	prova	01/03/2020	M. Gatti	01/03/2020	Ing. G. Casiani
B	Revisione per stampa	M. Aquilino	01/03/2020	validato	01/03/2020	M. Gatti	01/03/2020	Ing. G. Casiani

File: IF2801EZZSPGN000002B.dwg | a. Elab. -