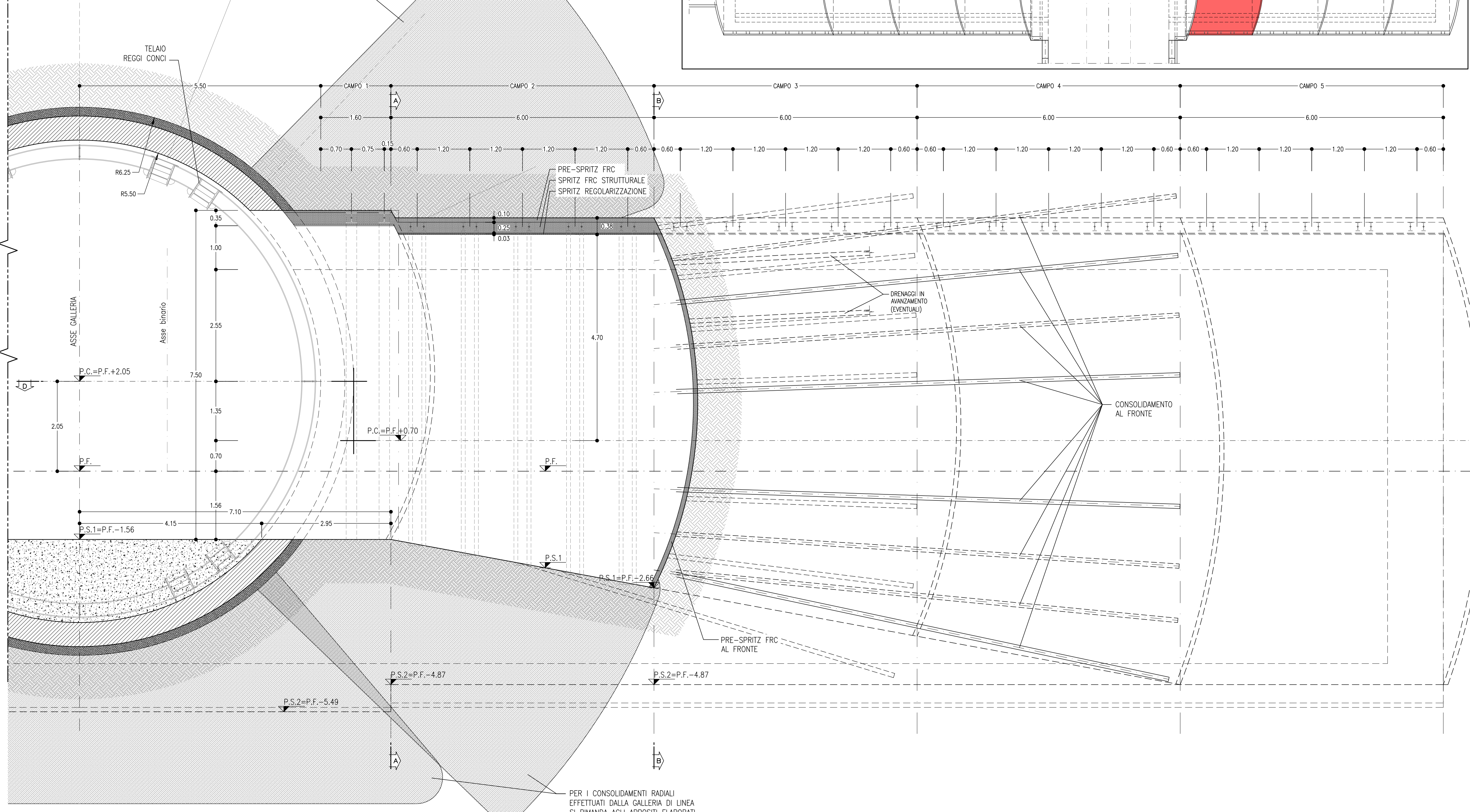


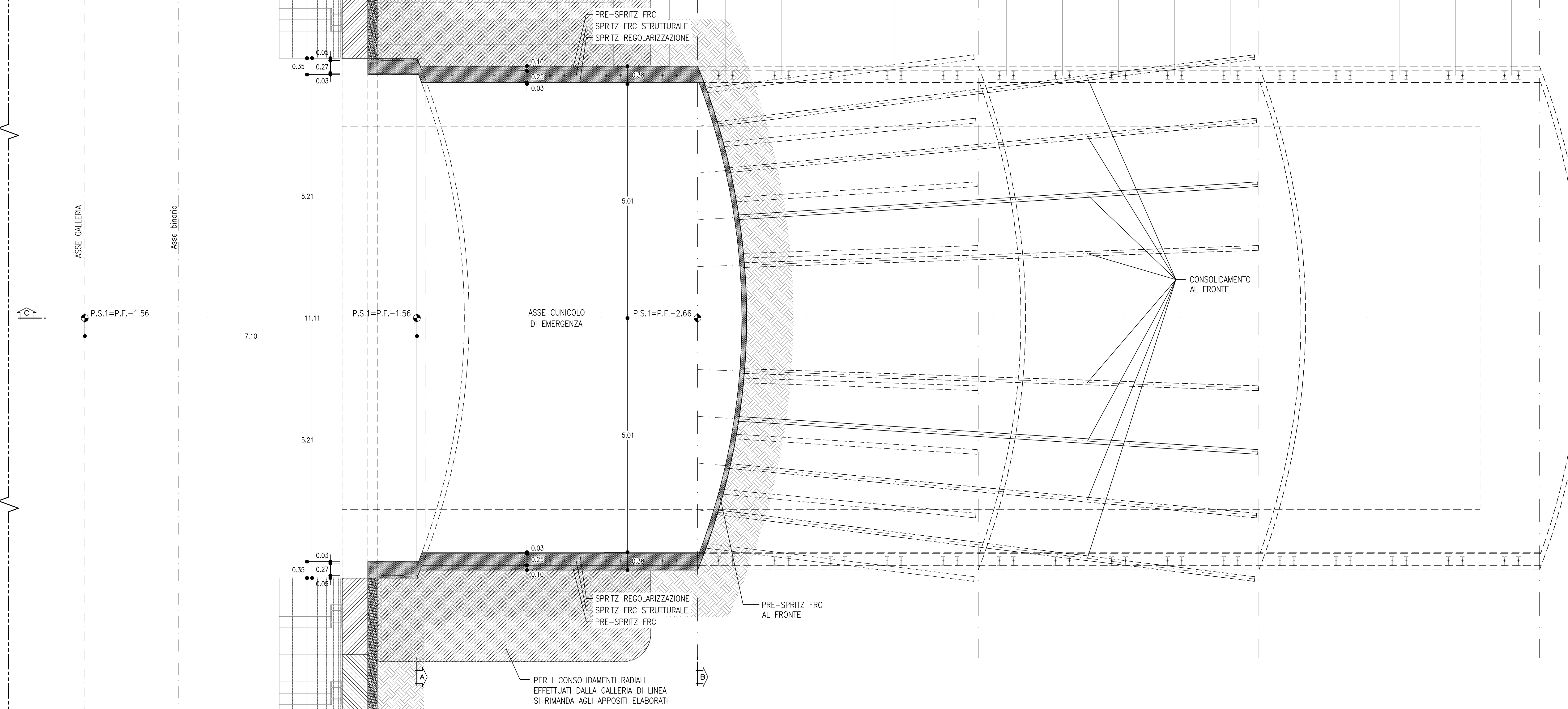
**LEGENDA**

P.C.= PIANO DEI CENTRI P.S.1= PIANO DI SCAVO PROVVISORIO  
 P.F.= PIANO DEL FERRO P.S.2= PIANO DI SCAVO DEFINITIVO

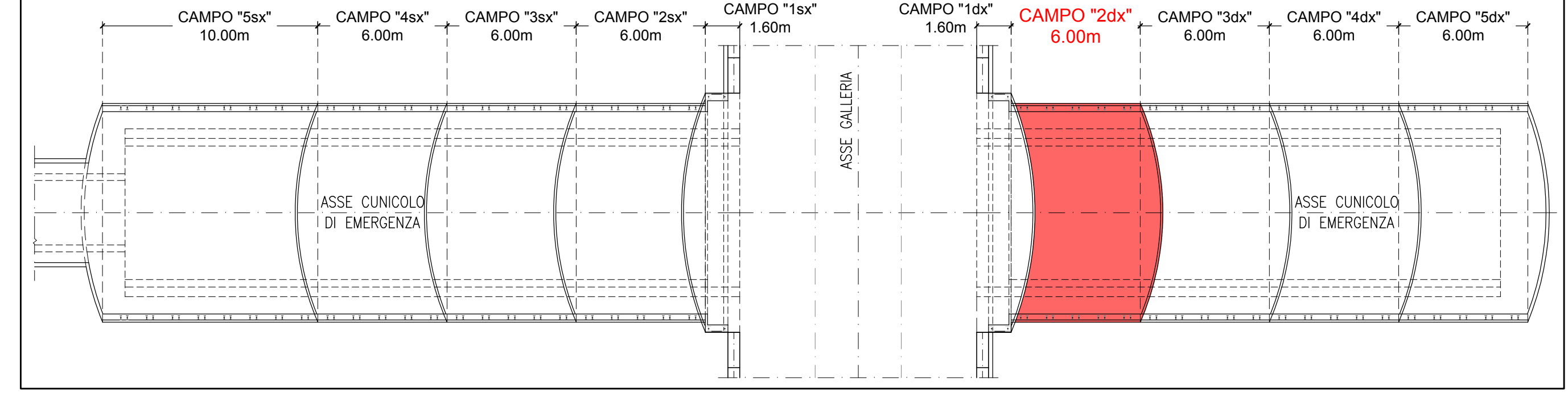
**SEZIONE C-C**  
 SCALA 1:50  
 PROFILO LONGITUDINALE



**SEZIONE D-D**  
 SCALA 1:50  
 PIANTA



**KEY PLAN**  
 SCALA 1:200

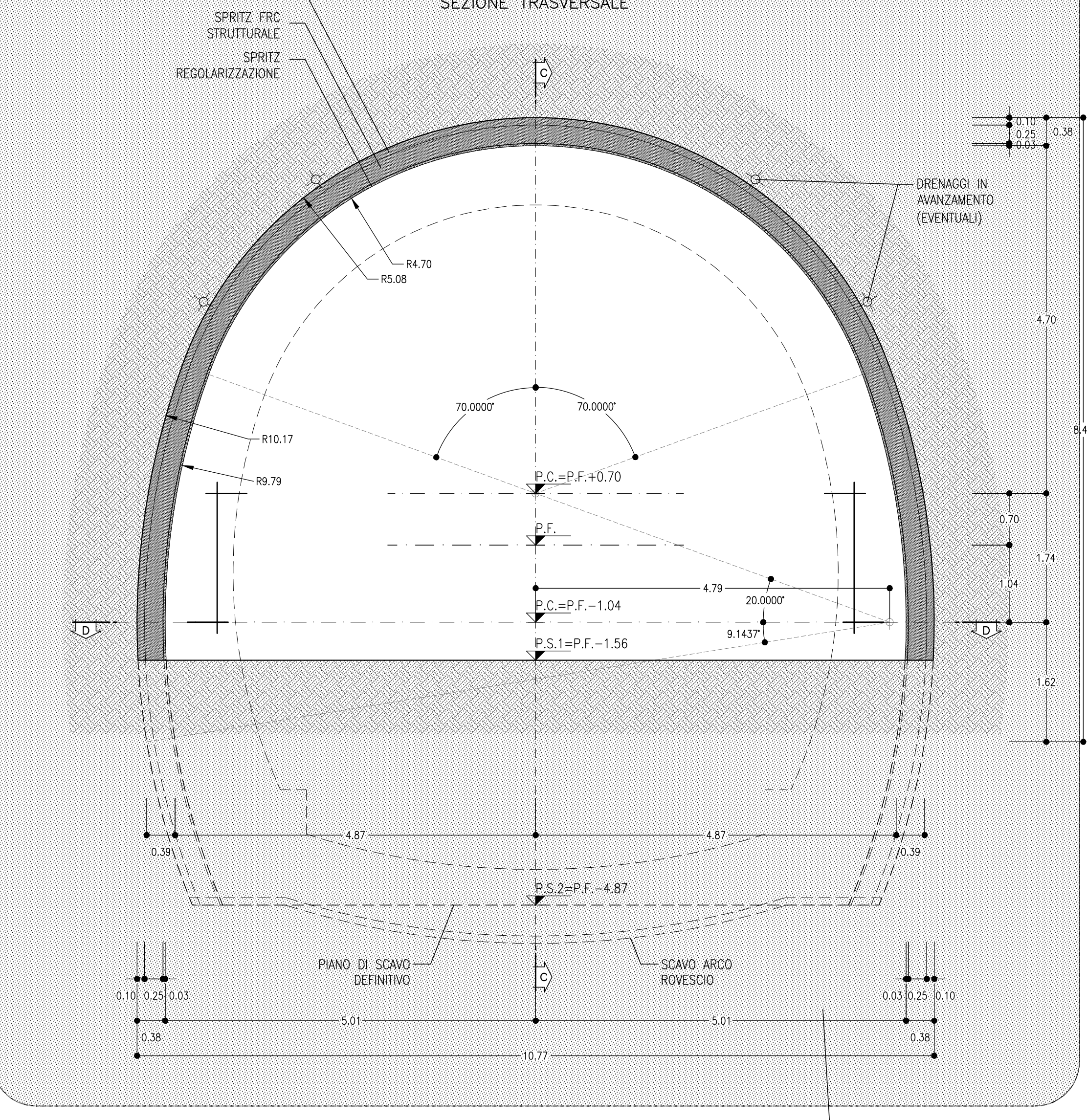


**GEOMETRIA CONSOLIDAMENTI AL FRONTE**

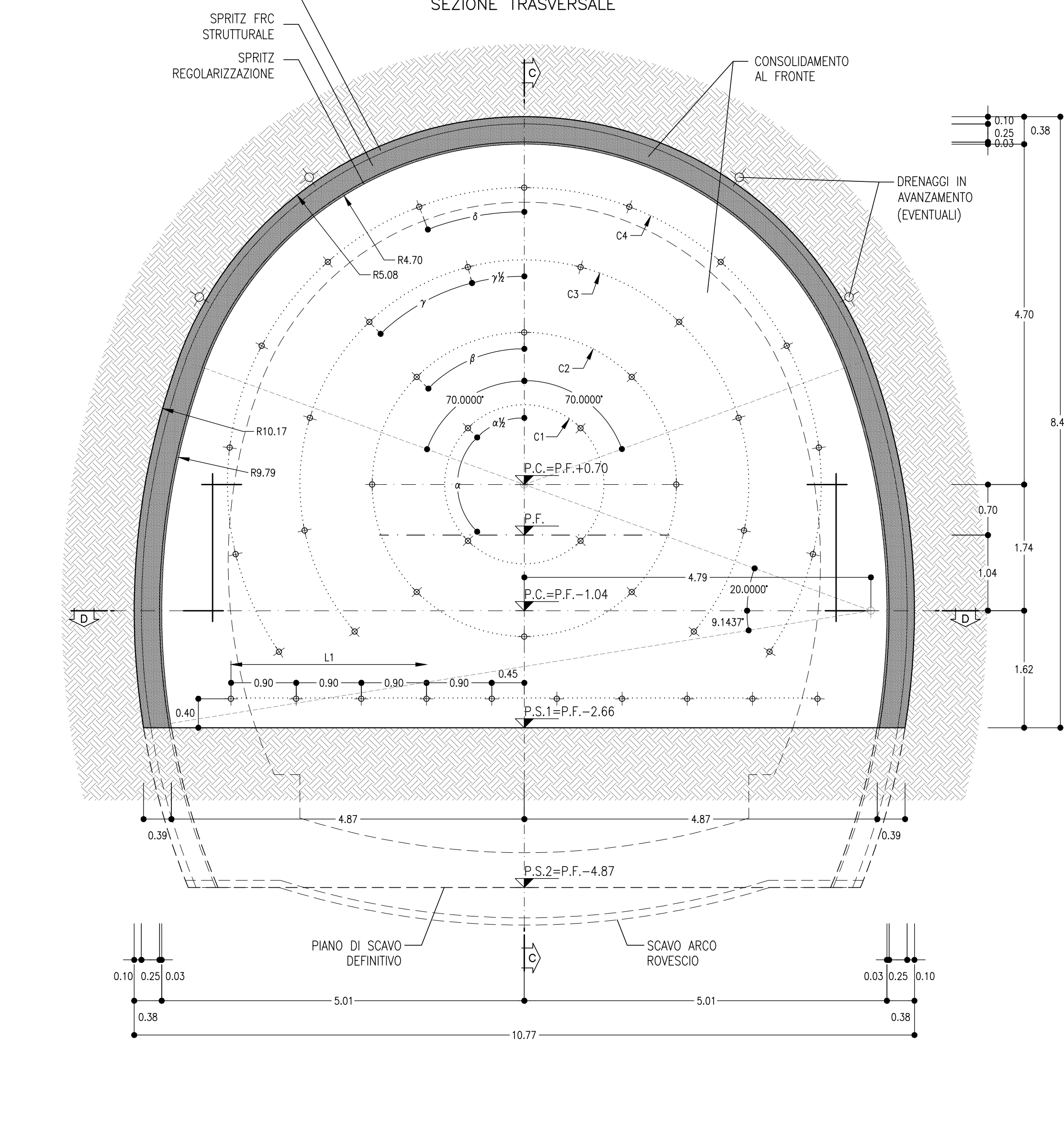
CIRC. (C)	ALLIN. (L)	RAGGIO (m)	NUMERO VTR	LUNGHEZZA (m)	SOVRAPP. (m)	INCL. RADIALE	INCL. VERTICALE	ANGOLO	PASSO (m)
C1	-	1.10	4	12.00	6.00	3.33%	-	$\alpha=90.00007$ $\beta=45.00007$	-
C2	-	2.10	8	12.00	6.00	6.37%	-	$\alpha=90.00007$ $\beta=45.00007$	-
C3	-	3.10	10	12.00	6.00	9.40%	-	$\alpha=90.00007$ $\beta=45.00007$	-
C4	-	4.10	13	12.00	6.00	12.43%	-	$\alpha=90.00007$ $\beta=45.00007$	-
L1	-	-	-	10	12.00	6.00	-	$\alpha=9.63%$ $\beta=21.26%$	0.90

TRATTAMENTI N°45, L=12.00m, sovr.min.=6.00m

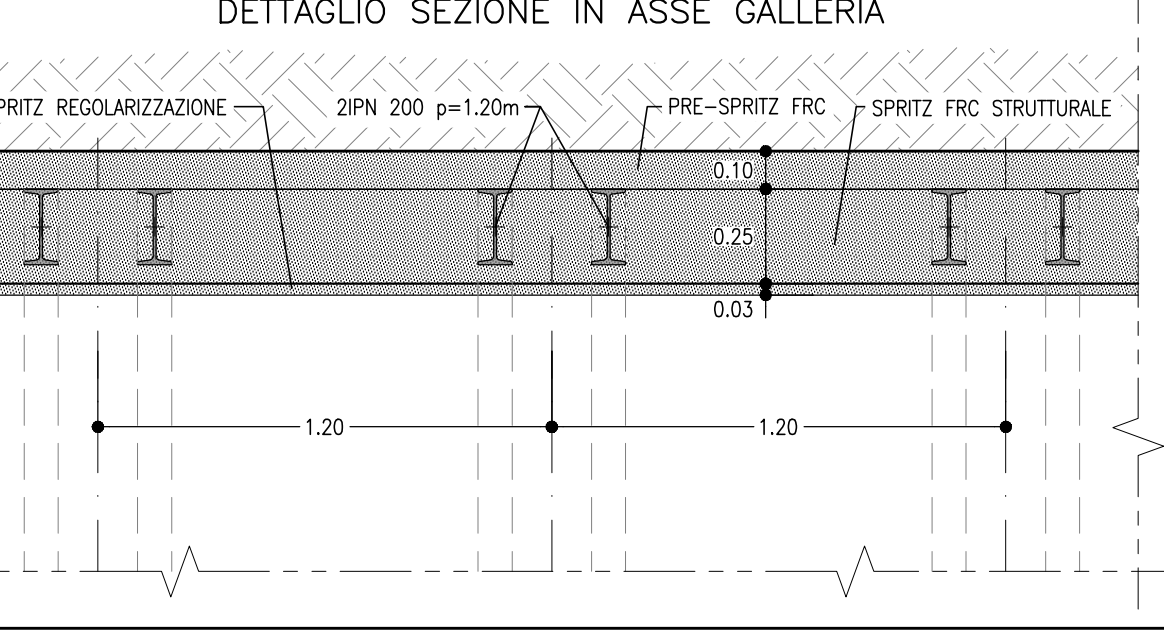
**SEZIONE A-A**  
 SCALA 1:50  
 SEZIONE TRASVERSALE



**SEZIONE B-B**  
 SCALA 1:50  
 SEZIONE TRASVERSALE



**PARTICOLARE RIVESTIMENTO PRIMA FASE**  
 SCALA 1:20  
 DETTAGLIO SEZIONE IN ASSE GALLERIA



**USCITA/ACCESSO PEDONALE SEZIONE TIPO T1**  
 PRINCIPALI FASI ESECUTIVE

- FASE 1 : ESECUZIONE DELLA CHIODATURA RADIALE A SOSTEGNO DEI CONCI PREFABBRICATI DELLA GALLERIA.
- FASE 2 : ESECUZIONE DEL CONSOLIDAMENTO PREVENTIVO RADIALE CON INIEZIONI CEMENTITIE.
- FASE 3 : INSTALLAZIONE DEL TELAIO REGGICONCI (CON PREDISPOSIZIONE PER DOPIO ATTACCO INNESTI).
- FASE 4 : DEMOLIZIONE DEI CONCI PREFABBRICATI E SCAVO PARZIALE DEL PRIMO CAMPO DELLA GALLERIA LATERALE (PREFERIBILMENTE LATO FINESTRA, PER RENDERE FRUIBILE, QUANTO PRIMA, VIA DI ACCESSO ULTERIORE DALL'ESTERNO).
- FASE 5 : POSA IN OPERA DEI PROFILATI METALLICI E DELLO SPRITZ-BETON.
- FASE 6 : ESECUZIONE CONSOLIDAMENTO AL FRONTE PER IL SECONDO CAMPO DELLA GALLERIA LATERALE.
- FASE 7 : SCAVO PARZIALE, IN DISCESA, DEL SECONDO CAMPO DELLA GALLERIA LATERALE.
- FASE 8 : RIPRISTINO DEI PUNTI 5.6.7 PER IL TERZO E QUARTO CAMPO.
- FASE 9 : SCAVO A PIENA SEZIONE DEL QUINTO CAMPO DELLA GALLERIA LATERALE.
- FASE 10 : SCAVO DI RIBATTITURA FINO A PIENA SEZIONE PER IL QUARTO, TERZO, SECONDO E PRIMO CAMPO DELLA GALLERIA LATERALE.
- FASE 11 : GETTO MURETTE E ARCO ROVESSIO.
- FASE 12 : POSA DELLO SPRITZ-BETON DI REGOLARIZZAZIONE, DELL'IMPERMEABILIZZAZIONE E GETTO DELLA CALOTTA.

**FASI DI SCAVO**

- Scavo in avanzamento a piena sezione per singoli sfondi in accordo con lo schema di progetto, da eseguirsi sogomando il fronte a forma concava.
- Al termine dello sfondo e prima di porre in opera gli interventi di prima fase dovrà essere eseguito un accurato disaggio di tutte le porzioni instabili e si dovrà procedere alla posa in opera dello spritz-beton di protezione fibrinforzato sulle superfici fresche di scavo (fronte e contorno).
- Al termine di ogni singolo sfondo verrà messo in opera il rivestimento di prima fase, costituito da centine metalliche e spritz-beton in accordo con gli schemi progettuali.
- Le centine posate saranno collegate alle altre mediante apposite catene.

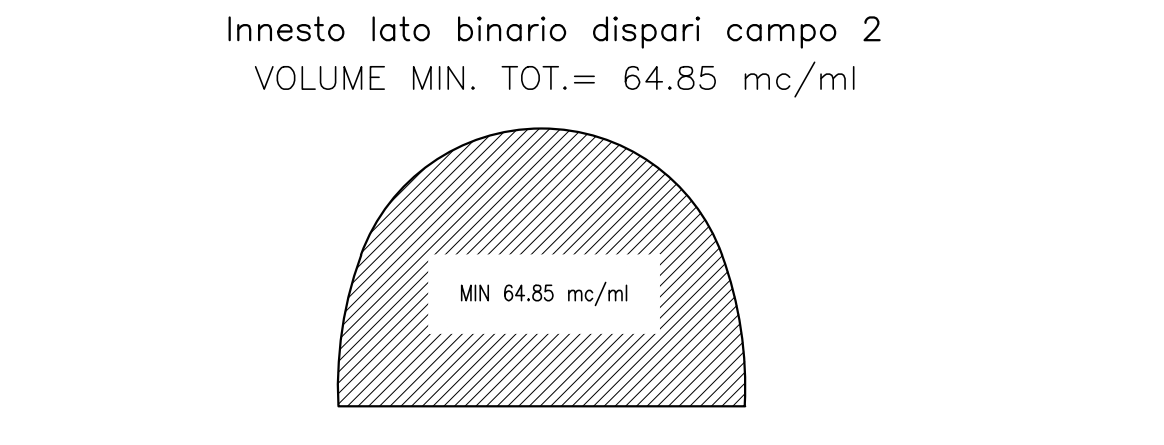
**PRESCRIZIONI PER LA SICUREZZA**

I VALORI DI SPESSORE RIPORTATI IN PROGETTO SONO DA INTENDERSI MINIMI. IL REALE SPESSORE DELLO SPRITZ-BETON FIBRINFORZATO DI PROTEZIONE AL FRONTE ED AL CONTORNO SARANNO VALUTATI IN DETTAGLIO DAL PREFISSO AL FRONTE IN FUNZIONE DEL CONTESTO GEOMECCANICO LOCALE.

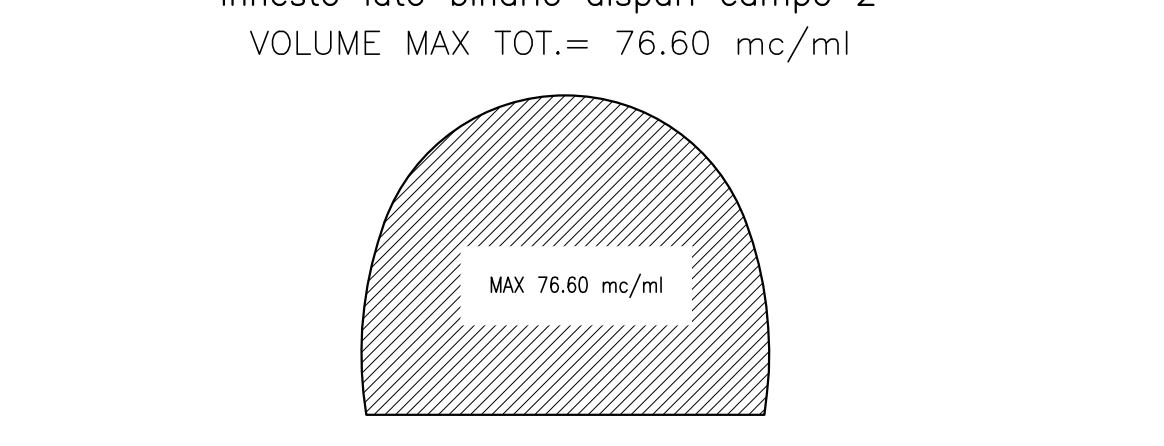
**TABELLA RIASSUNTIVA**  
 Gallerie laterali di collegamento  
 SEZIONE TIPO T1

PRE-SPRITZ FRC AL CONTORNO	Sp=15cm
SPONDO	Sp=10cm
FERMO SCAVI	Sp=15cm
PRE-SPRITZ FRC AL FRONTE	FINE CAMPO Sp=15cm
CONSOLIDAMENTO AL FRONTE (*)	N° 45 ELEMENTI IN VTR CEMENTATI CON MISCELE CEMENTITIE L=12m (sovrapp.min.=6m) ±20%
DRENAGGI IN AVANZAMENTO	N4(2+2) TUBI MICROFORATI IN PVC L=30m (SOVRAPP. MIN. 10m)
RIVESTIMENTO PROVVISORIO	CENTINE METALLICHE 20P 200 p=1.20m SPRITZ FRC STRUTTURALE Sp=0.25m
SPRITZ REGOLARIZZAZIONE	Sp=3cm

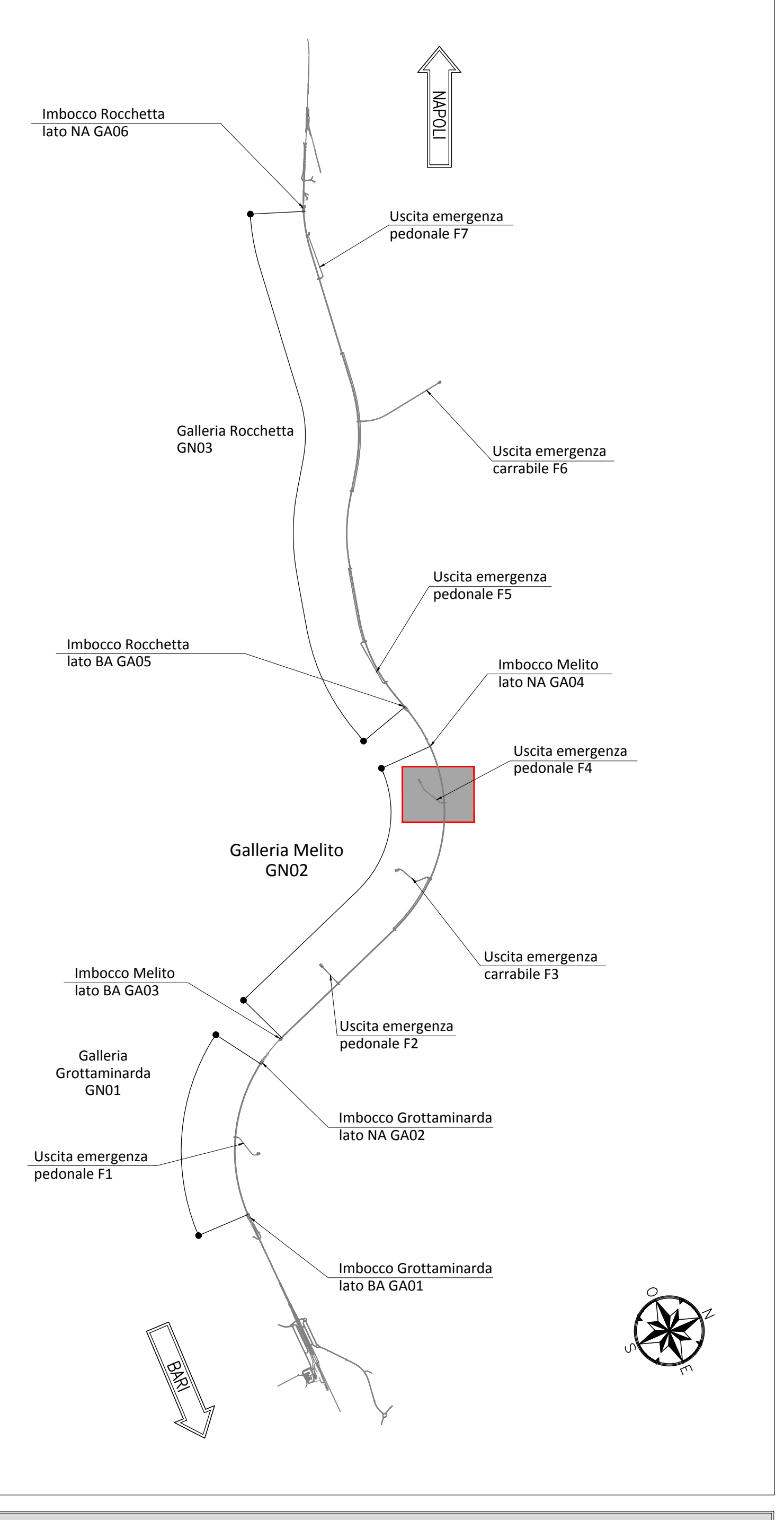
**VOLUME DI SCAVO**  
 SCALA 1:200  
 SEZIONE TIPO T1  
 Innesto lato binario dispari campo 2  
 VOLUME MIN. TOT.= 64.85 mc/ml



**VOLUME DI SCAVO**  
 SCALA 1:200  
 SEZIONE TIPO T1  
 Innesto lato binario dispari campo 2  
 VOLUME MAX. TOT.= 76.60 mc/ml



**KEY-PLAN - Scala 1:50000**

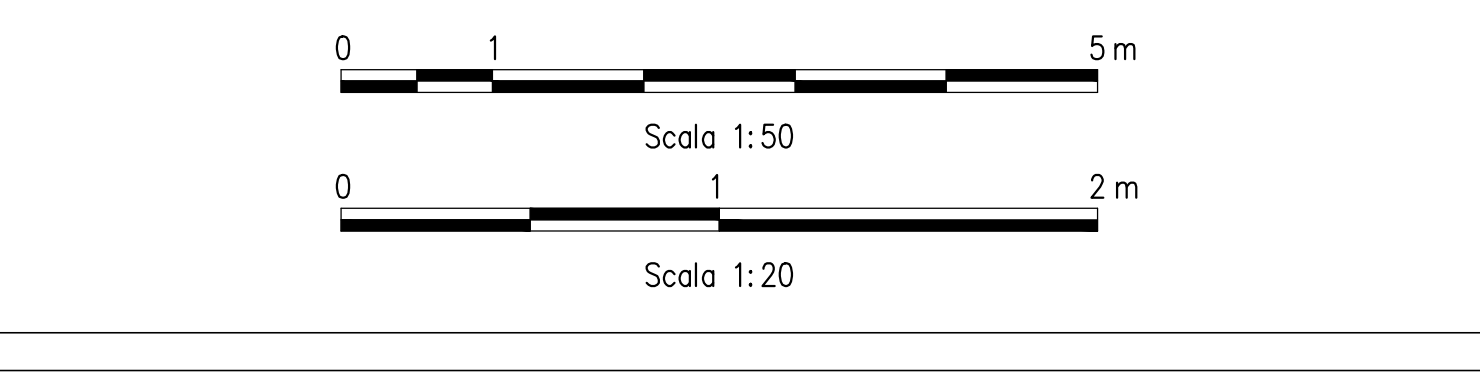


**NOTA TABELLA MATERIALI**

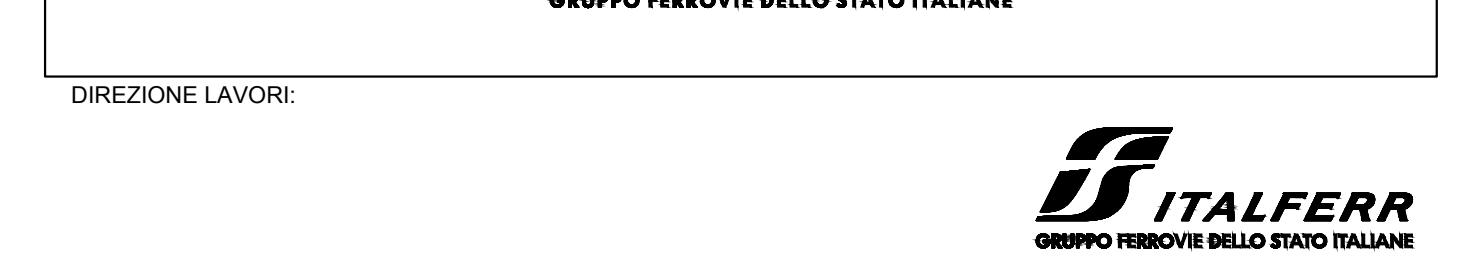
PER LE CARATTERISTICHE DEI MATERIALI E NOTE DI CARATTERE GENERALE SI RIMANDA ALL'ELABORATO "F2801EZZBFGN000002"

**NOTE GENERALI**

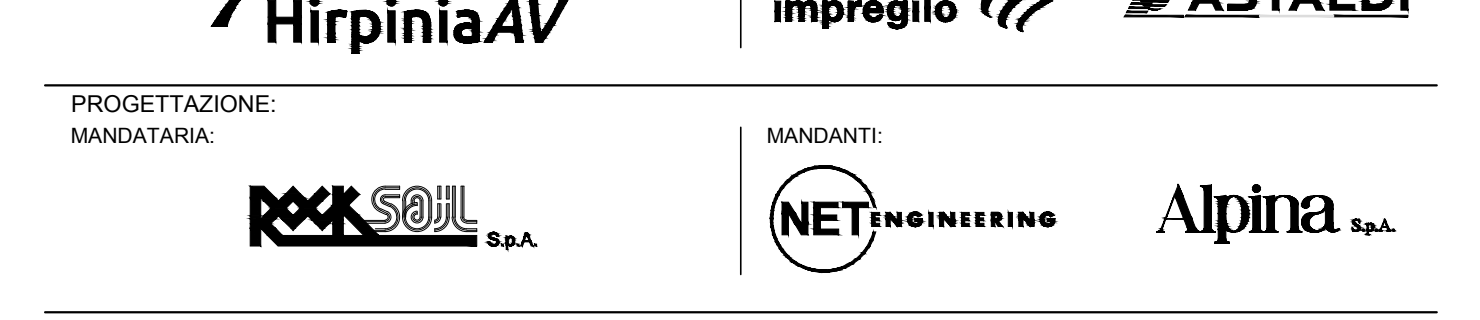
- EVENTUALI DIFFERENZE TRA LE MISURE DI QUOTE TOTALI E LA SOMMATORIA DELLE MISURE DI QUOTE PARZIALI SONO DOVUTE AD ARROTONDAMENTI AUTOMATICI
- PER LE TRATTE DI APPLICAZIONE DELLE SEZIONI TIPO SI RIMANDA AGLI ELABORATI DI PROFILO GEOTECNICO



**COMMITTENTE:**



**DIREZIONE LAVORI:**



**PROGETTO ESECUTIVO**

**ITINERARIO NAPOLI - BARI**  
**RADDOPPIO TRATTA APICE - ORSARA**  
**LOTTO FUNZIONALE APICE - HIRPINIA**  
 GN07 - GALLERIA MELITO - USCITA DI EMERGENZA PEDONALE F4 p4 8+800  
 GALLERIA LATERALE DI COLLEGAMENTO LATO BINARIO DISPARI  
 Scavi e consolidamenti - fase di avanzamento - campo 2

Rev.	Descrizione	Redatto	Verificato	Approvato	Aut. Data
A	Elaborato per consegna	M. Agrippone	B. Spagnoli	M. Galli	15/06/2020
B	Revisione per struttura	M. Agrippone	E. Spagnoli	M. Galli	15/06/2020