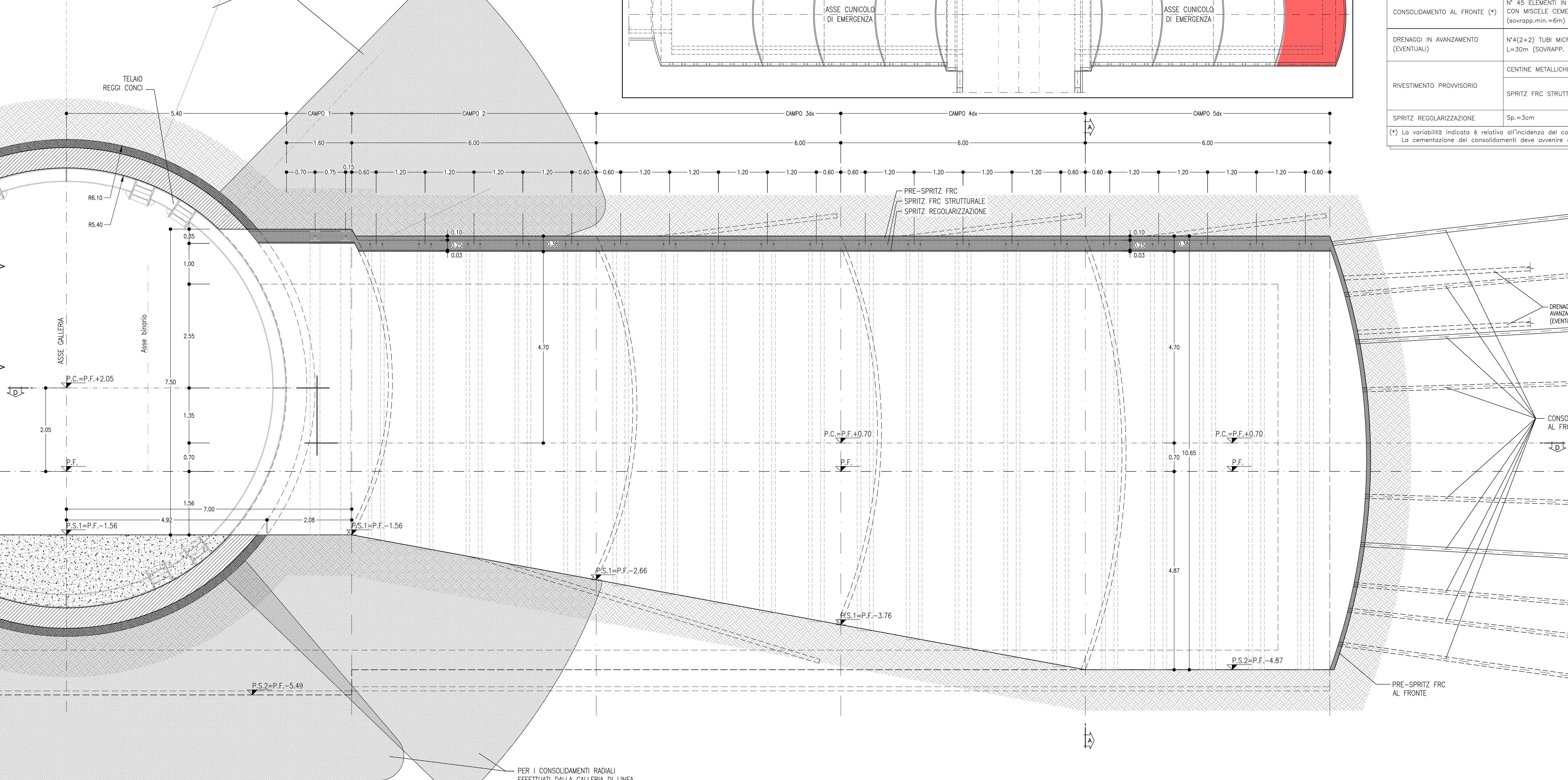


SEZIONE C-C
SCALA 1:50
PROFILO LONGITUDINALE



SEZIONE D-D
SCALA 1:50
PIANTA

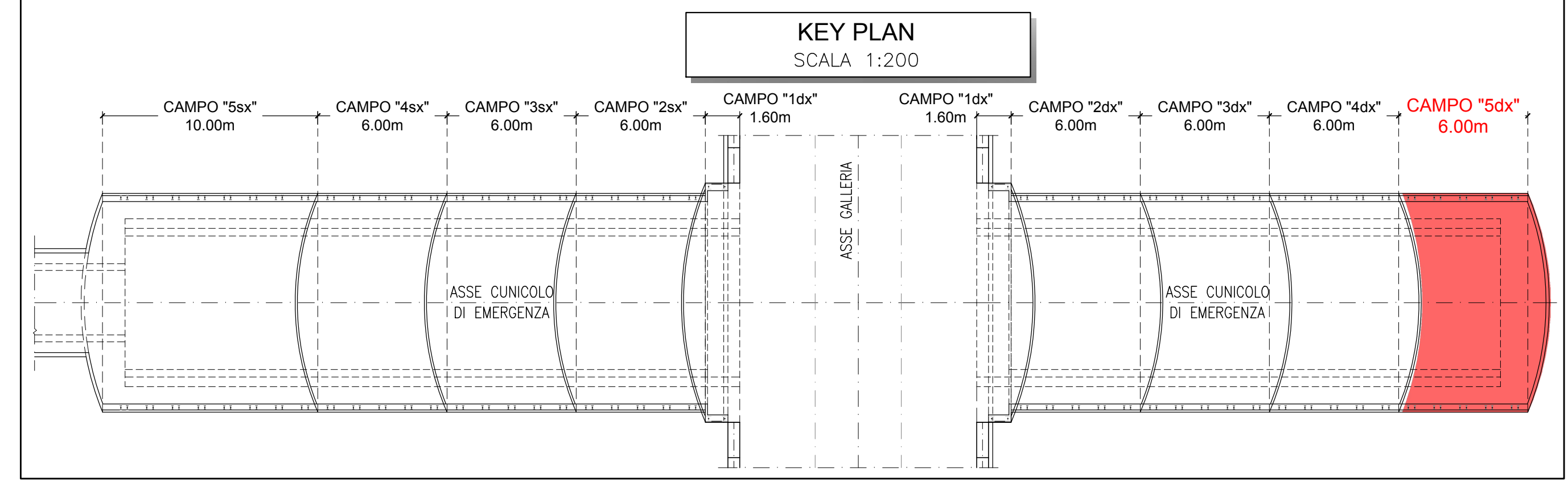
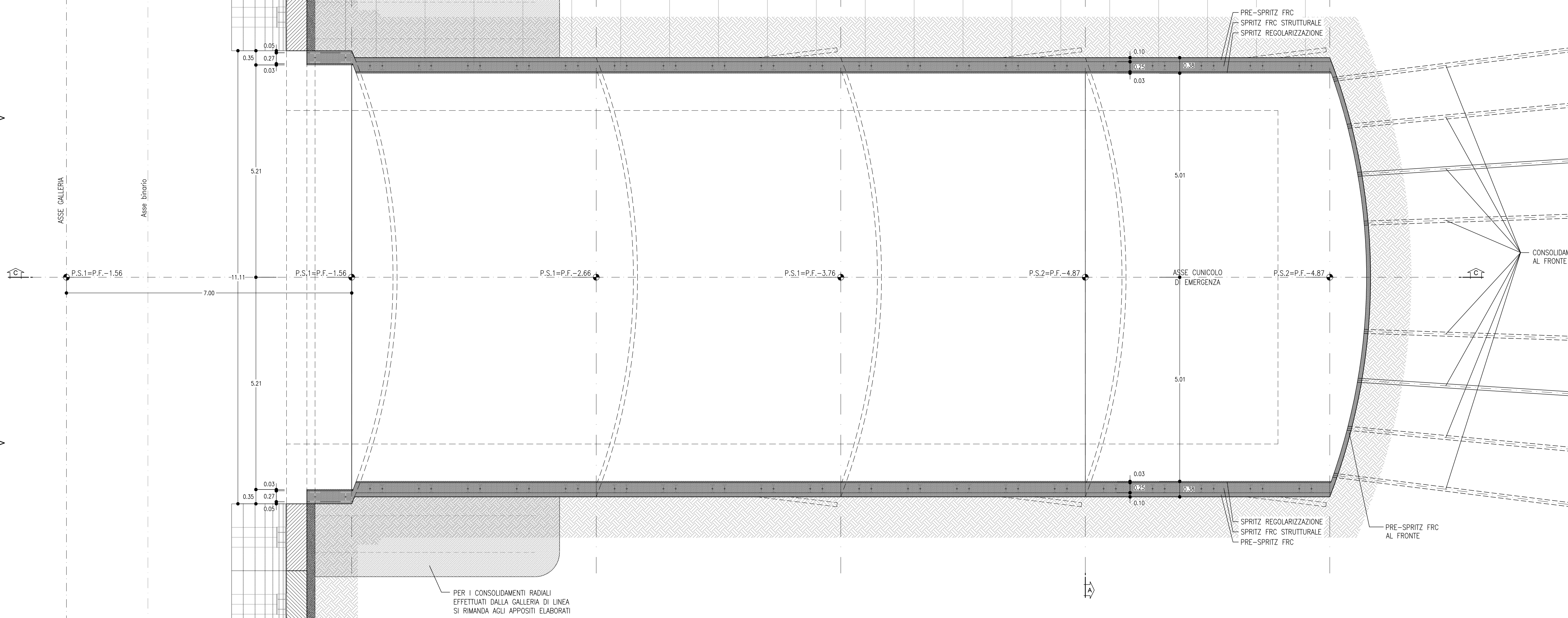
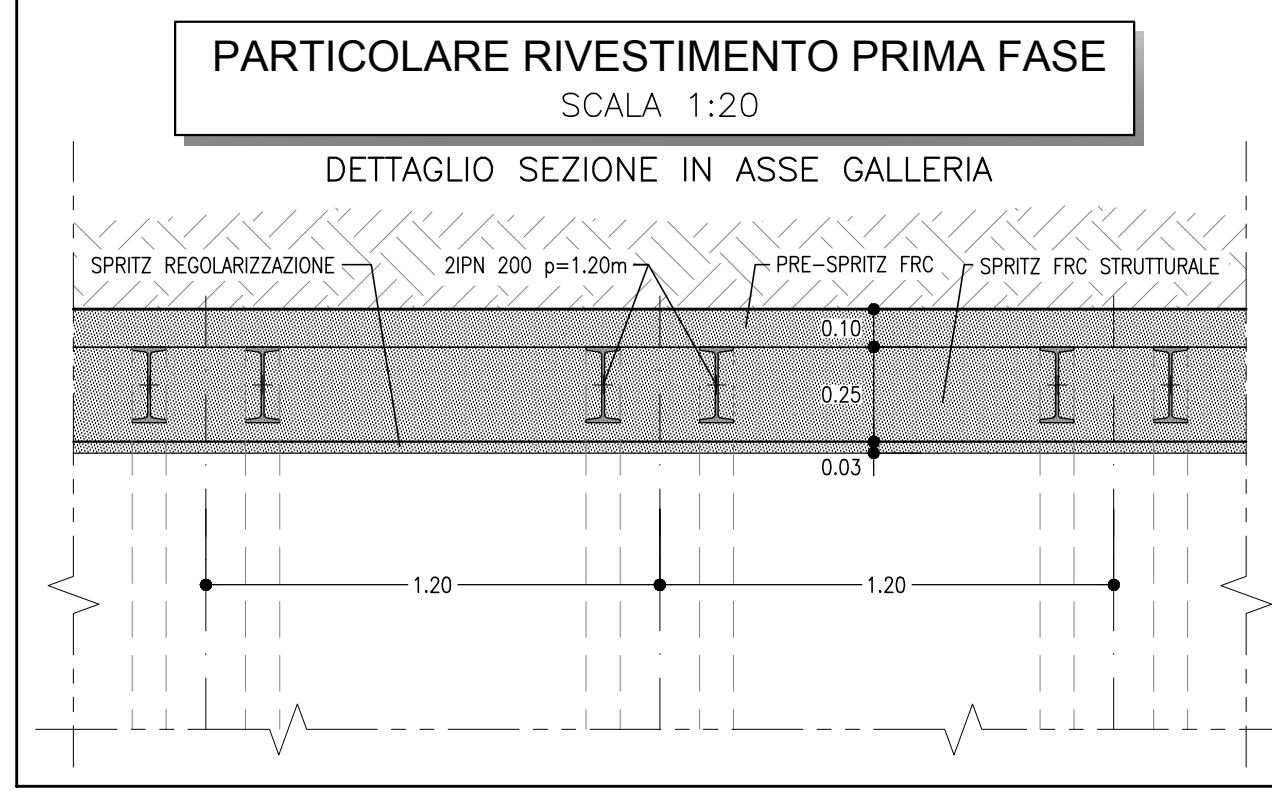


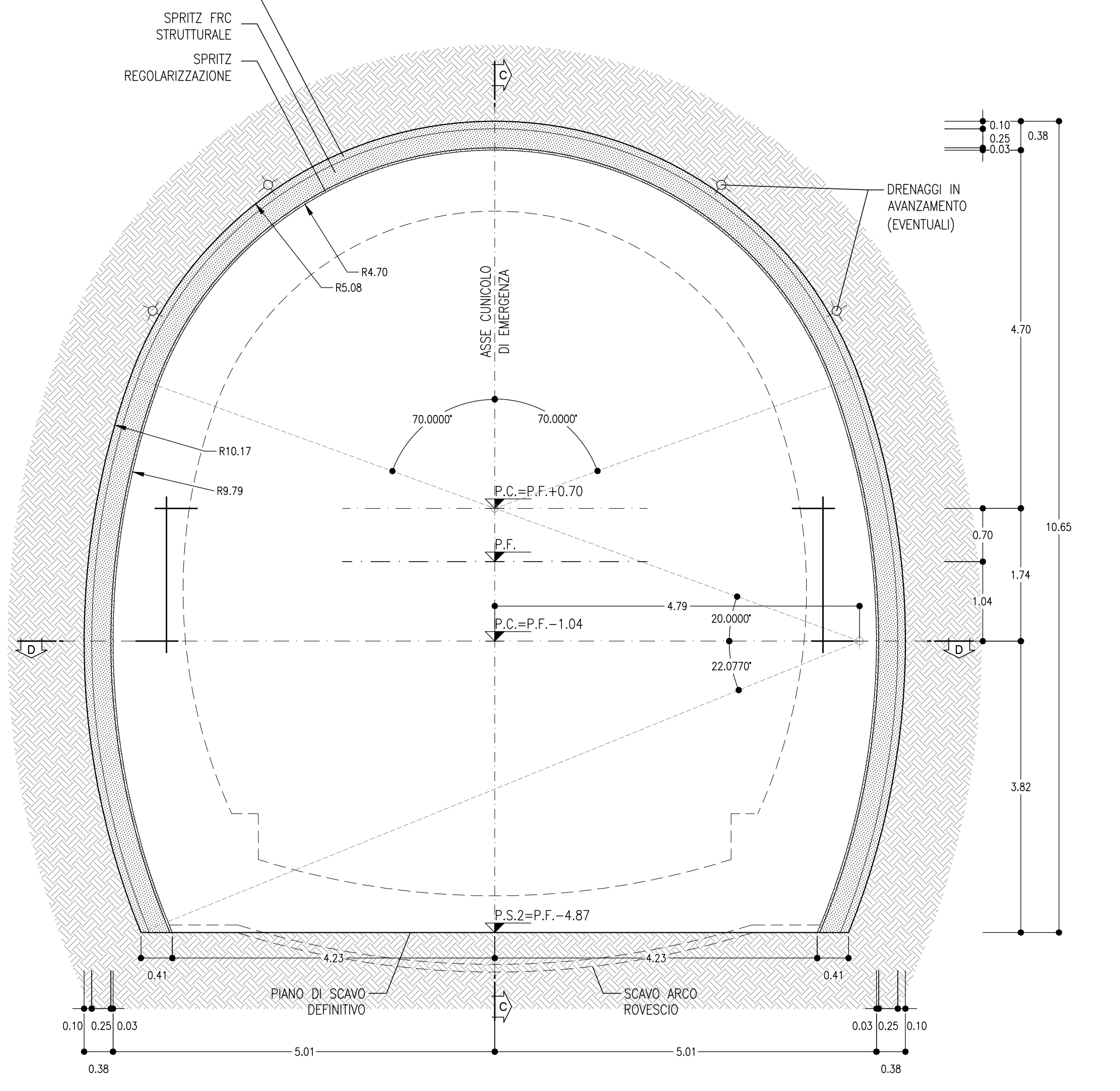
TABELLA RIASSUNTIVA
Gallerie laterali di collegamento
SEZIONE TIPO T1

PRE-SPRITZ FRC AL CONTORNO	Sp=10cm
PRE-SPRITZ FRC AL FRONTE	SFONDO Sp=10cm FERMO SCAVI Sp=15cm FINE CAMPO Sp=15cm
CONSOLIDAMENTO AL FRONTE (*)	N° 45 ELEMENTI IN VTR CEMENTATI CON MISCHE CEMENTITIE L=12m (sovrapp.min.=6m) ±20%
DRENAGGI IN AVANZAMENTO (EVENTUALI)	N°4(2+2) TUBI MICROFESSURATI IN PVC L=30m (SOVRAPP. MIN. 10m)
CENTINE METALLICHE	20PN 200 p=120m
RIVESTIMENTO PROVVISORIO	SPRITZ FRC STRUTTURALE Sp=0,25m
SPRITZ REGOLARIZZAZIONE	Sp=3cm

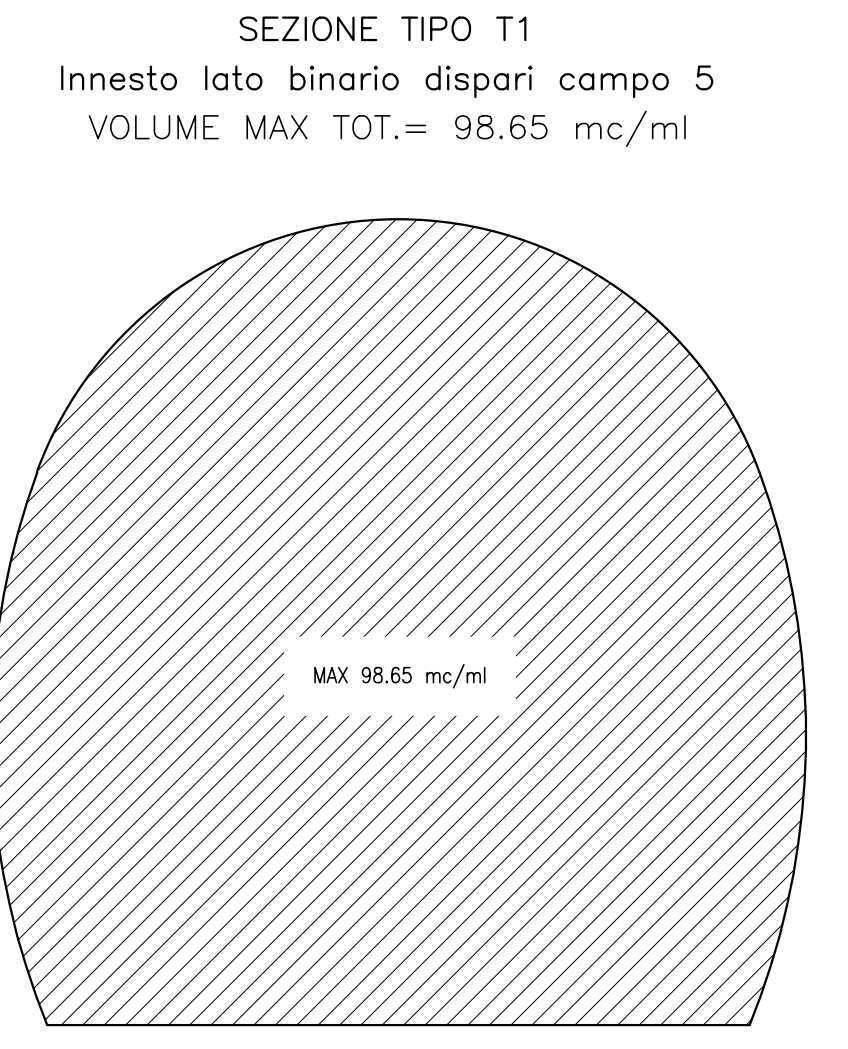
(*) La variabilità indicata è relativa all'incidenza del consolidamento (n° interventi e lunghezze). La cementazione dei consolidamenti deve avvenire ogni 4-5 metri.



SEZIONE A-A
SCALA 1:50
SEZIONE TRASVERSALE



VOLUME DI SCAVO
SCALA 1:100



LEGENDA

P.C.=	PIANO DEI CENTRI	P.S.1=	PIANO DI SCAVO PROVVISORIO
P.F.=	PIANO DEL FERRO	P.S.2=	PIANO DI SCAVO DEFINITIVO

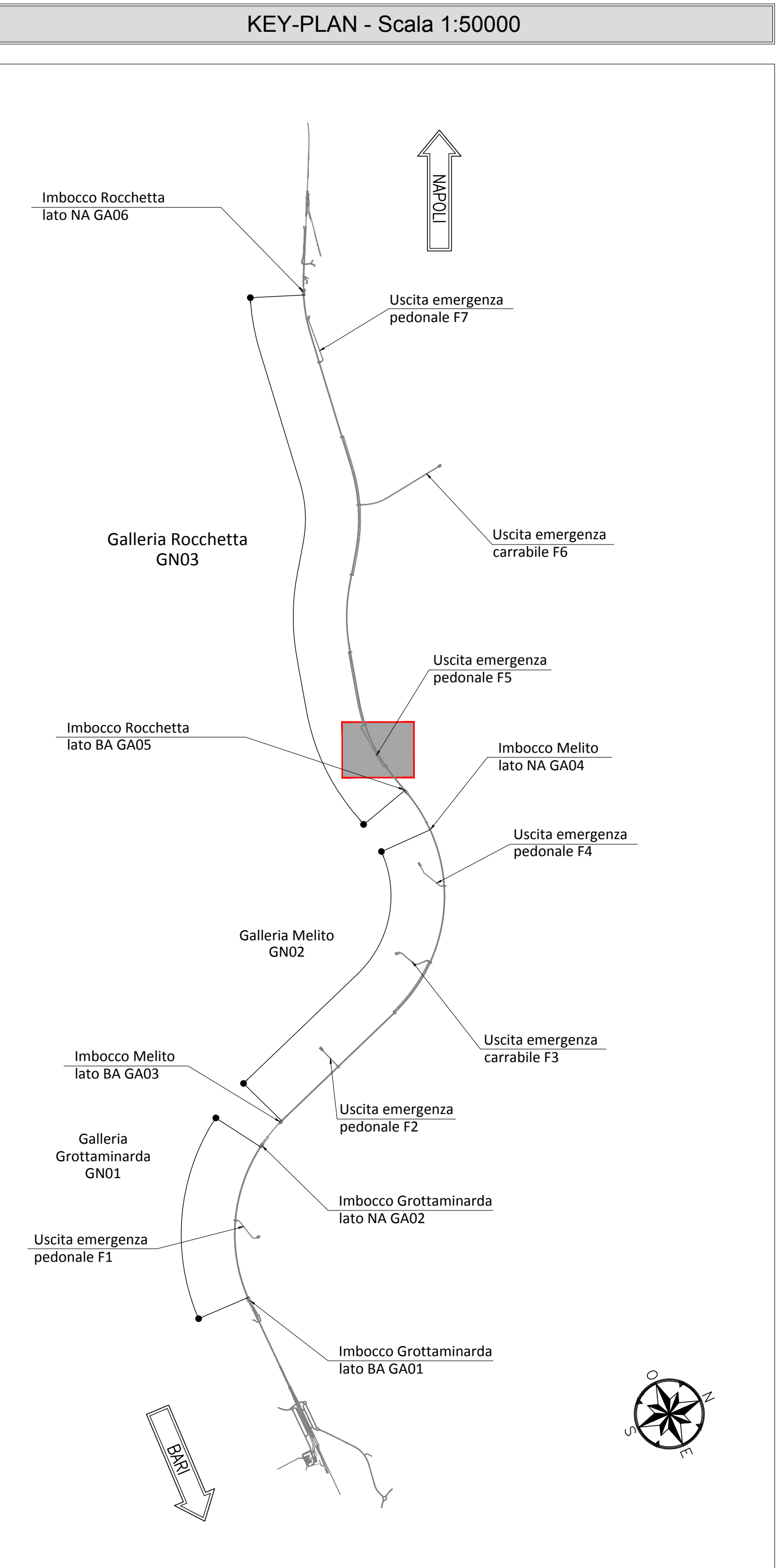
- USCITA/ACCESSO PEDONALE SEZIONE TIPO T1**
PRINCIPALI FASI ESECUTIVE
- ESecuzione della chiodatura radiale a sostegno dei conci prefabbricati della galleria.
 - ESecuzione del consolidamento preventivo radiale con iniezioni cementizie.
 - INSTALLAZIONE DEL TELAIO REGGICONCI (CON PREDISPOSIZIONE PER DOPPIO ATTACCO INNESTI).
 - DEMOLIZIONE DEI CONCI PREFABBRICATI E SCAVO PARZIALE DEL PRIMO CAMPO DELLA GALLERIA LATERALE (PREFERIBILMENTE LATO FINESTRA, PER RENDERE FRUIBILE, QUANTO PRIMA, VIA DI ACCESSO ULTERIORE DALL'ESTERNO).
 - POSA IN OPERA DEI PROFILATI METALLICI E DELLO SPRITZ-BETON.
 - ESecuzione consolidamento al fronte per il SECONDO CAMPO DELLA GALLERIA LATERALE.
 - SCAVO PARZIALE, IN DISCESA, DEL SECONDO CAMPO DELLA GALLERIA LATERALE.
 - RIPETIZIONE DEI PUNTI 5,6,7 DEL TERZO E QUARTO CAMPO.
 - SCAVO A PIENA SEZIONE DEL QUINTO CAMPO DELLA GALLERIA LATERALE.
 - SCAVO DI RIBATTITURA FINO A PIENA SEZIONE PER IL QUARTO, TERZO, SECONDO E PRIMO CAMPO DELLA GALLERIA LATERALE.
 - GETTO MURLETTE E ARCO ROVESCIO.
 - POSA DELLO SPRITZ-BETON DI REGOLARIZZAZIONE, DELL'IMPERMEABILIZZAZIONE E GETTO DELLA CALOTTA.

N.B.: La distanza del fronte entro cui occorre eseguire il getto delle murlette, dell'arco rovescio e della calotta, dovrà essere regolata in funzione del compartimento deformativo del fronte e del cavo.

- FASI DI SCAVO**
- Scavo in avanzamento a piena sezione per singoli sfondi in accordo con lo schema di progetto, da eseguirsi sopponendo il fronte a forma concava.
 - Al termine dello sfondo e prima di porre in opera gli interventi di prima fase dovrà essere eseguito un accurato disaggio di tutte le porzioni instabili e si dovrà procedere alla posa in opera dello spritz-beton di protezione fibrorinforzato sulle superfici fresche di scavo (fronte e contorno).
 - Al termine di ogni singolo sfondo verrà messo in opera il rivestimento di prima fase, costituito da centine metalliche e spritz-beton in accordo con gli schemi progettuali.
 - Le centine posate saranno collegate alle altre mediante apposte catene.

PRESCRIZIONI PER LA SICUREZZA

I VALORI DI SPESORE RIPORTATI IN PROGETTO SONO DA INTENDERSI MINIMI. IL REALE SPESORE DELLO SPRITZ-BETON FIBRORINFORZATO DI PROTEZIONE AL FRONTE ED AL CONTORNO SARANNO VALUTATI IN DETTAGLIO DAL PREPOSTO AL FRONTE IN FUNZIONE DEL CONTESTO GEOMECCANICO LOCALE.



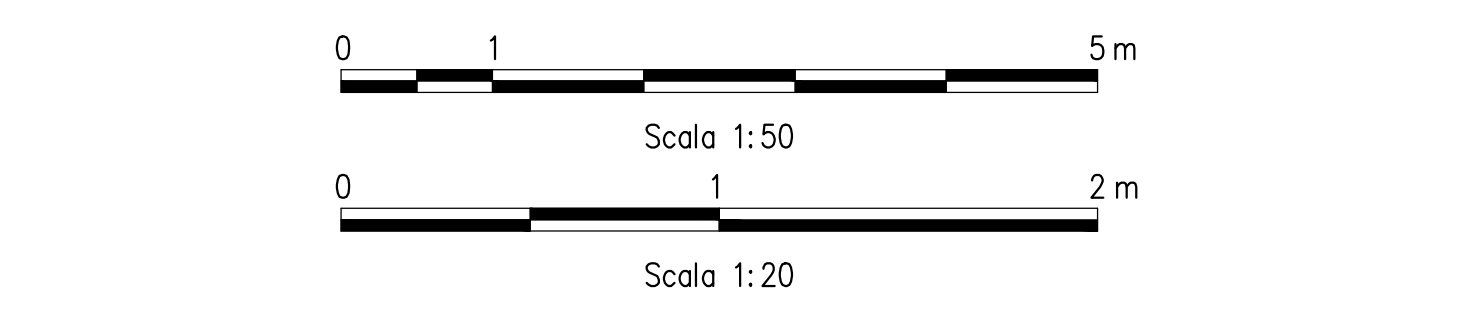
NOTA TABELLA MATERIALI

PER LE CARATTERISTICHE DEI MATERIALI E NOTE DI CARATTERE GENERALE SI RIMANDA ALL'ELABORATO "F2801EZZSPGN000002"

NOTE GENERALI

EVENTUALI DIFFERENZE TRA LE MISURE DI QUOTE TOTALI E LA SOMMATORIA DELLE MISURE DI QUOTE PARZIALI SONO DOVUTE AD ARROTONDAMENTI AUTOMATICI.

PER LE TRATTE DI APPLICAZIONE DELLE SEZIONI TIPO SI RIMANDA AGLI ELABORATI DI PROFILO GEOTECNICO.



COMMITTENTE: RFI - RETE FERROVIARIA ITALIANA - GRUPPO FERROVIE DELLO STATO ITALIANE

DIREZIONE LAVORI: ITALFERR - GRUPPO FERROVIE DELLO STATO ITALIANE

APPALTATORE: CONSORZIO HIRPINIA AV - SOCI: salini impregio, ASTALDI

PROGETTAZIONE: MANDATARIA: ROCK SOUL S.p.A. - MANDANTE: NETENGINEERING, Alpina S.p.A.

PROGETTO ESECUTIVO

TINERARIO NAPOLI - BARI
RADDOPPIO TRATTA APICE - ORSARA
I LOTTO FUNZIONALE APICE - HIRPINIA
GN08 - GALLERIA ROCCHETTA - USCITA DI EMERGENZA PEDONALE F5 pK 11+075 E CLINICO PEDONALE pK 12+000
ZONA DI INNESTO CON GALLERIA DI LINEA AL KM 11+075
GALLERIA LATERALE DI COLLEGAMENTO LATO BINARIO DISPARI
Scavi e consolidamenti - fase di avanzamento - campo 5

APPALTATORE: CONSORZIO HIRPINIA AV e Direttore Tecnico Ing. Vincenzo Manno 15/06/2020	DIRETTORE DELLA PROGETTAZIONE: Il Responsabile integrazione fra le varie prestazioni specialistiche Ing. G. Cassari	PROGETTISTA: ROCK SOUL S.p.A. Ing. G. Cassari						
COMMESSA	LOTTO	FASE	ENTE	TIPO DOC.	OPERADISCIPLINA	PROGR.	REV.	SCALA
I1F28	01	E	ZZ	BB	GN0800	014	B	150 - 120
Rev.	Descrizione	Redatto	Verificato	Approvato	Autorizzato	Data	Autorizzato	Data
A	Elaborazione progetto	M. Agrippone	B. Spagnoli	M. Gatti	Ing. G. Cassari	15/06/2020	Ing. G. Cassari	15/06/2020
B	Revisione per struttura	M. Agrippone	E. Spagnoli	M. Gatti	Ing. G. Cassari	15/06/2020	Ing. G. Cassari	15/06/2020

File: IF2801EZZBGN0800014B.dwg n. Elab.: -