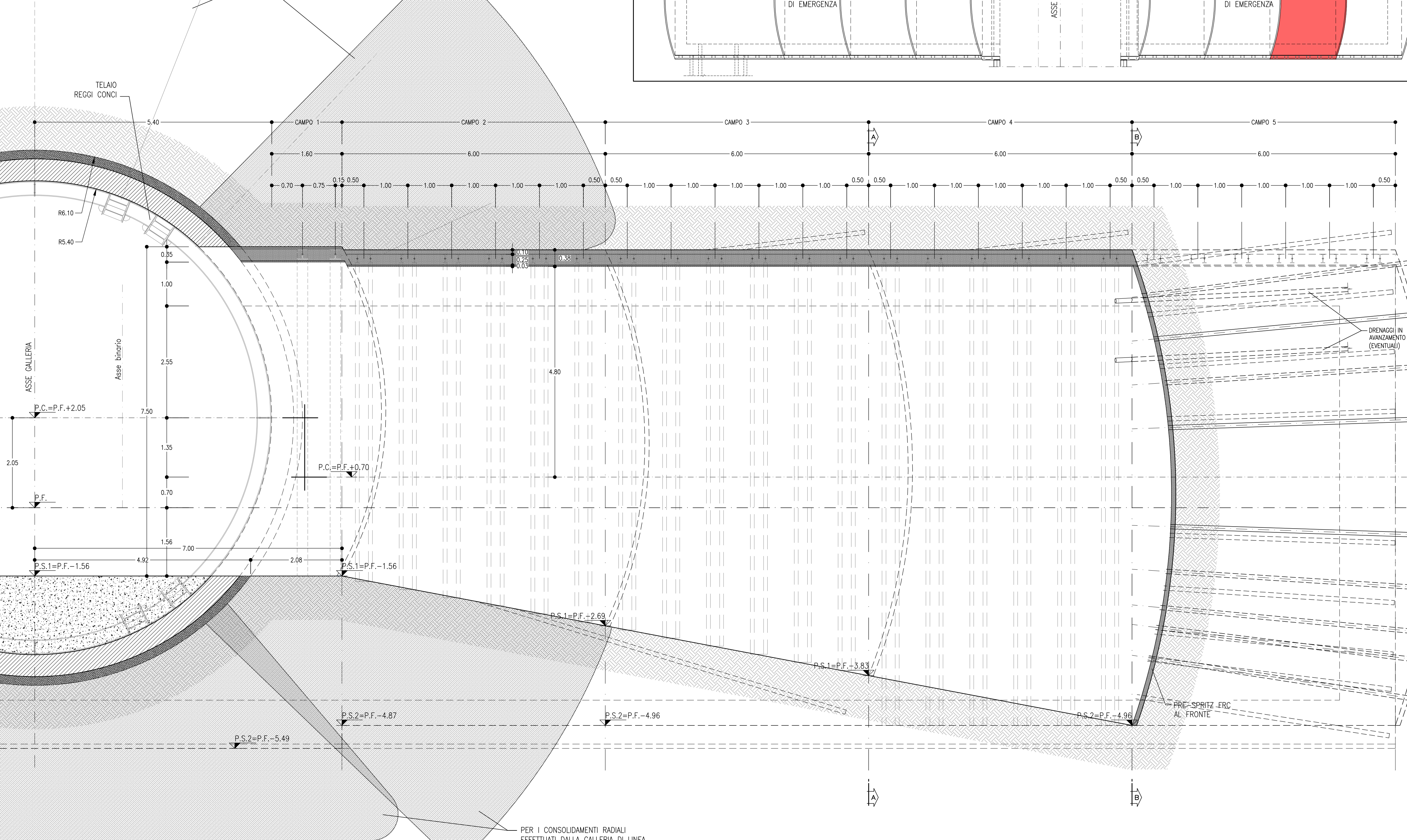
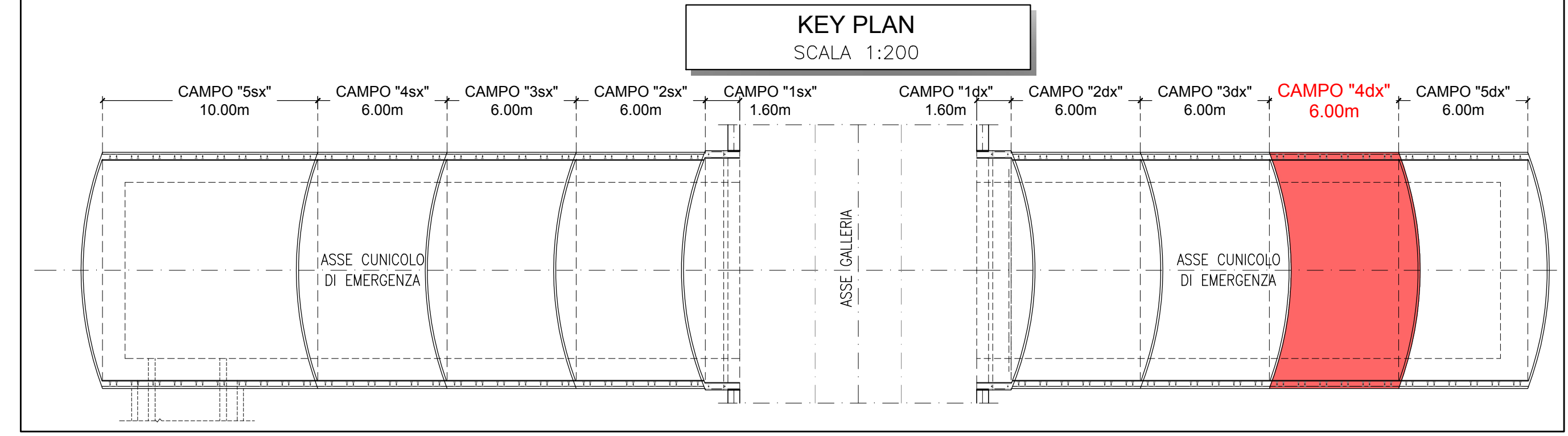
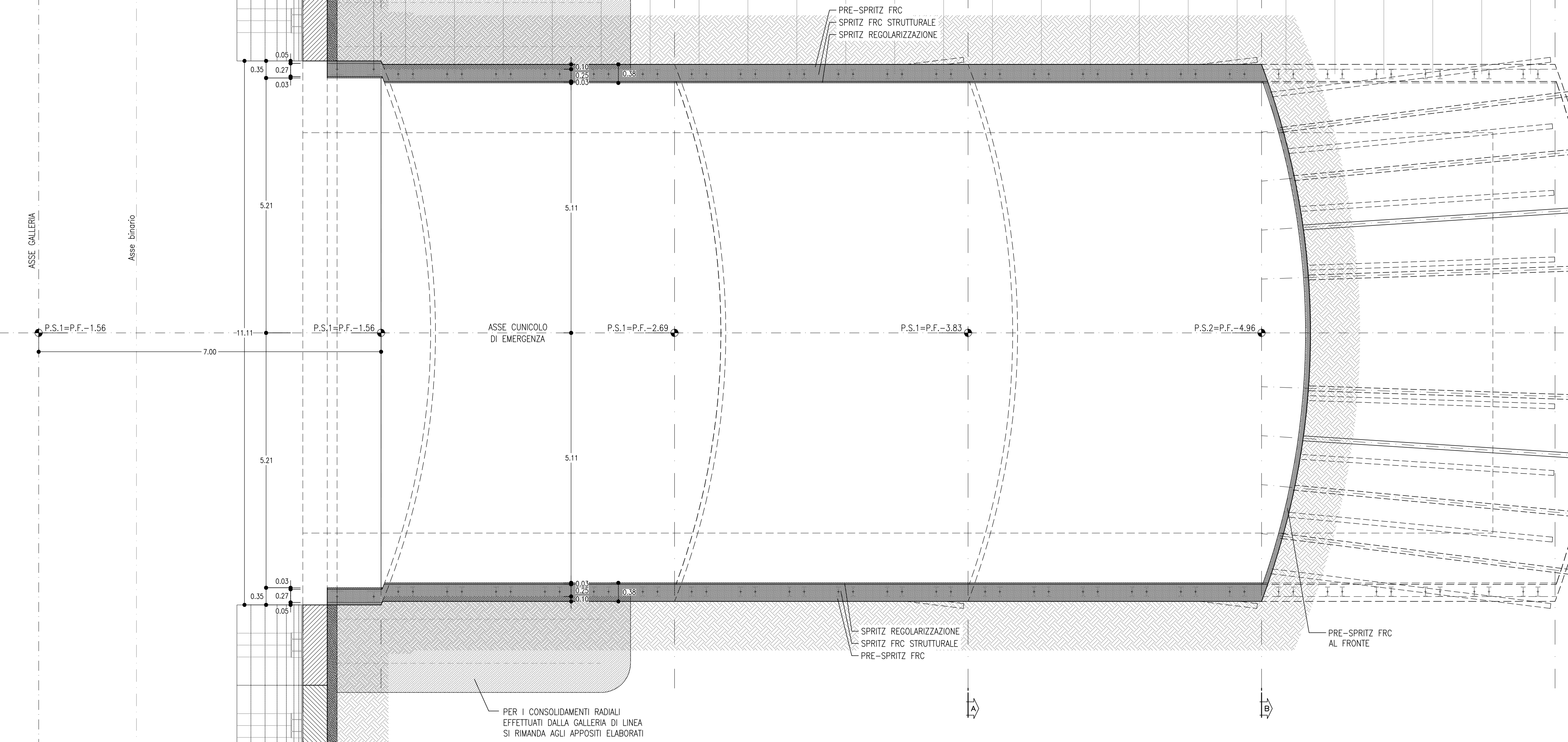


SEZIONE C-C
SCALA 1:50
PROFILO LONGITUDINALE



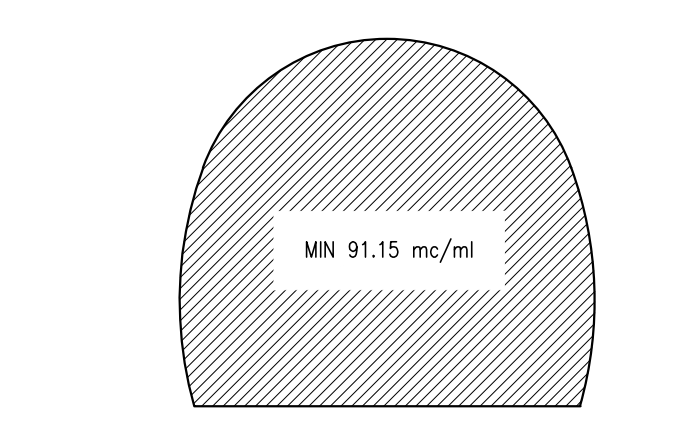
SEZIONE D-D
SCALA 1:50
PIANTA



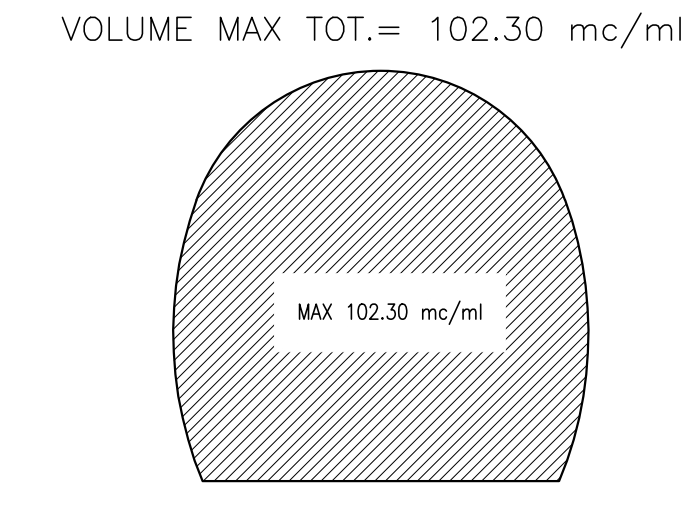
- USCITA/ACCESSO PEDONALE SEZIONE TIPO T2 - PRINCIPALI FASI ESECUTIVE**
- FASE 1 : ESECUZIONE DELLA CHIODATURA RADIALE A SOSTEGNO DEI CONCI PREFABBRICATI DELLA GALLERIA.
 - FASE 2 : ESECUZIONE DEL CONSOLIDAMENTO PREVENTIVO RADIALE CON INIEZIONI CEMENTIZIE.
 - FASE 3 : INSTALLAZIONE DEL TELAIO REGGICONCI (CON PREDISPOSIZIONE PER DOPIO ATTACCO INNESTI).
 - FASE 4 : DEMOLIZIONE DEI CONCI PREFABBRICATI E SCAVO PARZIALE DEL PRIMO CAMPO DELLA GALLERIA LATERALE (PREFERIBILMENTE LATO SINISTRA, PER RENDERE FRUIBILE, QUANTO PRIMA, VIA DI ACCESSO ULTERIORE DALL'ESTERNO).
 - FASE 5 : POSA IN OPERA DEI PROFILATI METALLICI E DELLO SPRITZ-BETON.
 - FASE 6 : ESECUZIONE CONSOLIDAMENTO AL FRONTE PER IL SECONDO CAMPO DELLA GALLERIA LATERALE.
 - FASE 7 : SCAVO PARZIALE, IN DISCESA, DEL SECONDO CAMPO DELLA GALLERIA LATERALE.
 - FASE 8 : RIPETIZIONE DEI PUNTI 5.6.7 PER IL TERZO E QUARTO CAMPO.
 - FASE 9 : SCAVO A PIENA SEZIONE DEL QUINTO CAMPO DELLA GALLERIA LATERALE.
 - FASE 10 : SCAVO DI RIBATTITURA FINO A PIENA SEZIONE PER IL QUARTO, TERZO, SECONDO E PRIMO CAMPO DELLA GALLERIA LATERALE.
 - FASE 11 : GETTO MURETTE E ARCO ROVESCIO.
 - FASE 12 : POSA DELLO SPRITZ-BETON DI REGOLARIZZAZIONE, DELL'IMPERMEABILIZZAZIONE E GETTO DELLA CALOTTA.
- N.B.: La distanza del fronte entro cui occorre eseguire il getto delle murette, dell'arco rovescio e della calotta, dovrà essere regolata in funzione del comportamento deformativo del fronte e del cavo.

- LEGENDA**
- P.C.= PIANO DEI CENTRI P.S.1= PIANO DI SCAVO PROVVISORIO
 - P.F.= PIANO DEL FERRO P.S.2= PIANO DI SCAVO DEFINITIVO

VOLUME DI SCAVO
SCALA 1:200
SEZIONE TIPO T2
Innesto lato binario dispari campo 4
VOLUME MIN. TOT.= 91.15 mc/ml



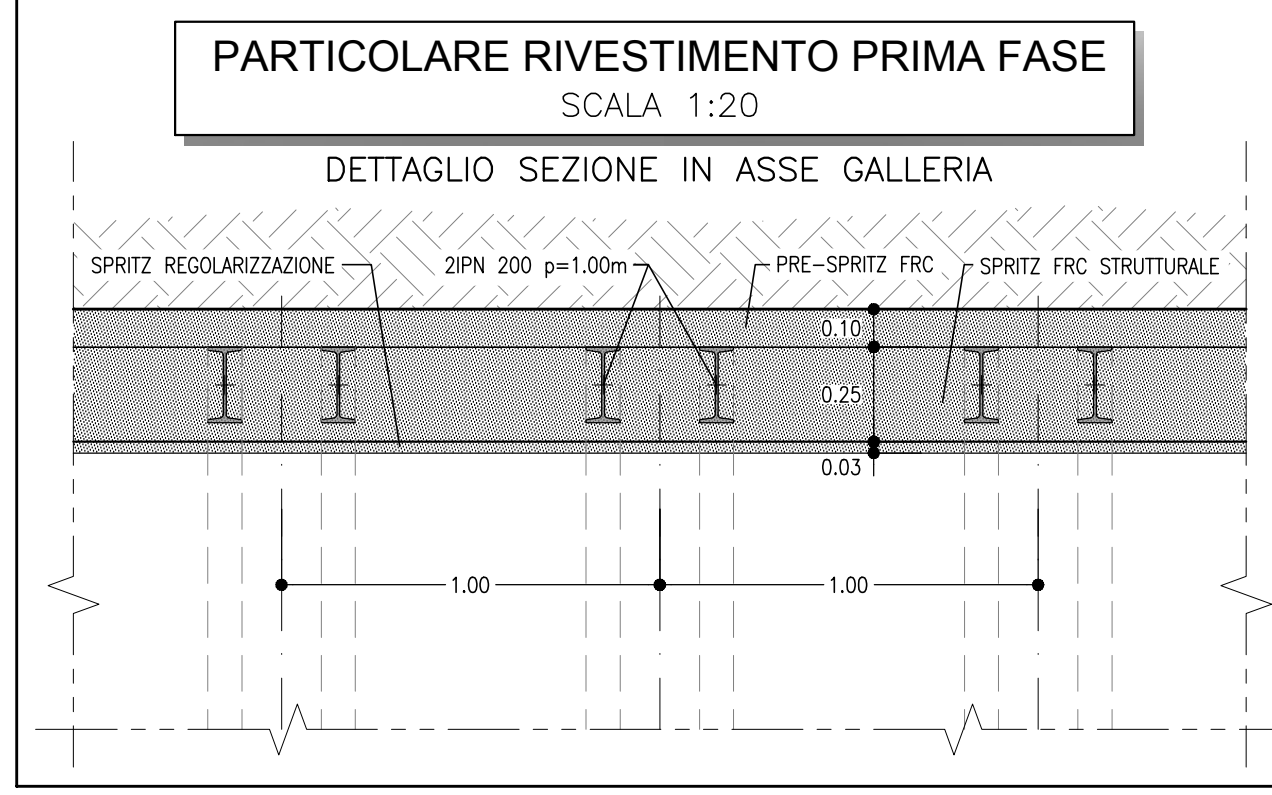
VOLUME DI SCAVO
SCALA 1:200
SEZIONE TIPO T2
Innesto lato binario dispari campo 4
VOLUME MAX. TOT.= 102.30 mc/ml



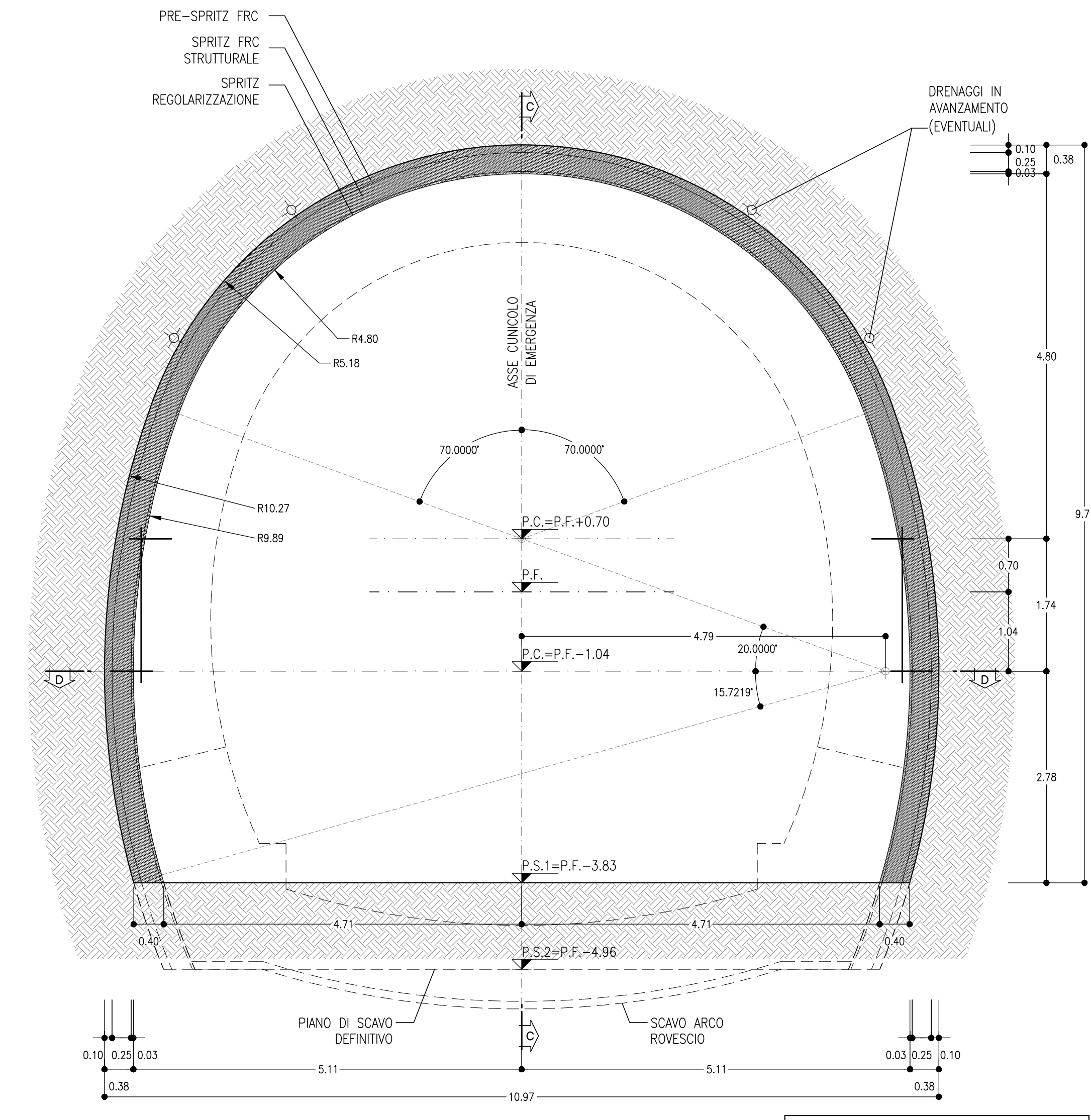
GEOMETRIA CONSOLIDAMENTI AL FRONTE

CIRC. (C)	ALIN. (L)	RAGGIO (m)	NUMERO VTR	LUNGHEZZA (m)	SOVRAPP. (m)	INCL. RADIALE	INCL. VERTICALE	ANGOLO	PASSO (m)
C1	-	1.10	4	12.00	6.00	3.33%	-	$\alpha=90.0000^\circ$ $\beta=45.0000^\circ$	-
C2	-	2.10	7	12.00	6.00	6.37%	-	$\beta=45.0000^\circ$	-
C3	-	3.10	8	12.00	6.00	9.40%	-	$\gamma=29.0909^\circ$ $\gamma\beta=14.5455^\circ$	-
C4	-	4.10	11	12.00	6.00	12.43%	-	$\delta=20.7143^\circ$	-
-	L1	-	15	12.00	6.00	-	-	-12.28% -30.57%	0.60

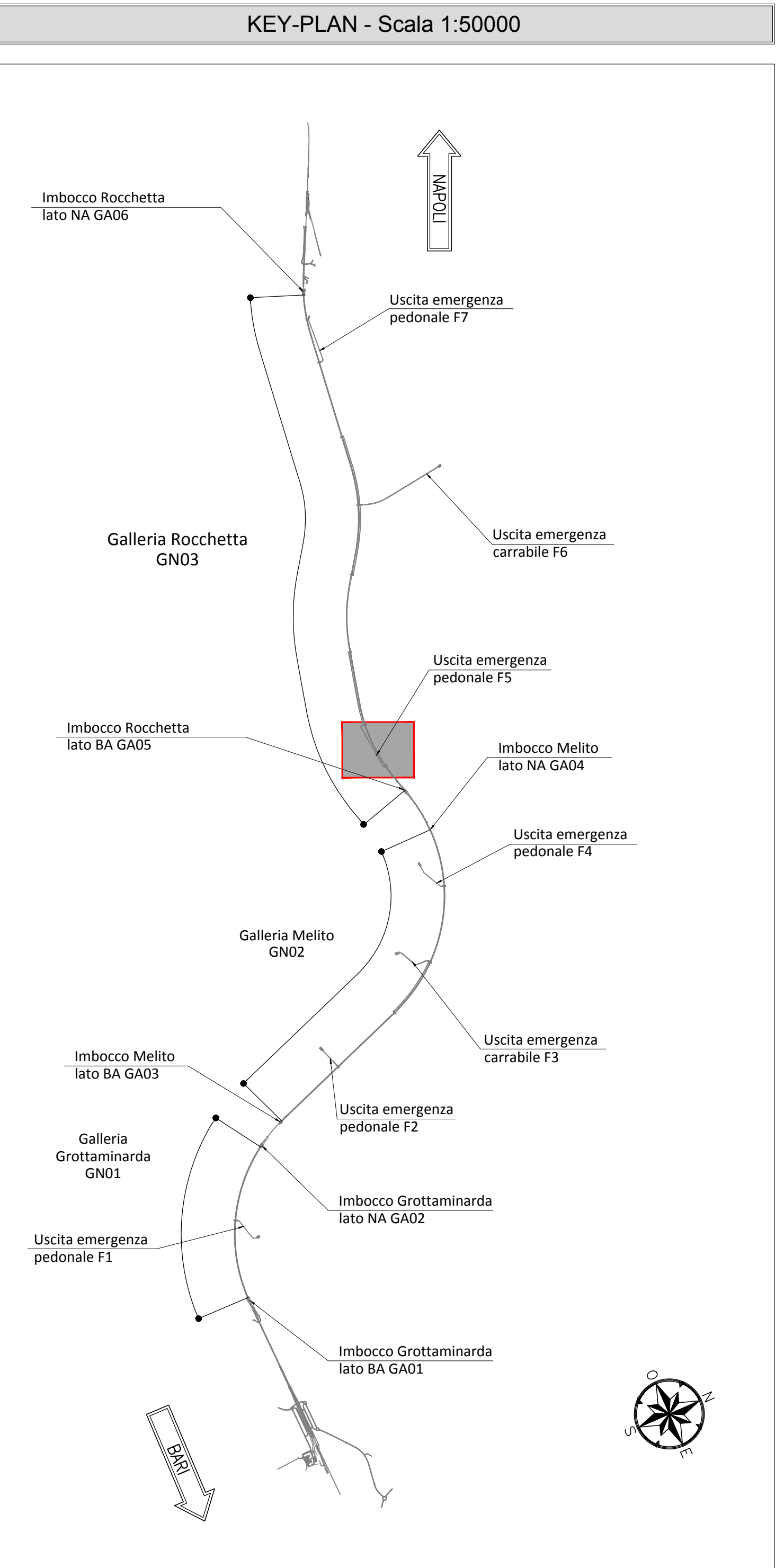
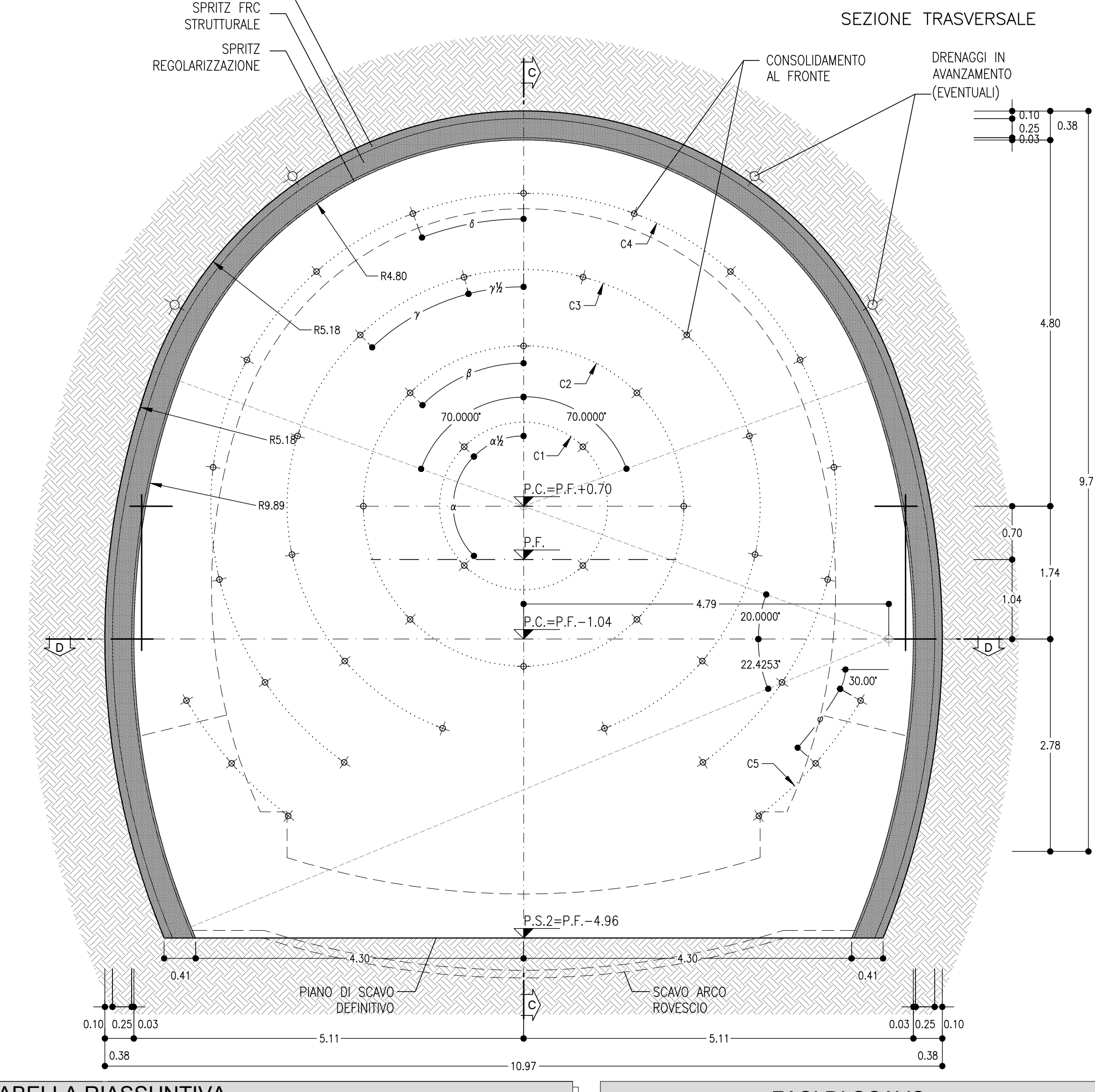
TRATTAMENTI N°45, L=12.00m, sovr.min.=6.00m



SEZIONE A-A
SCALA 1:50
SEZIONE TRASVERSALE



SEZIONE B-B
SCALA 1:50
SEZIONE TRASVERSALE



NOTA TABELLA MATERIALI

PER LE CARATTERISTICHE DEI MATERIALI E NOTE DI CARATTERE GENERALE SI RIMANDA ALL'ELABORATO "F2801EZZSPGN000002"

NOTE GENERALI

- EVENTUALI DIFFERENZE TRA LE MISURE DI QUOTE TOTALI E LA SOMMATORIA DELLE MISURE DI QUOTE PARZIALI SONO DOVUTE AD ARROTONDAMENTI AUTOMATICI
- PER LE TRATTE DI APPLICAZIONE DELLE SEZIONI TIPO SI RIMANDA AGLI ELABORATI DI PROFILO GEOTECNICO

COMMITTENTE: RFI - R.F.E. FERROVIARIA ITALIANA - GRUPPO FERROVIE DELLO STATO ITALIANE

DIREZIONE LAVORI: ITALFERR - GRUPPO FERROVIE DELLO STATO ITALIANE

APPALTATORE: CONSORZIO HIRPINIA AV - Ing. Vincenzo Modugno 15/06/2020

PROGETTAZIONE: MANDATARIA: ROCK SOUL S.p.A.

MANDANTE: salini impregio, ASTALDI, NETENGINEERING, Alpina

PROGETTO ESECUTIVO

ITINERARIO NAPOLI - BARI RADDOPPIO TRATTA APICE - ORSARA I LOTTO FUNZIONALE APICE - HIRPINIA GN08 - GALLERIA ROCCHETTA - USCITA DI EMERGENZA PEDONALE F5 p11+075 E CUNICOLO PEDONALE p12+000

ZONA DI INNESTO CON GALLERIA DI LINEA AL KM 12+000
GALLERIA LATERALE DI COLLEGAMENTO LATO BINARIO DISPARI
Scavi e consolidamenti - fase di avanzamento - campo 4

Rev.	Descrizione	Redatto	Verificato	Approvato	Autore	Scala
A	Emesso per consegna	M. Agrippone	B. Spagnoli	M. Gatti	Ing. G. Cassari	1:50 - 1:20
B	Revisione per struttura	M. Agrippone	E. Spagnoli	M. Gatti	Ing. G. Cassari	

File: F2801EZZBGN080003B.dwg n. Elab.: -

TABELLA RIASSUNTIVA
Gallerie laterali di collegamento - SEZIONE TIPO T2

PRE-SPRITZ FRC AL CONTOURNO	Sp=10cm	DRENAGGI IN AVANZAMENTO (EVENTUALI)	N°(2+2) TUBI MICROFORATI IN PVC L=30m (SOVRAPP. MIN. 10m)
SPONDI Sp=10cm		RIVESTIMENTO PROVVISORIO	CENTINE METALLICHE 2PN 200 p=1.00m
PRE-SPRITZ FRC AL FRONTE	FINE CAMPO Sp=15cm		SPRITZ FRC STRUTTURALE Sp=0.25m
CONSOLIDAMENTO AL FRONTE (*)	N° 45 ELEMENTI IN VTR CEMENTATI CON MISCELE CEMENTIZIE L=12m (sovrapp.min.=6m) ±2.0%		
SPRITZ REGOLARIZZAZIONE	Sp=3cm		

PRESCRIZIONI PER LA SICUREZZA

I VALORI DI SPESORE RIPORTATI IN PROGETTO SONO DA INTENDERSI MINIMI. IL REALE SPESORE DELLO SPRITZ-BETON FIBROFORZATO DI PROTEZIONE AL FRONTE ED AL CONTOURNO SARANNO VALUTATI IN DETTAGLIO DAL PREPOSTO AL FRONTE IN FUNZIONE DEL CONTESTO GEOMECCANICO LOCALE.

- FASI DI SCAVO**
- Scavo in avanzamento a pieno sezione per singoli sfondi in accordo con lo schema di progetto, da eseguirsi sagomando il fronte a forma concava.
 - Al termine dello sfondo e prima di porre in opera gli interventi di prima fase dovrà essere eseguito un accurato disaggio di tutte le porzioni instabili e si dovrà procedere alla posa in opera dello spritz-beton di protezione fibroforzato sulle superfici fresche di scavo (fronte e contorno).
 - Al termine di ogni singolo sfondo verrà messo in opera il rivestimento di prima fase, costituito da centine metalliche e spritz-beton in accordo con gli schemi progettuali.
 - Le centine poste saranno collegate alle altre mediante apposite catene.