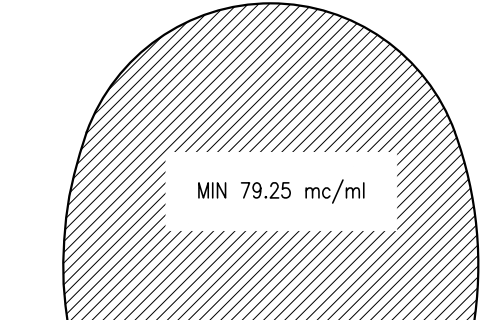


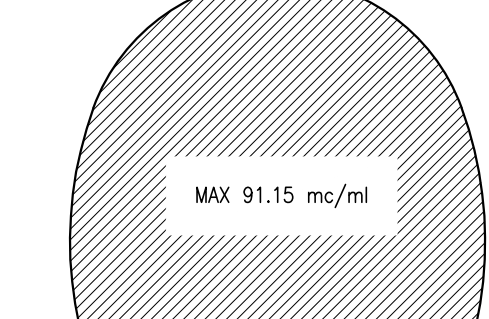
VOLUME DI SCAVO
SCALA 1:200

SEZIONE TIPO T2
Innesto lato binario dispari campo 3
VOLUME MIN. TOT.= 79.25 mc/ml

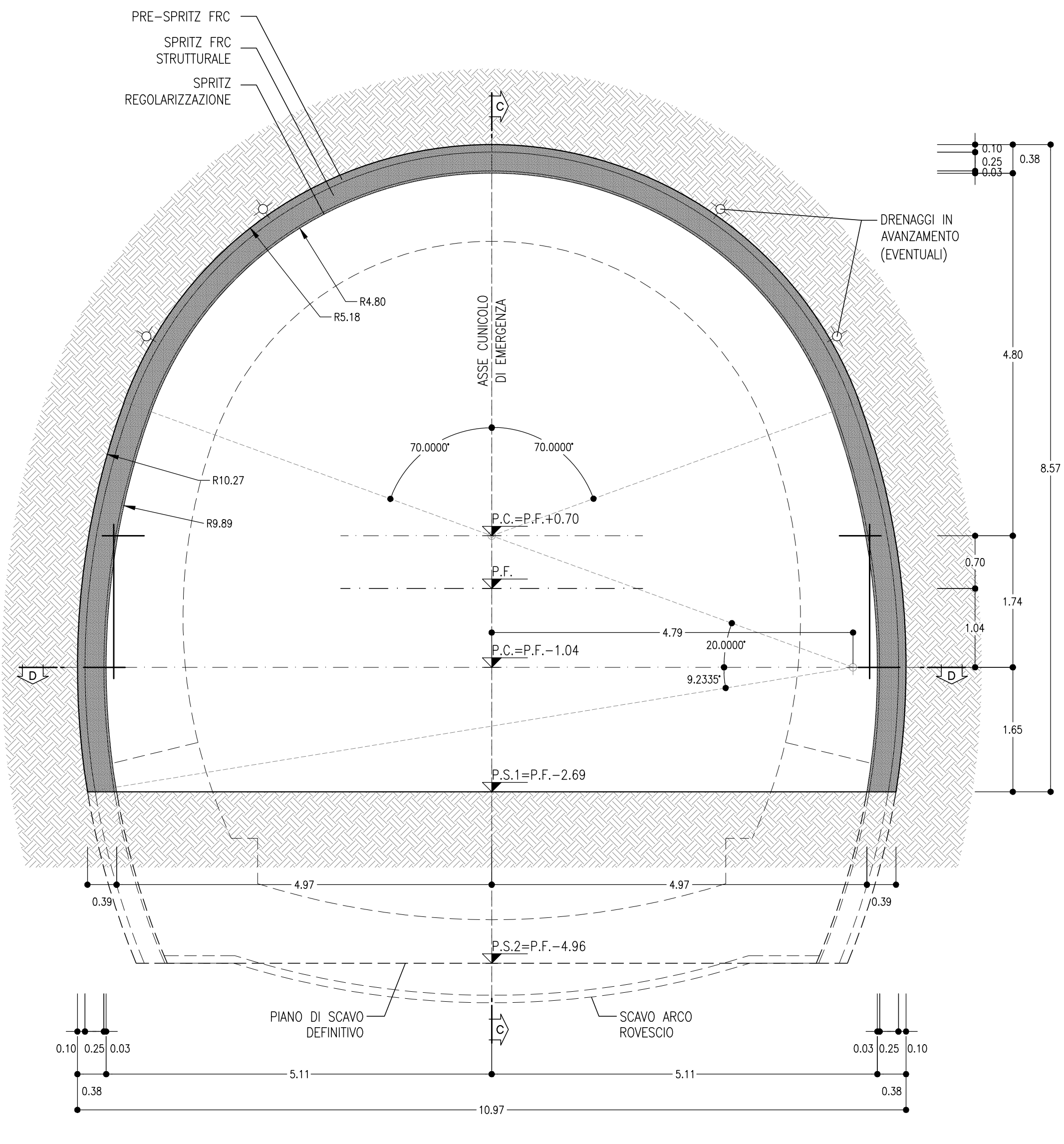


VOLUME DI SCAVO
SCALA 1:200

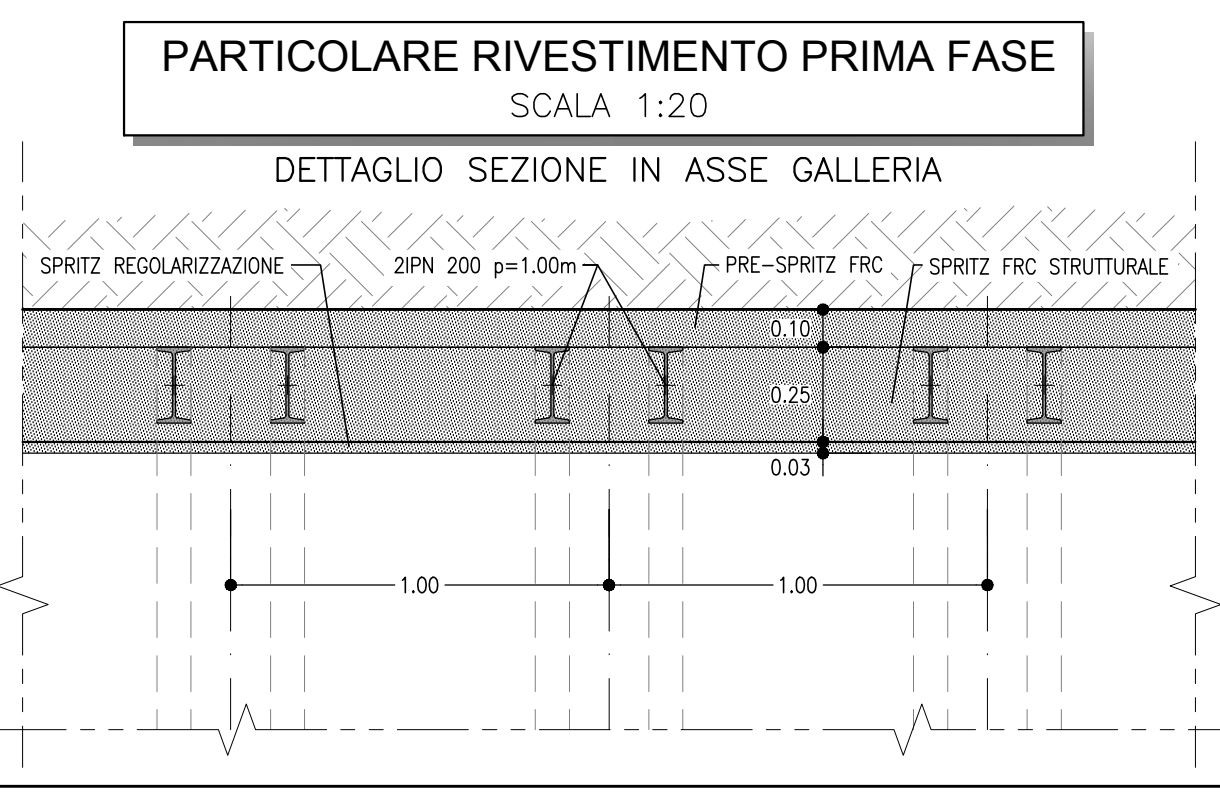
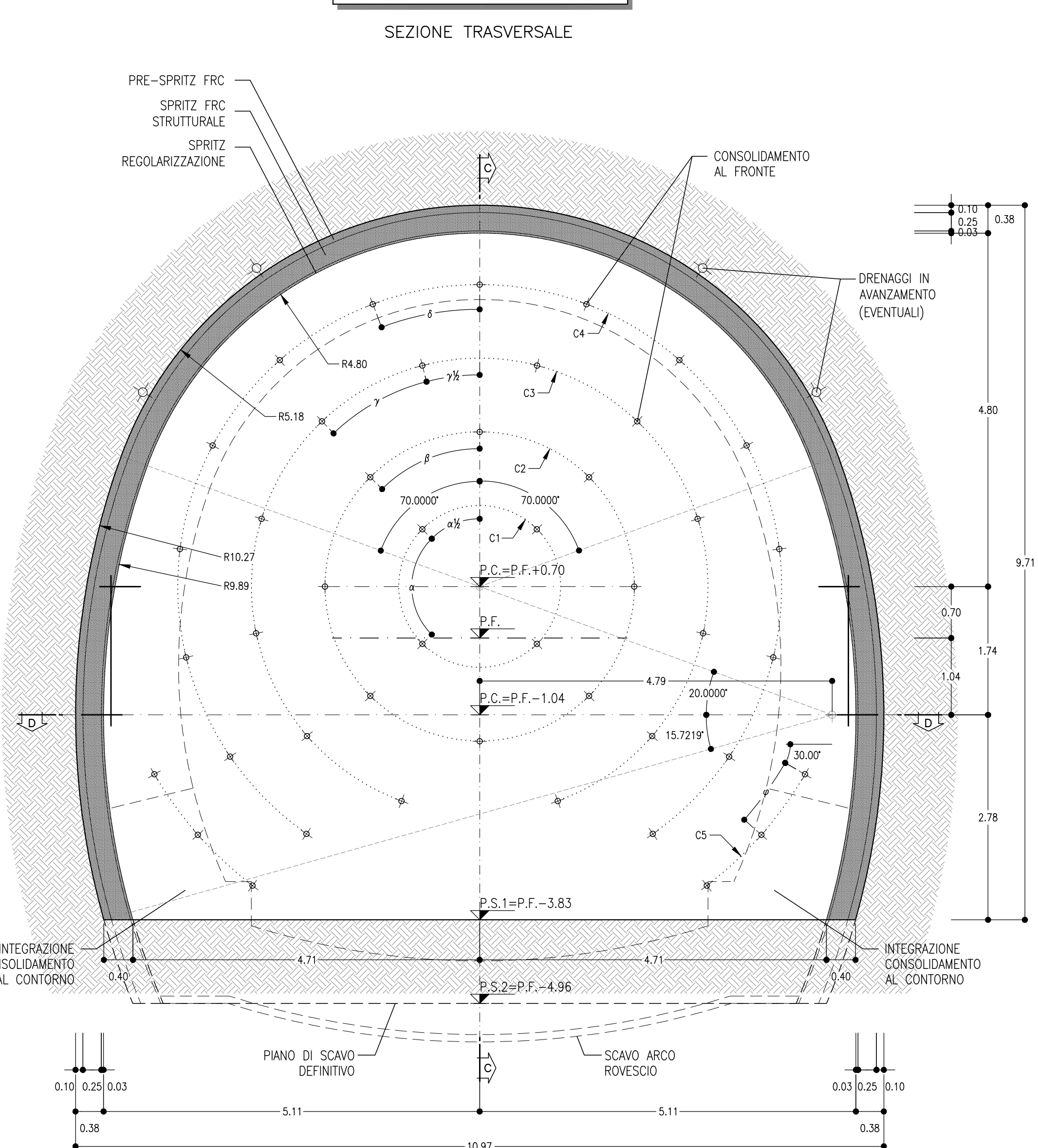
SEZIONE TIPO T2
Innesto lato binario dispari campo 3
VOLUME MAX. TOT.= 91.15 mc/ml



SEZIONE A-A
SCALA 1:50
SEZIONE TRASVERSALE



SEZIONE B-B
SCALA 1:50
SEZIONE TRASVERSALE



USCITA/ACCESSO PEDONALE SEZIONE TIPO T2
PRINCIPALI FASI ESECUTIVE

- FASE 1 : ESECUZIONE DELLA CHIODATURA RADIALE A SOSTEGNO DEI CONCI PREFABBRICATI DELLA GALLERIA.
- FASE 2 : ESECUZIONE DEL CONSOLIDAMENTO PREVENTIVO RADIALE CON INIEZIONI CEMENTIZIE.
- FASE 3 : INSTALLAZIONE DEL TELAIO REGGICONCI (CON PREDISPOSIZIONE PER DOPPIO ATTACCO INNESTI).
- FASE 4 : DEMOLIZIONE DEI CONCI PREFABBRICATI E SCAVO PARZIALE DEL PRIMO CAMPO DELLA GALLERIA LATERALE (PREFERIBILMENTE LATO SINISTRA, PER RENDERE FRUIBILE QUANTO PRIMA VIA DI ACCESSO ULTERIORE DALL'ESTERNO).
- FASE 5 : POSA IN OPERA DEI PROFILATI METALLICI E DELLO SPRITZ-BETON.
- FASE 6 : ESECUZIONE CONSOLIDAMENTO AL FERRO PER IL SECONDO CAMPO DELLA GALLERIA LATERALE.
- FASE 7 : SCAVO PARZIALE, IN DISCESA, DEL SECONDO CAMPO DELLA GALLERIA LATERALE.
- FASE 8 : RIPREZZIONE DEI PUNTI 5.6,7 PER IL TERZO E QUARTO CAMPO.
- FASE 9 : SCAVO A PIENA SEZIONE DEL QUINTO CAMPO DELLA GALLERIA LATERALE.
- FASE 10 : SCAVO DI RIBATTITURA FINO A PIENA SEZIONE PER IL QUARTO, TERZO, SECONDO E PRIMO CAMPO DELLA GALLERIA LATERALE.
- FASE 11 : GETTO MURETTE E ARCO ROVESCOIO.
- FASE 12 : POSA DELLO SPRITZ-BETON DI REGOLARIZZAZIONE, DELL'IMPERMEABILIZZAZIONE E GETTO DELLA CALOTTA LASCIANDO UN RISPARMIO IN CORRISPONDENZA DELL'INNESTO DELL'USCITA DI EMERGENZA.

N.B.: La distanza del fronte entro cui occorre eseguire il getto delle murette, dell'arco rovescio e della calotta, dovrà essere regolato in funzione del comportamento deformativo del fronte e del cavo.

FASI DI SCAVO

- Scavo in avanzamento a piena sezione per singoli sfondi in accordo con lo schema di progetto, da eseguirsi sagomando il fronte a forma concava.
- Al termine dello sfondo e prima di porre in opera gli interventi di prima fase dovrà essere eseguito un accurato disaggio di tutte le porzioni instabili e si dovrà procedere alla posa in opera dello spritz-beton di protezione fibrorinforzato sulle superfici fresche di scavo (fronze e cantonali).
- Al termine di ogni singolo sfondo verrà messo in opera il rivestimento di prima fase, costituito da centine metalliche a spritz-beton in accordo con gli schemi progettuali.
- Le cantine possiede saranno collegate alle altre mediante apposite catene.

PRESCRIZIONI PER LA SICUREZZA

I VALORI DI SPESORE RIPORTATI IN PROGETTO SONO DA INTENDERSI MINIMI. IL REALE SPESORE DELLO SPRITZ-BETON FIBRORINFORZATO DI PROTEZIONE AL FRONTE ED AL CONTORNO SARANNO VALUTATI IN DETTAGLIO DAL PREPOSTO AL FRONTE IN FUNZIONE DEL CONTESTO GEOMECCANICO LOCALE.

TABELLA RIASSUNTIVA
Gallerie laterali di collegamento
SEZIONE TIPO T2

PRE-SPRITZ FRC AL CONTORNO	Sp=10cm
SFONDO	Sp=10cm
PRE-SPRITZ FRC AL FRONTE	FERMO SCAVI Sp=15cm
FINE CAMPO	Sp=15cm
CONSOLIDAMENTO AL FRONTE (*)	N° 45 ELEMENTI IN VTR CEMENTATI CON MISCELE CEMENTIZIE L=12m (sovrapp. min.=1m) - 223%
DRENAGGI IN AVANZAMENTO (EVENTUALI)	N°42 (+2) TUBI MICROPERFORATI IN PVC L=30m (SOVRAPP. MIN. 10m)
RIVESTIMENTO PROVVISORIO	CENTINE METALLICHE 2/PN 200 p=1.00m SPRITZ FRC STRUTTURALE Sp=0.25m
SPRITZ REGOLARIZZAZIONE	Sp=3cm

(*) Lo scartamento indicato è relativo all'incidenza del consolidamento (*) Interventi e luoghi. La cementazione dei consolidamenti deve avvenire ogni 4-5 mt.

GEOMETRIA CONSOLIDAMENTI AL FRONTE

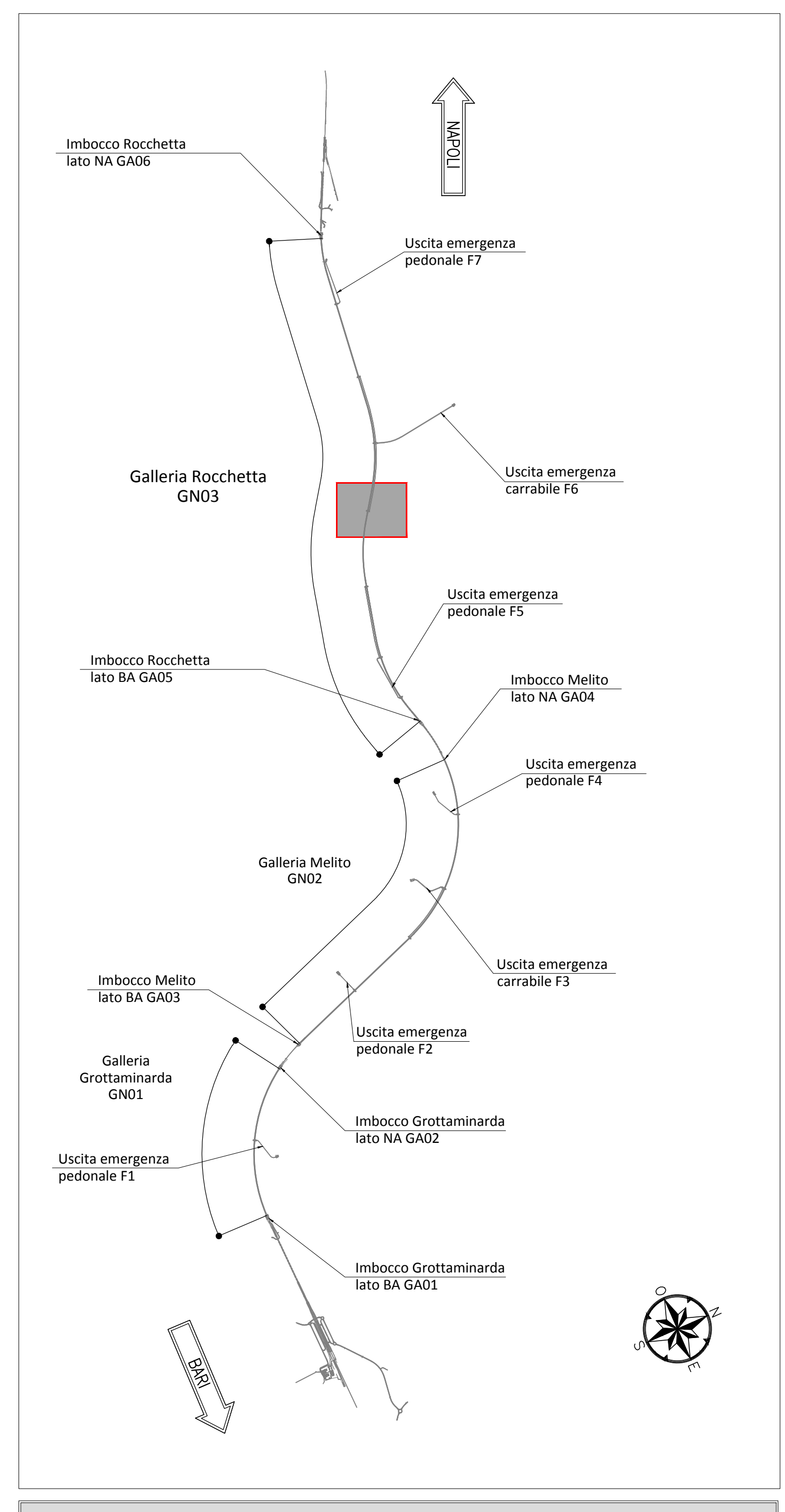
CIRC. (C)	ALL. (L)	RAGGIO (m)	NUMERO VTR	LUNGHEZZA (m)	SOVRAPP. (m)	INCL. RADIALE	INCL. VERTICALE	ANGOLO	PASSO (m)
C1	-	1.10	4	12.00	6.00	3.33%	-	$\alpha=50.0000^\circ$ $\beta=45.0000^\circ$	-
C2	-	2.10	7	12.00	6.00	6.37%	-	$\alpha=45.0000^\circ$ $\beta=45.0000^\circ$	-
C3	-	3.10	8	12.00	6.00	9.40%	-	$\alpha=29.0909^\circ$ $\beta=14.5455^\circ$	-
C4	-	4.10	11	12.00	6.00	12.43%	-	$\alpha=20.7143^\circ$ $\beta=10.3571^\circ$	-
L1	-	-	15	12.00	6.00	-	-	$\alpha=12.287^\circ$ $\beta=30.578^\circ$	0.60

TRATTAMENTI N°45, L=12.00m, sovr.min.=6.00m

LEGENDA

P.C.= PIANO DEI CENTRI P.S.1= PIANO DI SCAVO PROVVISORIO
P.F.= PIANO DEL FERRO P.S.2= PIANO DI SCAVO DEFINITIVO

KEY-PLAN - Scala 1:50000



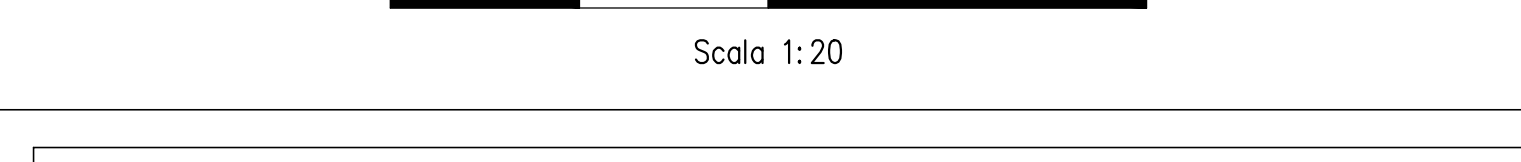
NOTA TABELLA MATERIALI

- PER LE CARATTERISTICHE DEI MATERIALI E NOTE DI CARATTERE GENERALE SI RIMANDA ALL'ELABORATO "IF2801EZZBGN0000002"

NOTE GENERALI

- EVENTUALI DIFFERENZE TRA LE MISURE DI QUOTE TOTALI E LA SOMMATORIA DELLE MISURE DI QUOTE PARZIALI SONO DOVUTE AD ARROTONDAMENTI AUTOMATICI.

- PER LE TRATTE DI APPLICAZIONE DELLE SEZIONI TIPO SI RIMANDA AGLI ELABORATI DI PROFILO GEOTECNICO.



COMMITTENTE:
RFI
R.F.E. FERROVIARIA ITALIANA
GRUPPO FERROVIE DELLO STATO ITALIANE

DIREZIONE LAVORI:
ITALFERR
GRUPPO FERROVIE DELLO STATO ITALIANE

APPALTATORE CONSORZIO:
HirpiniaAV

PROGETTAZIONE:
ROCK SOIL S.p.A.

PROGETTO ESECUTIVO
ITINERARIO NAPOLI - BARI
RADDOPPIO TRATTA APICE - ORSARA
LOTTO FUNZIONALE APICE - HIRPINIA

GN03 - GALLERIA ROCCHETTA - USCITA DI EMERGENZA F6 AL KM 13+495 E CUNICOLO PEDONALI L12+975 (LATO BA) E L14+725 (LATO NA)
ZONA DI INNESTO CON GALLERIA DI LINEA AL KM 12+975 (LATO BA)
GALLERIA LATERALE E DI COLLEGAMENTO LATO BINARIO DISPARI

Scavi e consolidamenti - fase di avanzamento - campo 3

Rev.	Descrizione	Redatto	Data	Verificato	Data	Approvato	Data	AutORIZZATO	Data
A	Emessa per consegna	M. Aguzzo	19/09/2020	B. Spagnoli	19/09/2020	M. Gatti	19/09/2020	Ing. G. Cassari	
B	Emessa per calcolo	M. Aguzzo	19/09/2020	B. Spagnoli	19/09/2020	M. Gatti	19/09/2020	Ing. G. Cassari	