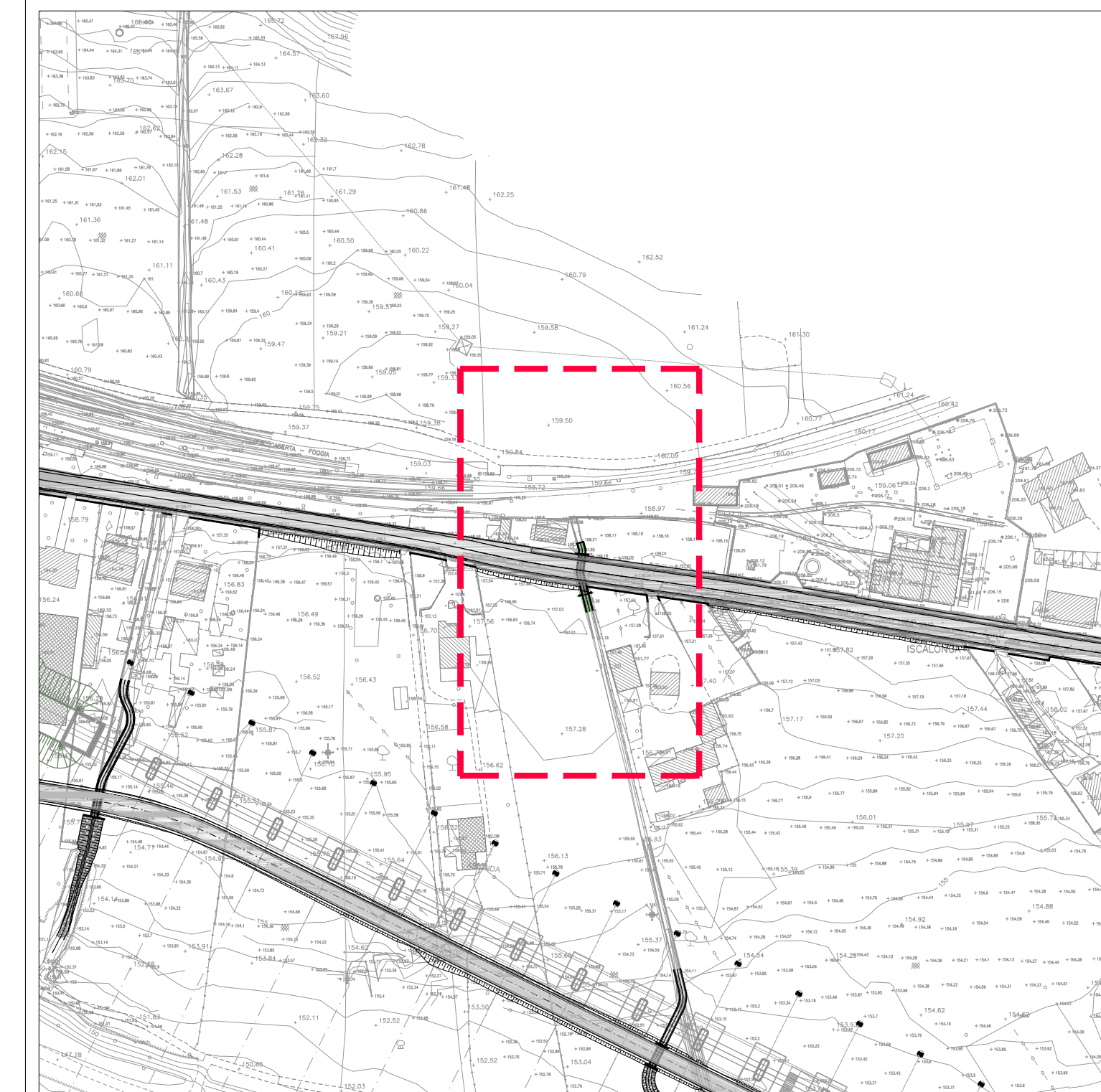
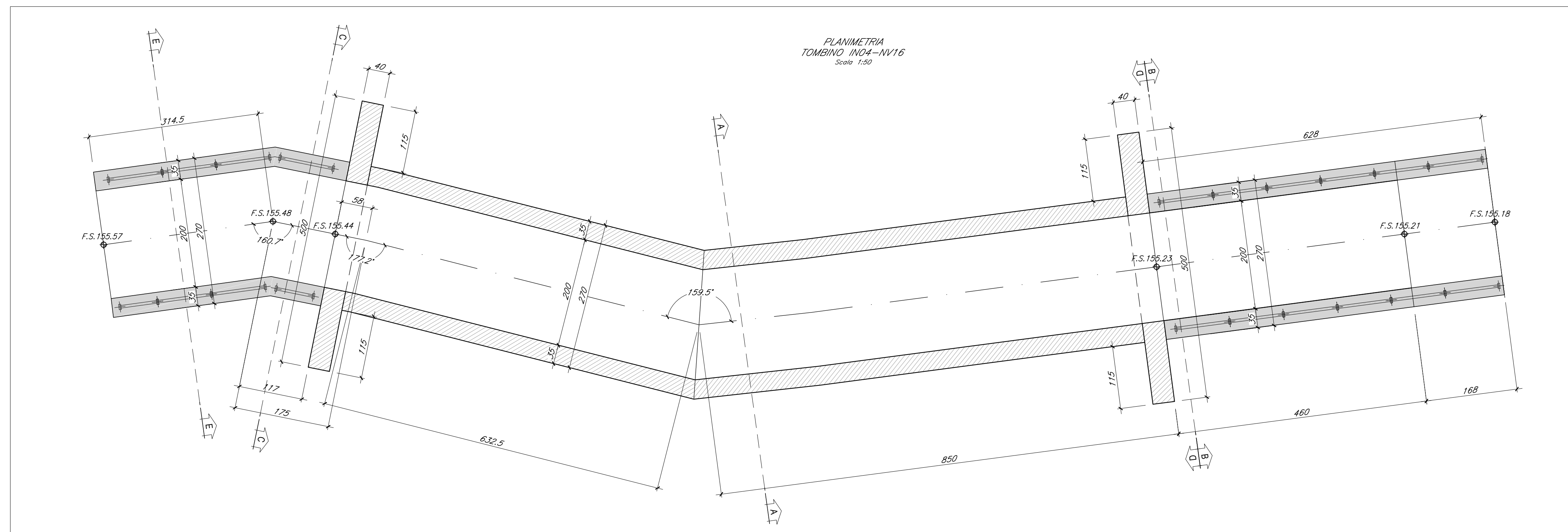
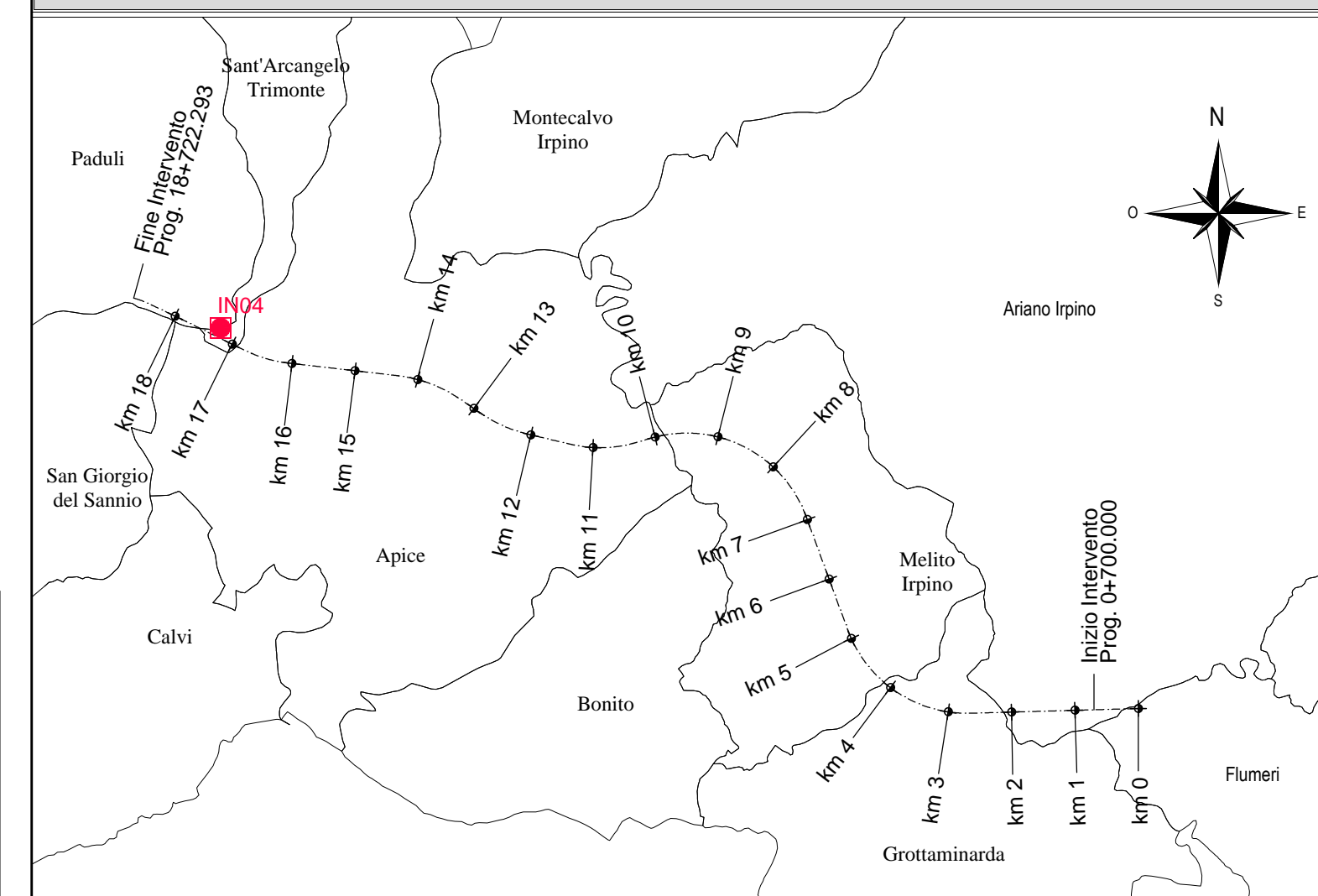


TOMBINO SCATOLARE IN04  
CARPENTERIE  
SCALA 1:50

KEY-PLAN  
TOMBINO SCATOLARE IN04

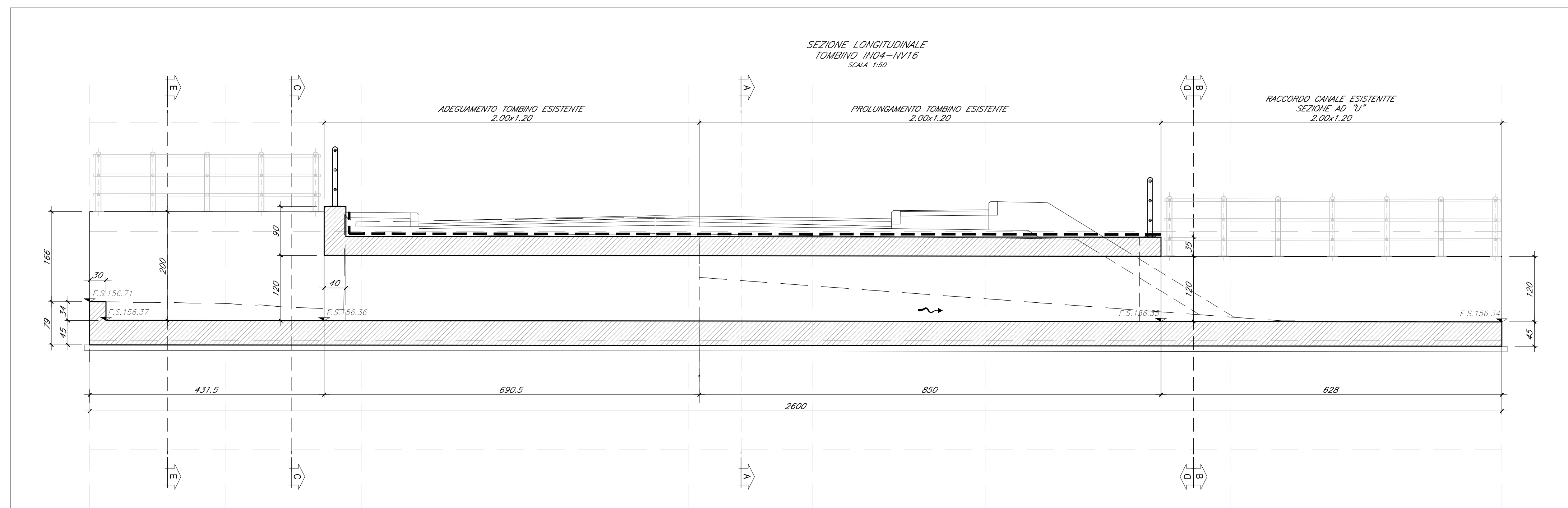
PIANTA CHIAVE



NOTE :

PER LA TABELLA CARATTERISTICHE MATERIALI VEDERE L'ELABORATO SPECIFICO :  
IF2801EZZTIN000001.dwg

PER LE PIANTE BOE E LE PIANTE SCAVI VEDERE GLI ELABORATI SPECIFICI :  
IF2701CZZP6BB0000011.dwg Banifica ordigni esplosivi  
IF2801EZZPAIN0400001.dwg Pianta scavi



COMMITTENTE:



DIREZIONE LAVORI:



APPALTATORE:

CONSORZIO:



SOCI:



PROGETTAZIONE:

MANDATARIA:



MANDANTI:



PROGETTO ESECUTIVO

ITINERARIO NAPOLI - BARI  
RADDOPPIO TRATTA APICE - ORSARA  
I LOTTO FUNZIONALE APICE - HIRPINIA  
IN - INTERFERENZE ED OPERE IDRAULICHE

IN04 - OPERE D'ARTE MINORI  
TOMBINO SCATOLARE 2,00x1,20m  
CARPENTERIE

APPALTATORE Consorzio HIRPINIA AV Il Direttore Tecnico Ing. Vincenzo Moriello 10/06/2020	DIRETTORE DELLA PROGETTAZIONE Il Responsabile integrazione fra le varie prestazioni specialistiche Ing. G. Cassani	PROGETTISTA <b>Alpina s.p.a.</b> Ing. P. Galvanin
--	---	---

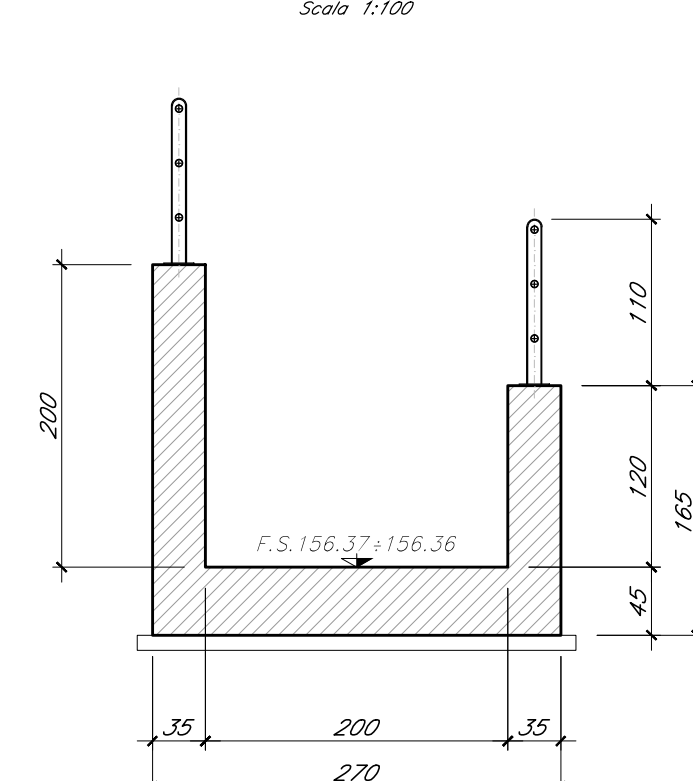
COMMESSA	LOTTO	FASE	ENTE	TIPO DOC.	OPERA/DISCIPLINA	PROGR.	REV.	SCALA:
IF28	01	E	ZZ	BB	IN0400	001	B	VARIE

Rev.	Descrizione	Redatto	Data	Verificato	Data	Approvato	Data	Autorizzato Data
A	EMISSIONE PER CONSEGNA	C. Begarelli	21/02/2020	A. Piacentini	21/02/2020	M. Vernateone	21/02/2020	Ing. P. Galvanin
B	RECEPIMENTO ISTRUTTORIA	C. Begarelli	10/06/2020	A. Piacentini	10/06/2020	M. Vernateone	10/06/2020	

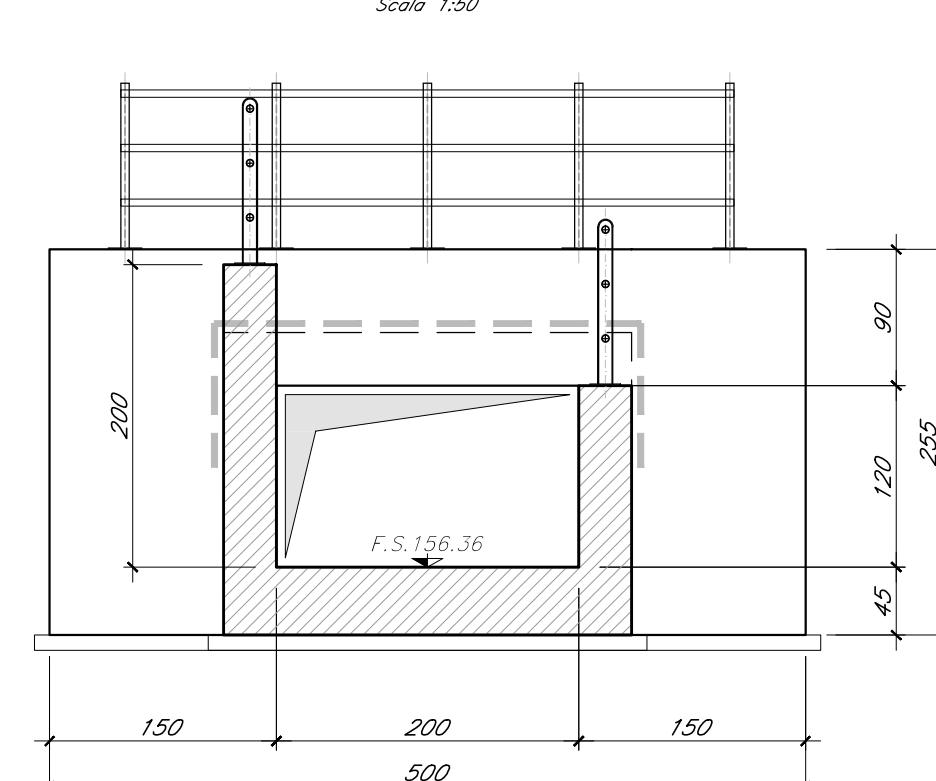
File: IF2801EZZBBIN0400001B.dwg

n.Elab.:

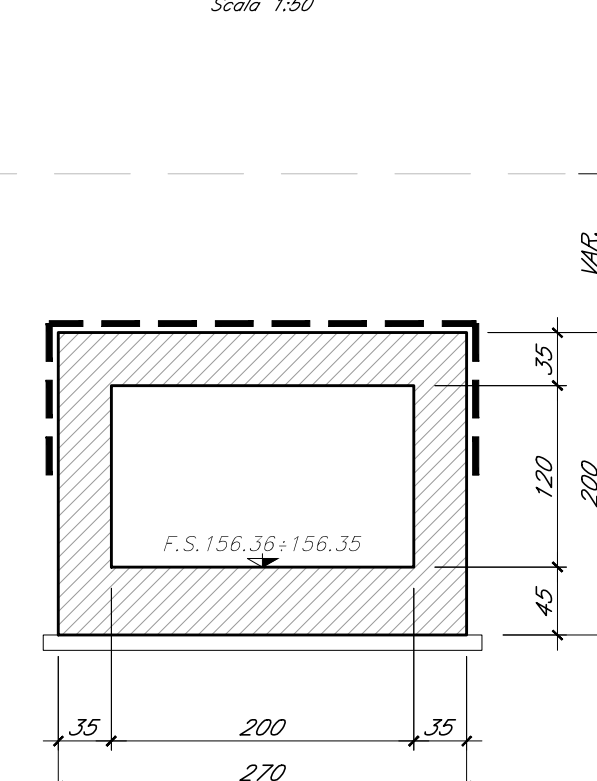
SEZIONE TRASVERSALE E-E  
CANALE AD "U"  
IN04-NV16  
Scala 1:100



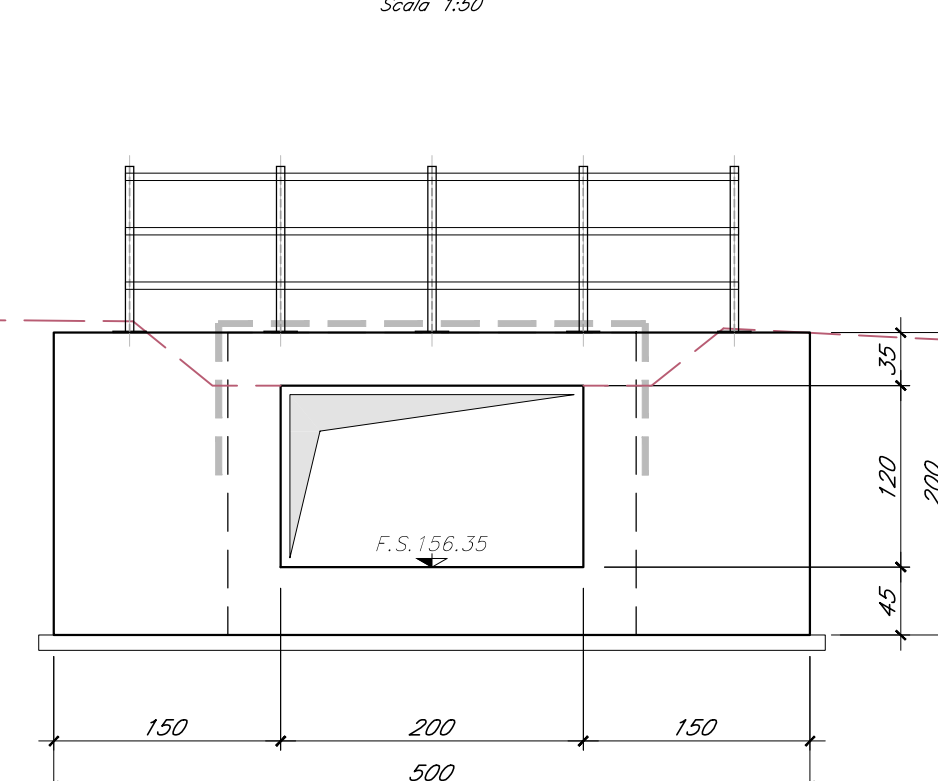
PROSPETTO C-C  
TOMBINO RETTANGOLARE  
IN04-NV16  
Scala 1:50



SEZIONE TRASVERSALE A-A  
TOMBINO RETTANGOLARE  
IN04-NV16  
Scala 1:50



PROSPETTO D-D  
TOMBINO RETTANGOLARE  
IN04-NV16  
Scala 1:50



SEZIONE TRASVERSALE B-B  
CANALE AD "U"  
IN04-NV16  
Scala 1:100

