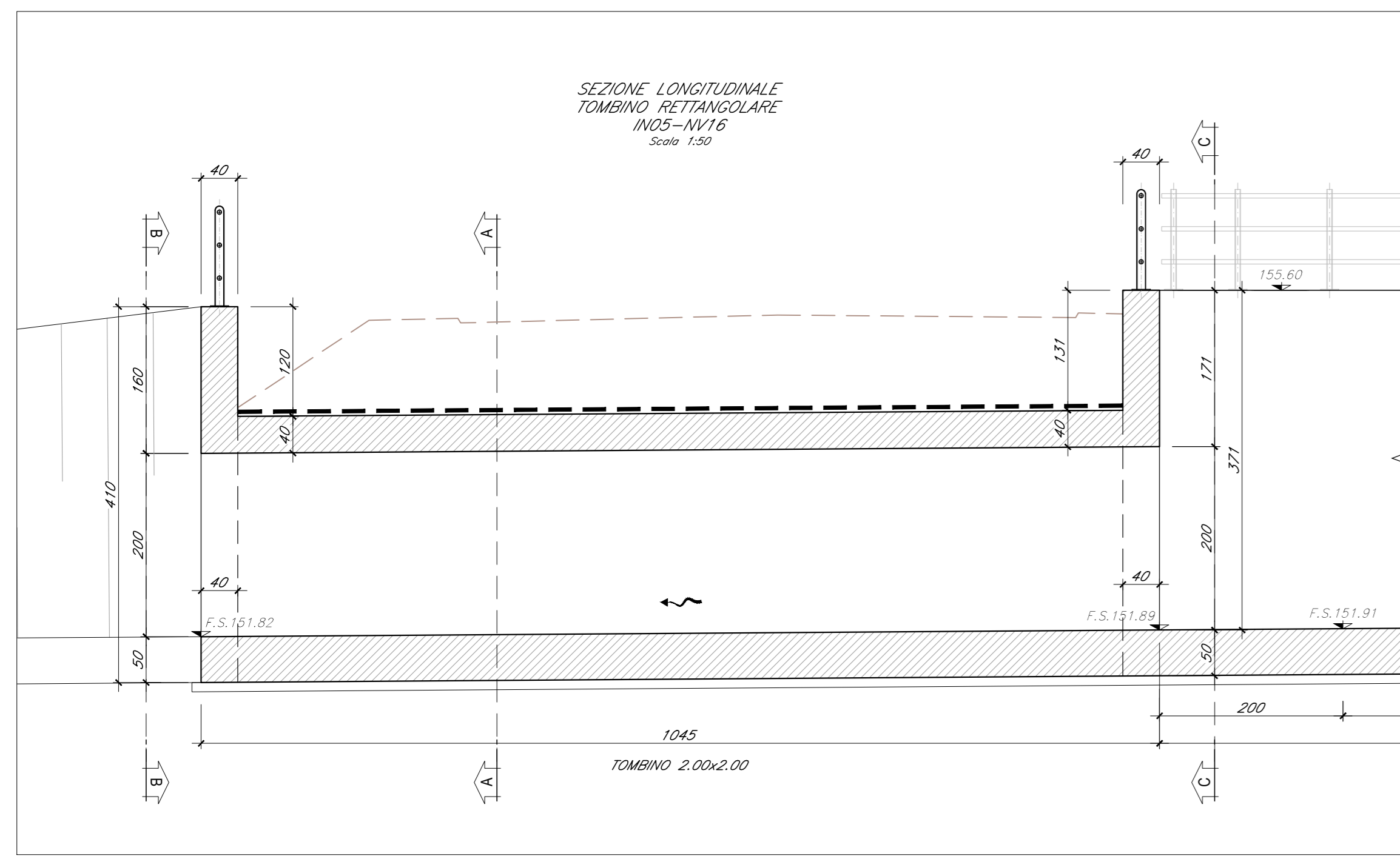
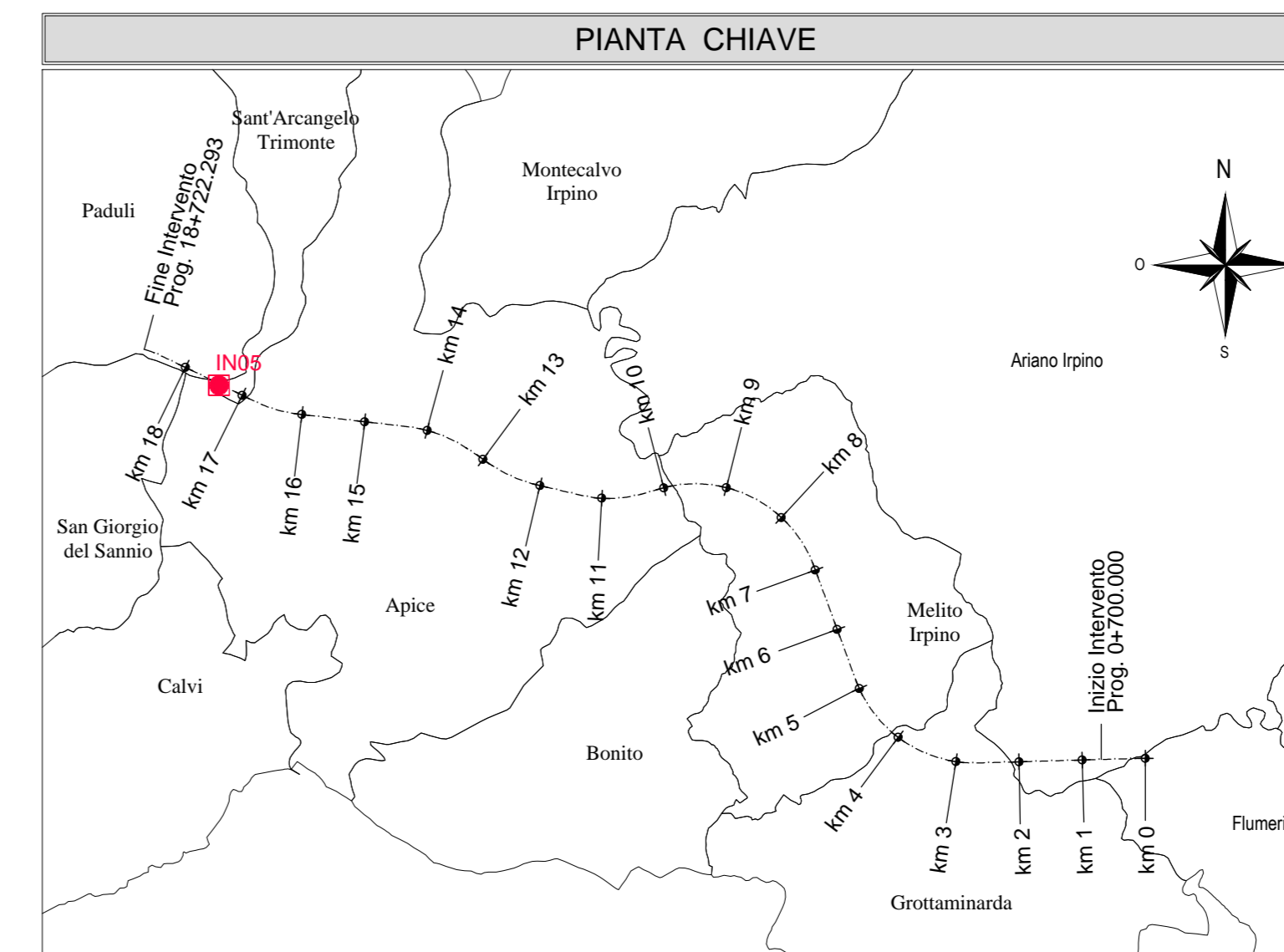


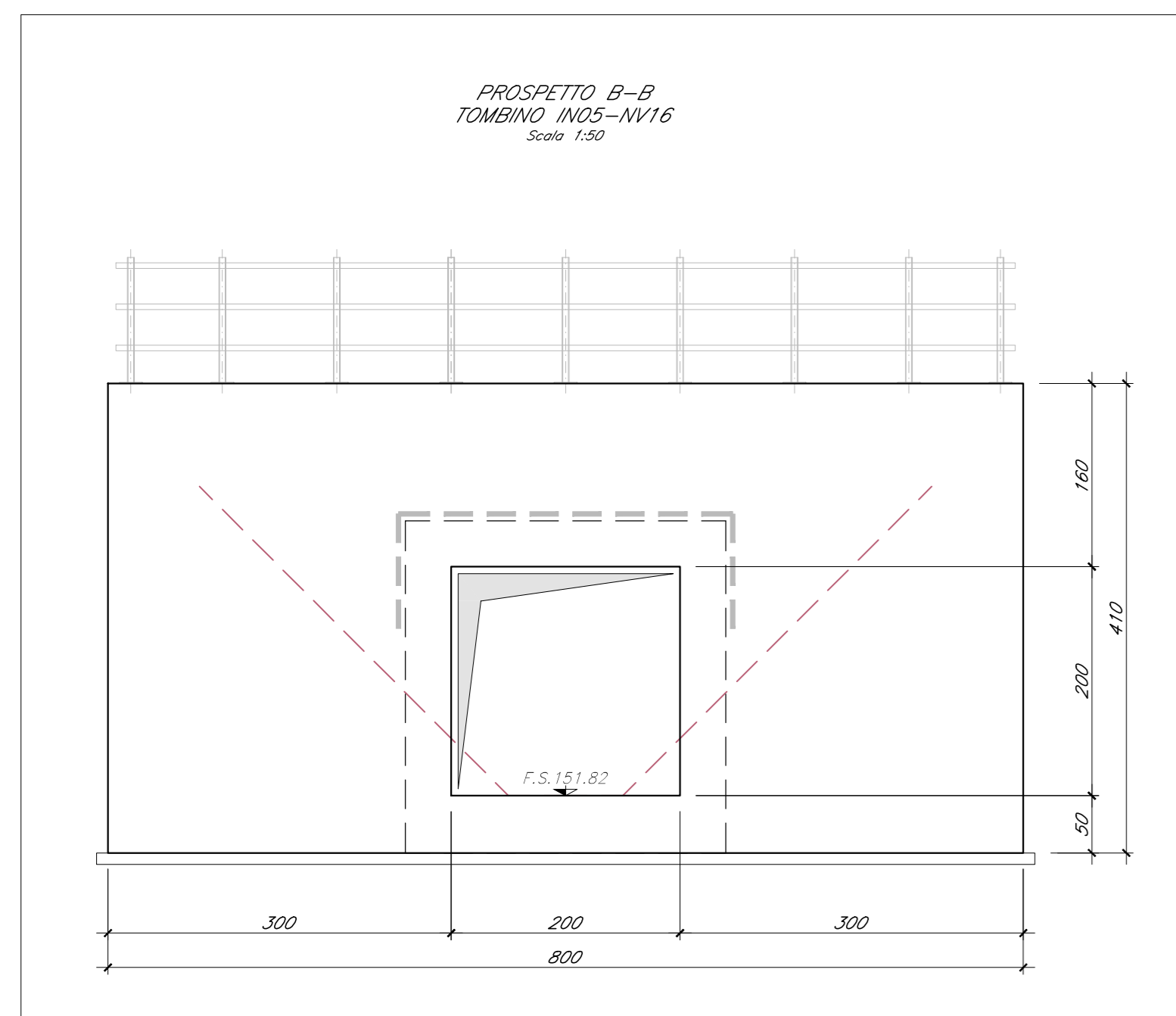
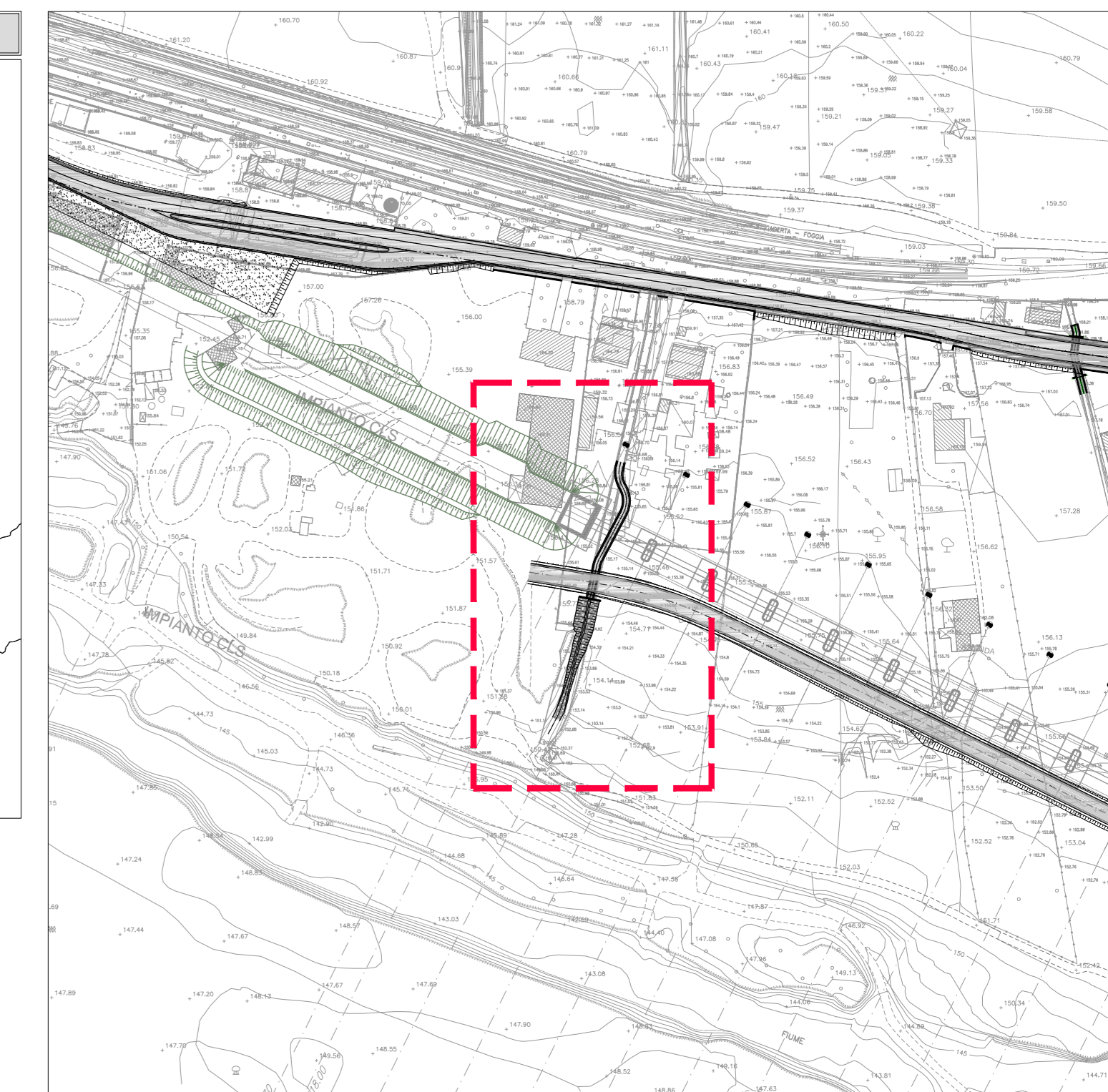
TOMBINO SCATOLARE IN05
CARPENTERIE
SCALA 1:50



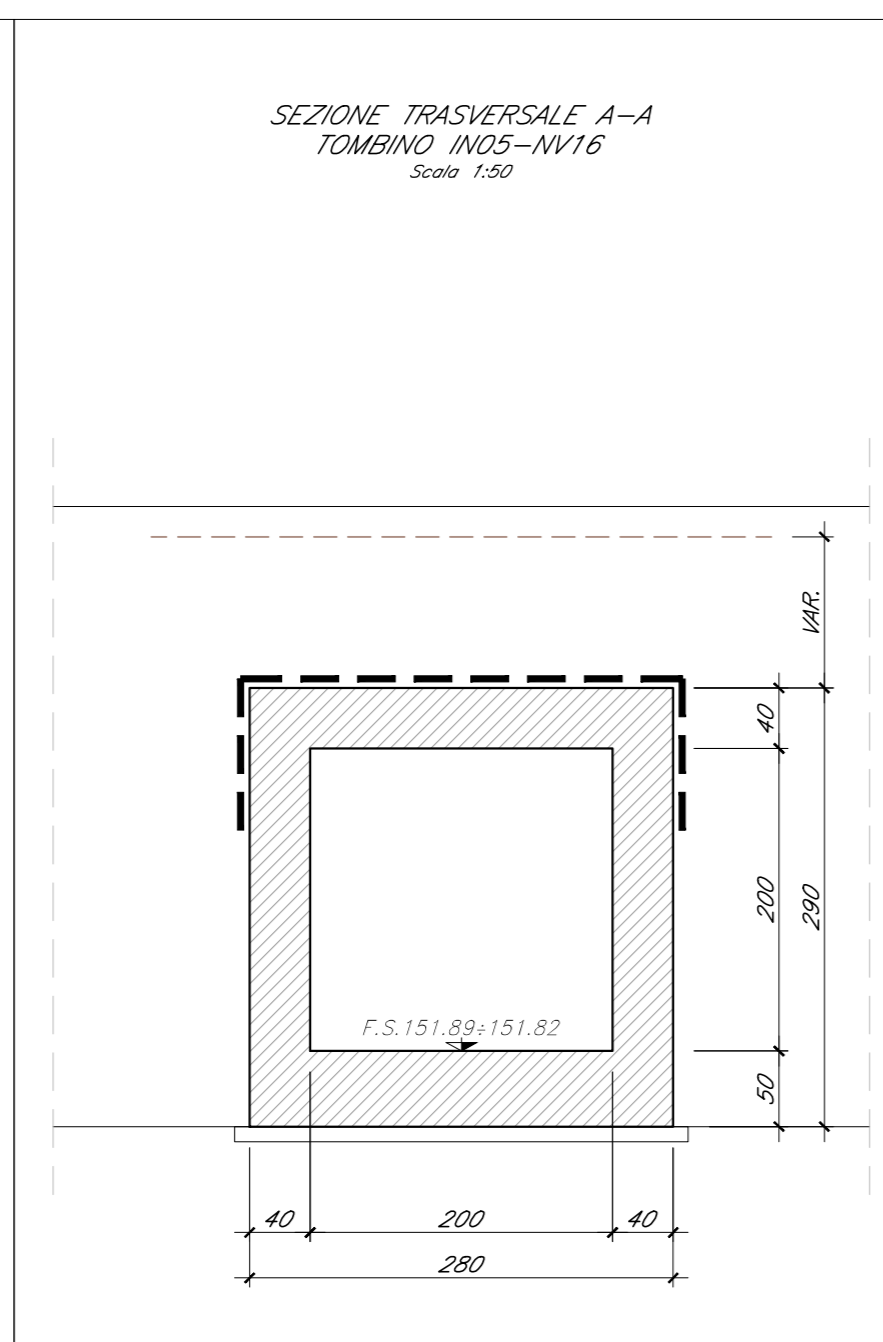
SEZIONE LONGITUDINALE
TOMBINO RETTANGOLARE
IN05-NV16
SCALA 1:50



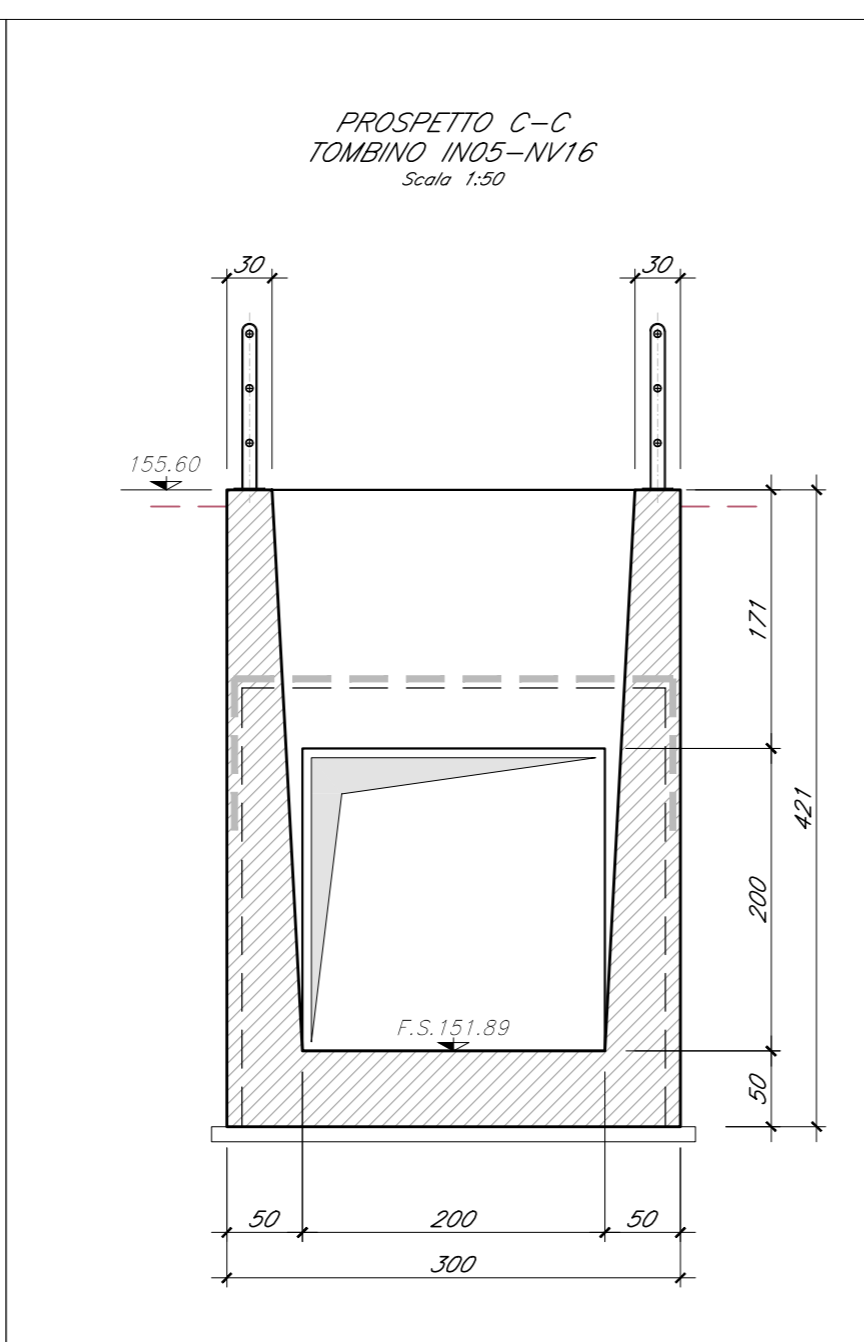
KEY-PLAN
TOMBINO SCATOLARE IN05



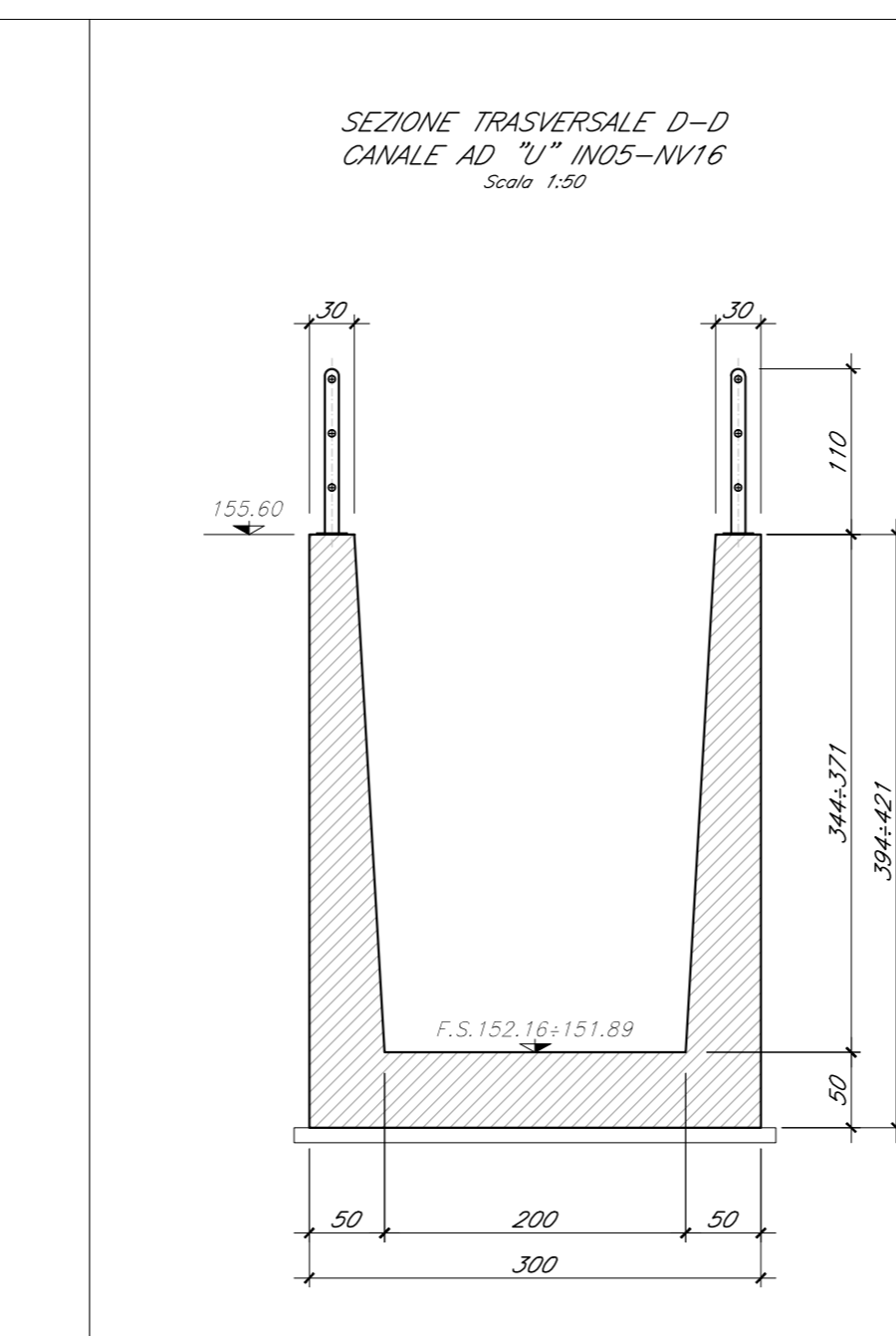
PROSPETTO B-B
TOMBINO IN05-NV16
SCALA 1:50



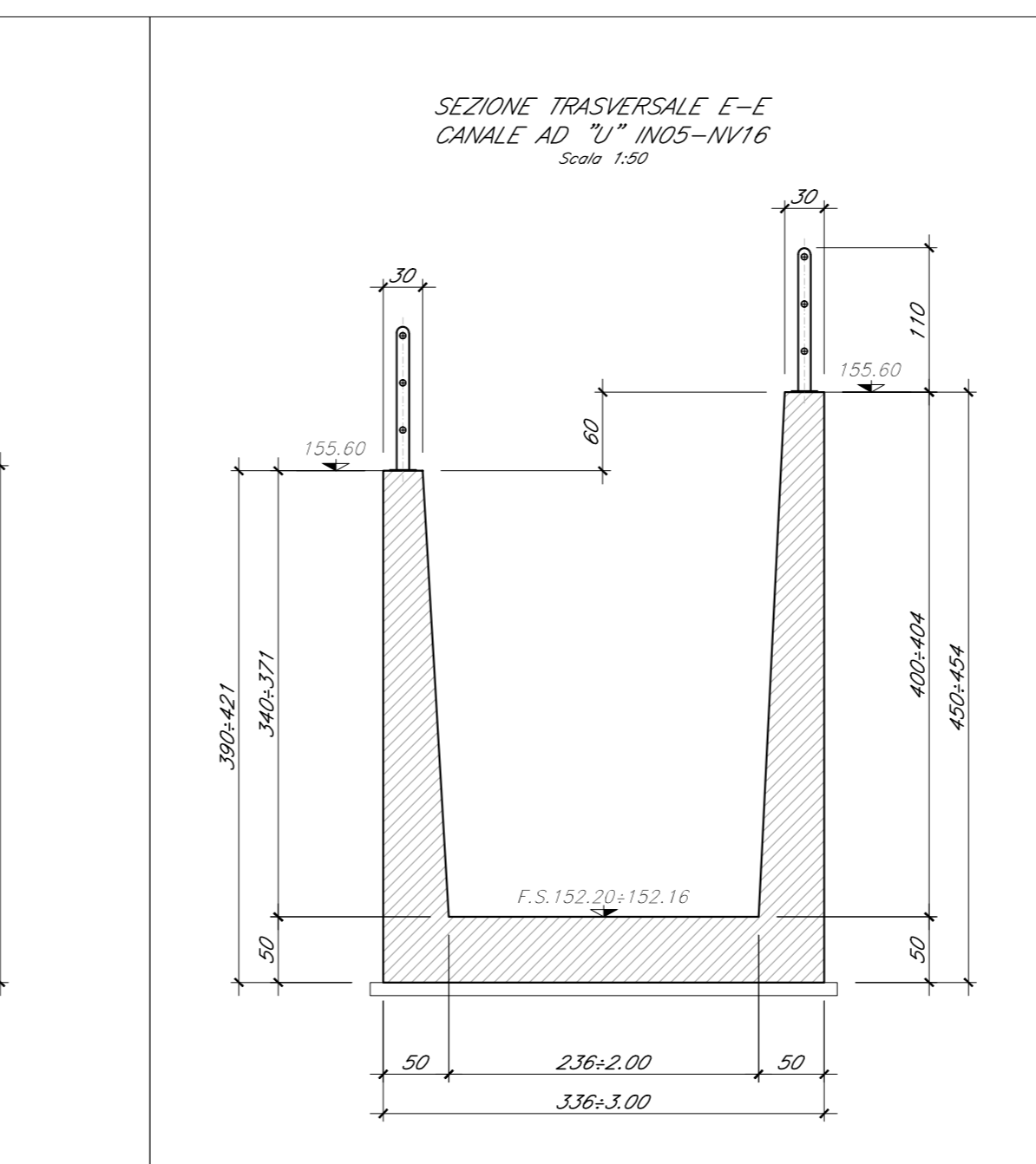
SEZIONE TRASVERSALE A-A
TOMBINO IN05-NV16
SCALA 1:50



PROSPETTO C-C
TOMBINO IN05-NV16
SCALA 1:50



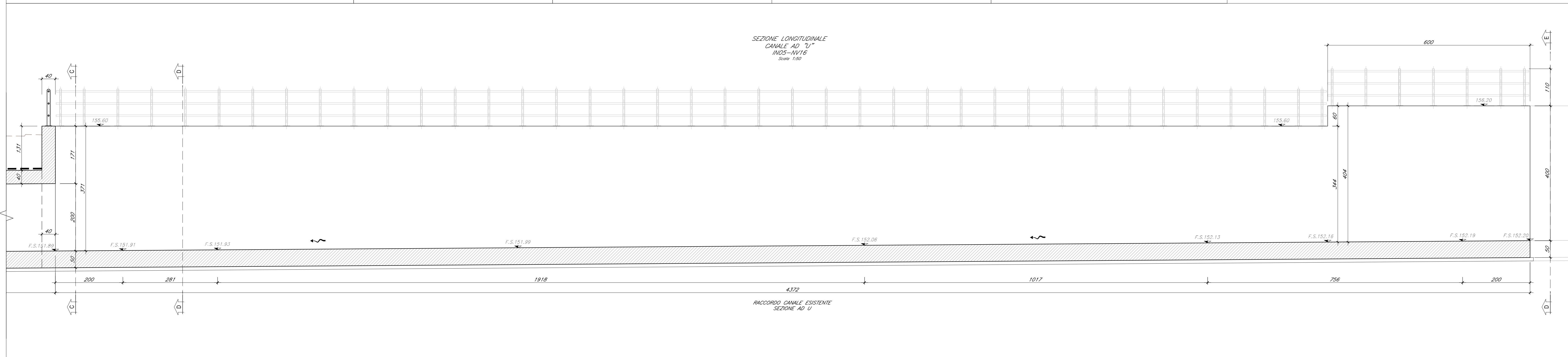
SEZIONE TRASVERSALE D-D
CANALE AD U" IN05-NV16
SCALA 1:50



SEZIONE TRASVERSALE E-E
CANALE AD U" IN05-NV16
SCALA 1:50

NOTE :

PER LA TABELLA CARATTERISTICHE MATERIALI VEDERE L'ELABORATO SPECIFICO :
IF2801EZZITIN000001.dwg
PER LE PIANTE BOC E LE PIANTE SCALI VEDERE GLI ELABORATI SPECIFICI :
IF2701CZZP8B800001.dwg Identifica origini esplosivi
IF2801EZZPAN050001.dwg Pianta scavi



SEZIONE LONGITUDINALE
CANALE AD U"
IN05-NV16
SCALA 1:50

RACCORDO CANALE ESISTENTE
SEZIONE AD U"

COMMITTENTE: **RFI** RETE FERROVIARIA ITALIANA GRUPPO FERROVIE DELLO STATO ITALIANE

DIREZIONE LAVORI: **ITALFERR** GRUPPO FERROVIE DELLO STATO ITALIANE

APPALTATORE: **HirpiniaAV** SOG: **salini impreglio** **ASTALDI**

PROGETTAZIONE: **ROCKSOIL** s.p.a. MANDANTE: **NET ENGINEERING** **Alpina** s.p.a.

PROGETTO ESECUTIVO

ITINERARIO NAPOLI - BARI
RADDOPPIO TRATTA APICE - ORSARA
I LOTTO FUNZIONALE APICE - HIRPINIA
IN - INTERFERENZE ED OPERE IDRAULICHE
IN05 - OPERE D'ARTE MINORI
TOMBINO SCATOLARE 2.00x2.00m
CARPENTERIE

APPALTATORE	DIRETTORE DELLA PROGETTAZIONE	PROGETTISTA							
Consorzio HIRPINIA AV Il Direttore Tecnico Ing. Vincenzo Morillo 10/06/2020	Il Responsabile integrazione fra le varie prestazioni specialistiche Ing. G. Cassiani	Alpina s.p.a. Ing. P. Galvanin							
COMMESSA	LOTTO	FASE	ENTE	TIPO DOC.	OPERA/DISCIPLINA	PROGR.	REV.	SCALA:	
IF28	01	E	ZZ	BB	IN0500	001	B	VARIE	
Rev.	Descrizione	Redatto	Data	Verificato	Data	Approvato	Data	Autorizzato	Data
A	EMISSIONE PER CONCESSIONE	C. Bagarelli	21/03/2020	A. Piacentini	21/03/2020	M. Varnalora	21/03/2020	Ing. P. Galvanin	
B	RECUPERO STRUTTURALE	C. Bagarelli	10/06/2020	A. Piacentini	10/06/2020	M. Varnalora	10/06/2020		