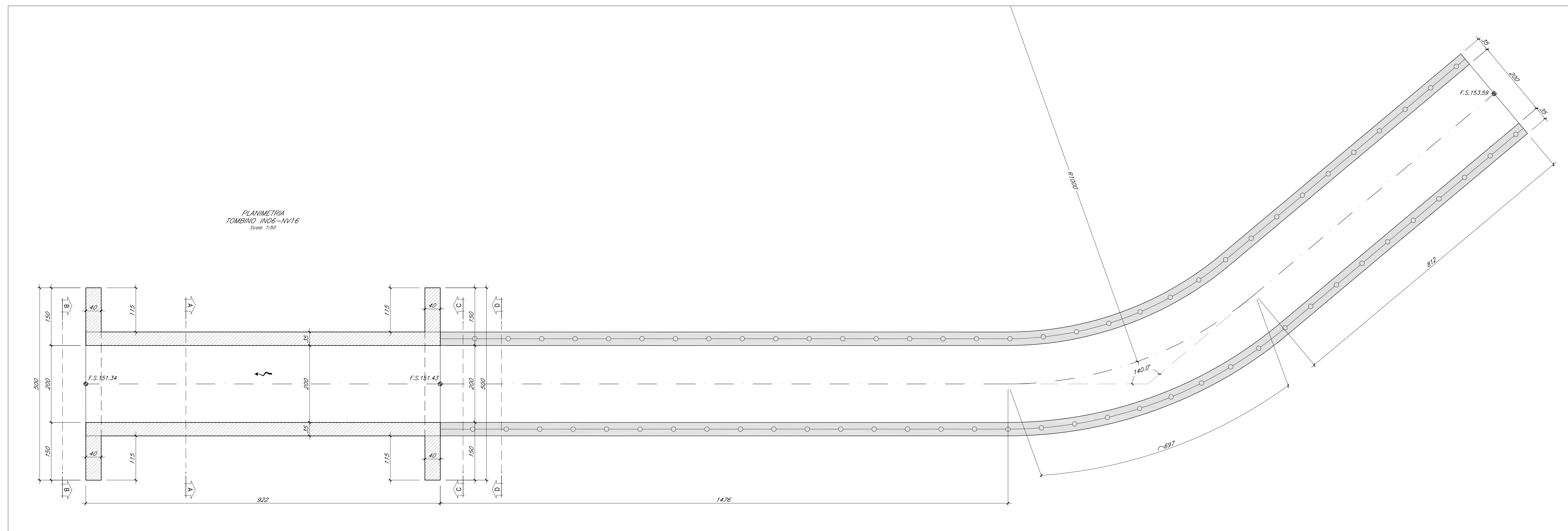
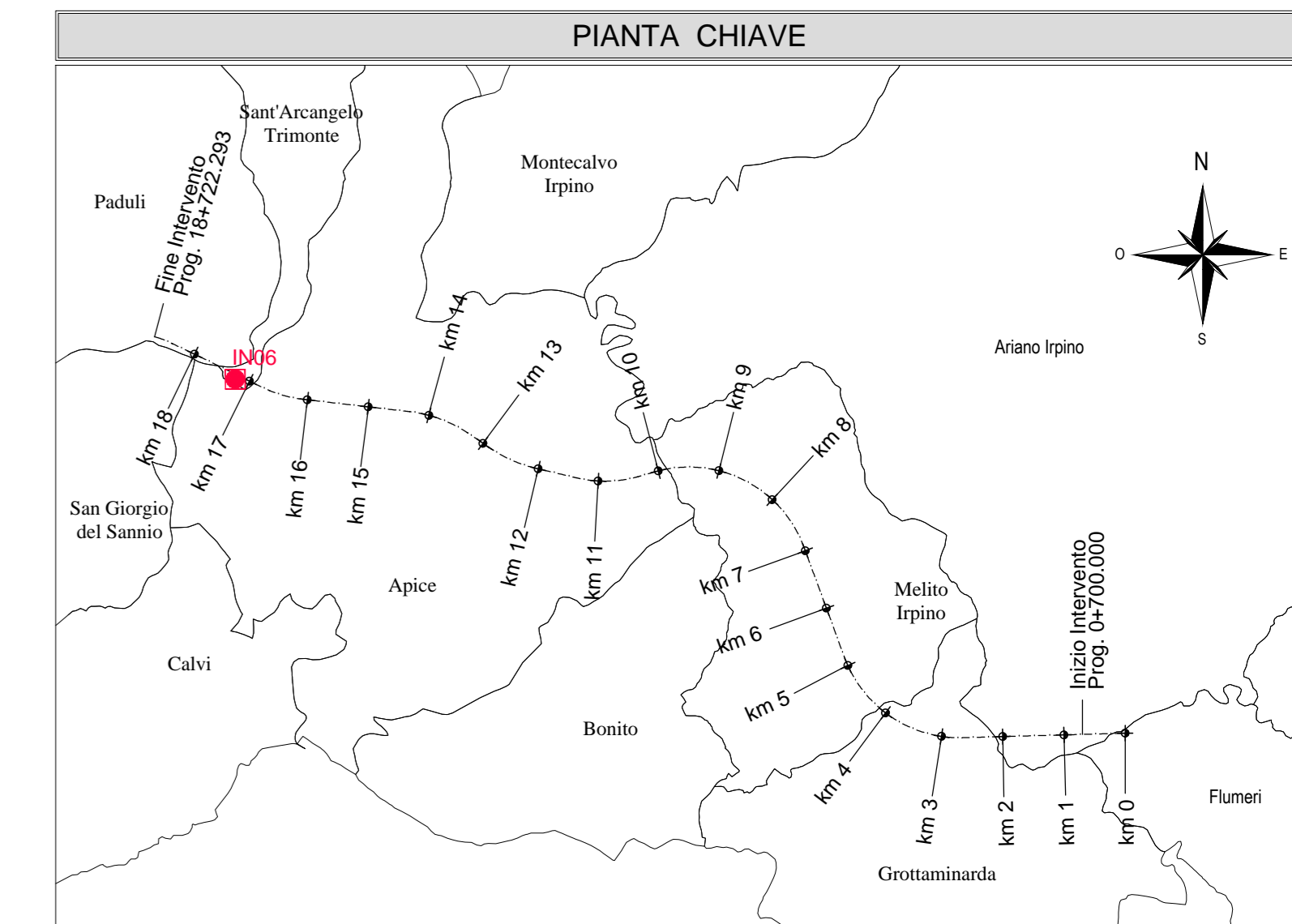
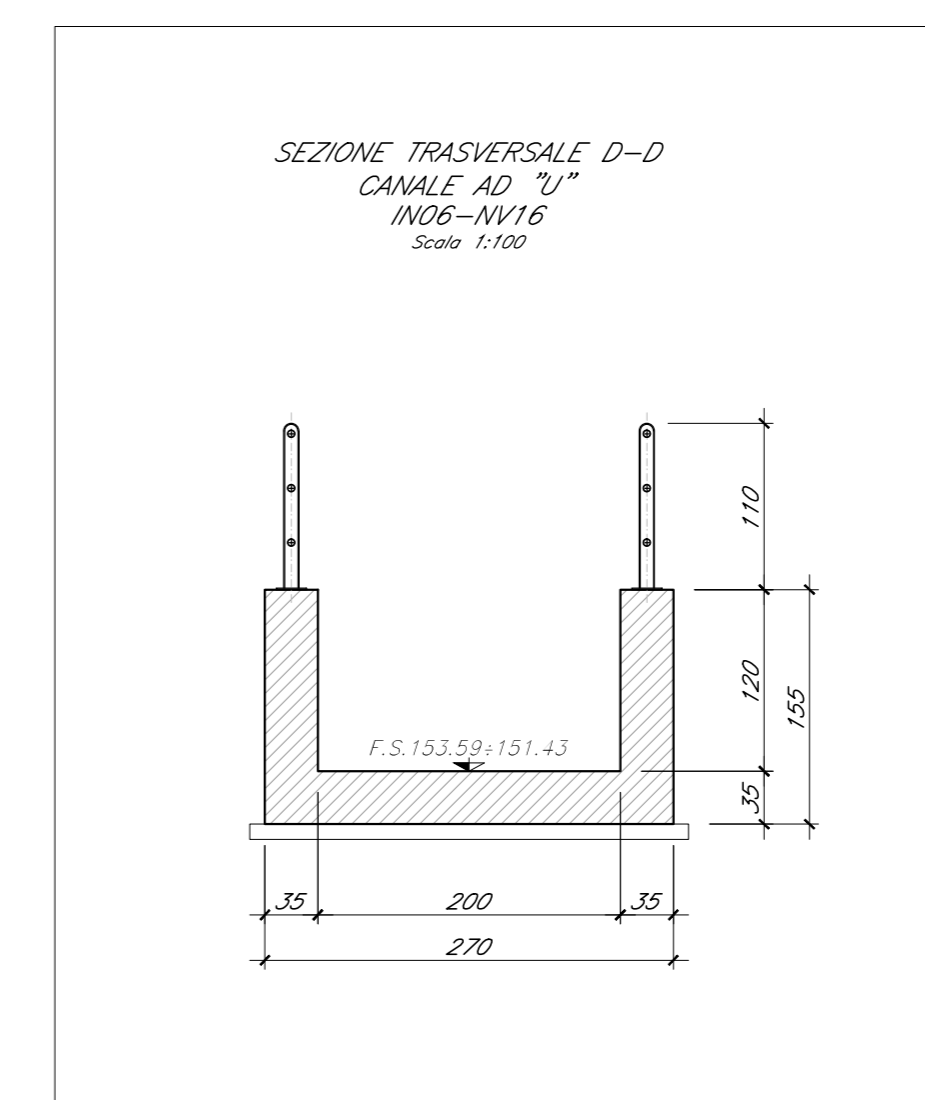
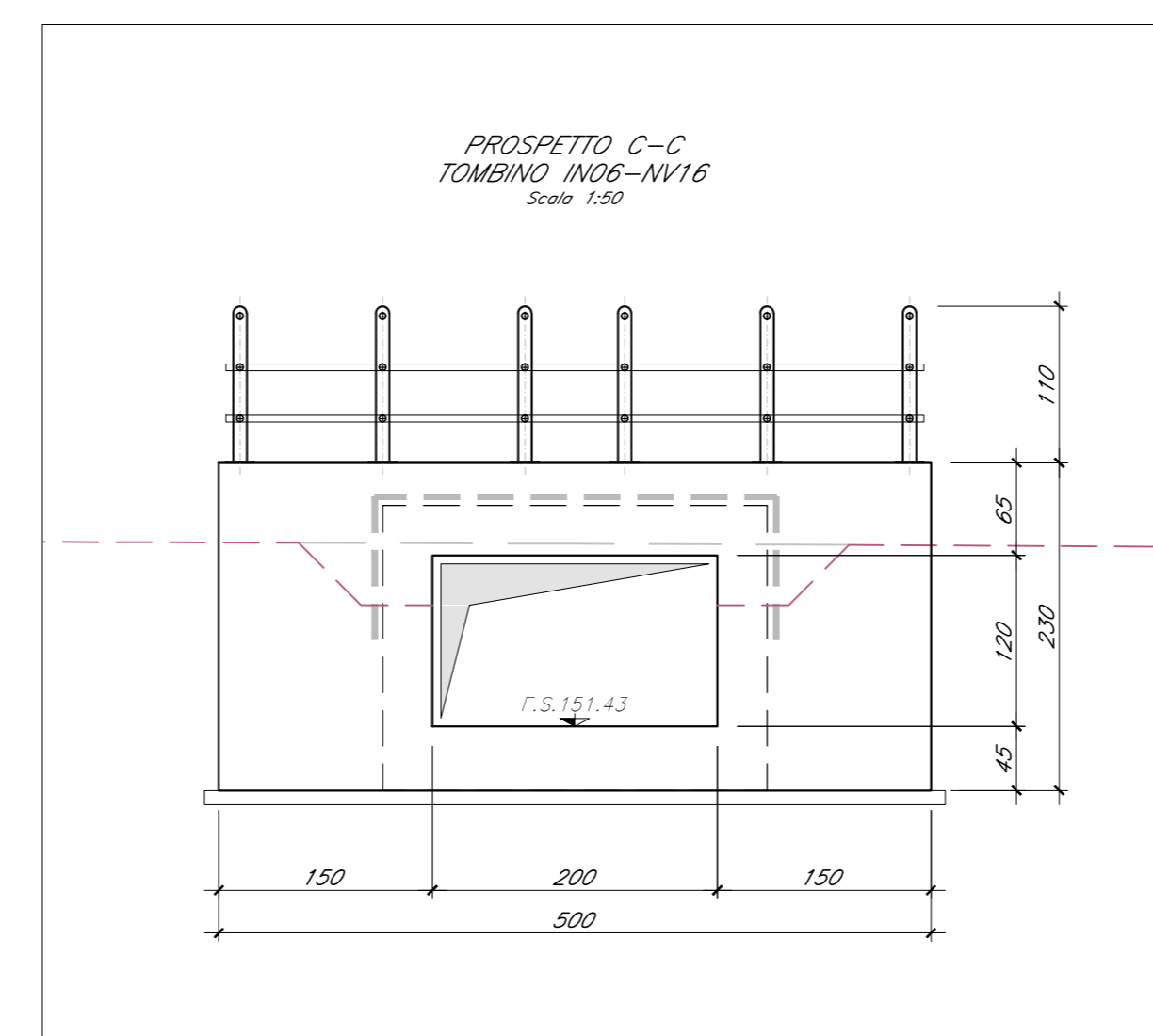
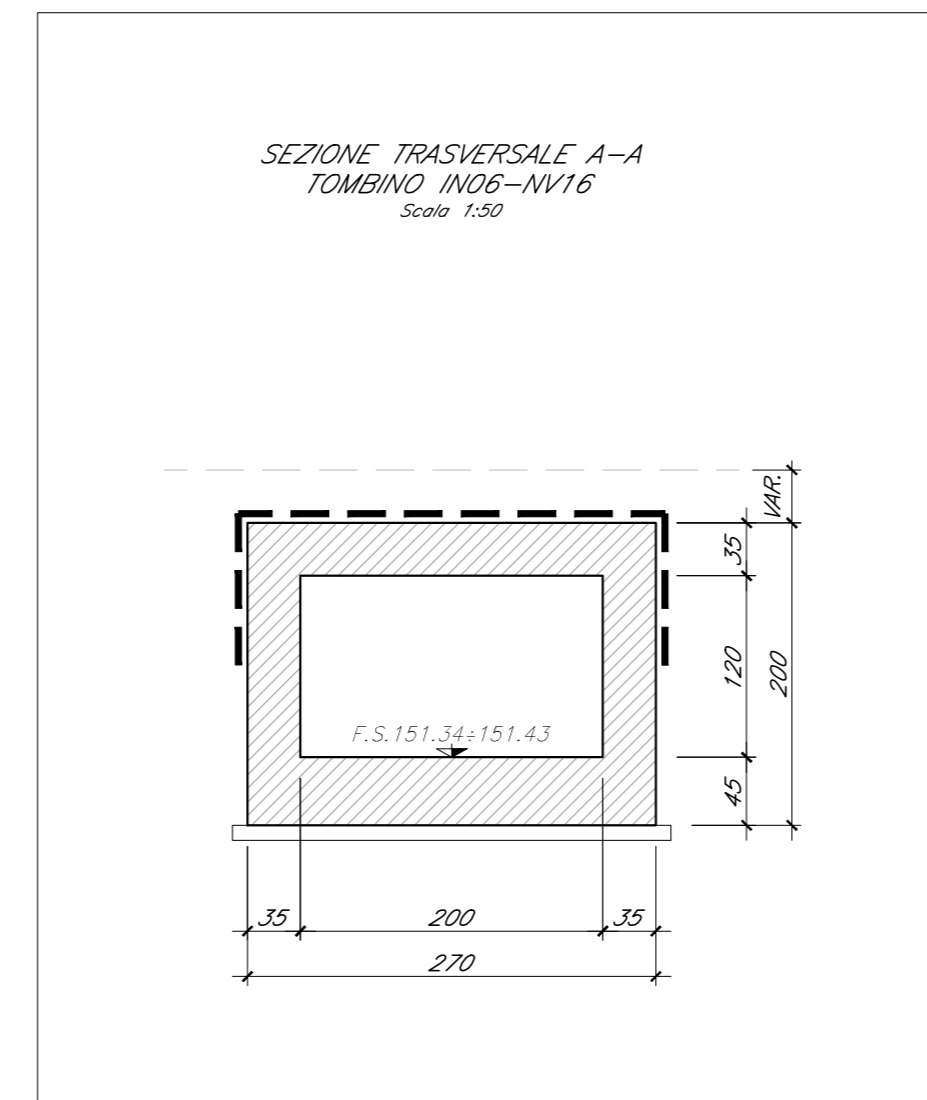
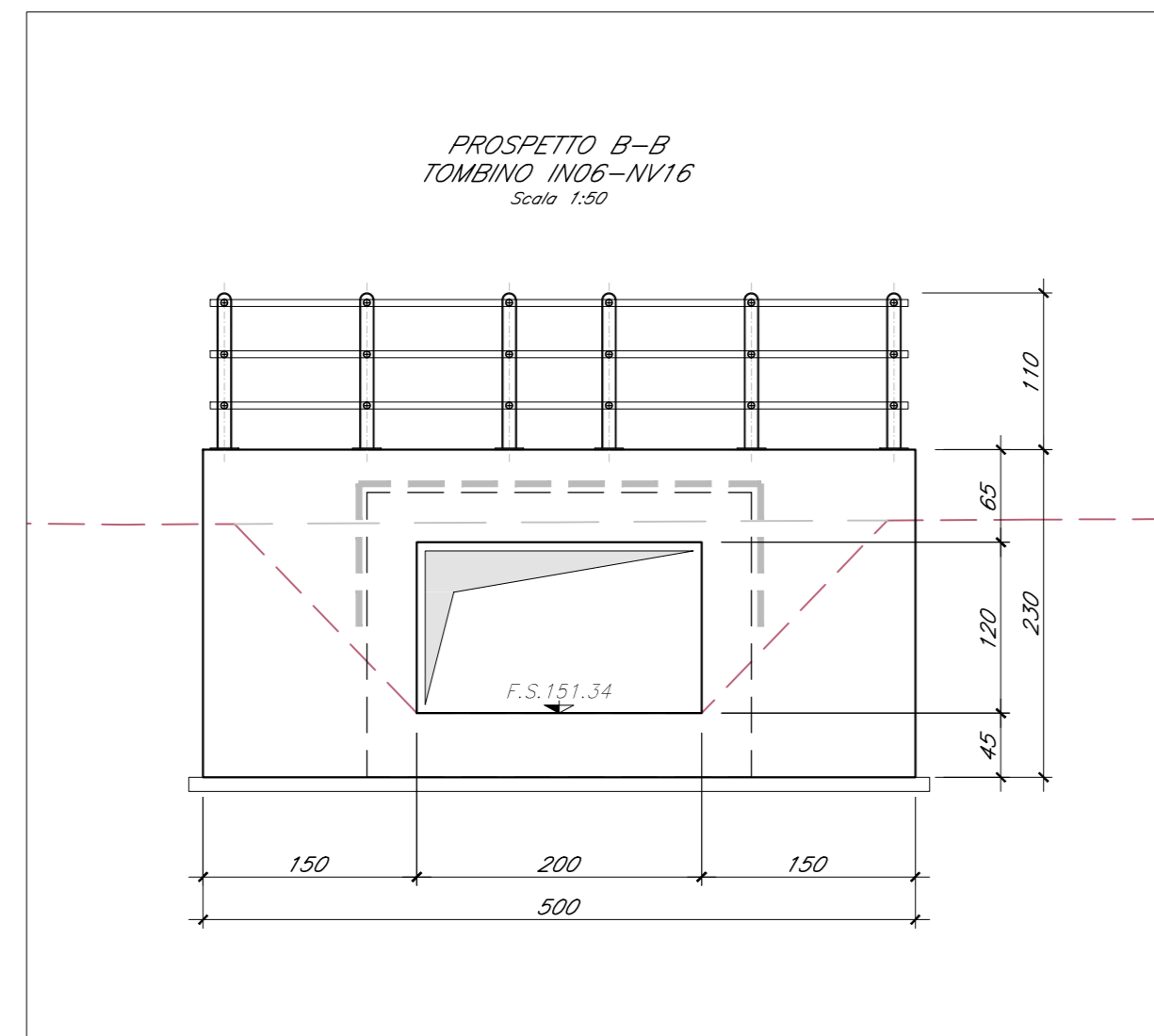
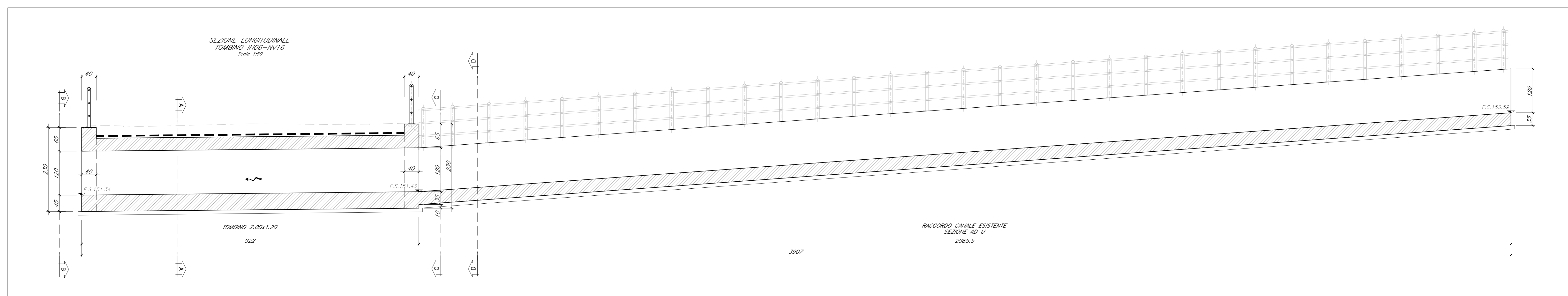
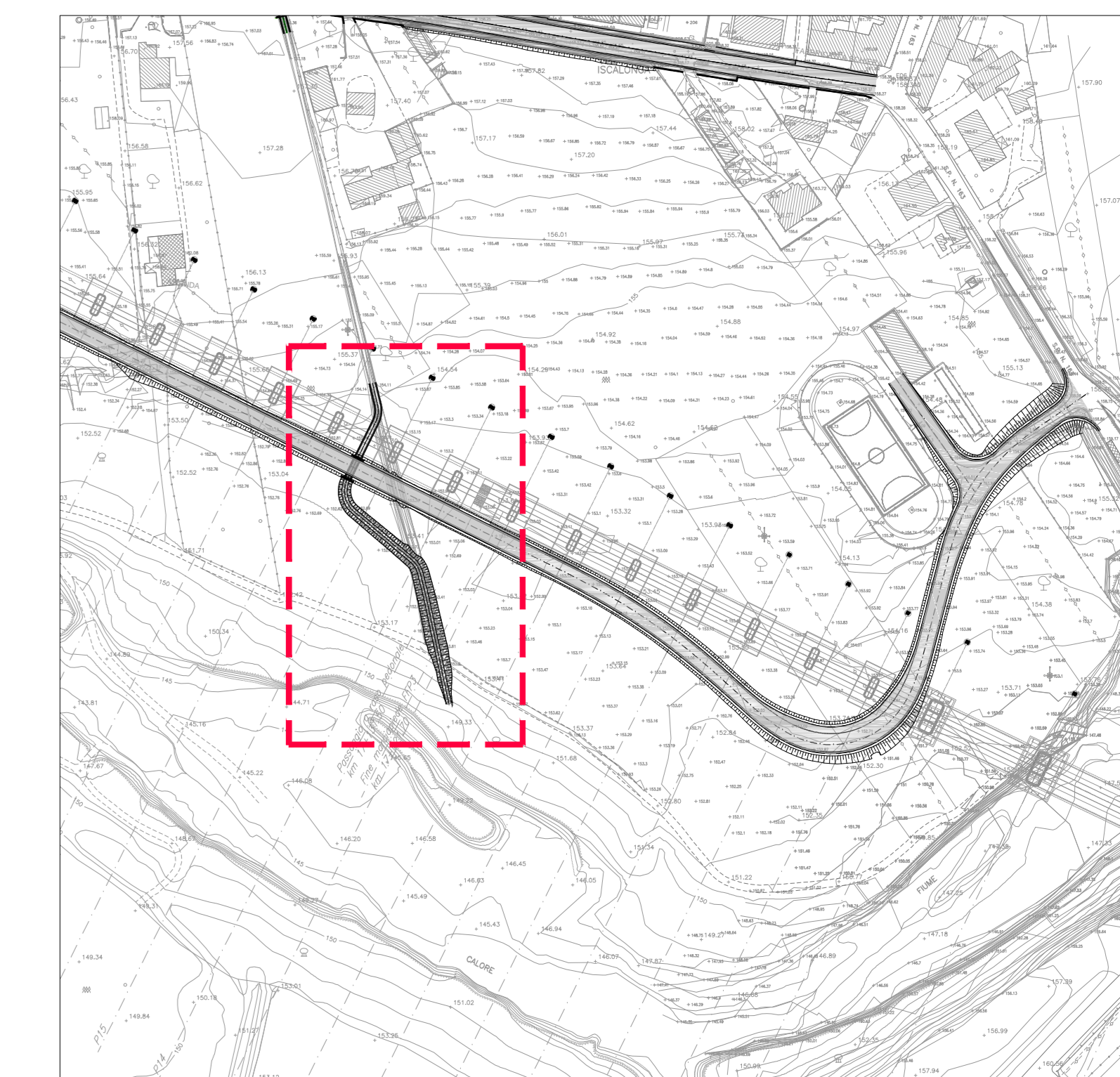


TOMBINO SCATOLARE IN06
CARPENTERIE
SCALA 1:50



KEY-PLAN
TOMBINO SCATOLARE IN06



NOTE :

PER LA TABELLA CARATTERISTICHE MATERIALI VEDERE L'ELABORATO SPECIFICO :
IF2801EZZTIN0000001.dwg

PER LE PIANTE BOE E LE PIANTE SCALI VEDERE GLI ELABORATI SPECIFICI :
IF2701EZZPBB00000011.dwg Barilica e'digili esplosivi
IF2801EZZPAIN0600001.dwg Pianta scavi

COMMITTENTE: **RFI** RETE FERROVIARIA ITALIANA GRUPPO FERROVIE DELLO STATO ITALIANE

DIREZIONE LAVORI: **ITALFERR** GRUPPO FERROVIE DELLO STATO ITALIANE

APPALTATORE: **HirpiniaAV** SOCI: **salini impregio** **ASTALDI**

PROGETTAZIONE: **ROCKSOIL** s.p.a. MANDANTE: **NET ENGINEERING** **Alpina** s.p.a.

PROGETTO ESECUTIVO

ITINERARIO NAPOLI - BARI
RADDOPPIO TRATTA APICE - ORSARA
I LOTTO FUNZIONALE APICE - HIRPINIA
IN - INTERFERENZE ED OPERE IDRAULICHE
TOMBINO SCATOLARE 2.00x1.20m
CARPENTERIE

APPALTATORE	DIRETTORE DELLA PROGETTAZIONE	PROGETTISTA						
Consorzio HIRPINIA AV Il Direttore Tecnico Ing. Vincenzo Morillo 10/06/2020	Il Responsabile integrazione fra le varie prestazioni specialistiche Ing. G. Cassani	Alpina s.p.a. Ing. P. Galvanin						
COMMESSA	LOTTO	FASE	ENTE	TIPO DOC.	OPERA/DISCIPLINA	PROGR.	REV.	SCALA:
IF2801EZZTIN0000001	01	E	ZZ	BB	IN0600	001	B	VARIE
Rev.	Descrizione	Redatto	Data	Verificato	Data	Approvato	Data	Autorizzato Data
A	EMISSIONE PER CONCESSIONE	C. Bagetti	21/03/2020	A. Piacentini	21/03/2020	M. Veronesi	21/03/2020	Ing. P. Galvanin
B	RECUPERO STRUTTURALE	C. Bagetti	10/06/2020	A. Piacentini	10/06/2020	M. Veronesi	10/06/2020	