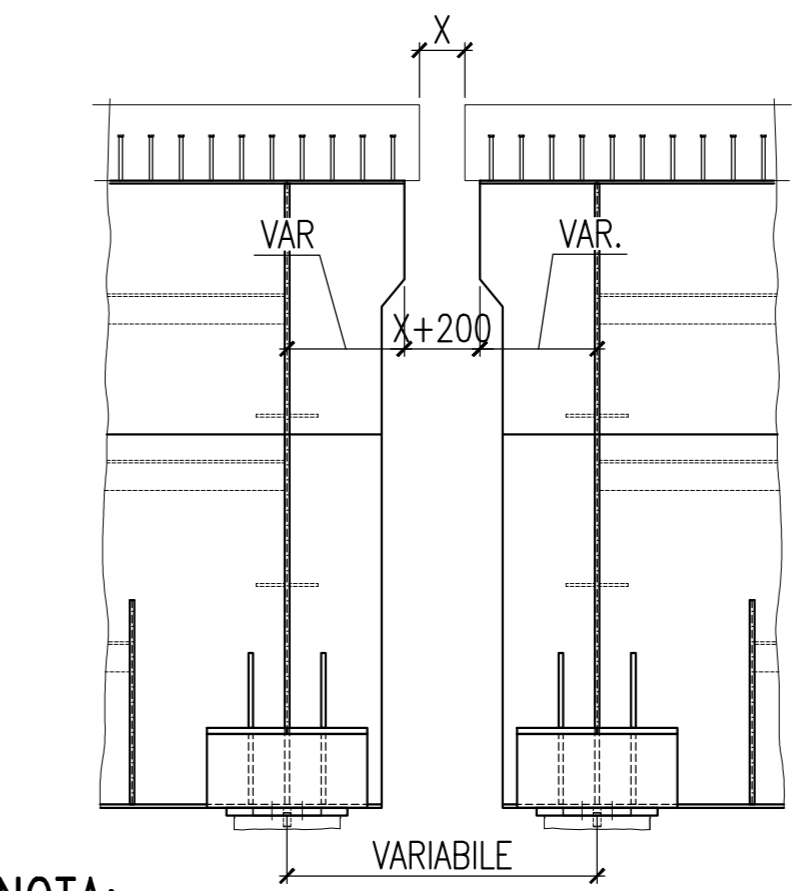
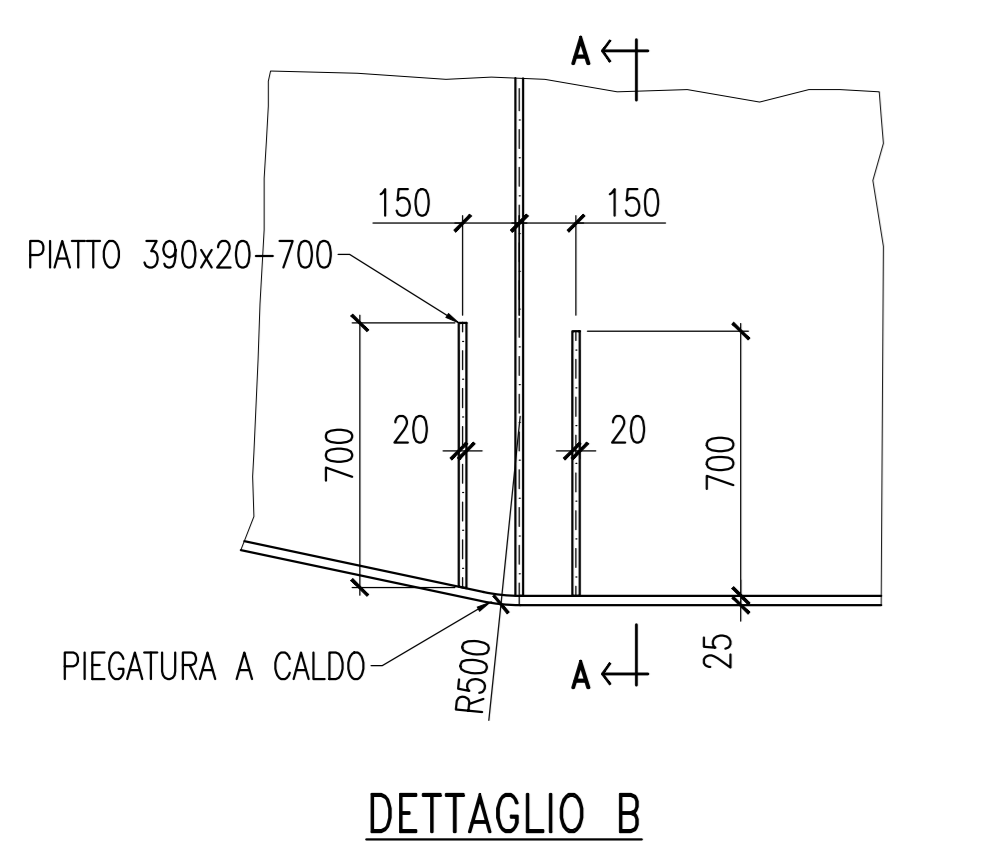
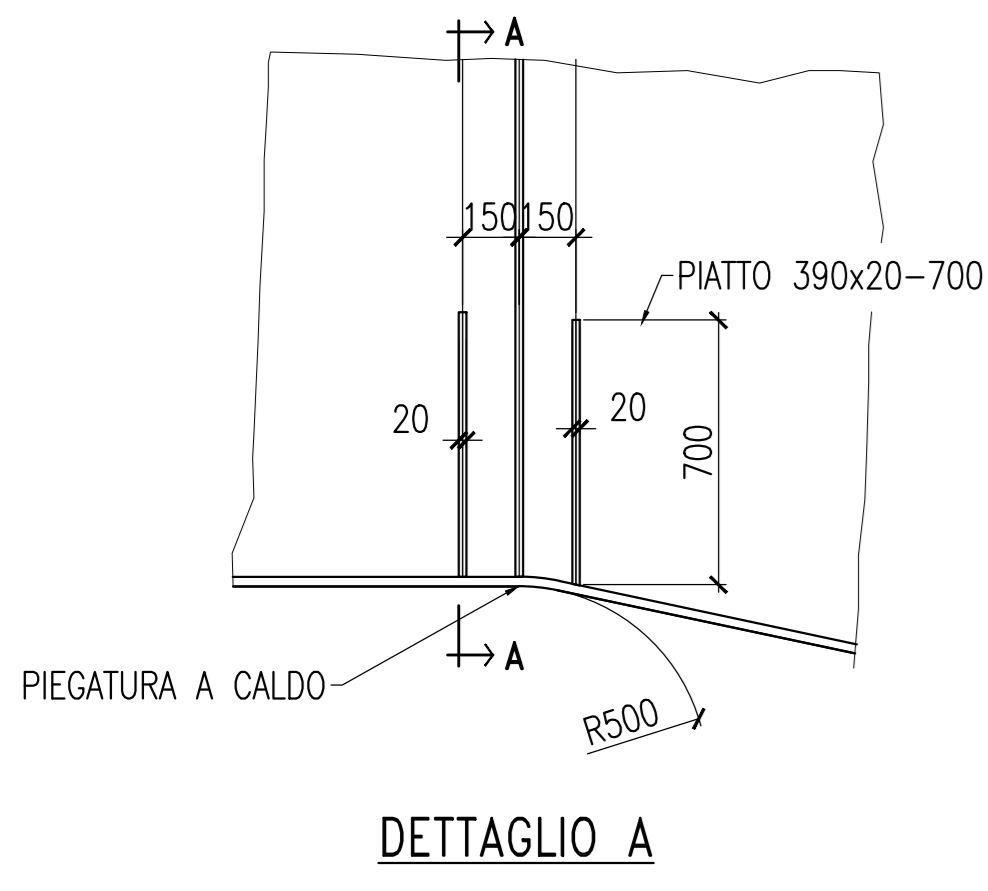
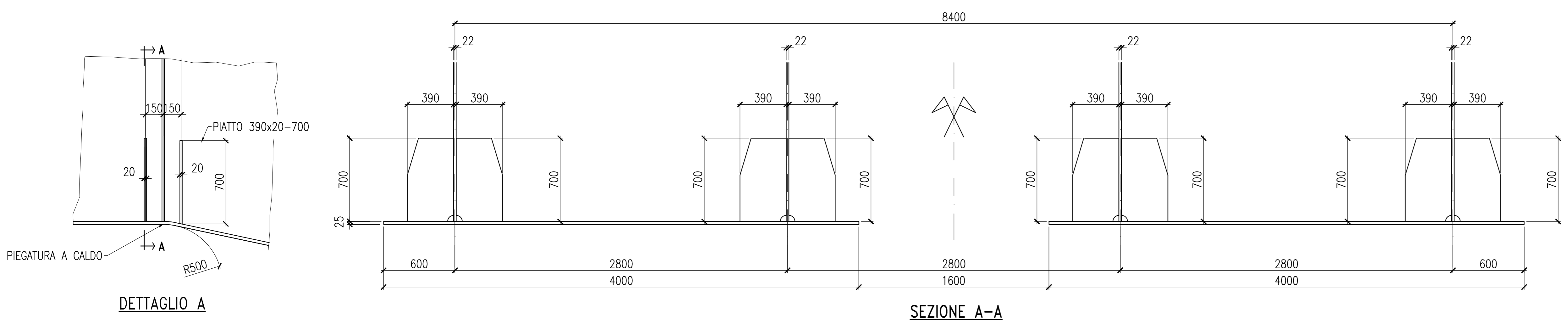
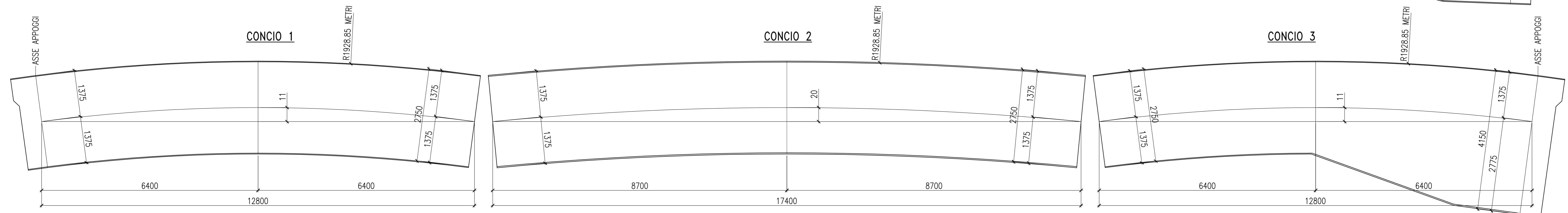
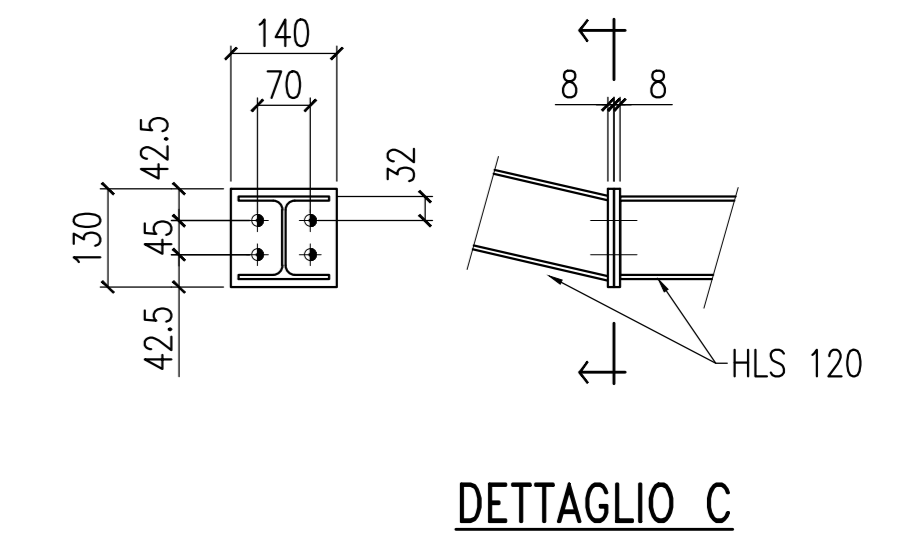
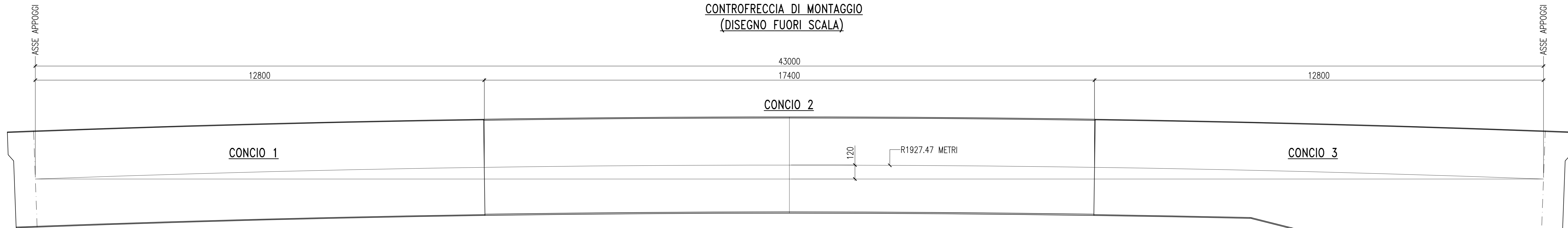
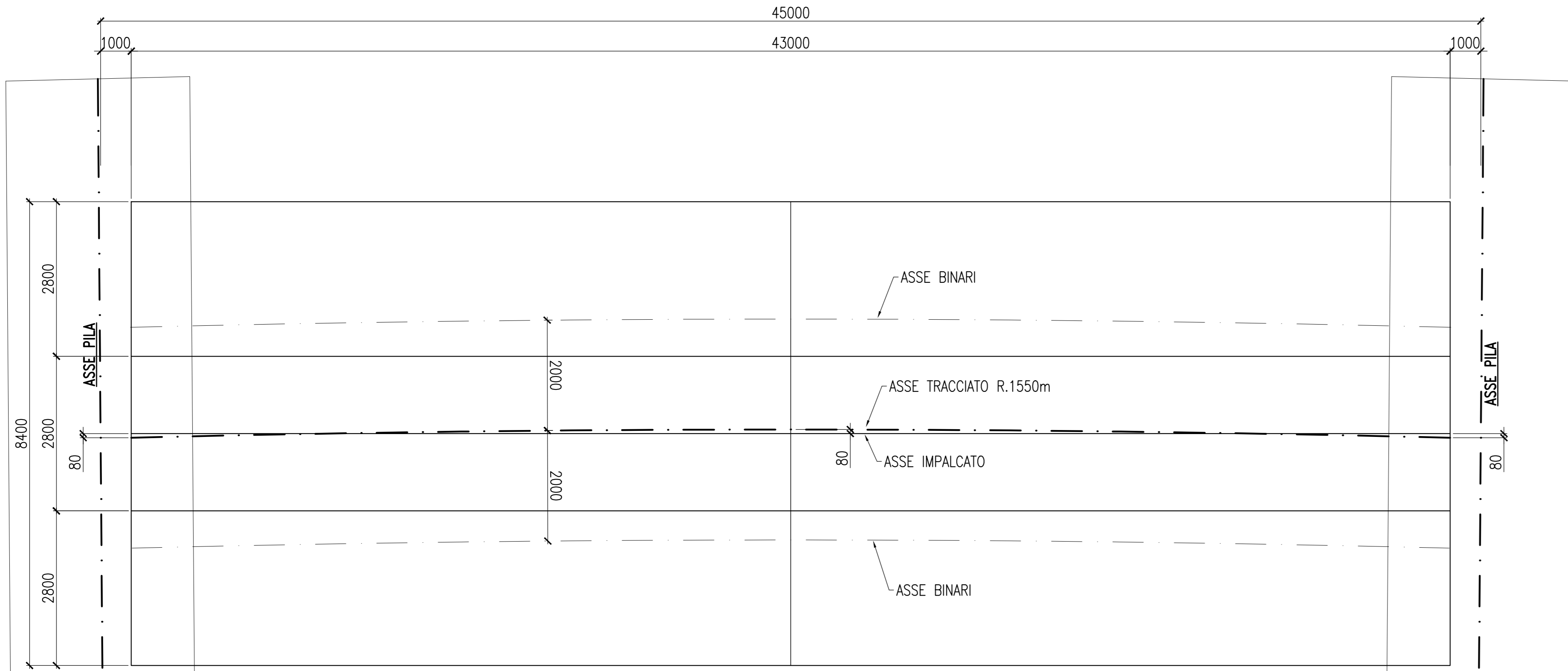


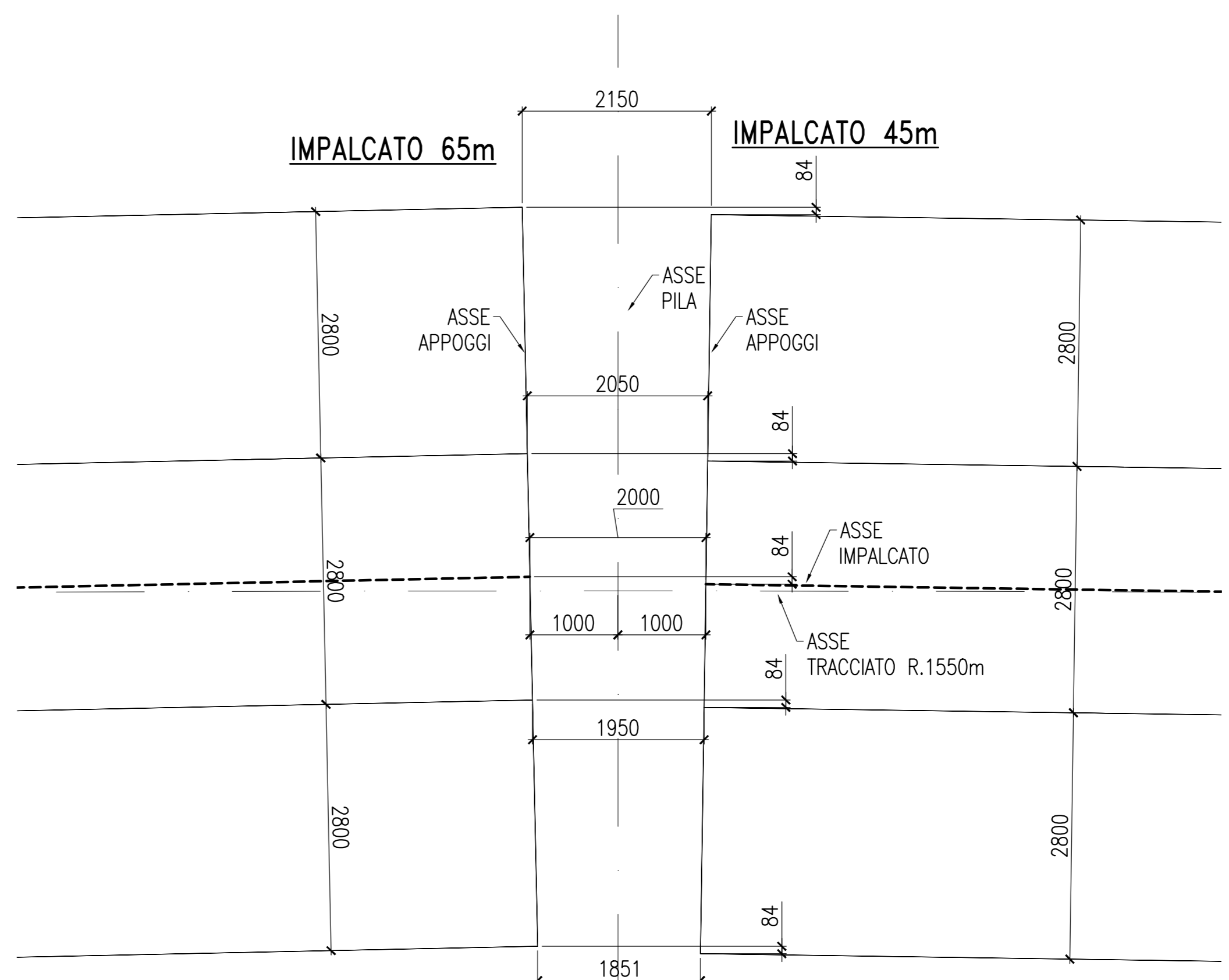
CONTROFRECCIA DI MONTAGGIO
(DISEGNO FUORI SCALA)



NOTA:
PER IL VALORE "X" VEDERE IL DISEGNO "IF2801EZZBV0009008"



SCHEMA ECCENTRICITA' ASSE IMPALCATO-BINARI
(DISEGNO FUORI SCALA)



SCHEMI VALIDI SOLO PER VIADOTTI V102 E V103

ELABORATI DI RIFERIMENTO	
DESCRIZIONE	CODICE
Plante e sezione longitudinale	#2801EZZBV0009001
Elementi e particolari costruttivi	#2801EZZBV0009002
Elementi e particolari costruttivi	#2801EZZBV0009003
Caratteristiche profili, collegamenti principali e pioli Tav. 1 di 4	#2801EZZBV0009004
Caratteristiche profili, collegamenti principali e pioli Tav. 2 di 4	#2801EZZBV0009005
Caratteristiche profili, collegamenti principali e pioli Tav. 3 di 4	#2801EZZBV0009006
Caratteristiche profili, collegamenti principali e pioli Tav. 4 di 4	#2801EZZBV0009007
Apparecchi di appoggio e giunti	#2801EZZBV0009008
Caratteristiche ritegno sismico e collegamento alla pila	#2801EZZBV0009009
Dispositivo antisollamento Tav. 1 di 2	#2801EZZBV0009010
Dispositivo antisollamento Tav. 2 di 2	#2801EZZBV0009011
Lastre predalles: disposizione, carpenterie e dettagli	#2801EZZBV0009012
Forme solette, particolari costruttivi e finiture Tav. 1 di 2	#2801EZZBV0009013
Forme solette, particolari costruttivi e finiture Tav. 2 di 2	#2801EZZBV0009014
Plattforma e dettagli costruttivi in corrispondenza di Fire Fighting Point (FFP) e Galleria Equivalente Tav. 1 di 2	#2801EZZBV0009015

CARATTERISTICHE DEI MATERIALI

PER LA TABELLA MATERIALI E NOTE GENERALI FARE RIFERIMENTO AL DOCUMENTO #2801EZZBV0009001 - Tabella materiali e note generali per i viadotti V101, V102, V103 E V104

SIMBOLI BULLONI		COMPOSIZIONE BULLONI		SALVATURE D'ANGOLO TRIPICE	
SYMB	BULL	SYMB	BULL	ECCETTO DUNE INVERSEMENTE INDICATO	
•	M10	•	M20	min. 5mm	
•	M12	•	M22	ECCETTO DUNE INVERSEMENTE INDICATO	
•	M16	•	M24	ECCETTO DUNE INVERSEMENTE INDICATO	
•	M18	•	M27	ECCETTO DUNE INVERSEMENTE INDICATO	
•	M18	•	M30	ECCETTO DUNE INVERSEMENTE INDICATO	

COMMITTENTE: **RFI** **GRUPPO FERROVIARIE ITALIANE**

DIREZIONE LAVORI: **ITALFERR** **GRUPPO FERROVIARIE ITALIANE**

APPALTATORE: **HirpiniaAV** SOCI: **salini impregio** **ASTALDI**

PROGETTAZIONE: **ROCKSOIL** MANDANT: **NET ENGINEERING** **Alpina**

PROGETTO ESECUTIVO

ITINERARIO NAPOLI - BARI
RADDOPPIO TRATTA APICE - ORSARA
I LOTTO FUNZIONALE APICE - HIRPINIA
VIADOTTI FERROVIARI

Impalcato a struttura mista acc.-ds L=45m (Lc=43.00m)
doppio binario: elementi e particolari costruttivi

APPALTATORE	DIRETTORE DELLA PROGETTAZIONE	PROGETTISTA
Consorzio HIRPINIA AV Il Direttore Tecnico Ing. Vincenzo Marletto 211022020	Il Responsabile integrazione fra le varie prestazioni specialistiche Ing. G. Casareo	Alpina Dot. Ing. P. Galvani

COMMESSA	LOTTO	FASE	ENTE	TIPO DOC.	OPERA/DISCIPLINA	PROGR.	REV.	SCALA:
IF28	01	E	ZZ	BB	V101009	000	B	1:50

Rev.	Descrizione	Redatto	Data	Verificato	Data	Approvato	Data	Autorizzato	Data
A	Emissione per consegna	M. Ingegneria	21/03/2020	L. Zanetti	21/03/2020	M. Verbalone	21/03/2020	P. Galvani	
B	Revisione sintetica	M. Ingegneria	10/04/2020	L. Zanetti	10/04/2020	M. Verbalone	10/04/2020		

File: IF2801EZZBV0009008.dwg n. Elab.: 0