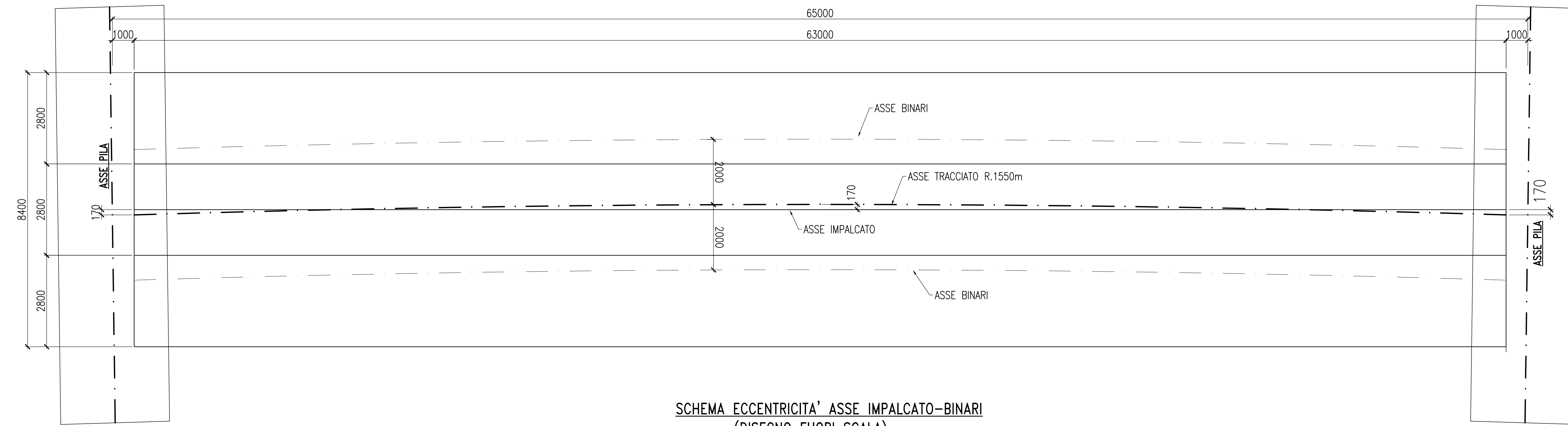
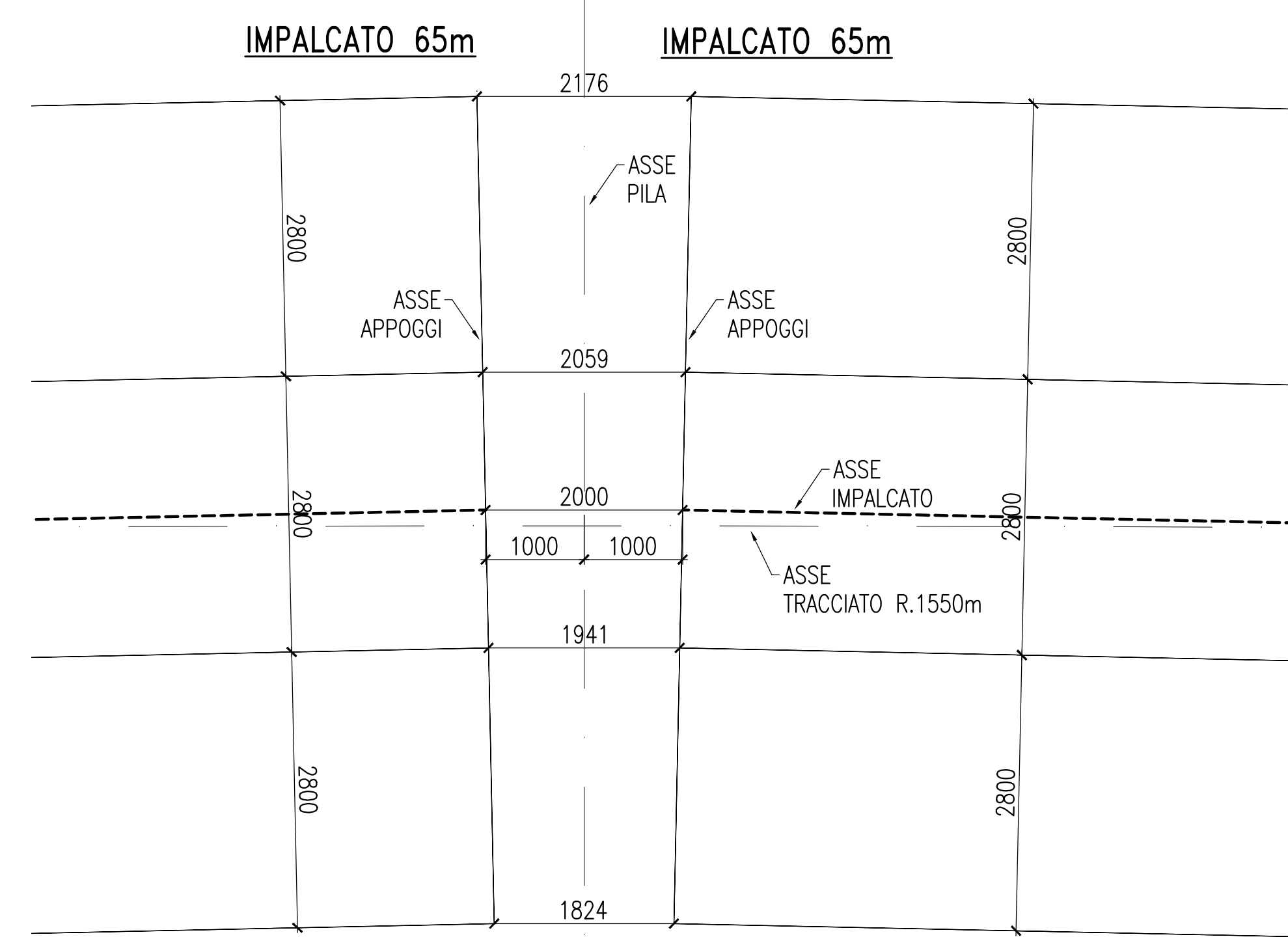
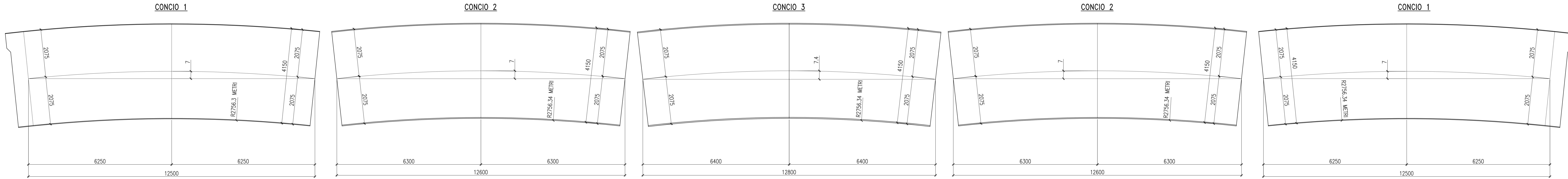
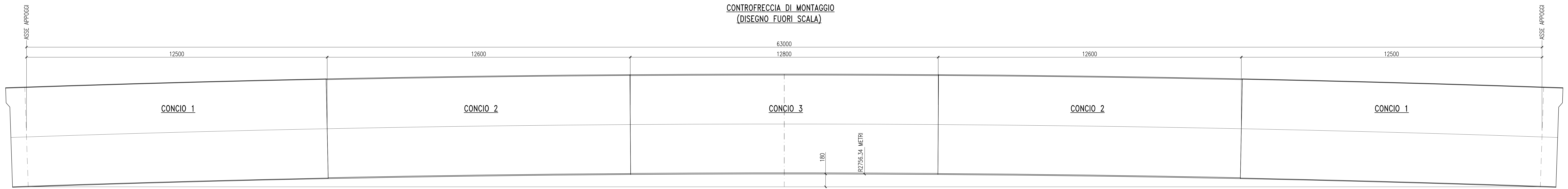
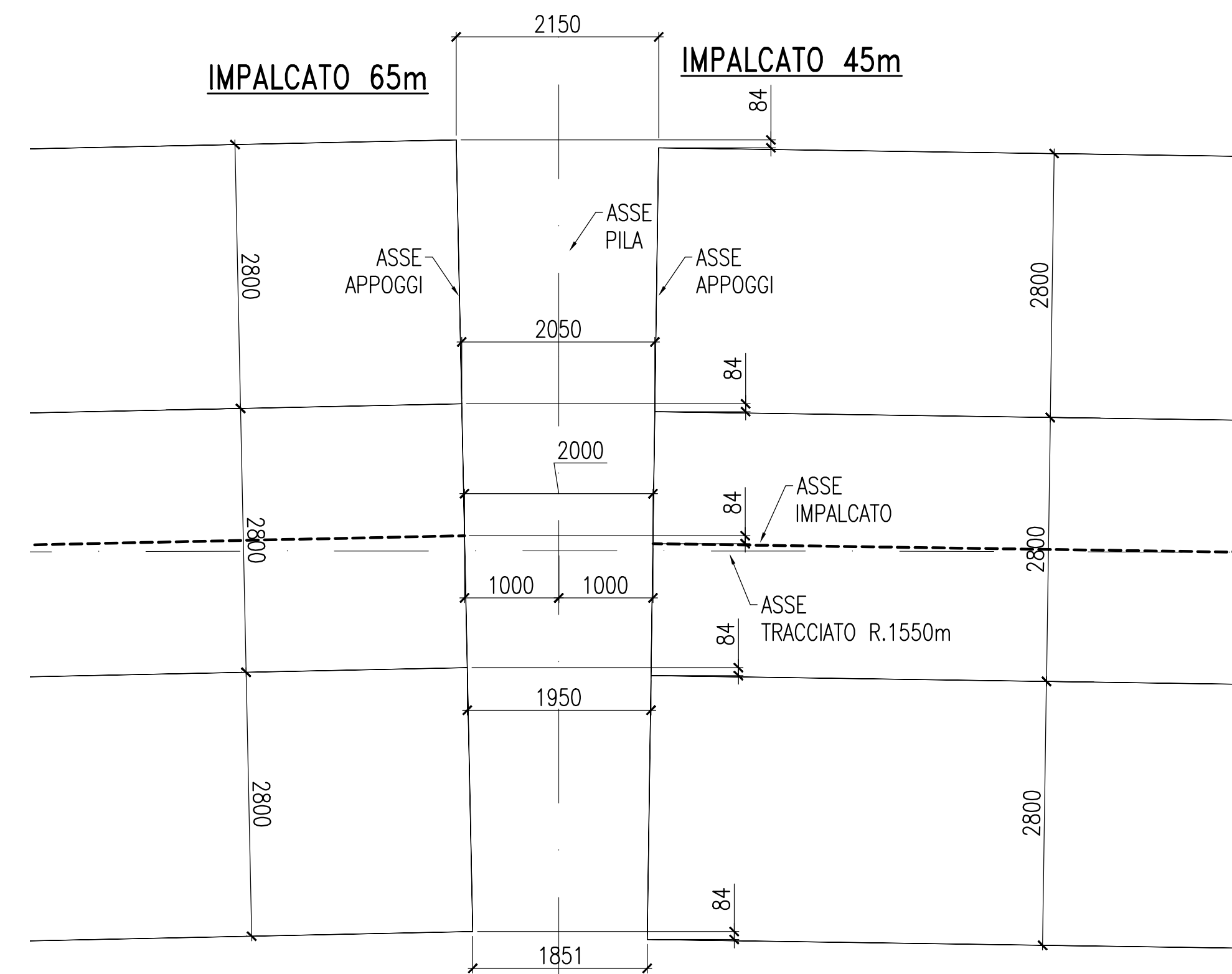


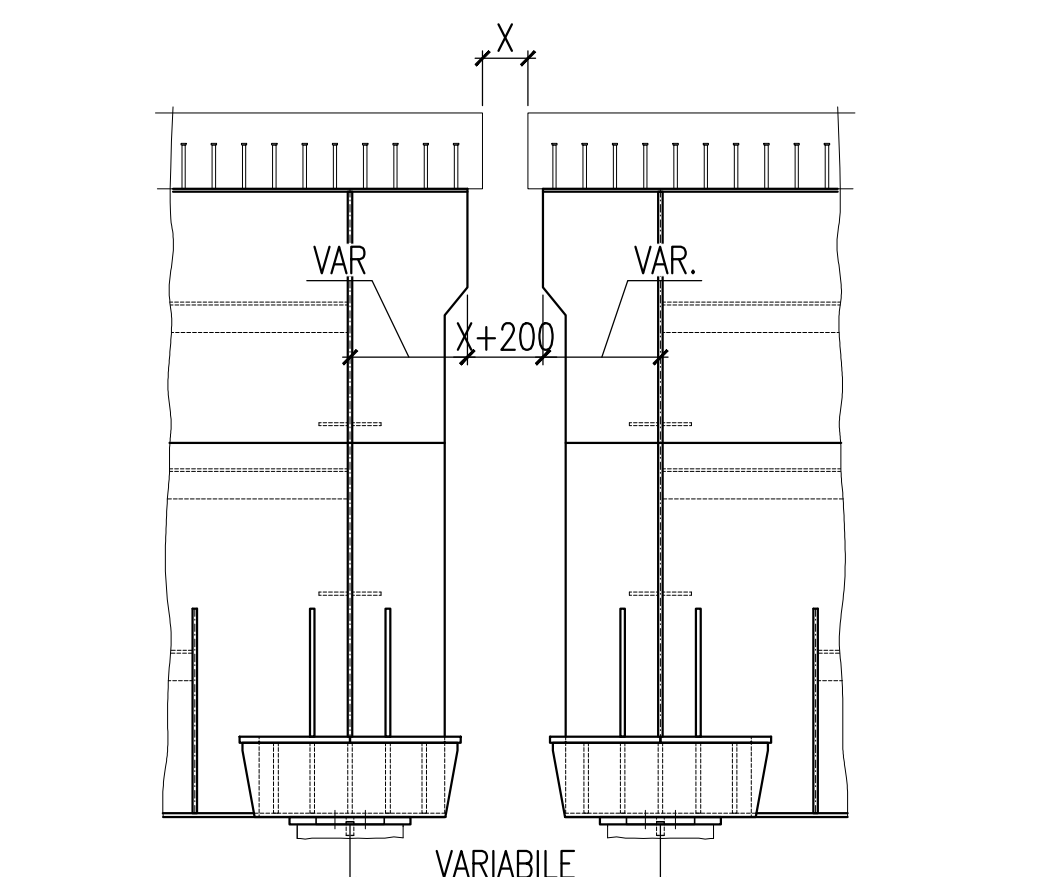
CONTROFRECCIA DI MONTAGGIO
(DISEGNO FUORI SCALA)



SCHEMA ECCENTRICITA' ASSE IMPALCATO-BINARI
(DISEGNO FUORI SCALA)



SCHEMI VALIDI SOLO PER VIADOTTI VIO2 E VIO3



NOTA:
PER IL VALORE "X" VEDERE IL DISEGNO "F2801EZZB2V0009015"

(DISEGNO FUORI SCALA)

SIMBOLI BULLONI	COMPOSIZIONE BULLONI	SALDATURE SPAGNOL TIPODE																				
<table border="1"> <tr><th>SYMB.</th><th>BULL.</th><th>SIMB.</th><th>BULL.</th></tr> <tr><td>+</td><td>M10</td><td>+</td><td>M20</td></tr> <tr><td>o</td><td>M12</td><td>+</td><td>M24</td></tr> <tr><td>o</td><td>M16</td><td>+</td><td>M27</td></tr> <tr><td>o</td><td>M18</td><td>+</td><td>M30</td></tr> </table>	SYMB.	BULL.	SIMB.	BULL.	+	M10	+	M20	o	M12	+	M24	o	M16	+	M27	o	M18	+	M30	UNI EN 16399-4-2005	
SYMB.	BULL.	SIMB.	BULL.																			
+	M10	+	M20																			
o	M12	+	M24																			
o	M16	+	M27																			
o	M18	+	M30																			

DESCRIZIONE		CODICE	
Plante e sezione longitudinale	F2801EZZB2V0009009		
Plante e sezioni trasversali	F2801EZZB2V0009010		
Elementi e particolari costruttivi	F2801EZZB2V0009001		
Carpenterie profili, collegamenti principali e pioli	Tav. 1 di 3 F2801EZZB2V0009011		
Carpenterie profili, collegamenti principali e pioli	Tav. 2 di 3 F2801EZZB2V0009012		
Carpenterie profili, collegamenti principali e pioli	Tav. 3 di 3 F2801EZZB2V0009013		
Apparecchi di appoggio e giunti	F2801EZZB2V0009014		
Carpenterie ritraccio sinistro e collegamento alla pila	F2801EZZB2V0009015		
Dispositivo antiscivolo	F2801EZZB2V0009002		
Listre predalles: disposizione, carpenteria e dettagli	F2801EZZB2V0007003		
Forme in soletta, particolari costruttivi e finiture	Tav. 1 di 2 F2801EZZB2V0007004		
Forme in soletta, particolari costruttivi e finiture	Tav. 2 di 2 F2801EZZB2V0007005		
Piattaforma e dettagli costruttivi in corrispondenza di Fire Fighting Point (FFP) e Galleria Equivalente	Tav. 2 di 2 F2801EZZB2V0009002		

CARATTERISTICHE DEI MATERIALI	
PER LA TABELLA MATERIALI E NOTE GENERALI FARE RIFERIMENTO AL DOCUMENTO "F2801EZZ2V0000001" - Tabella materiali e note generali per i viadotti VIO1, VIO2, VIO3 E VIO4	

COMMITTENTE: RFI **GRUPPO FERROVIARIA ITALIANA**

DIREZIONE LAVORI: **ITALFERR** **GRUPPO FERROVIE DELLO STATO ITALIANE**

APPALTATORE: **HirpiniaAV** **CONSORZIO**

SOCI: **salini impreglio** **ASTALDI**

PROGETTAZIONE: **ROK SOIL** **MANDATARIA**

MANDANTE: **NETENGINEERING** **Alpina**

PROGETTO ESECUTIVO

ITINERARIO NAPOLI - BARI
RADDOPPIO TRATTA APICE - ORSARA
I LOTTO FUNZIONALE APICE - HIRPINIA
VIADOTTI FERROVIARI

Impalcato a struttura mista acc.-c/s L=65m (Lc=63,00m)
doppio binario; elementi e particolari costruttivi

APPALTATORE Consorzio HIRPINIA AV Ing. Vincenzo Mannoia 21/02/2020	DIRETTORE DELLA PROGETTAZIONE Il Responsabile integrazione fra le varie prestazioni specialistiche Ing. G. Casarri	PROGETTISTA Alpina Dot. Ing. P. Galvani
--	---	---

Rev.	Descrizione	Richiesto	Data	Verificato	Data	Approvato	Data	Autorizzab Data
A	Ente per consegna	M. Ingegneria	01/10/2020	L. Controllo	01/10/2020	M. Verifica	01/10/2020	P. Galvani
B	Presempio struttura	M. Ingegneria	01/10/2020	L. Controllo	01/10/2020	M. Verifica	01/10/2020	

COMMESSA: I F 2 8 | LOTTO: 0 1 | FASE: E | Z Z | B B | OPERA/DISCIPLINA: V I 0 0 0 9 | PROG. REV.: 0 0 1 | B | SCALA: 1:50

File: F2801EZZB2V0009001B.dwg | n. Elab.: 0