

COMMITTENTE:



DIREZIONE LAVORI:



APPALTATORE:
CONSORZIO:



SOCI:



PROGETTAZIONE:
MANDATARIA:



MANDANTI:



PROGETTO ESECUTIVO

ITINERARIO NAPOLI - BARI RADDOPPIO TRATTA APICE - ORSARA I LOTTO FUNZIONALE APICE - HIRPINIA FA - FABBRICATI

FA07 - FA TECNOLOGICO FINESTRA N°2 DI ROCCHETTA

Abaco serramenti

APPALTATORE	DIRETTORE DELLA PROGETTAZIONE	PROGETTISTA
Consorzio HIRPINIA AV Il Direttore Tecnico Ing. Vincenzo Moriello 10/06/2020	Il Responsabile integrazione fra le varie prestazioni specialistiche Ing. G. Cassani	Alpina S.p.A. Arch. Paolo Perrotta

COMMESSA	LOTTO	FASE	ENTE	TIPO DOC.	OPERA/DISCIPLINA	PROGR.	REV.	SCALA:
IF28	01	E	ZZ	BC	FA0706	000	B	1:20

Rev.	Descrizione	Redatto	Data	Verificato	Data	Approvato	Data	Autorizzato Data
A	Emissione per consegna	A.Bersani	21/02/2020	L.Laurendi	21/02/2020	M.D.Fiume	21/02/2020	Ing. Paolo Galvanin
B	Recepimento Istruttoria	A.Bersani	10/06/2020	L.Laurendi	10/06/2020	M.D.Fiume	10/06/2020	
								10/06/2020

File: IF2801EZZBCFA0706000B.dwg

n.Elabor.: 0

NOTE GENERALI

- A. PER I RIFERIMENTI NORMATIVI E PER LE CARATTERISTICHE PRESTAZIONALI DEI MATERIALI FARE RIFERIMENTO ALLA RELAZIONE TECNICA (IF2801EZZRGFA0000001).
- B. LA QUOTA RELATIVA ± 0.00 DI PROGETTO È:
- RIFERITA ALLA QUOTA DEL PAVIMENTO FINITO DEL PIAZZALE RI59
 - COINCIDENTE CON LA QUOTA ASSOLUTA 268,00 m s.l.m.
- C. LE QUOTE ALTIMETRICHE SONO ESPRESSE IN METRI.
- D. SE NON DIVERSAMENTE INDICATO LE MISURE SONO ESPRESSE IN CENTIMETRI E RIFERITE AL FINITO.
- E. SE NON DIVERSAMENTE INDICATO LE QUOTE DI PAVIMENTO E SOFFITTO SI RIFERISCONO AL FINITO.

NOTE DI TAVOLA

1. DIMENSIONI NOMINALI DEI SERRAMENTI RIPORTATE NELLE SCHEDE DI ABACO SONO DA INTENDERSI RIFERITE ALLE DIMENSIONI MINIME NETTE DI PASSAGGIO. TALI DIMENSIONI, SE RIFERITE ALLE USCITE DI SICUREZZA CON MANIGLIONE ANTIPANICO, SONO DA INTENDERSI AL NETTO DEL MANIGLIONE E DELLO SPESSORE DELL'ANTA APERTA A 90°.
2. I NODI TIPICI, GLI SPESSORI DELLE LASTRE DI VETRO E DEI PANNELLI CIECHI, L'ALTEZZA TOTALE, LE PARTICOLARITÀ DI TELAI E QUANT'ALTRO RIGUARDANTE IL SISTEMA SONO INDICATIVI DELLA GEOMETRIA RICHIESTA E VANNO APPROFONDITI NELLA PROGETTAZIONE COSTRUTTIVA DA PARTE DEL FORNITORE.
3. LA PROGETTAZIONE COSTRUTTIVA, LE VALUTAZIONI STATICHE, DI ATTACCO ALLE OPERE MURARIE, LE SIGILLATURE, LE OPERE DI LATTONERIA ADIACENTI AI SERRAMENTI, LA VERNICIATURA, LA POSA DEI SERRAMENTI, LA POSA DEI VETRI SONO A CARICO DEL COSTRUTTORE CHE SI IMPEGNA A EFFETTUARLE IN BASE ALLE NORME DI BUONA ESECUZIONE ED ALLA NORMATIVA TECNICA VIGENTE.
4. LE PRESTAZIONI DI SISTEMA NON DOVRANNO ESSERE INFERIORI AI RIFERIMENTI MINIMI PREVISTI DALLA NORMATIVA NAZIONALE/LOCALE MAGGIORMENTE RESTRITTIVA.
5. ALL'ATTO DELLA FORNITURA DEL PRODOTTO IL SERRAMENTISTA DOVRÀ DOCUMENTARE E CERTIFICARE LE PRESTAZIONI DEGLI INFISSI NONCHÉ I LABORATORI AUTORIZZATI E LE METODICHE USATE PER LE VERIFICHE.
6. A PARITÀ DI PRESTAZIONI SONO DA PRIVILEGIARE SERRAMENTI DOTATI DELLA CERTIFICAZIONE VOLONTARIA UNI UNCSAAL.
7. GLI ELEMENTI PECULIARI DIMENSIONALI E ESTETICI DEL SERRAMENTO DESCRITTI NELLE CARATTERISTICHE DEVONO INTENDERSI PRESCRITTIVI.
8. DEVONO ESSERE COMUNQUE GARANTITE LE PRESTAZIONI ACUSTICHE MINIME DI NORMATIVA VIGENTE PER LA DESTINAZIONE D'USO PREVISTA.
9. LA FORNITURA ED INSTALLAZIONE DI TUTTI GLI ACCESSORI INDICATI NELLA SCHEDA DI ABACO SONO DA INTENDERSI COMPRESI NELLA FORNITURA DEI SERRAMENTI.
10. È ONERE DEL FORNITORE DEL SERRAMENTO COORDINARSI CON L'INSTALLATORE DEGLI IMPIANTI MECCANICI, ELETTRICI E AUSILIARI, GARANTENDO L'ALIMENTAZIONE, IL TAGLIO DEGLI ELEMENTI SU CUI È PREVISTO IL PASSAGGIO O L'INSTALLAZIONE DEGLI IMPIANTI.

ELABORATI DI RIFERIMENTO

ELABORATI GRAFICI ARCHITETTONICI FABBRICATO FA07:

- Planimetria d'inquadrimento IF2801EZZP9FA0700000
- Piante architettoniche IF2801EZZPBFA0705000
- Prospetti e sezioni architettoniche IF2801EZZPBFA0705001
- Abaco stratigrafie orizzontali IF2801EZZBKFA0705000
- Abaco serramenti IF2801EZZBCFA0706000
- Dettagli architettonici fabbricati da FA02 a FA09 IF2801EZZBZFA0000000

ELABORATI GRAFICI STRUTTURALI FABBRICATO FA07:

- Pianta fondazioni e tracciamento IF2801EZZPBFA0702000
- Pianta copertura - carpenteria IF2801EZZPBFA0703000
- Sezioni e particolari costruttivi IF2801EZZWBFA0700000

ELABORATI GRAFICI PIAZZALE RI59:

- Planimetria di progetto e tracciamento IF2801EZZPARI5900001
- Planimetria idraulica IF2801EZZPARI5903001
- Sezioni trasversali IF2801EZZWARI5900001
- Pianta scavi IF2801EZZPARI5900002
- Opere di sostegno - Carpenteria IF2801EZZBZRI5900001
- Particolari costruttivi idraulici opere di smaltimento dei piazzali IF2801EZZBZRI0004001

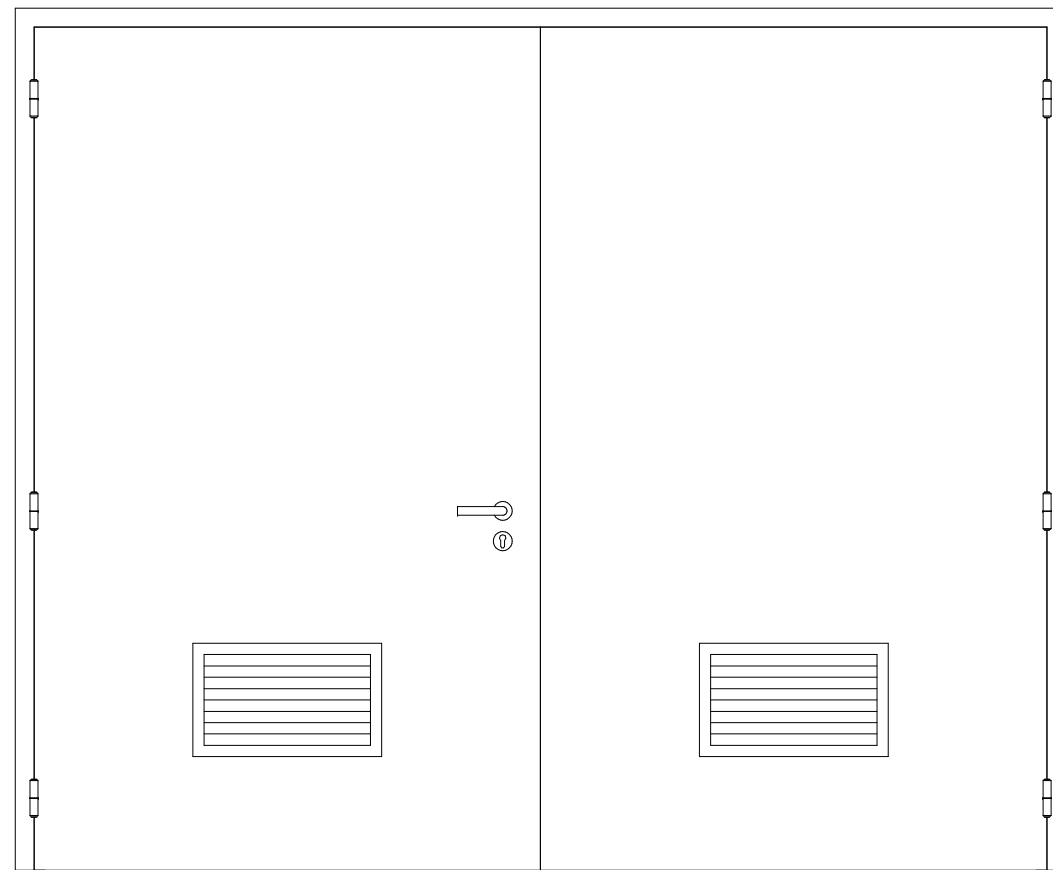
MODELLI BIM: ARCHITETTONICO – STRUTTURE – IMPIANTI FABBRICATO FA07:

- Modello architettonico IF2801EAPWVFA0700ARC01
- Modello strutturale IF2801EAPWVFA0700STR01
- Modello strutturale Serbatoio G.E. IF2801EAPWVFA0700STR02
- Modello impianti meccanici (ME1 + ME2) IF2801EAPWVFA0700MEC01
- Modello impianti elettrici e speciali IF2801EAPWVFA0700ELE01

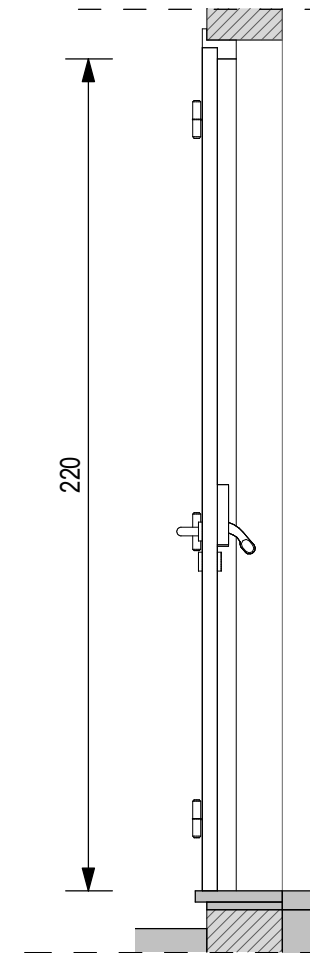
ELENCO RIASSUNTIVO PORTE

CODICE	DESCRIZIONE (per caratteristiche complete vedere la relativa scheda di abaco)	LARGHEZZA	ALTEZZA	N°
P1.a	Porta esterna blindata a 2 ante, 240x220 cm, in lamiera di acciaio tiburata e coibentata, zincata a caldo e preverniciata ral 9006, con griglia di ventilazione a lamelle	240 cm	220 cm	1
P1.b	Porta esterna blindata a 2 ante, 240x220 cm, con profili in acciaio zincato a caldo, preverniciati ral 9006 e pannellatura con griglia di aerazione a lamelle disposte in orizzontale in tinta con i profili	240 cm	220 cm	1
P1.c	Porta esterna blindata a 2 ante, 240x220 cm, in lamiera di acciaio tiburata e coibentata, zincata a caldo e preverniciata ral 9006	240 cm	220 cm	2

PROSPETTO



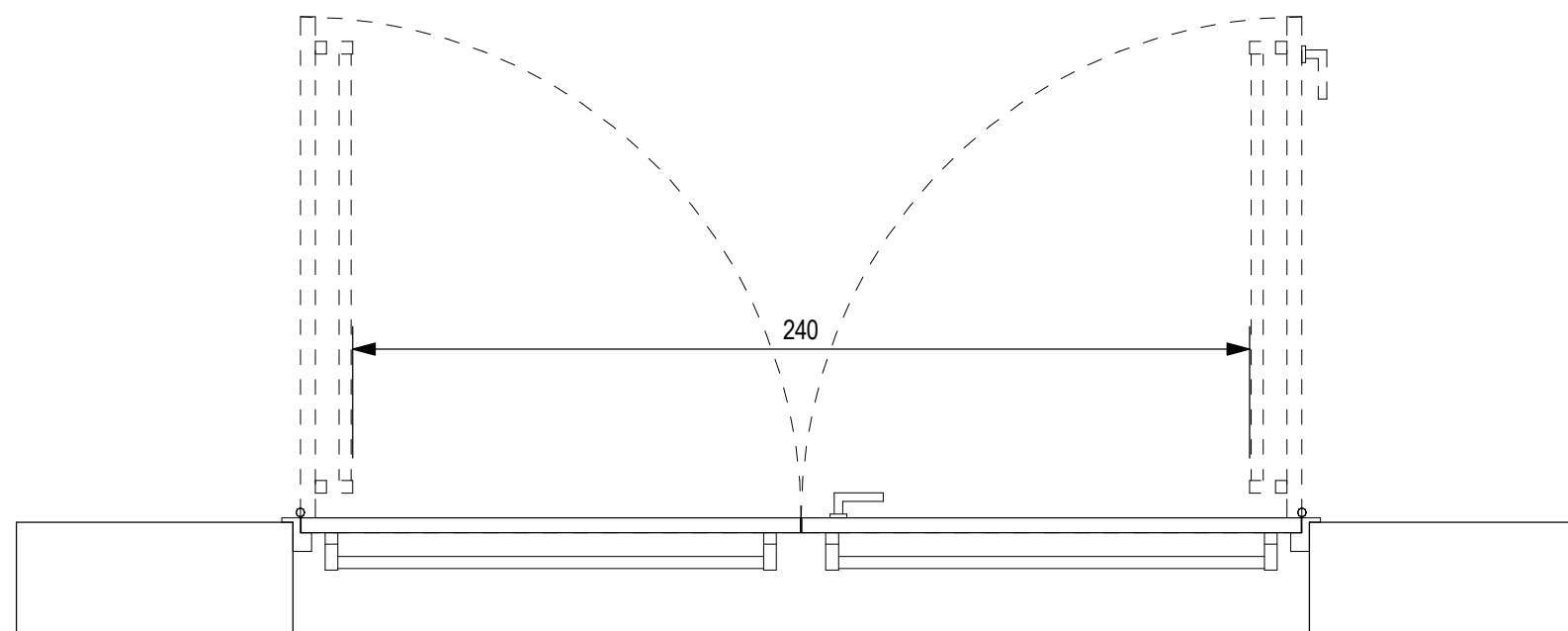
SEZIONE



ELENCO ACCESSORI

- AM - Apertura chiusura motorizzata
- AS - Anta sollevata da terra (2 cm)
- BL - Porta blindata in classe antieffrazione RC4
- CA - Cerniere antiscasso
- CC - Chiudiporta con braccio a compasso
- CM - Contatti magnetici
- CT - Cerniere e maniglie in tinta con l'anta
- EB - Elettromagnete per blocco anta
- EM - Elettromaniglia
- ES - Elettroserratura
- GS - Guarnizione sottoporta automatica
- GT - Guarnizione di tenuta
- GV - Griglia di ventilazione a lamelle
(Dimensione da coordinare con prog. impianti)
- IA - Inferriata in classe antieffrazione RC4
- IL - Imbotte esterna in lamiera 8/10 preverniciata
- MA - Maniglione antipanico
- MH - Maniglia per diversamente abili
- OB - Oblò con vetro
- PM - Predisposizione motorizzazione
- SA - Sistema di controllo accessi
- SC - Specchiatura con pannello cieco
- SL - Serratura con segnalazione libero occupato
- SM - Serratura senza maniglia
- SP - Serratura speciale
- SS - Serratura di sicurezza a profilo europeo
- ST - Soglia di tenuta a pavimento
- SV - Sensore di rottura vetri

PIANTA



Apertura		Quantità
Destra	Sinistra	
	•	1
Totale:		1

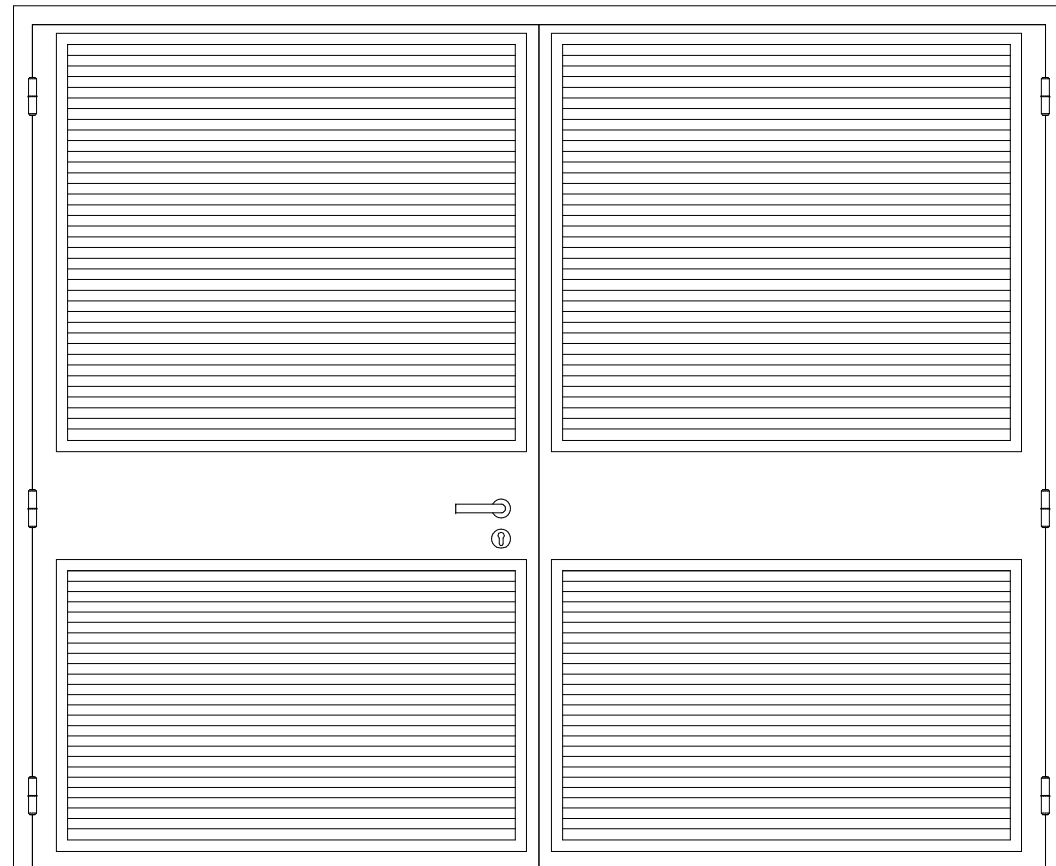
NOTE:
a. IL SIMBOLO "•" DEFINISCE GLI ACCESSORI RICHIESTI PER LA PRESENTE TIPOLOGIA.
b. IN CORRISPONDENZA DELLE GRIGLIE DI AERAZIONE A LAMELLE DOVRA' ESSERE PREVISTA UNA RETE ANTI TOPO.

Tecnologia materiale

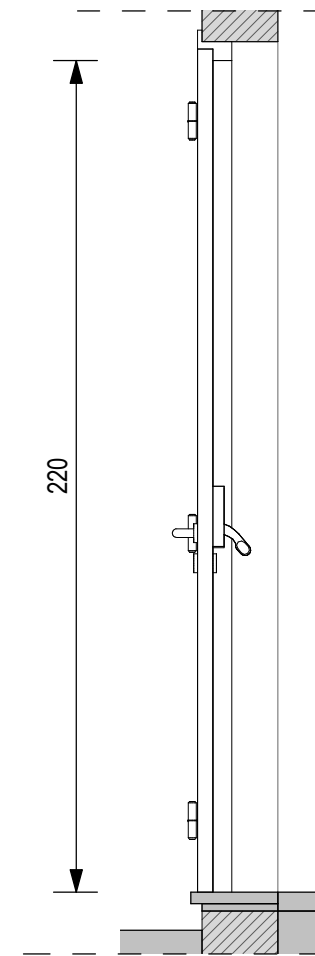
Porta esterna blindata a 2 ante, 240x220 cm, in lamiera di acciaio tamburata e coibentata, zincata a caldo e preverniciata ral 9006, con griglia di ventilazione a lamelle

Ubicazione	Dimensioni nominali		Classe EI	Codice elemento	Scala Come indicato	N° Elaborato
	Larghezza	Altezza				
Esterno	240 cm	220 cm		P1.a		IF2801EZZBCFA0706000B - Fg.02

PROSPETTO



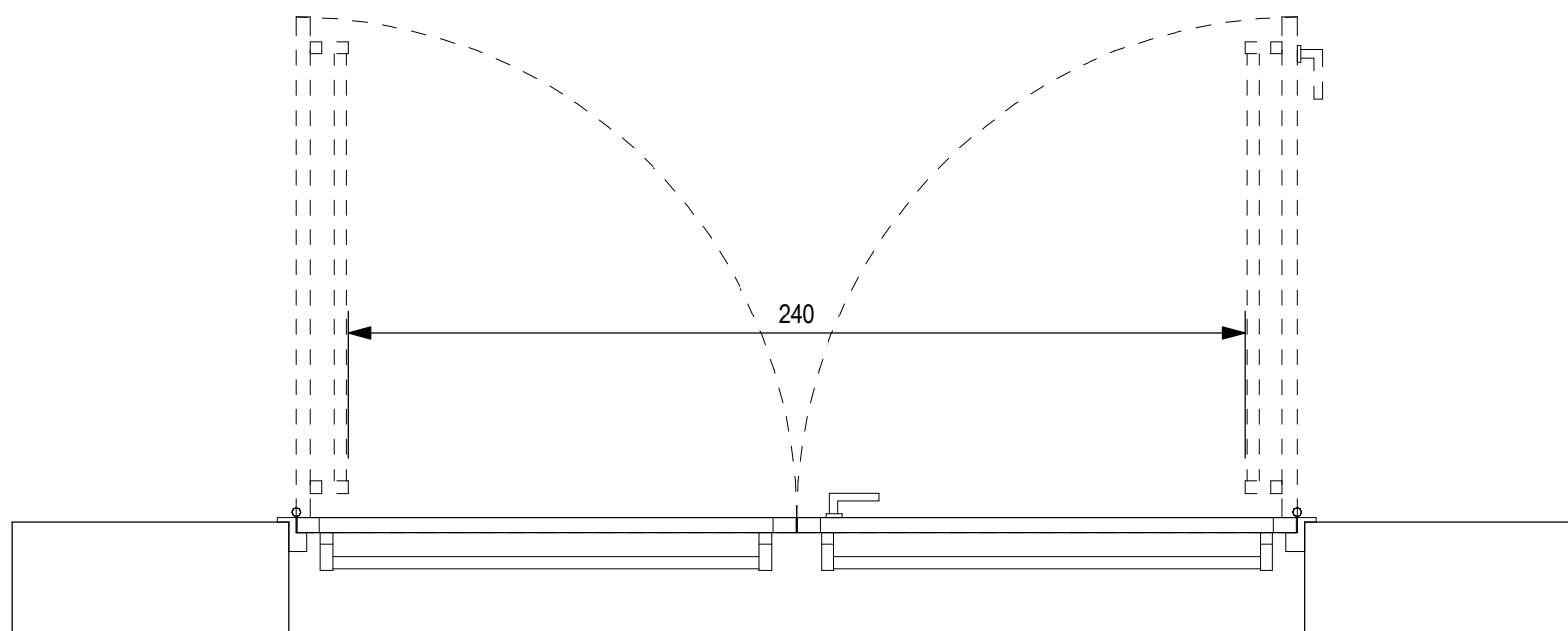
PROSPETTO



ELENCO ACCESSORI

- AM - Apertura chiusura motorizzata
- AS - Anta sollevata da terra (2 cm)
- BL - Porta blindata in classe antieffrazione RC4
- CA - Cerniere antiscasso
- CC - Chiudiporta con braccio a compasso
- CM - Contatti magnetici
- CT - Cerniere e maniglie in tinta con l'anta
- EB - Elettromagnete per blocco anta
- EM - Elettromaniglia
- ES - Elettroserratura
- GS - Guarnizione sottoporta automatica
- GT - Guarnizione di tenuta
- GV - Griglia di ventilazione a lamelle
(Dimensione da coordinare con prog. impianti)
- IA - Inferriata in classe antieffrazione RC4
- IL - Imbotte esterna in lamiera 8/10 preverniciata
- MA - Maniglione antipánico
- MH - Maniglia per diversamente abili
- OB - Oblò con vetro
- PM - Predisposizione motorizzazione
- SA - Sistema di controllo accessi
- SC - Specchiatura con pannello cieco
- SL - Serratura con segnalazione libero occupato
- SM - Serratura senza maniglia
- SP - Serratura speciale
- SS - Serratura di sicurezza a profilo europeo
- ST - Soglia di tenuta a pavimento
- SV - Sensore di rottura vetri

PIANTA



Apertura		Quantità
Destra	Sinistra	
	•	1
Totale:		1

NOTE:
 a. IL SIMBOLO "•" DEFINISCE GLI ACCESSORI RICHIESTI PER LA PRESENTE TIPOLOGIA.
 b. IN CORRISPONDENZA DELLE GRIGLIE DI AERAZIONE A LAMELLE DOVRA' ESSERE PREVISTA UNA RETE ANTI TOPO.

Tecnologia materiale

Porta esterna blindata a 2 ante, 240x220 cm, con profili in acciaio zincato a caldo, preverniciati ral 9006 e pannellatura con griglia di aerazione a lamelle disposte in orizzontale in tinta con i profili

Ubicazione

Esterno

Dimensioni nominali

Larghezza

Altezza

240 cm

220 cm

Classe EI

Codice elemento Titolo

P1.b

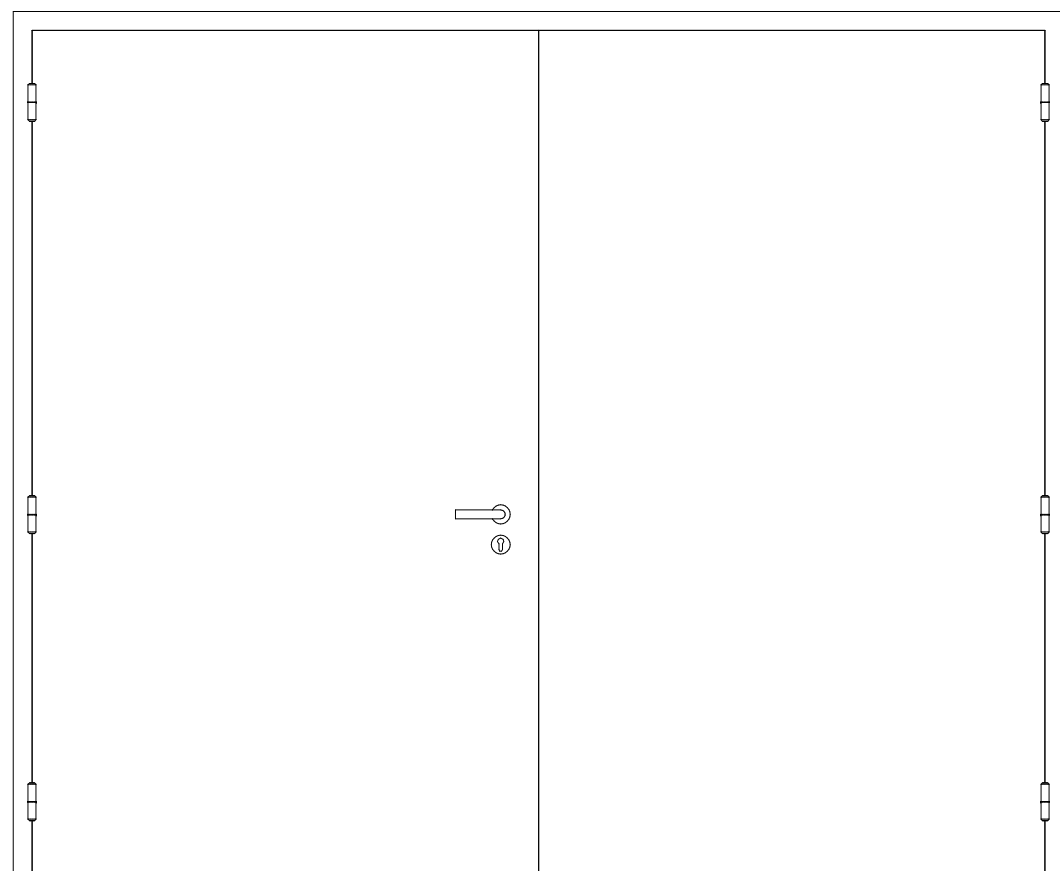
Scala

Come indicato

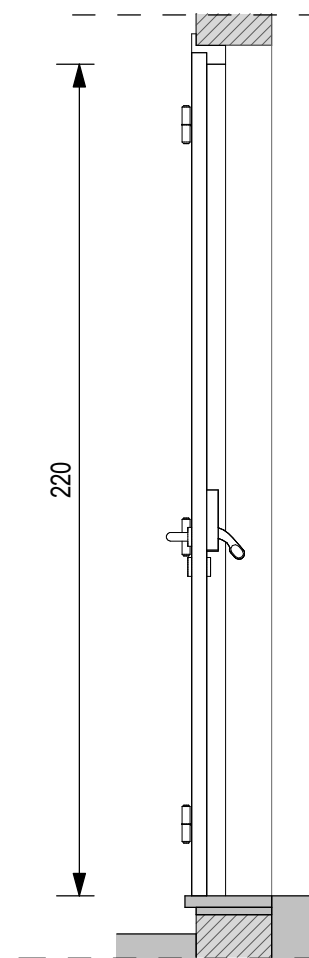
N° Elaborato

IF2801EZZBCFA0706000B - Fg.03

PROSPETTO



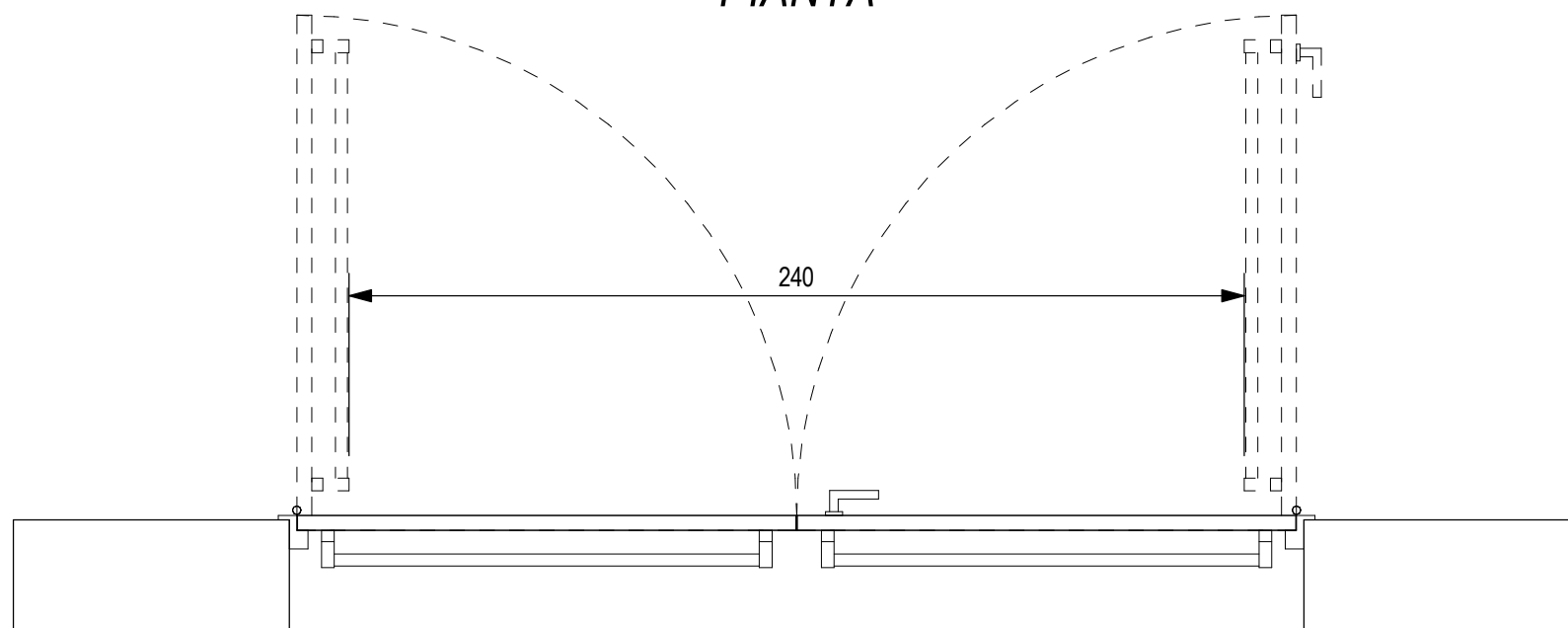
SEZIONE



ELENCO ACCESSORI

- AM - Apertura chiusura motorizzata
- AS - Anta sollevata da terra (2 cm)
- BL - Porta blindata in classe antieffrazione RC4
- CA - Cerniere antiscasso
- CC - Chiudiporta con braccio a compasso
- CM - Contatti magnetici
- CT - Cerniere e maniglie in tinta con l'anta
- EB - Elettromagnete per blocco anta
- EM - Elettromaniglia
- ES - Elettroserratura
- GS - Guarnizione sottoporta automatica
- GT - Guarnizione di tenuta
- GV - Griglia di ventilazione a lamelle
(Dimensione da coordinare con prog. impianti)
- IA - Inferriata in classe antieffrazione RC4
- IL - Imbotte esterna in lamiera 8/10 preverniciata
- MA - Maniglione antipánico
- MH - Maniglia per diversamente abili
- OB - Oblò con vetro
- PM - Predisposizione motorizzazione
- SA - Sistema di controllo accessi
- SC - Specchiatura con pannello cieco
- SL - Serratura con segnalazione libero occupato
- SM - Serratura senza maniglia
- SP - Serratura speciale
- SS - Serratura di sicurezza a profilo europeo
- ST - Soglia di tenuta a pavimento
- SV - Sensore di rottura vetri

PIANTA



NOTE:
 a. IL SIMBOLO "•" DEFINISCE GLI ACCESSORI RICHIESTI PER LA PRESENTE TIPOLOGIA.
 b. IN CORRISPONDENZA DELLE GRIGLIE DI AERAZIONE A LAMELLE DOVRA' ESSERE PREVISTA UNA RETE ANTI TOPO.

Apertura		Quantità
Destra	Sinistra	
	•	2
Totale:		2

Tecnologia materiale	Ubicazione	Dimensioni nominali		Classe EI	Codice elemento Titolo	Scala Come indicato	N° Elaborato
		Larghezza	Altezza				
Porta esterna blindata a 2 ante, 240x220 cm, in lamiera di acciaio tamburata e coibentata, zincata a caldo e preverniciata ral 9006	Esterno	240 cm	220 cm		P1.c		IF2801EZZBCFA0706000B - Fg.04