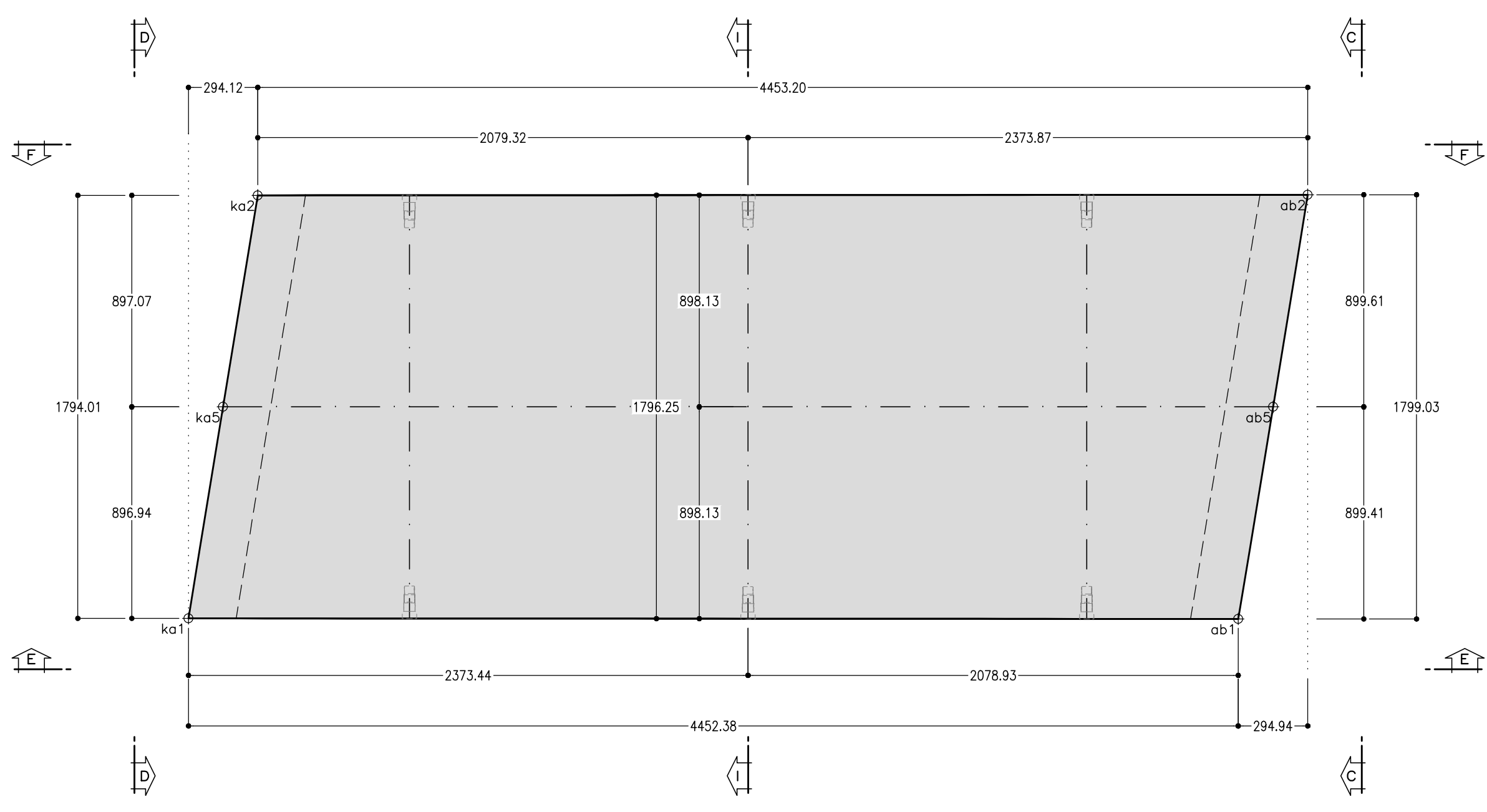
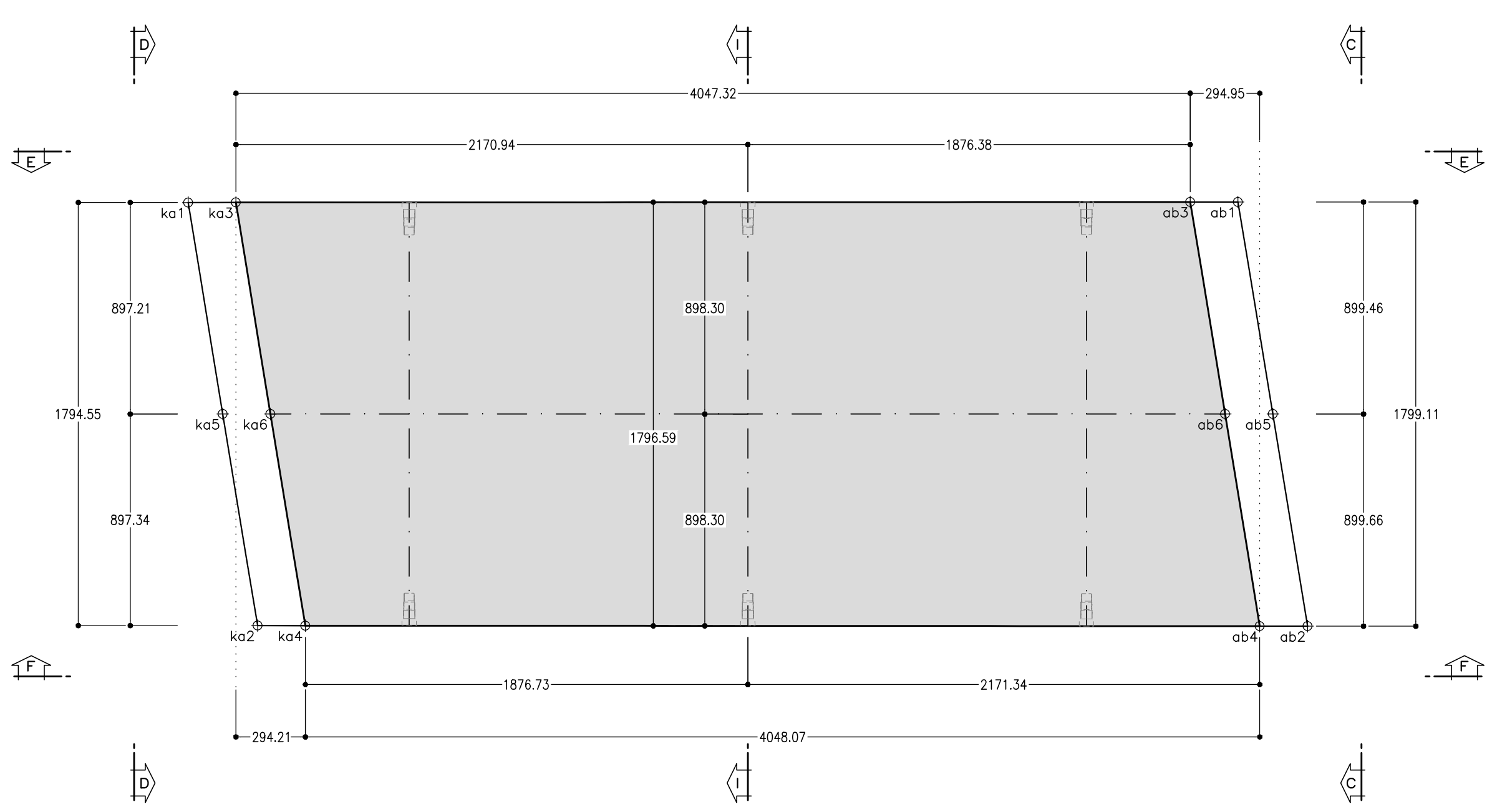


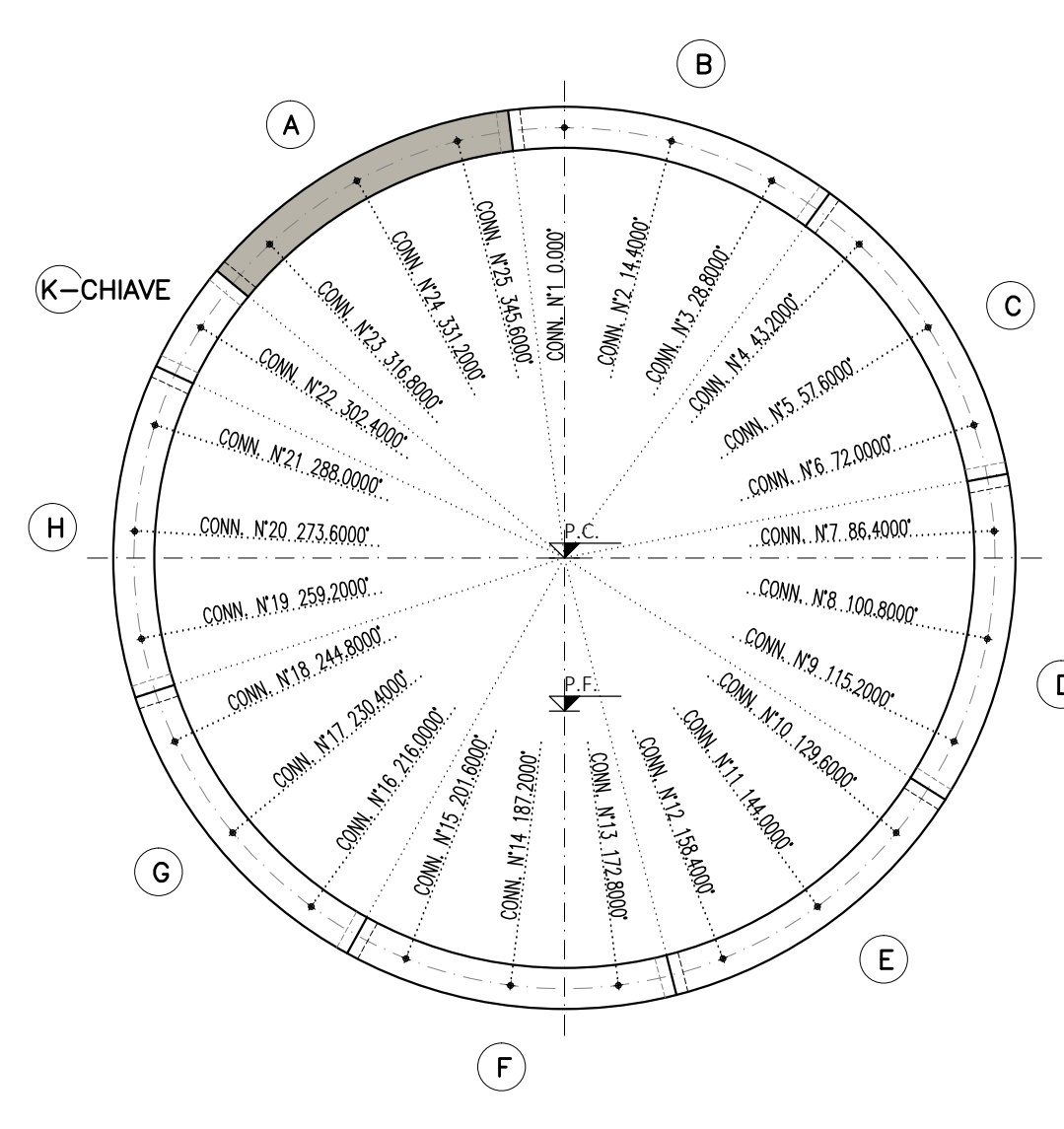
VISTA A-A
Scala 1:20
VISTA ESTRADOSSO



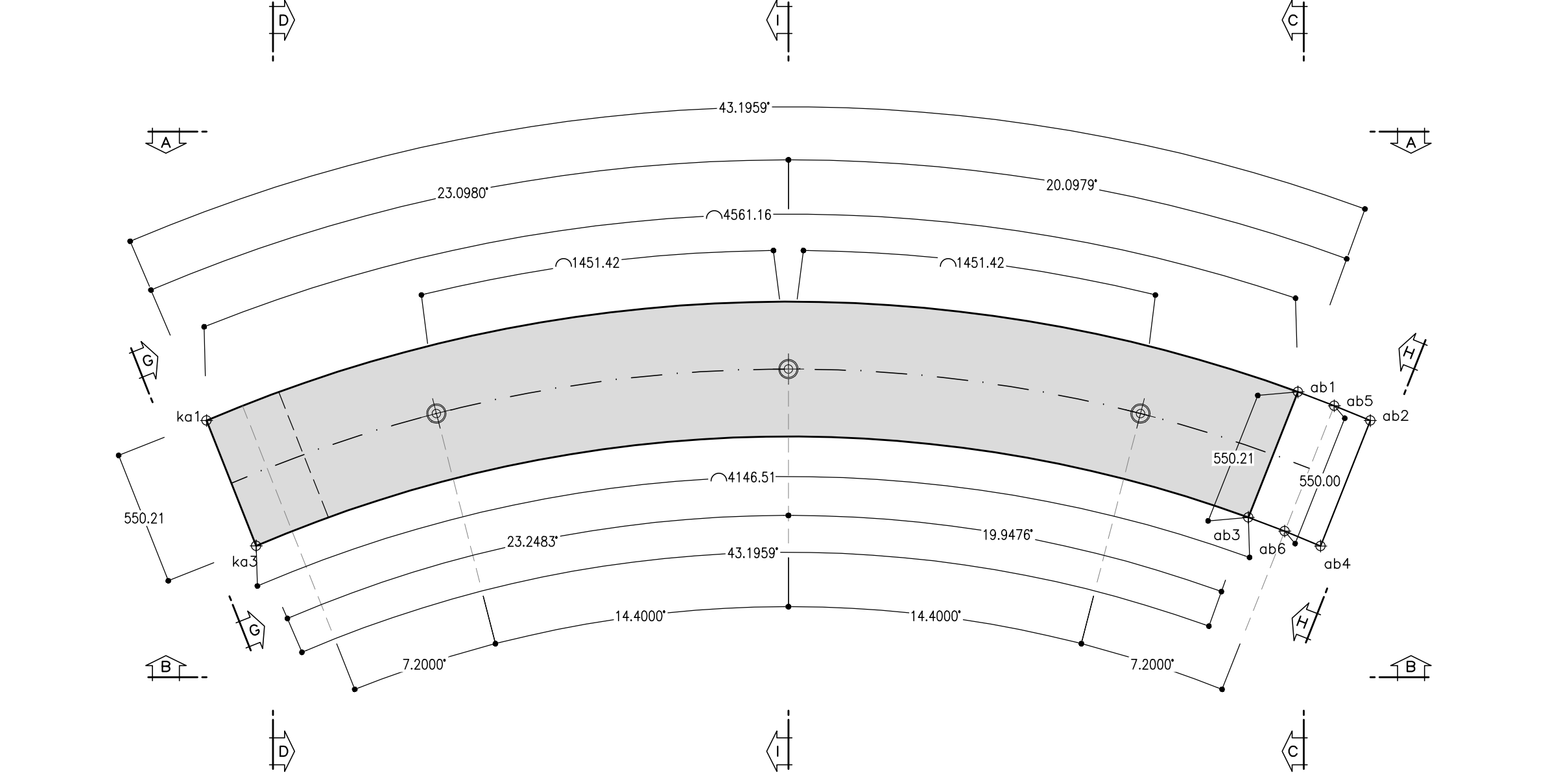
VISTA B-B
Scala 1:20
VISTA INTRADOSSO



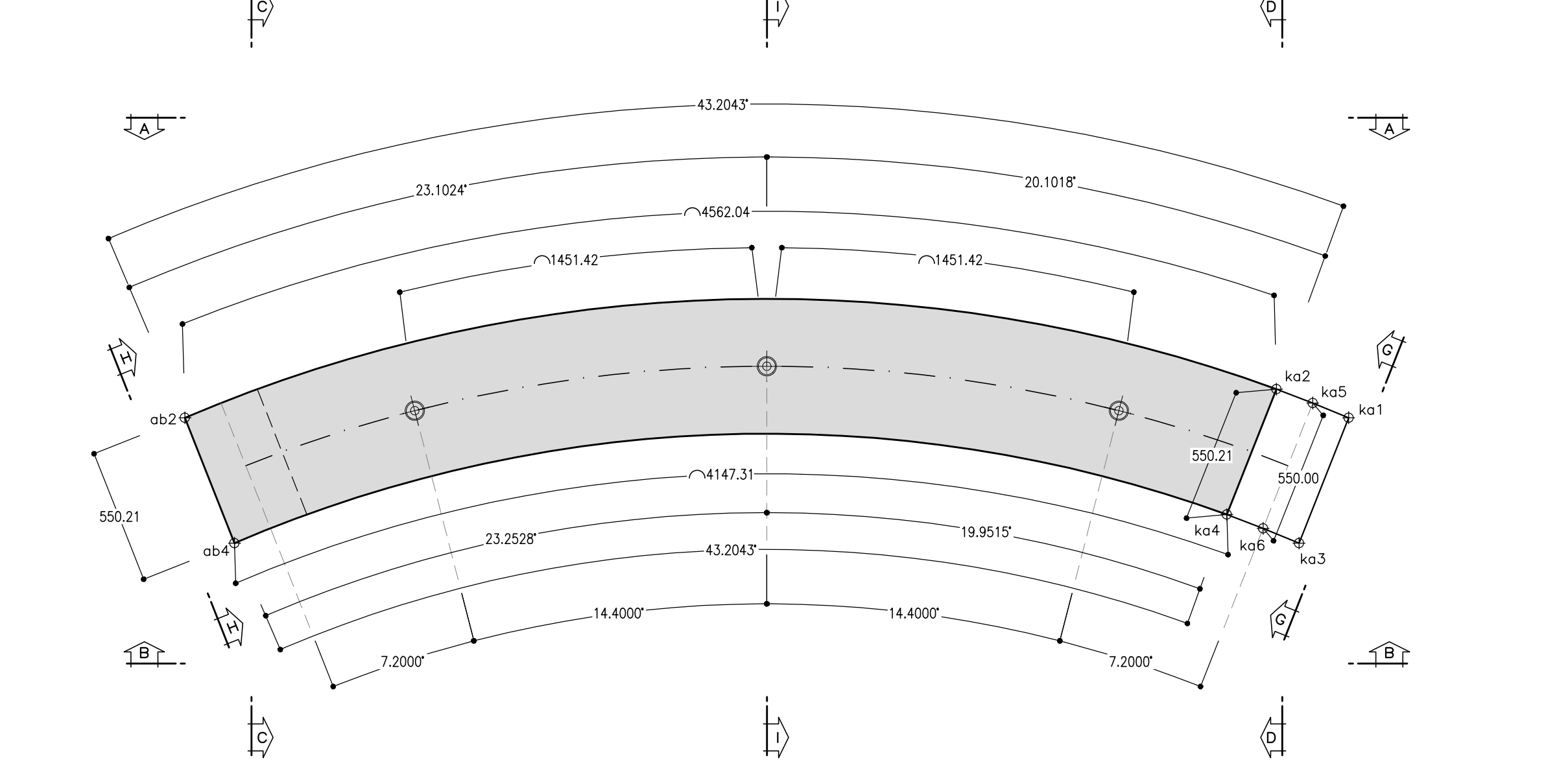
SEZIONE TRASVERSALE CONCI
SCALA 1:100



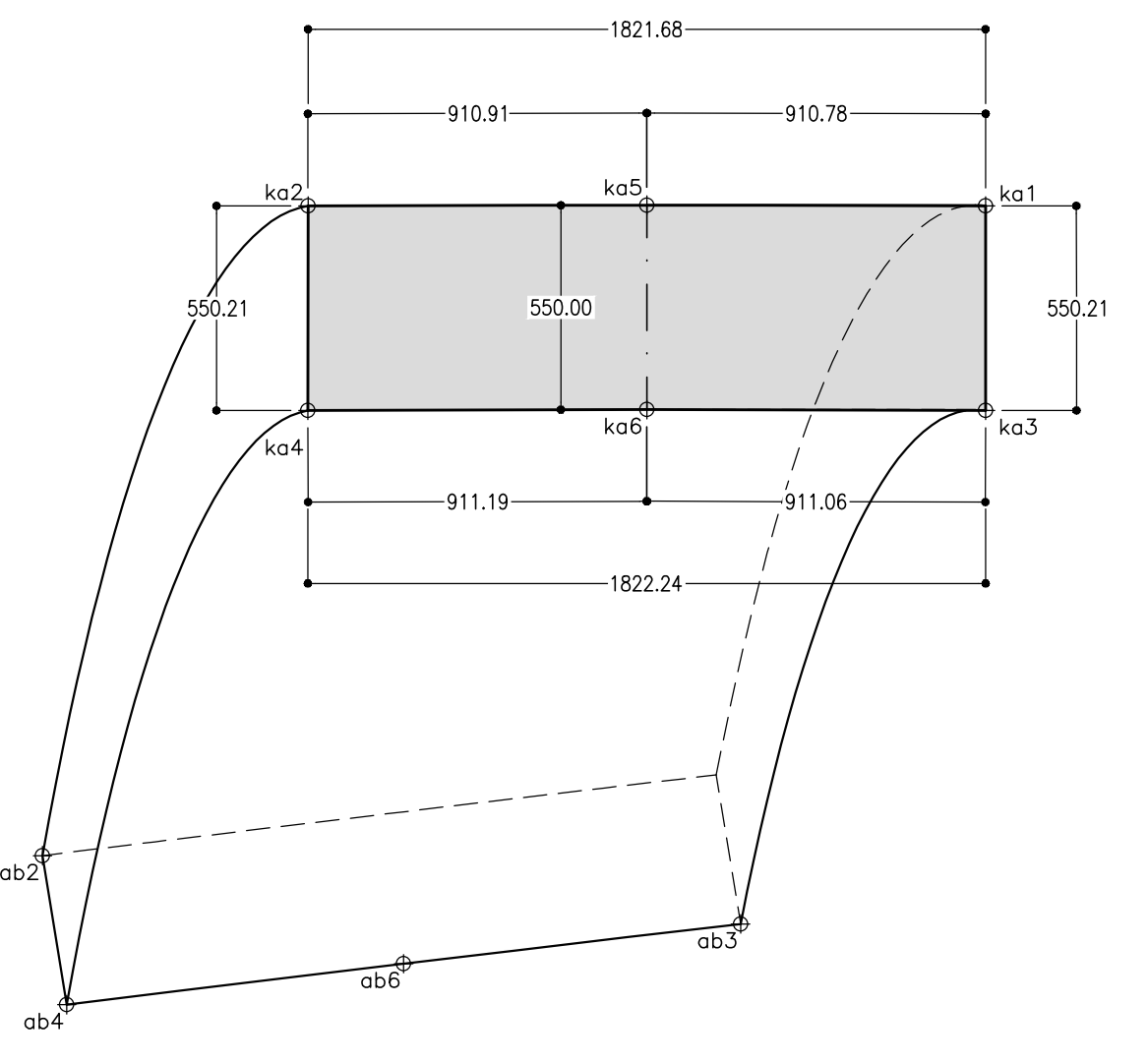
VISTA E-E
Scala 1:20
VISTA ANTERIORE



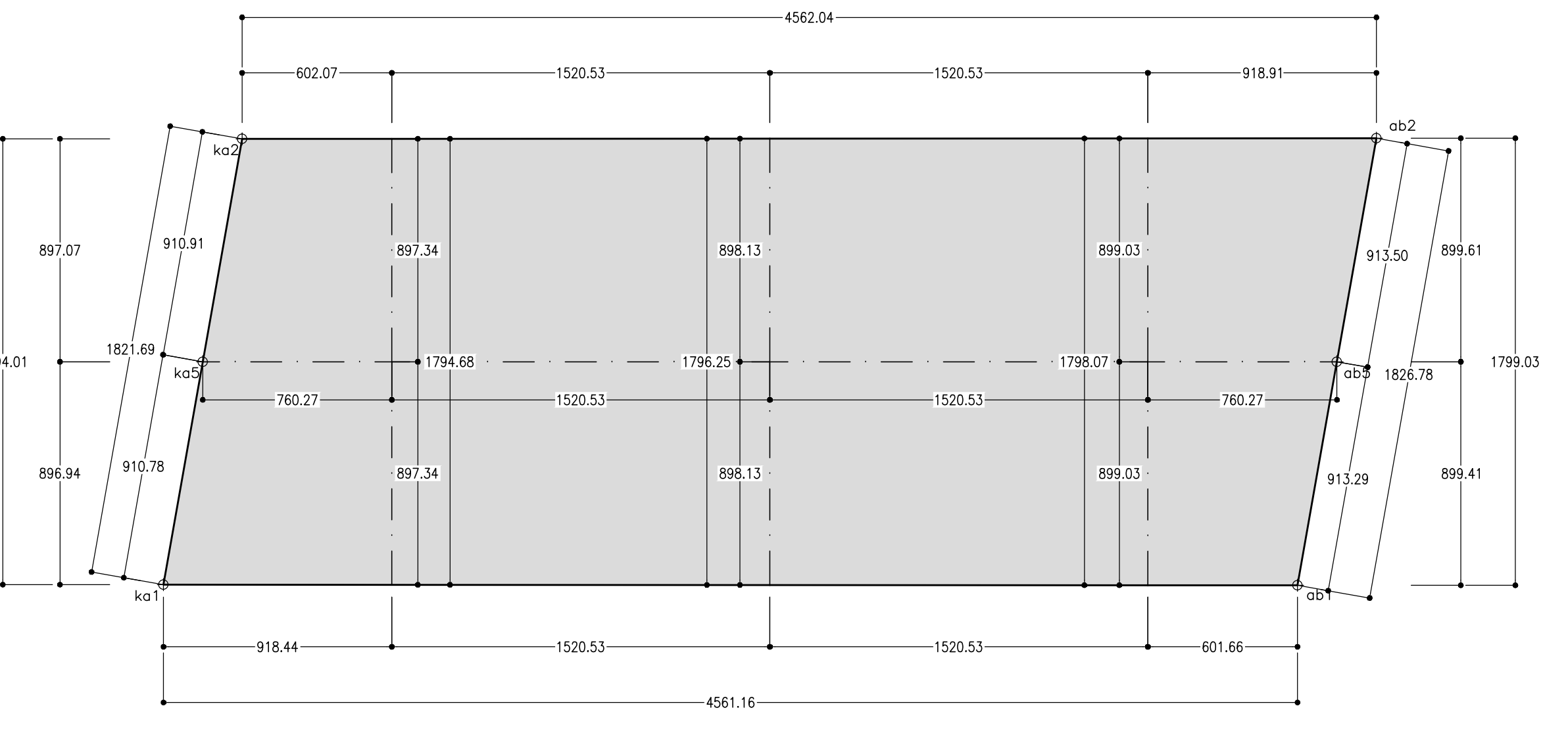
VISTA F-F
Scala 1:20
VISTA POSTERIORE



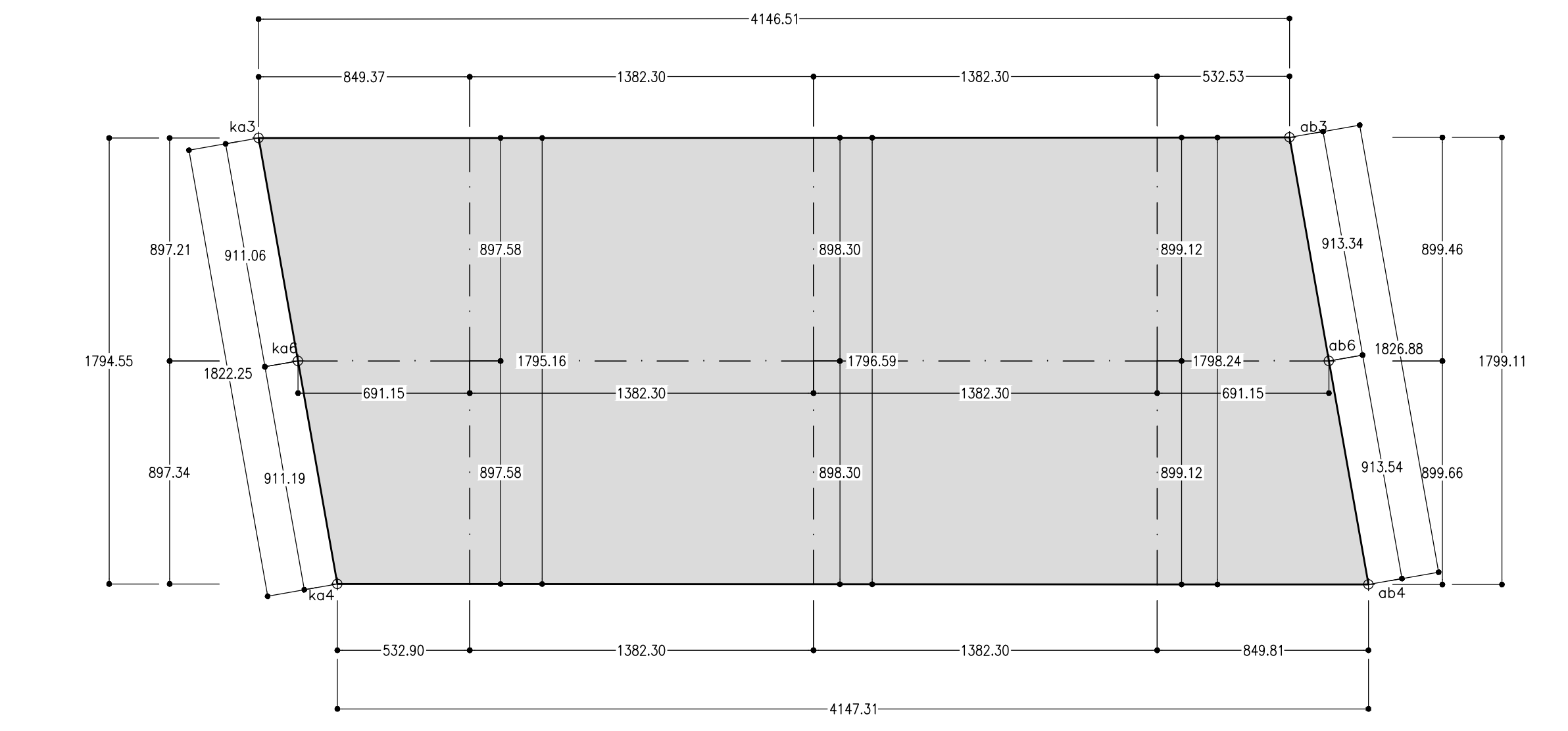
VISTA G-G
Scala 1:20



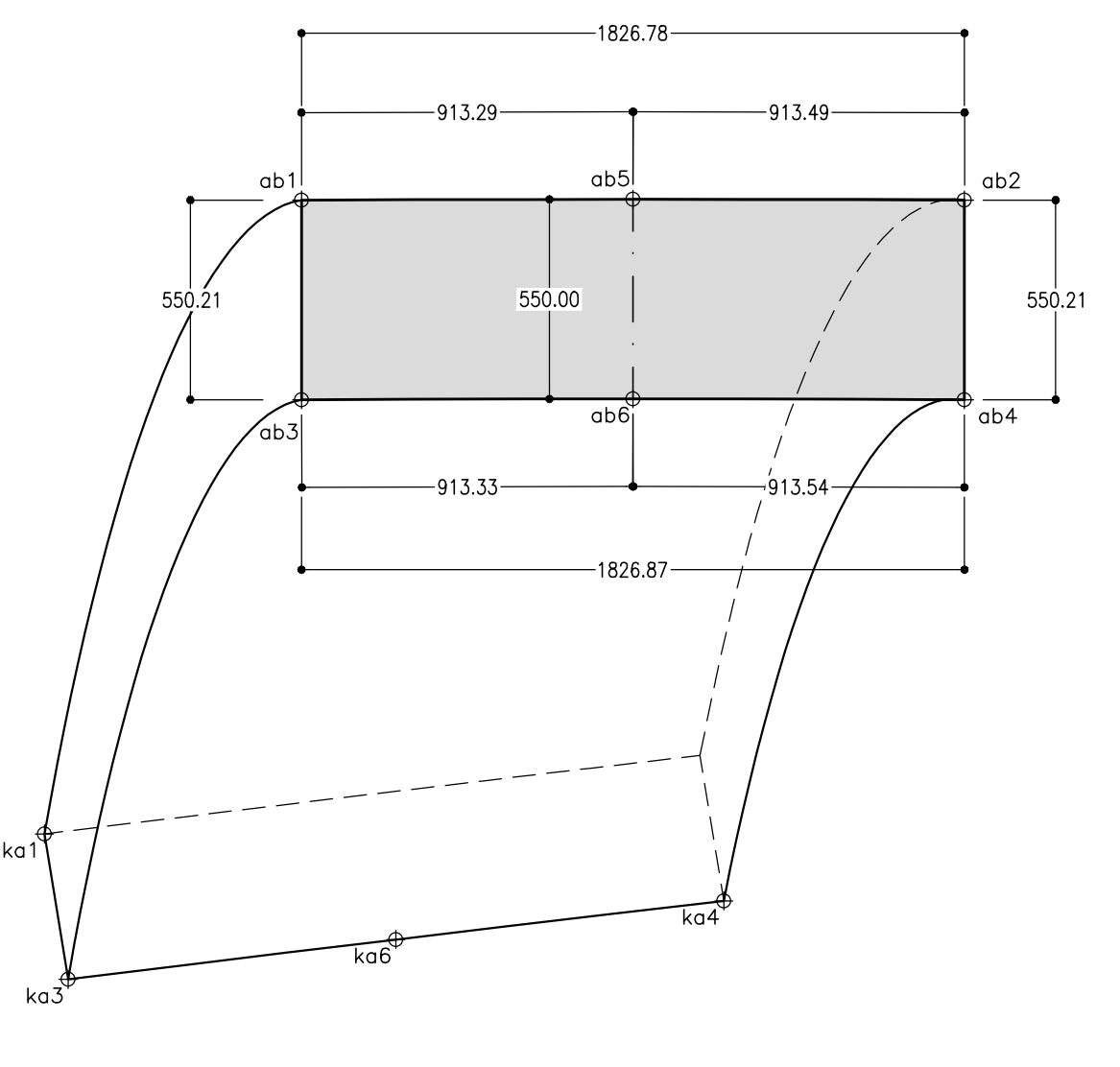
VISTA ESTRADOSSO
Scala 1:20



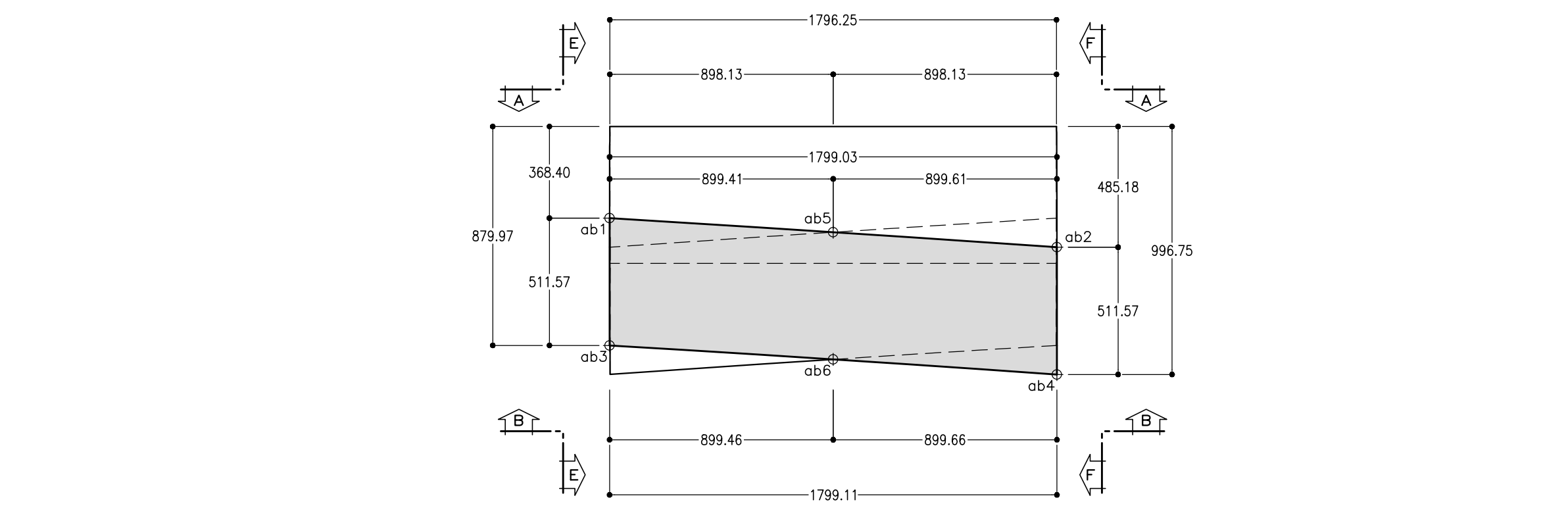
SVILUPPATA INTRADOSSO
Scala 1:20



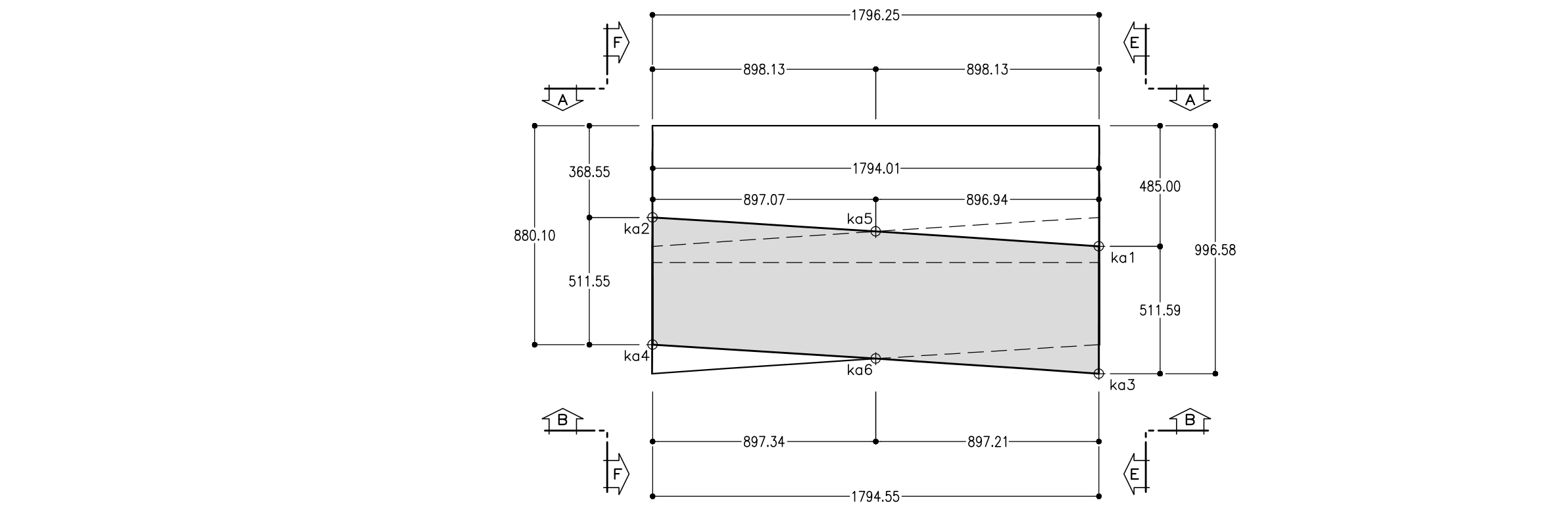
VISTA H-H
Scala 1:20



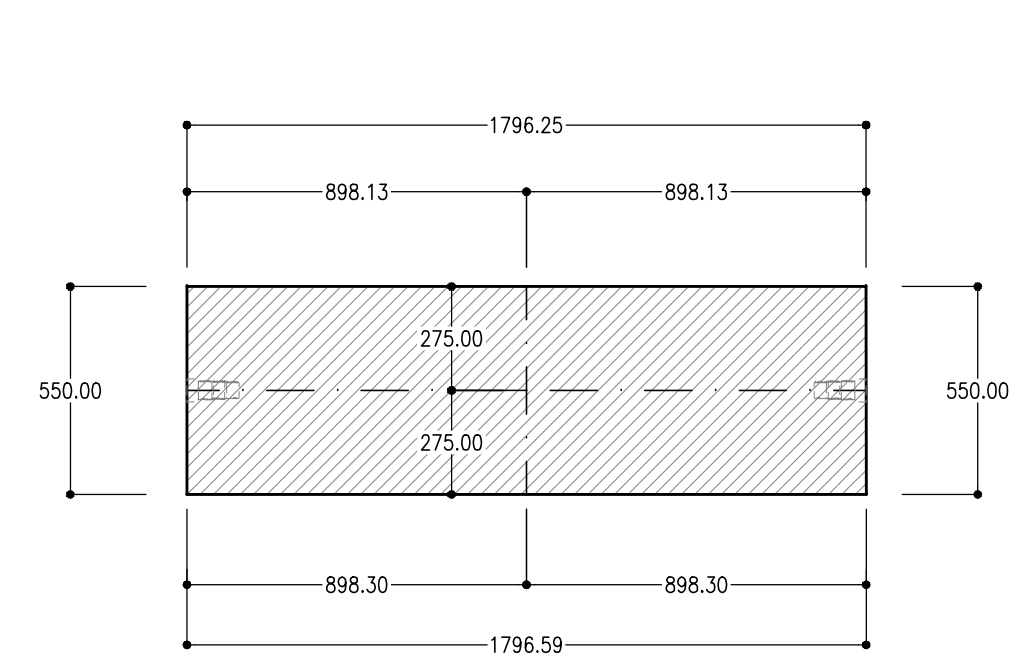
VISTA C-C
Scala 1:20
VISTA LATERALE



VISTA D-D
Scala 1:20
VISTA LATERALE



SEZIONE I-I
Scala 1:20



TOLLERANZE COSTRUTTIVE

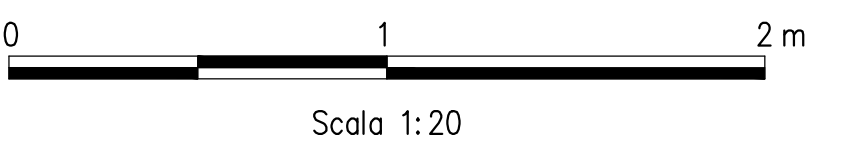
	DEVIAZIONE LIMITE A 15°C (mm)	TOLLERANZA (mm)
RIALZO	± 0.5	1.0 Planarità
LARGHEZZA	± 0.5	1.0 Forma
SCANALATURE PER GUARNIZIONI	± 0.5 Lunghezza ± 0.3 Larghezza	0.6 Lunghezza 0.3 Larghezza
RAGGI, CORDA DELL'ARCO	± 1.0	2.0 Lunghezza
LUNGHEZZA DELL'ARCO	± 1.0	2.0 Forma
PEZZI INFISSI	± 1.0	2.0 Posizione
CASSETTE	± 1.0	2.0 Posizione
SPESORE DEI CONCI	± 2.0	4.0 Forma

NOTA TABELLA MATERIALI

PER LE CARATTERISTICHE DEI MATERIALI E NOTE DI CARATTERE GENERALE SI RIMANDA ALL'ELABORATO "IP2801EZ2SPGN0000001"

NOTE GENERALI

- I VALORI DI TOLLERANZA DEI CONCI SONO RIPORTATI NELLA RELAZIONE DI INTEGRAZIONE ALLE N.T.D.A. RELATIVA ALLO SCAVO CON FBM
- EVENTUALI DIFFERENZE TRA LE MISURE TOTALI E LE SOMMATORIE DELLE MISURE PARZIALI SONO DOVUTE AGLI ARROTONDAMENTI AUTOMATICI DI AUTOCAD.
- PER I DETAGLI RELATIVI AI PARTICOLARI COSTRUTTIVI SI RIMANDA AGLI ELABORATI SPECIFICI



COMMITTENTE:
RFI
GRUPPO FERROVIE DELLO STATO ITALIANO

DIREZIONE LAVORI:
ITALFERR
GRUPPO FERROVIE DELLO STATO ITALIANO

APPALTATORE:
HirpiniaAV
CONSORZIO:

PROGETTAZIONE:
MANDATARIA:
ROCKSOIL S.p.A.

SOCI:
salini impreglio, **ASTALDI**

MANDANTE:
NETENGINEERING, **Alpina** S.p.A.

PROGETTO ESECUTIVO
ITINERARIO NAPOLI - BARI
RADDOPPIO TRATTA APICE - ORSARA
I LOTTO FUNZIONALE APICE - HIRPINIA
GN02 - GALLERIA NATURALE MELITO DA KM 5+064 A KM 9+573
GALLERIA DI LINEA - OPERE CIVILI
RIVESTIMENTO IN CONCI PREFABBRICATI
Concio A - Carpenteria

APPALTATORE	DIRETTORE DELLA PROGETTAZIONE	PROGETTISTA
Consorzio HIRPINIA AV Il Direttore Tecnico Ing. Vincenzo Morillo 10/06/2020	Il Responsabile integrazione fra le varie prestazioni specialistiche Ing. G. Cassari	ROCKSOIL S.p.A. Ing. G. Cassari

COMMESSA	LOTTO	FASE	ENTE	TIPO DOC.	OPERA/DISCIPLINA	PROGR.	REV.	SCALA:
IF28	01	E	ZZ	BC	GN0205	002	B	1:20 - 1:100

Rev.	Descrizione	Redatto	Data	Verificato	Data	Approvato	Data	Autorizzato Data
A	Emissione per consegna	M. Augugno	21/02/2020	B. Spignelli	21/02/2020	M. Gatti	21/02/2020	Ing. G. Cassari
B	Revisione per autorizzazione	M. Augugno	10/06/2020	B. Spignelli	10/06/2020	M. Gatti	10/06/2020	