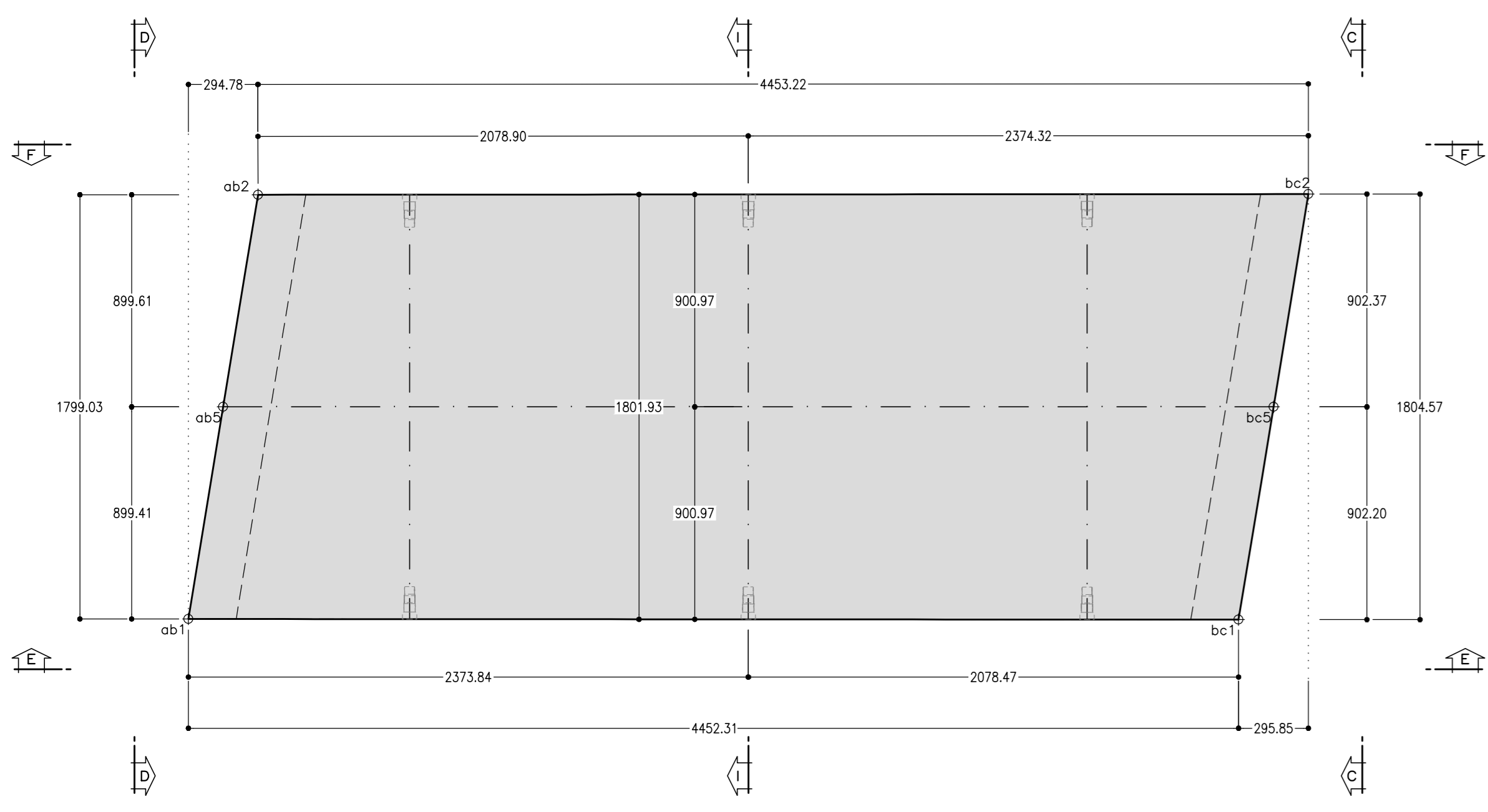


VISTA A-A

Scala 1:20

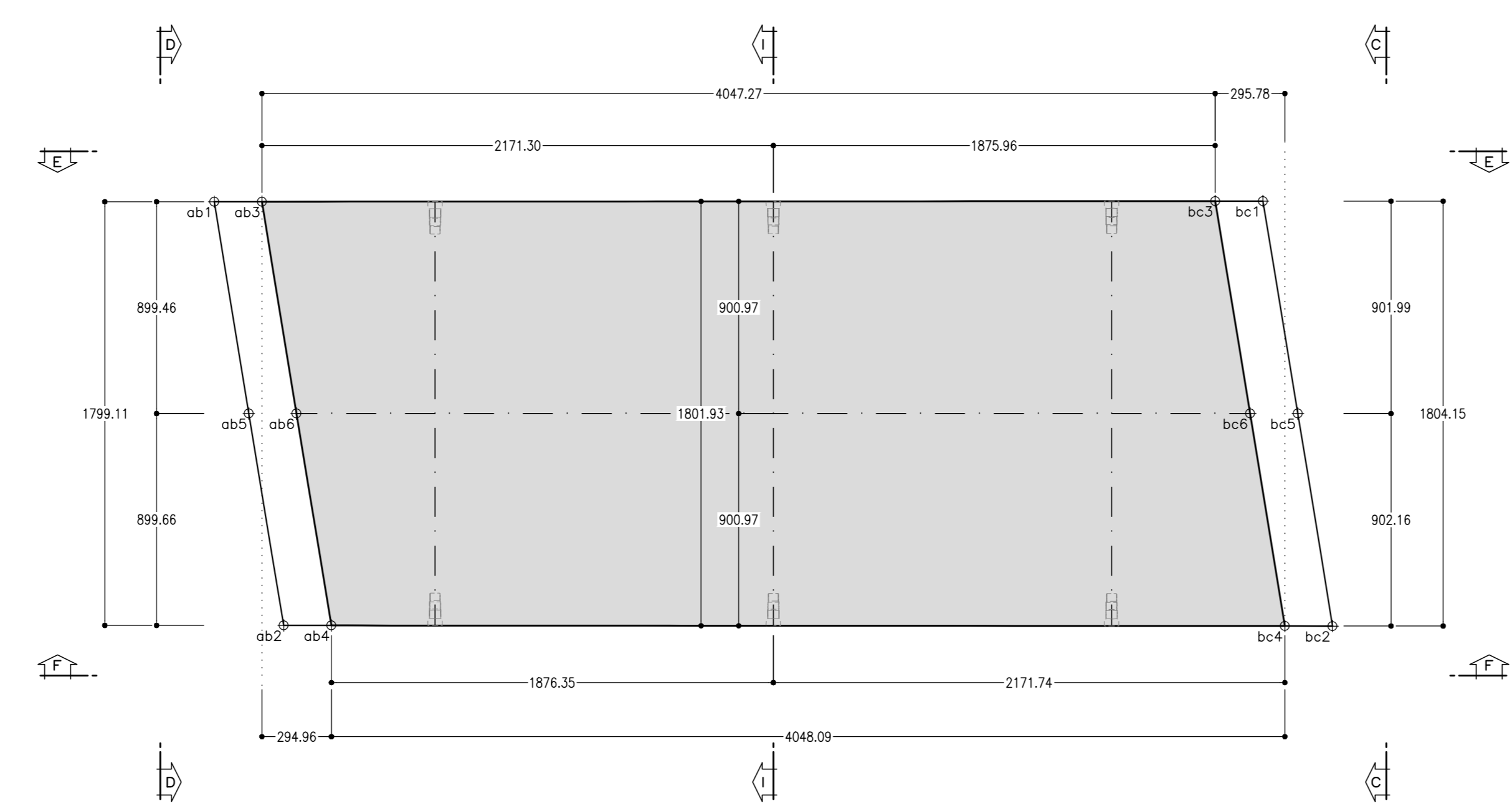
VISTA ESTRADOSSO



VISTA B-B

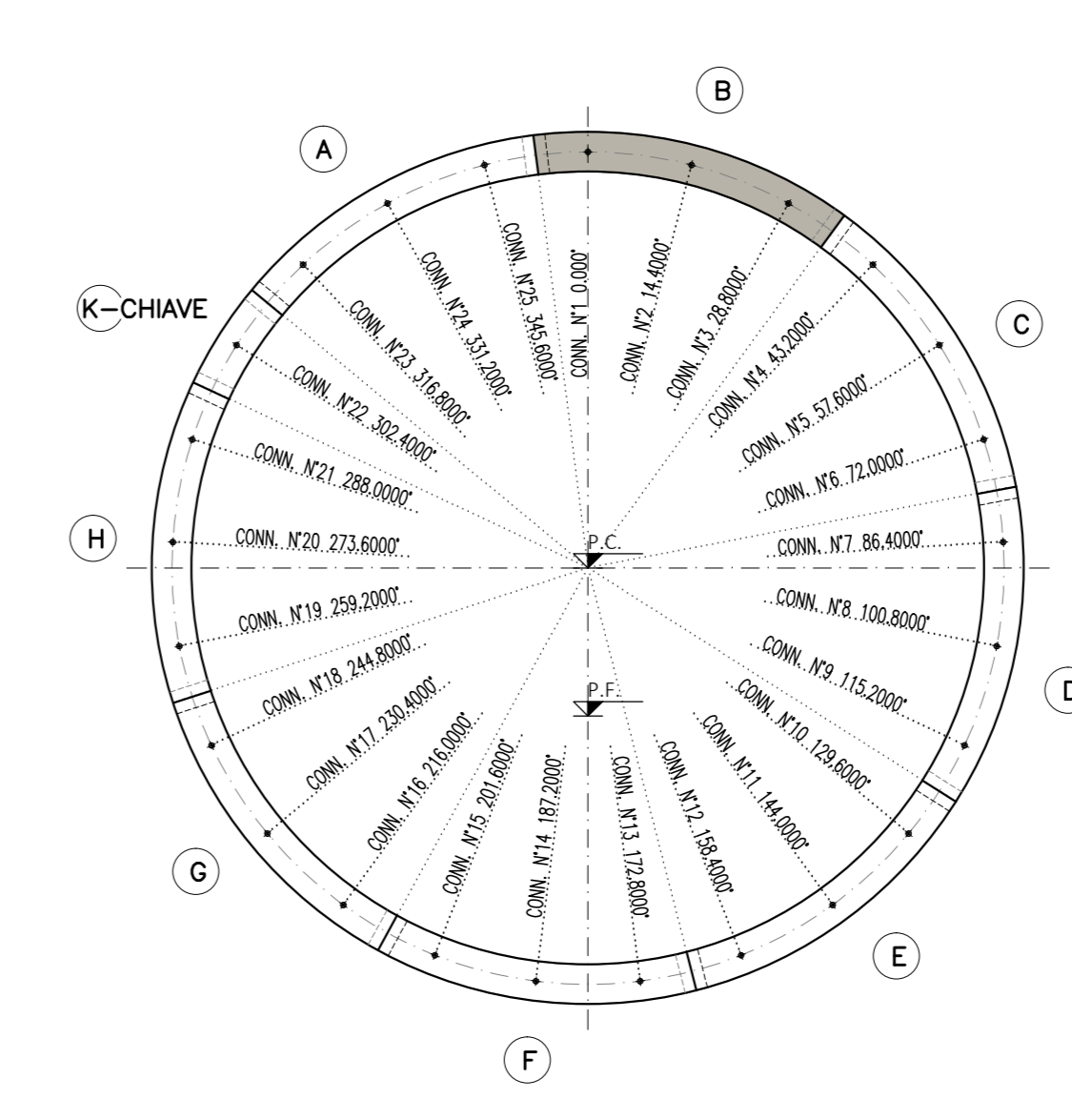
Scala 1:20

VISTA INTRADOSSO



SEZIONE TRASVERSALE CONCI

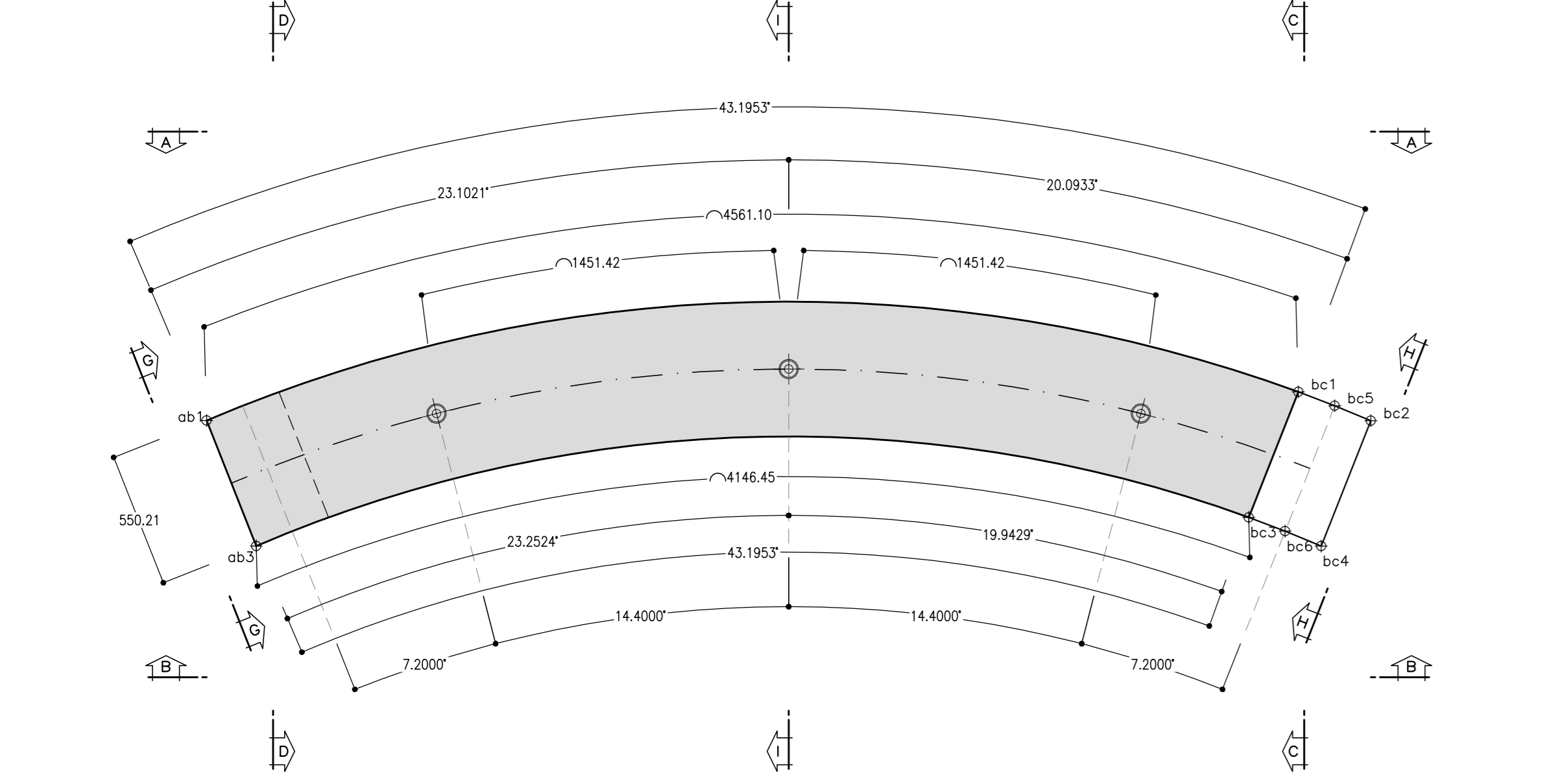
SCALA 1:100



VISTA E-E

Scala 1:20

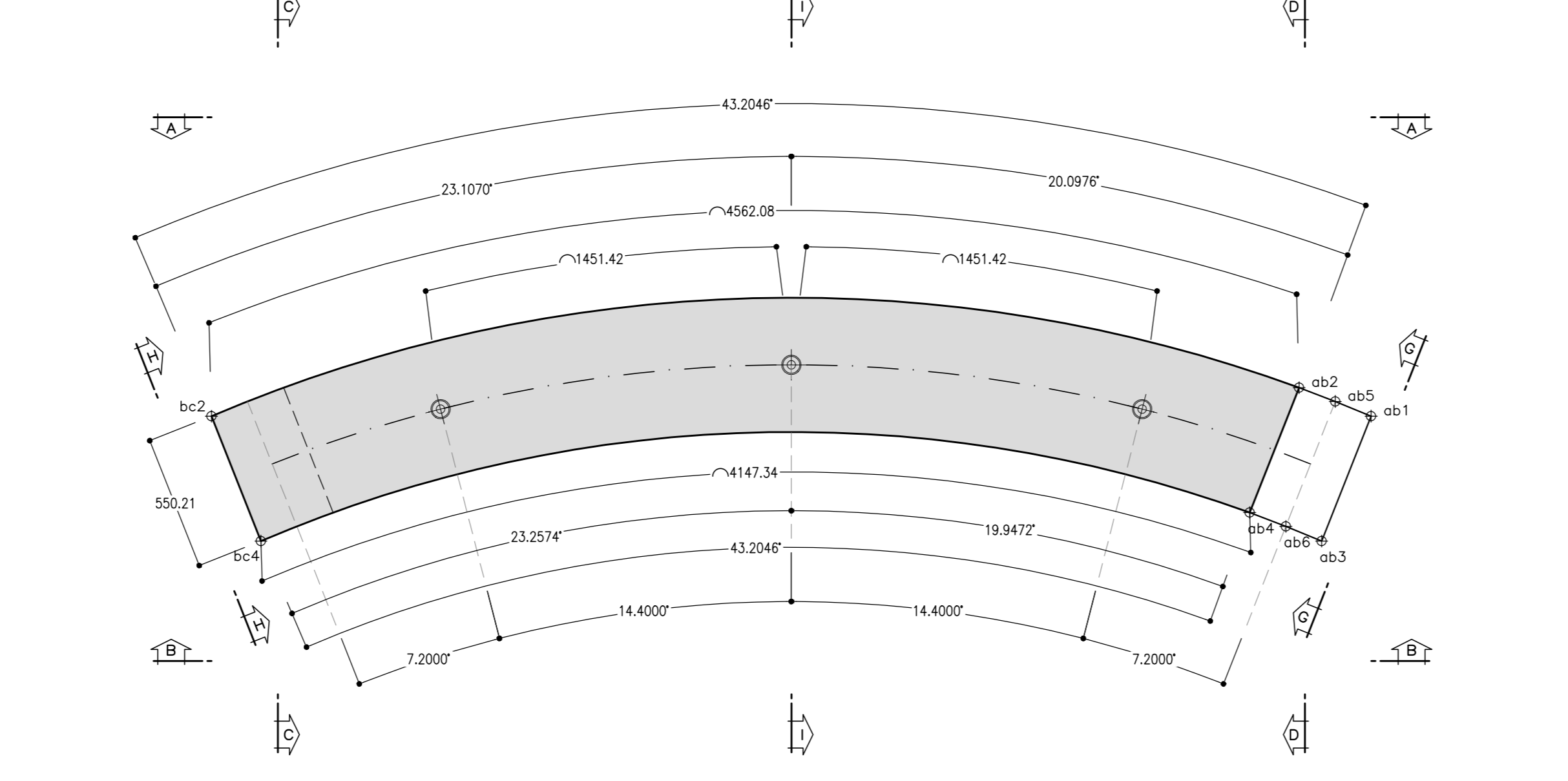
VISTA ANTERIORE



VISTA F-F

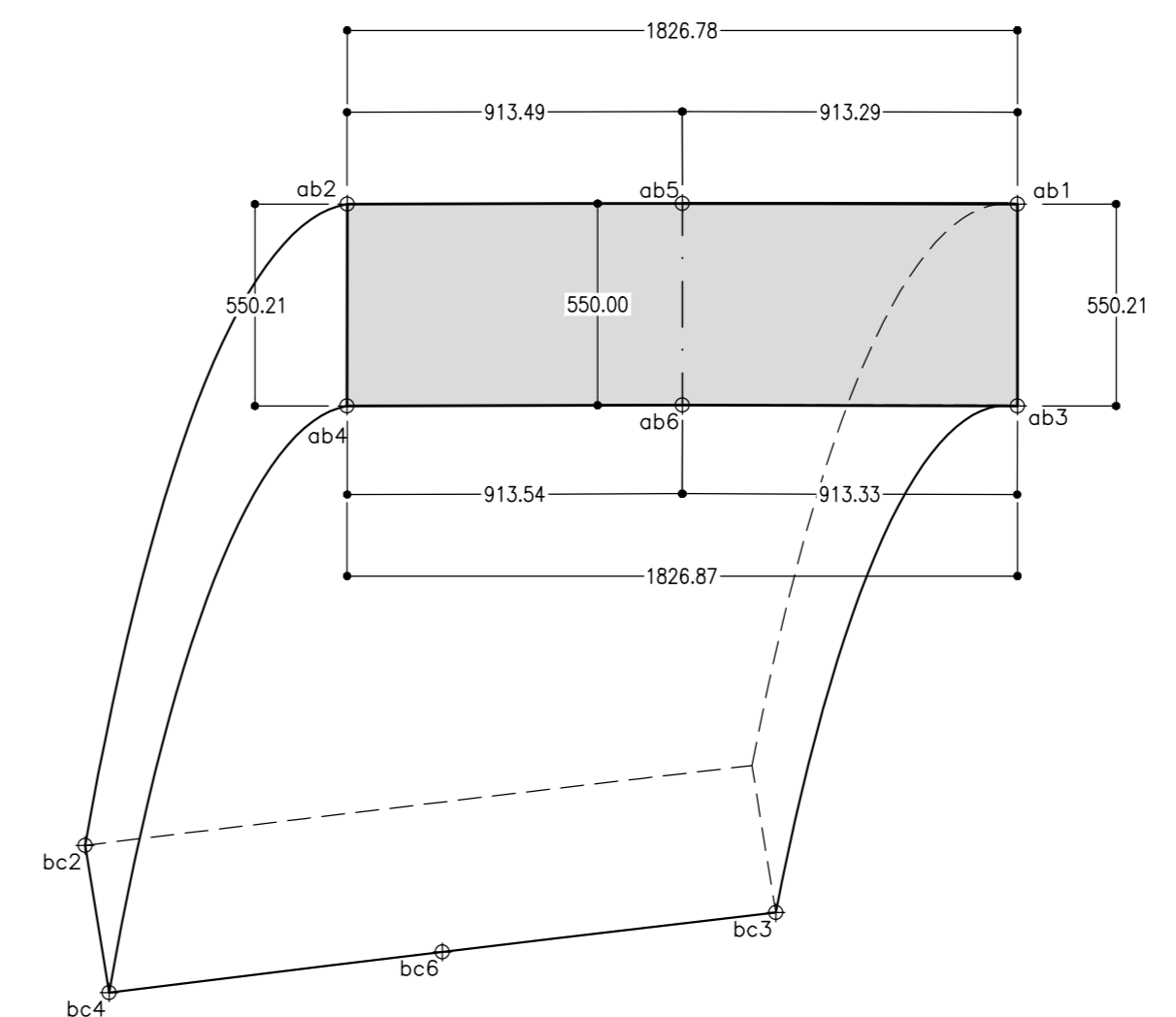
Scala 1:20

VISTA POSTERIORE



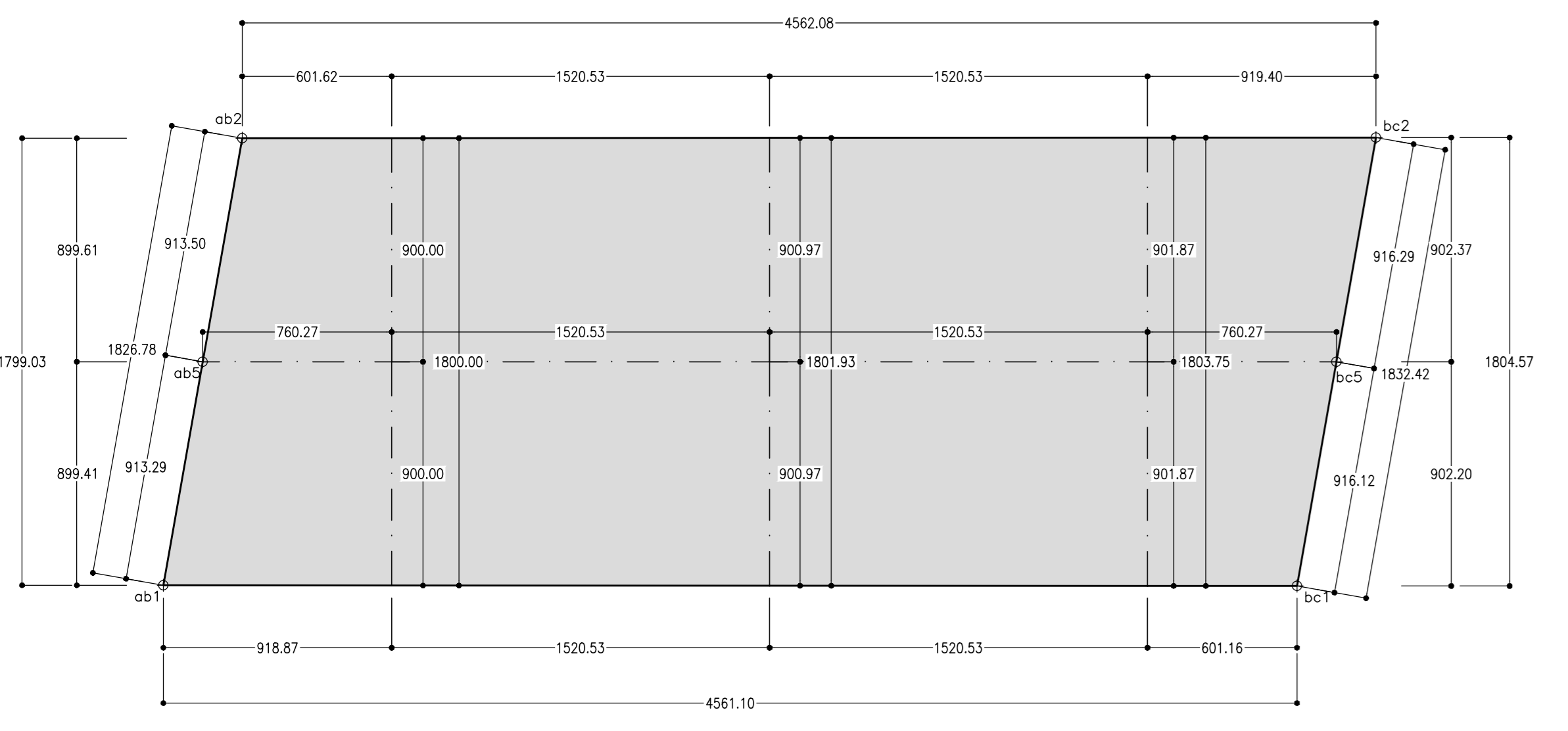
VISTA G-G

Scala 1:20



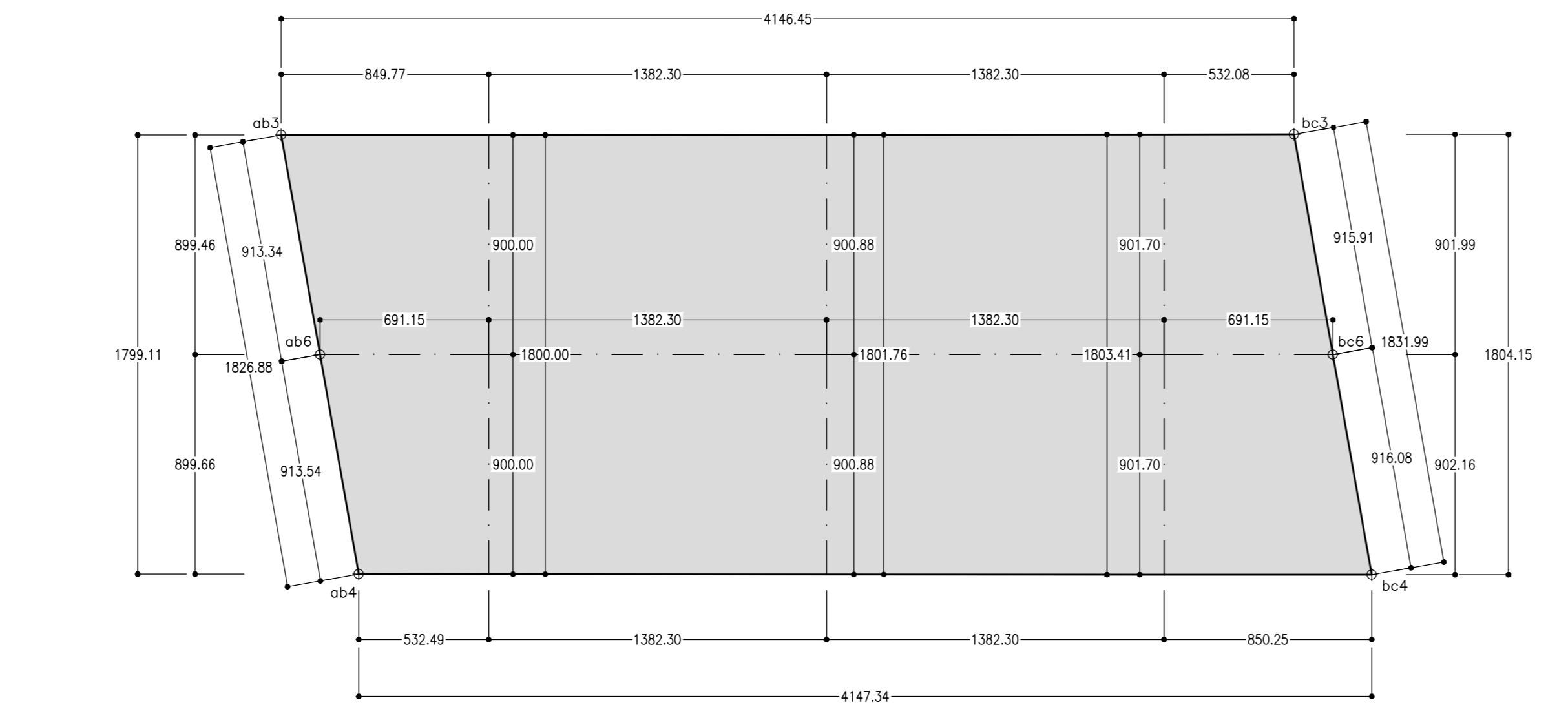
VISTA ESTRADOSSO

Scala 1:20



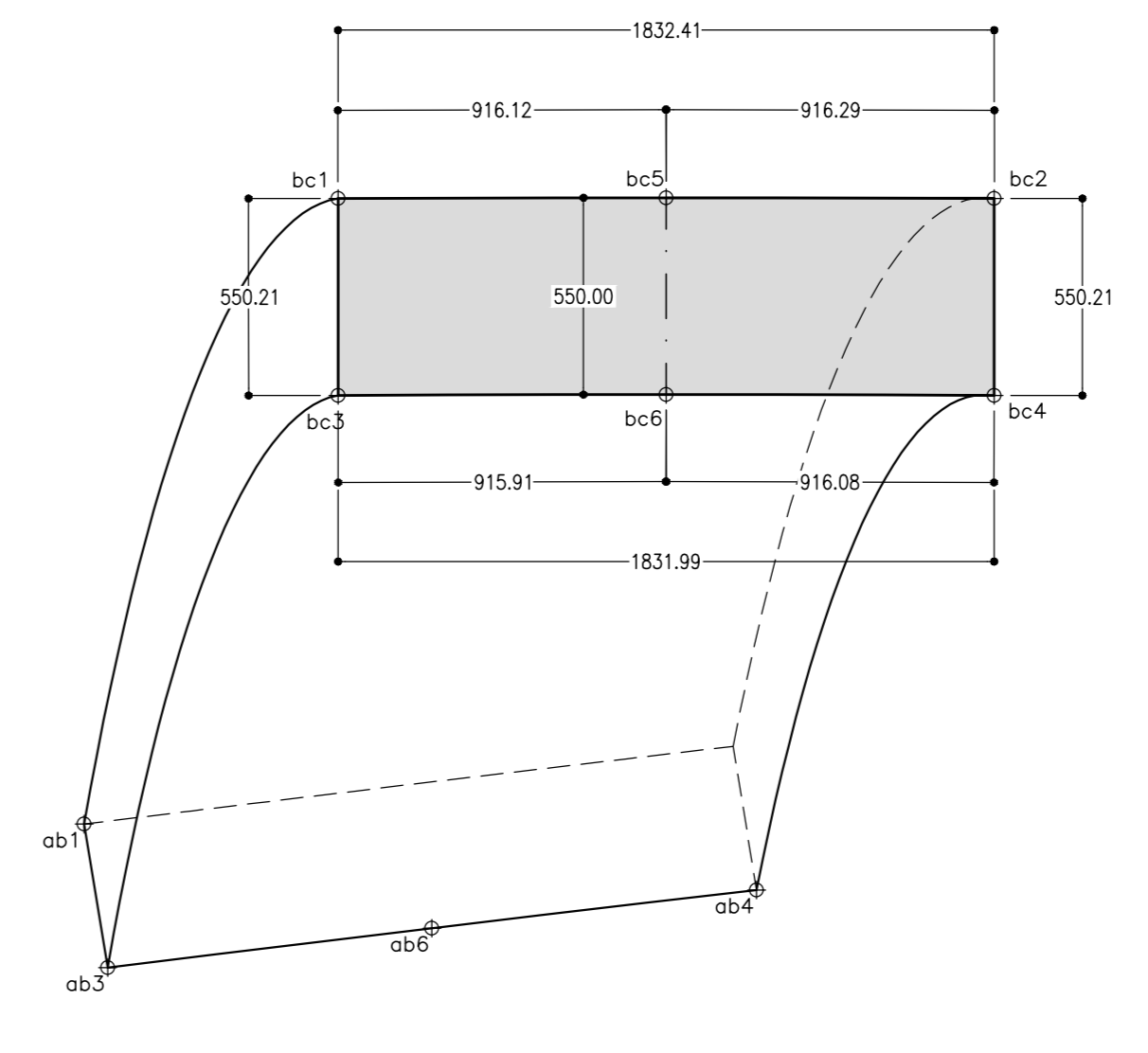
SVILUPPATA INTRADOSSO

Scala 1:20



VISTA H-H

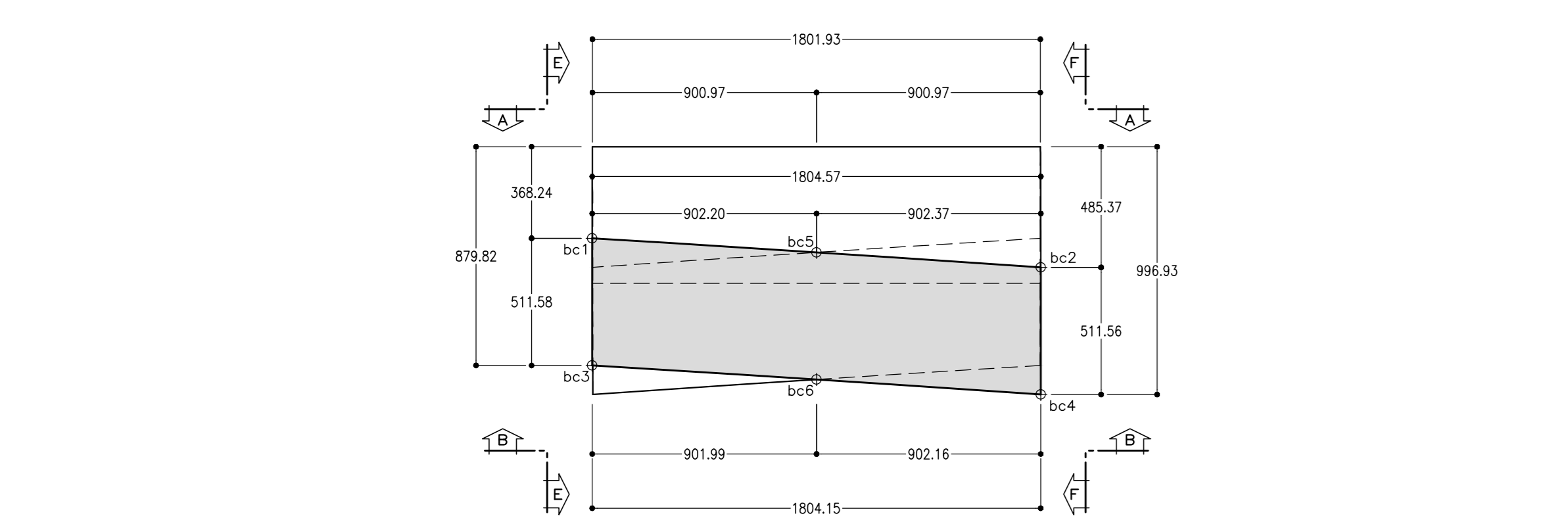
Scala 1:20



VISTA C-C

Scala 1:20

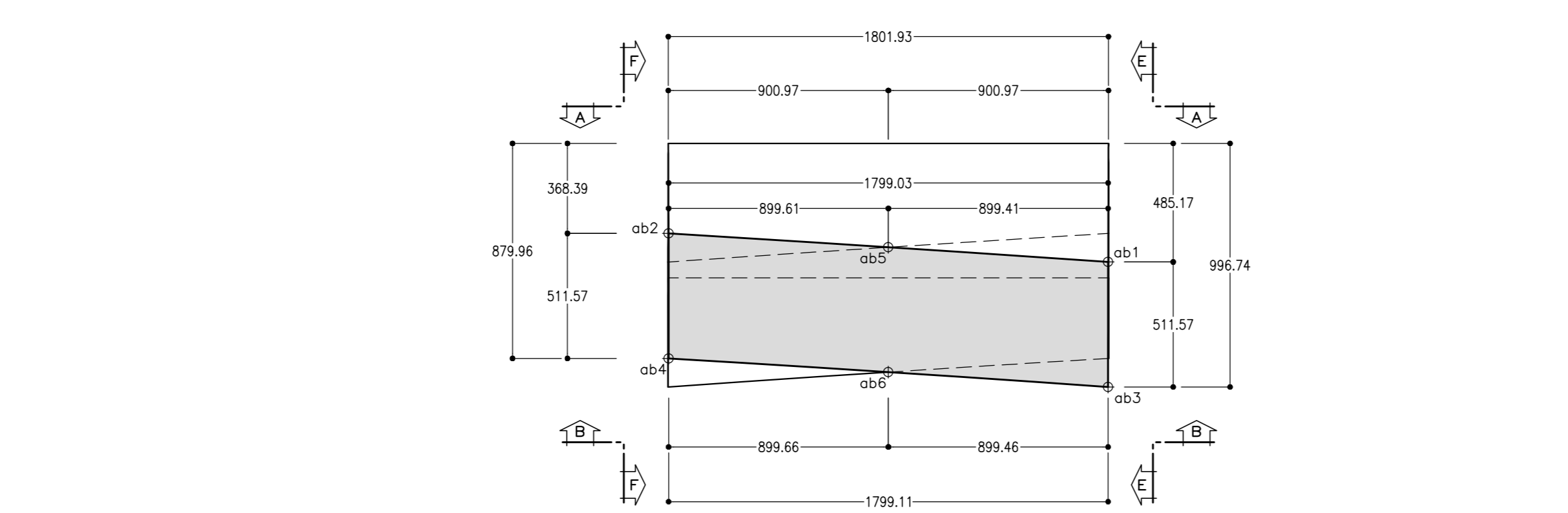
VISTA LATERALE



VISTA D-D

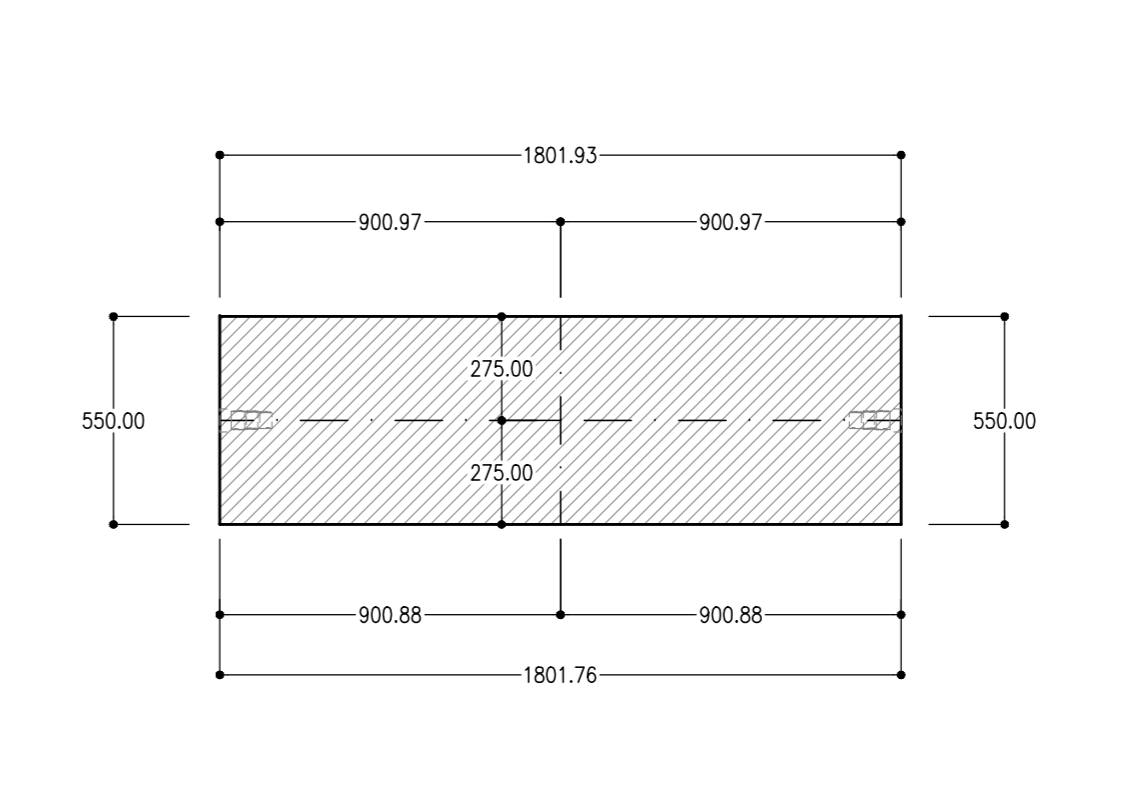
Scala 1:20

VISTA LATERALE



SEZIONE I-I

Scala 1:20



TOLLERANZE COSTRUTTIVE

Table with 3 columns: Component, Deviazione Limite a 15°C (mm), and Tolleranza (mm). Rows include Rialzo, Larghezza, Scanalature per Guarnizioni, Raggi, Corda dell'Arco, Lunghezza dell'Arco, Pezzi Infissi, Cassette, and Spessore dei Conci.

NOTA TABELLA MATERIALI

PER LE CARATTERISTICHE DEI MATERIALI E NOTE DI CARATTERE GENERALE SI RIMANDA ALL'ELABORATO "IP2801EZZSPGN0000001"

NOTE GENERALI

I VALORI DI TOLLERANZA DEI CONCI SONO RIPORTATI NELLA RELAZIONE DI INTEGRAZIONE ALLE N.T.D.A. RELATIVA ALLO SCAVO CON IBM. EVENTUALI DIFFERENZE TRA LE MISURE TOTALI E LE SOMMATORIE DELLE MISURE PARZIALI SONO DOVUTE AGLI ARROTONDAMENTI AUTOMATICI DI AUTOCAD. PER I DETAGLI RELATIVI AI PARTICOLARI COSTRUTTIVI SI RIMANDA AGLI ELABORATI SPECIFICI.



COMMITTENTE: RFI INFRASTRUTTURE ITALIANE GRUPPO FERROVIE DELLO STATO ITALIANE

DIREZIONE LAVORI: ITALFERR GRUPPO FERROVIE DELLO STATO ITALIANE

APPALTATORE: CONSORZIO: HirpiniaAV SOCI: salini impreglio ASTALDI

PROGETTAZIONE: MANDATARIA: ROCKSOIL S.p.A. MANDANTE: NETENGINEERING Alpina S.p.A.

PROGETTO ESECUTIVO

ITINERARIO NAPOLI - BARI RADDOPPIO TRATTA APICE - ORSARA I LOTTO FUNZIONALE APICE - HIRPINIA GN02 - GALLERIA NATURALE MELITO DA KM 5+064 A KM 9+573

GALLERIA DI LINEA - OPERE CIVILI RIVESTIMENTO IN CONCI PREFABBRICATI Concio B - Carpentaria

Table with 3 columns: APPALTATORE (Consorzio HIRPINIA AV), DIRETTORE DELLA PROGETTAZIONE (Responsabile integrazione fra le varie prestazioni specialistiche), and PROGETTISTA (ROCKSOIL S.p.A.).

Table with 7 columns: COMMESSA, LOTTO, FASE, ENTE, TIPO DOC., OPERA/DISCIPLINA, PROGR., REV., SCALA. Row 1: IF28, 01, E, ZZ, BC, GN0205, 003, B, 1:100 - 1:20.

Table with 8 columns: Rev., Descrizione, Redatto, Data, Verificato, Data, Approvato, Data, Autorizzato Data. Rows A and B.