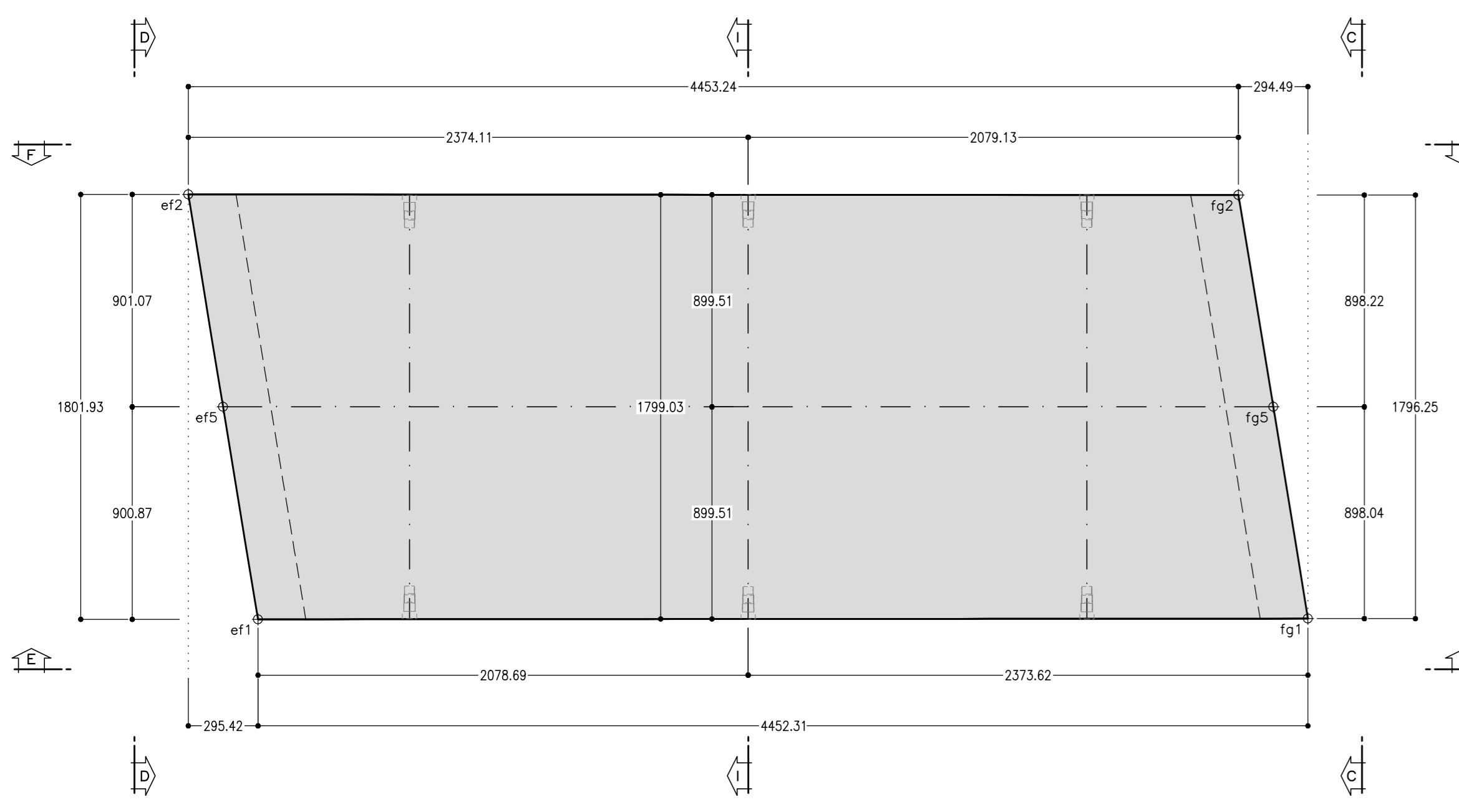


VISTA A-A

Scala 1:20

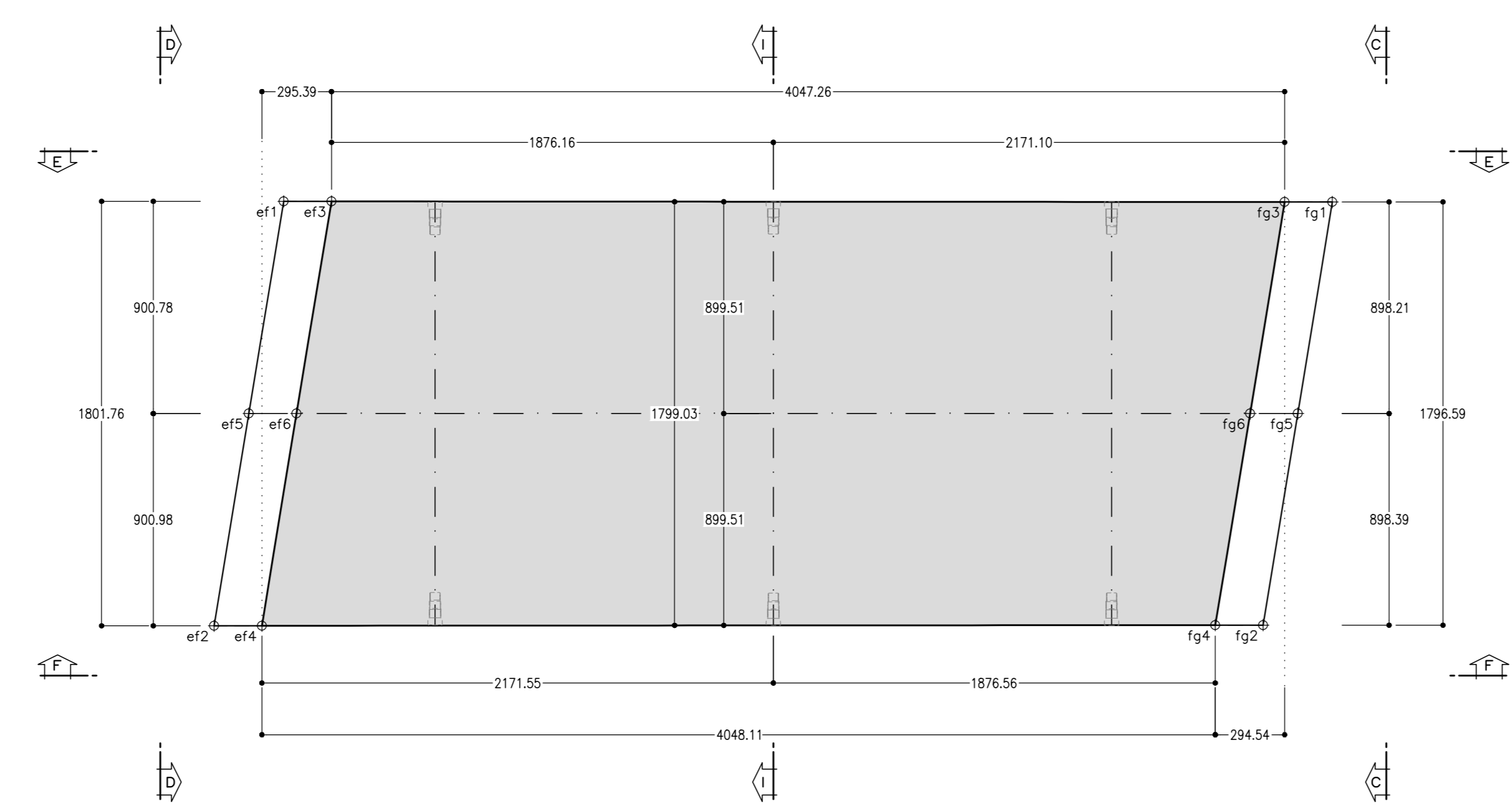
VISTA ESTRADOSSO



VISTA B-B

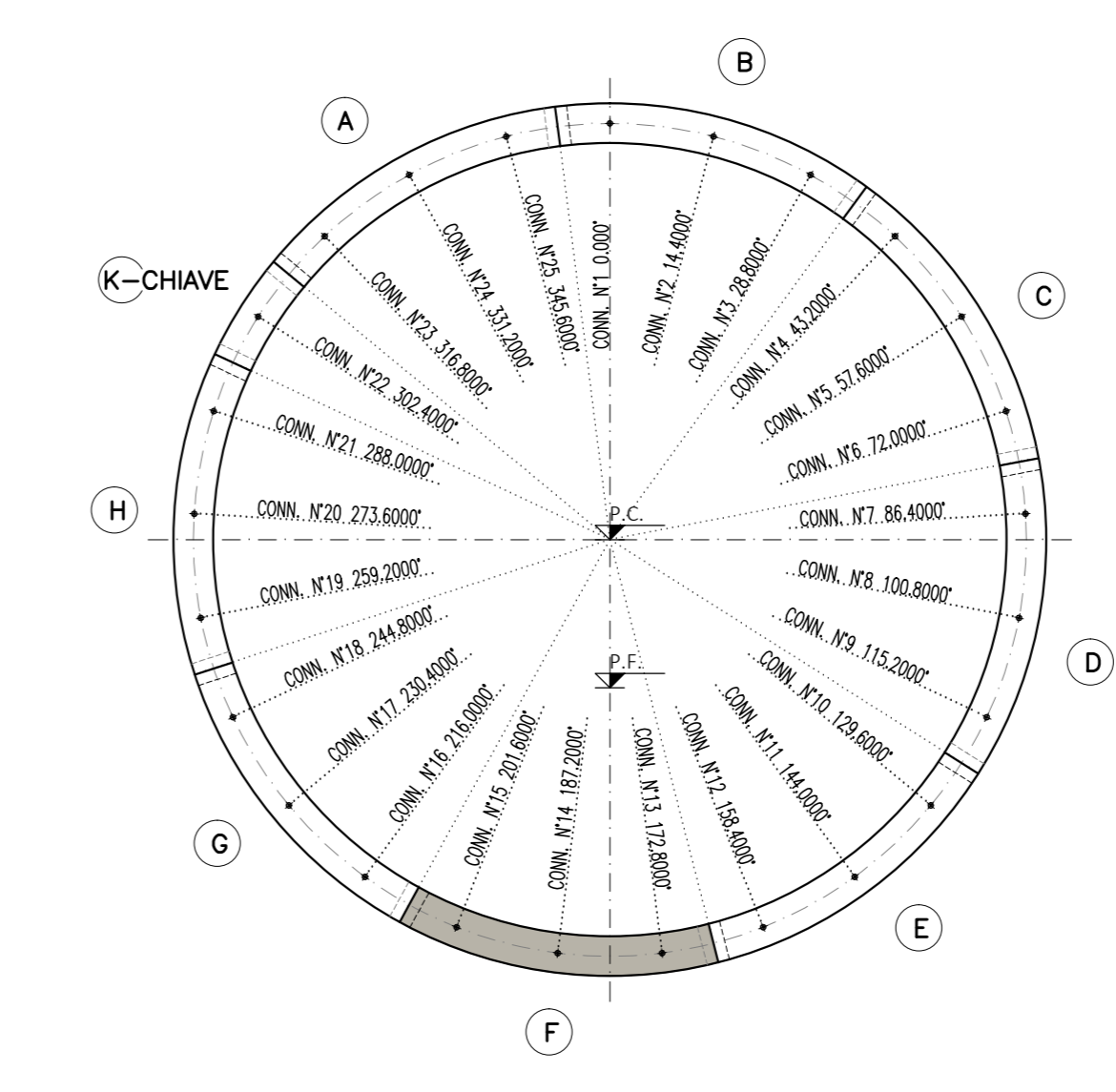
Scala 1:20

VISTA INTRADOSSO



SEZIONE TRASVERSALE CONCI

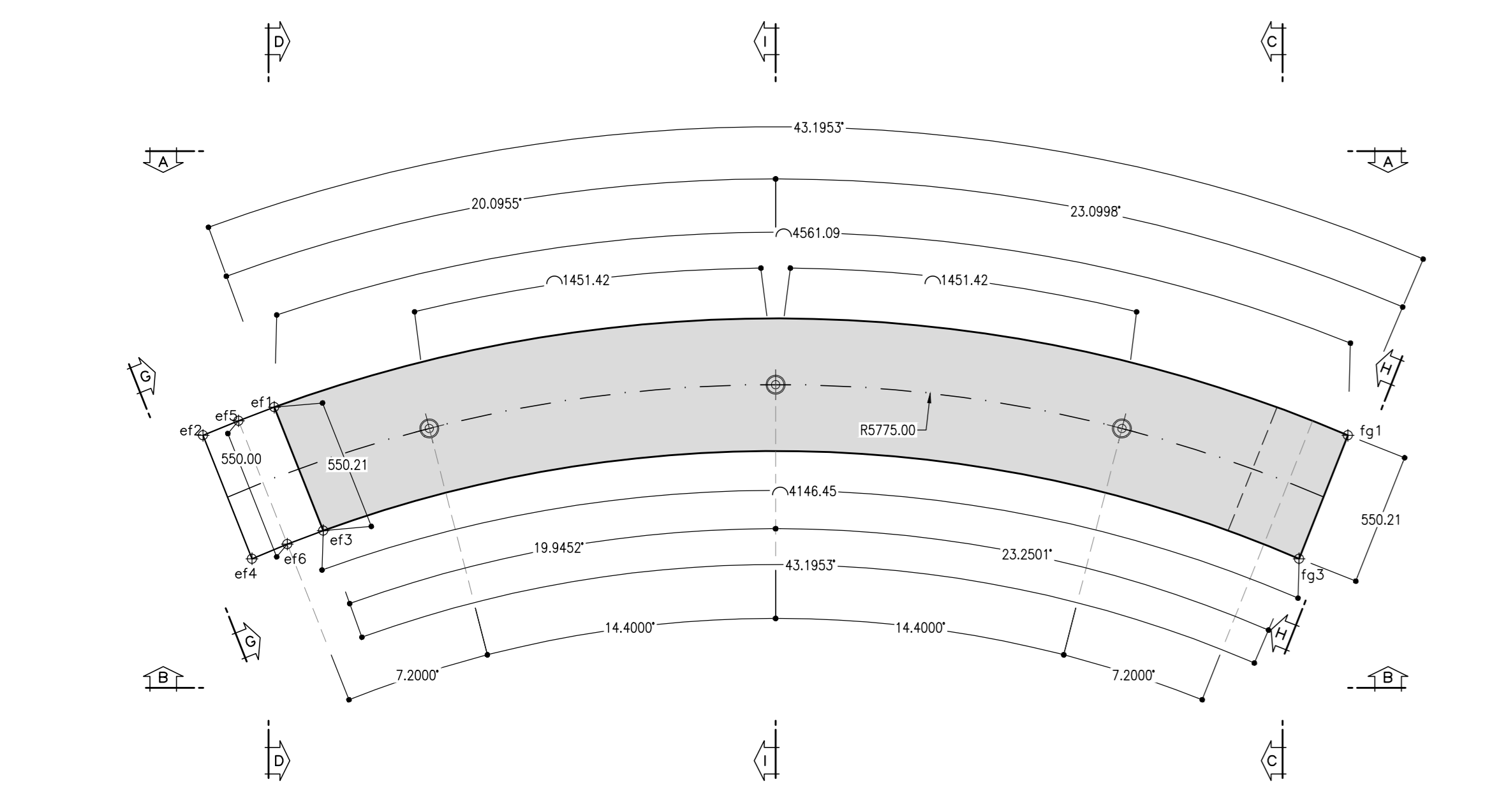
SCALA 1:100



VISTA E-E

Scala 1:20

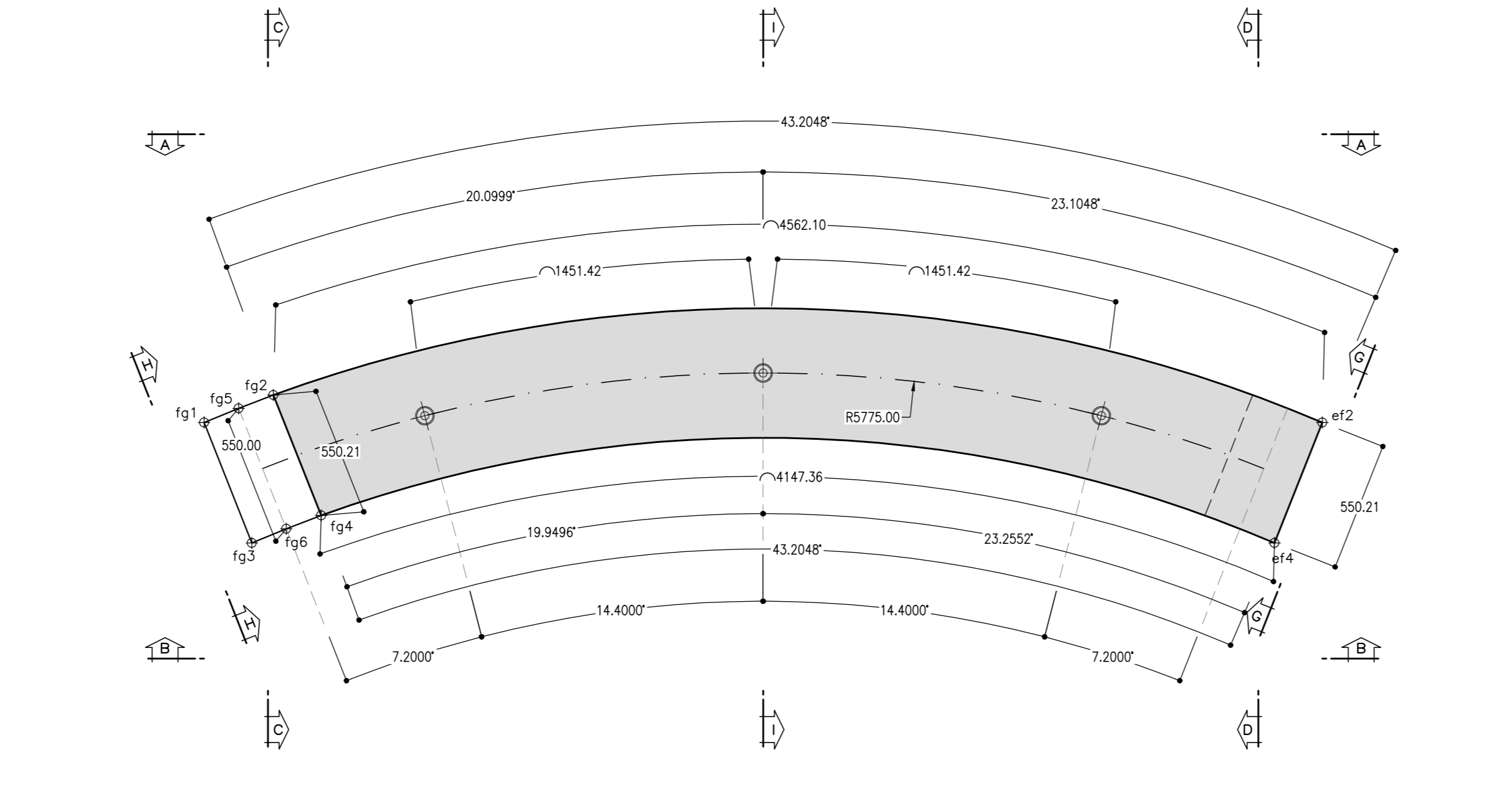
VISTA ANTERIORE



VISTA F-F

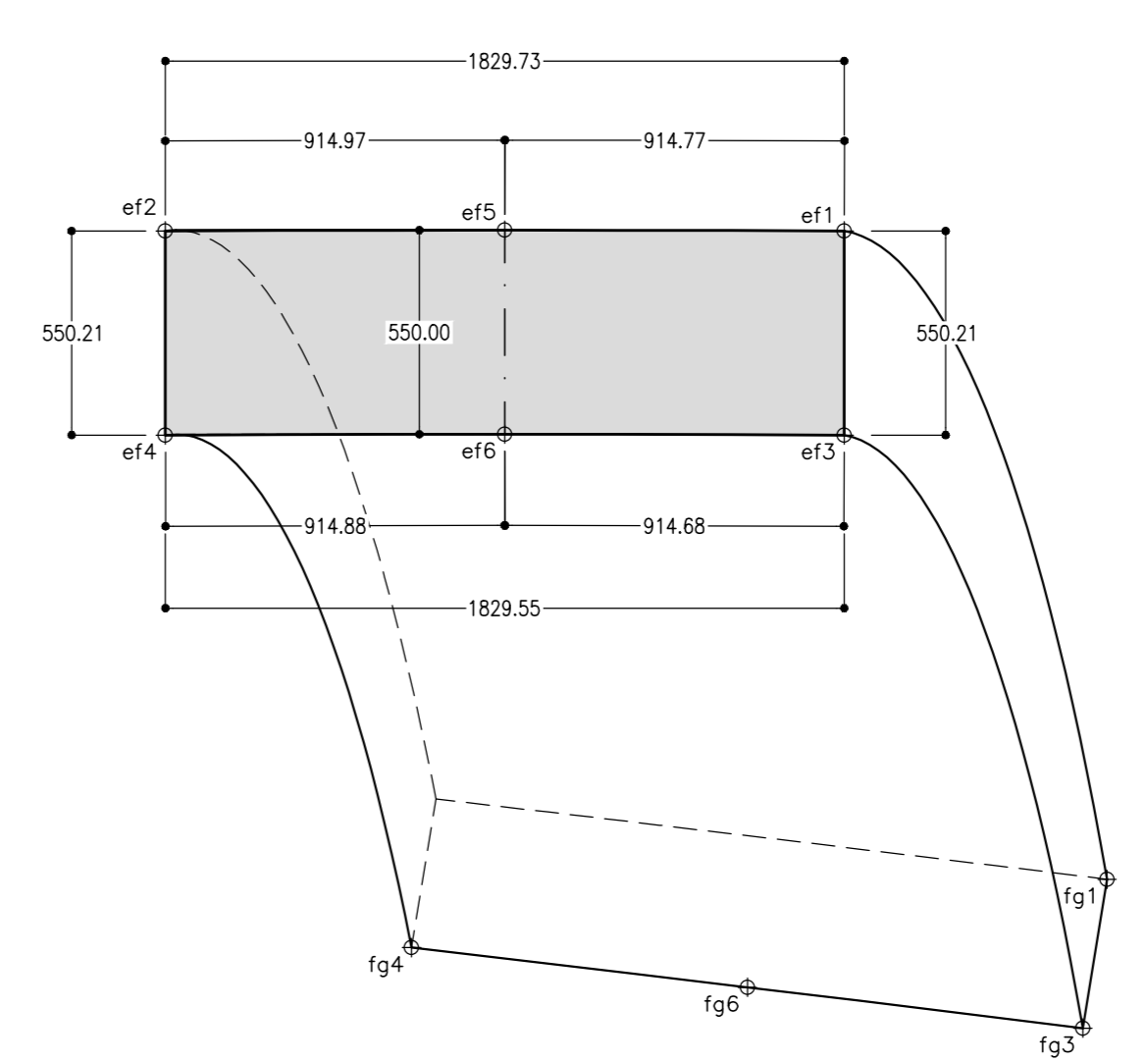
Scala 1:20

VISTA POSTERIORE



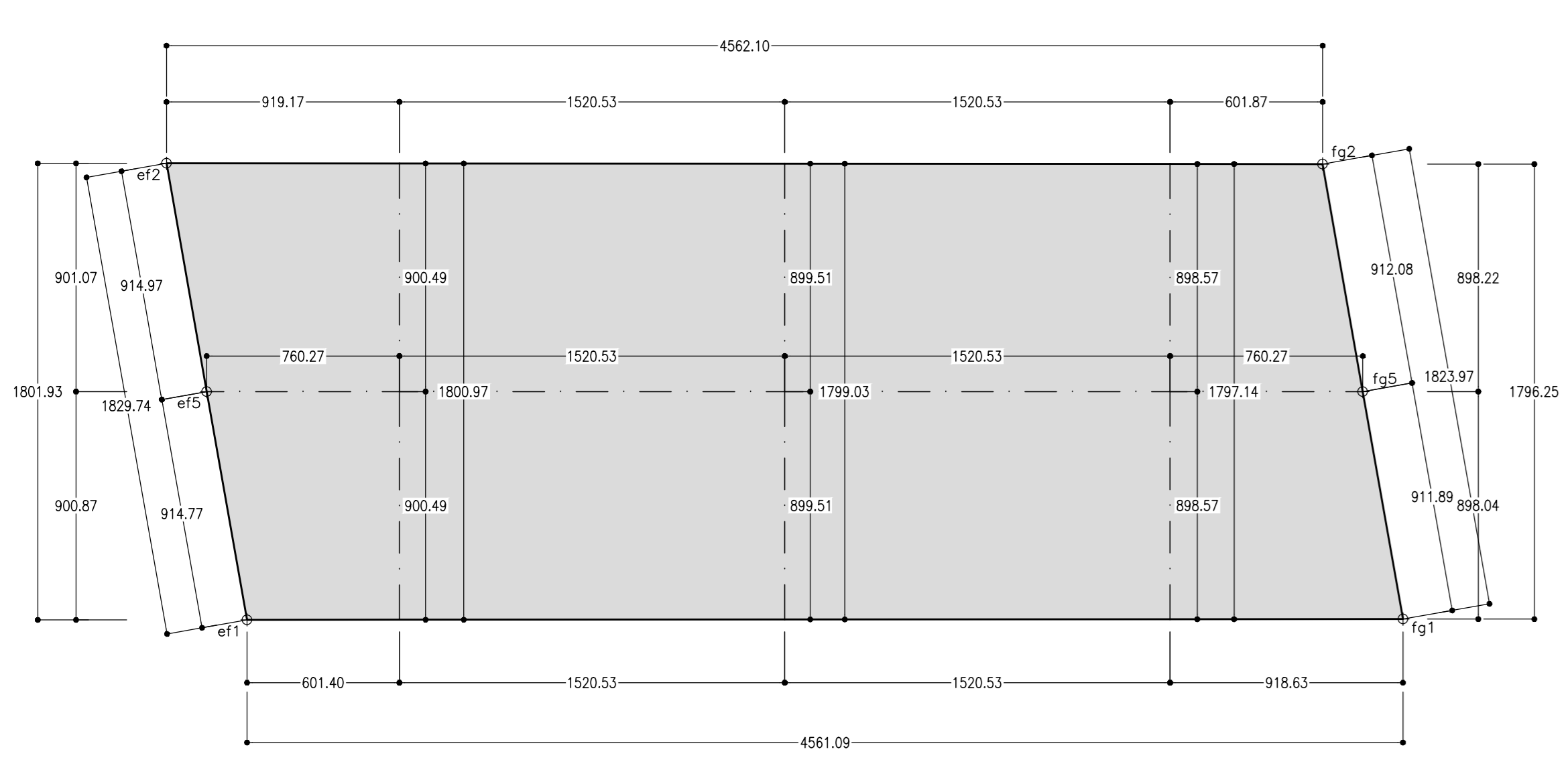
VISTA G-G

Scala 1:20



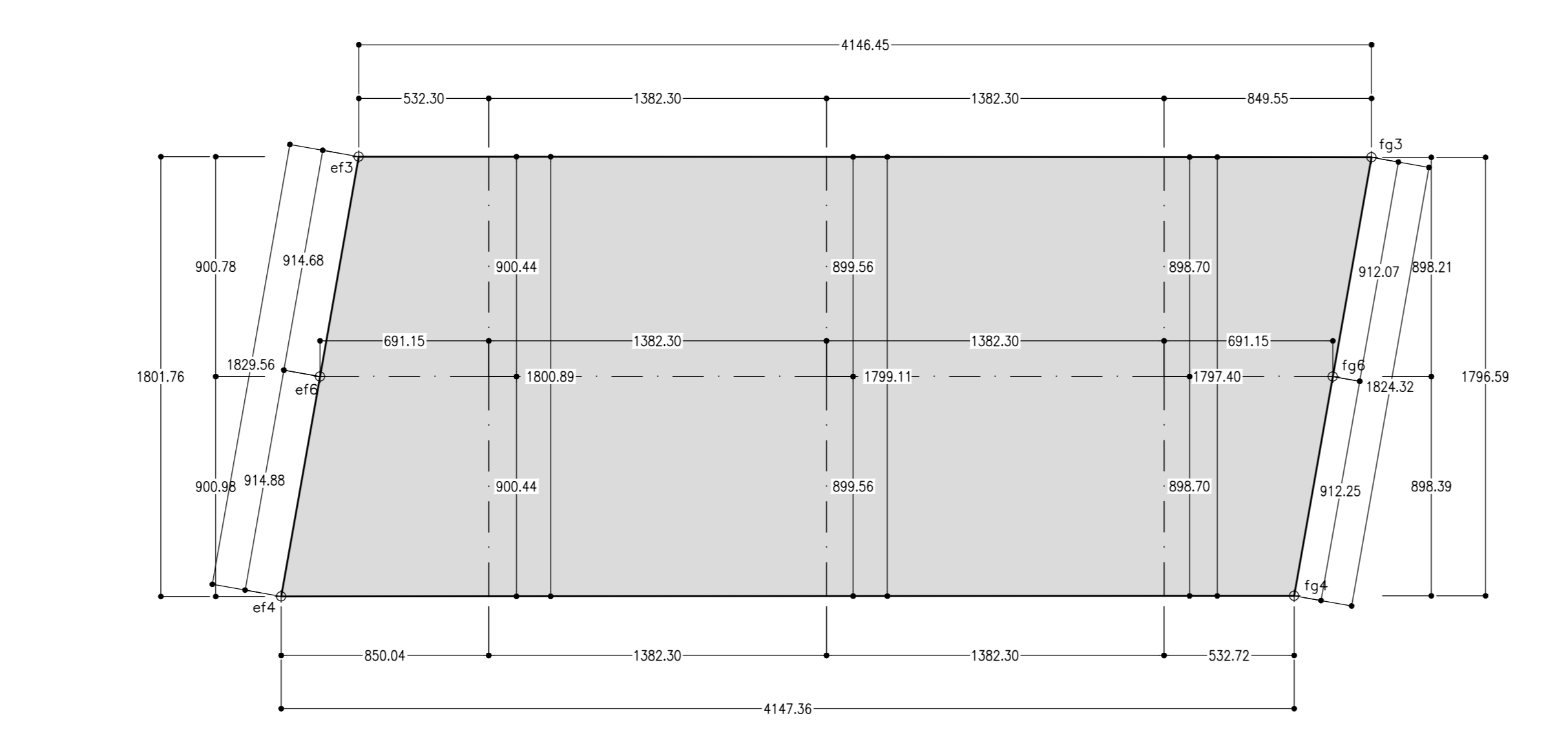
VISTA ESTRADOSSO

Scala 1:20



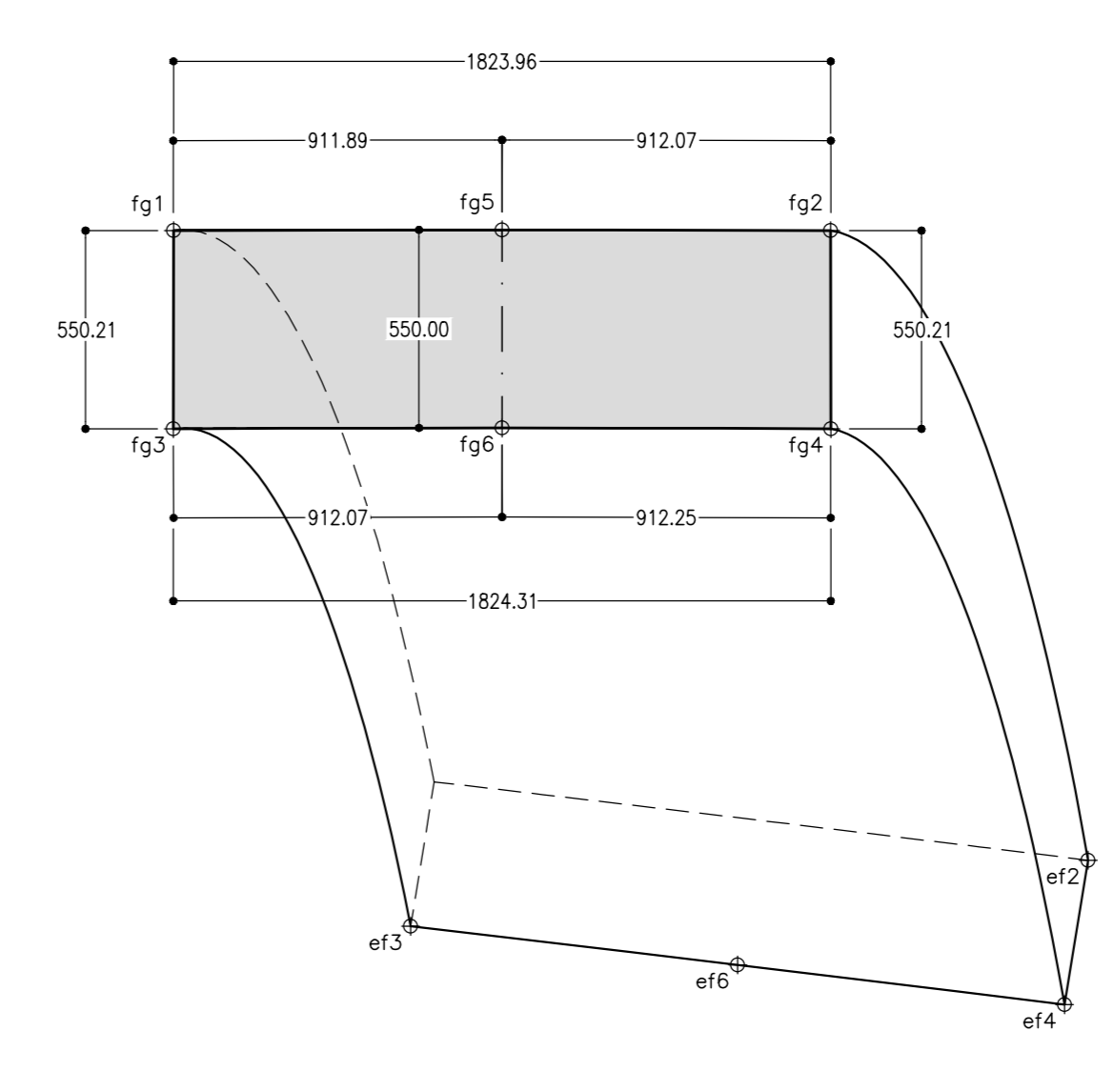
SVILUPPATA INTRADOSSO

Scala 1:20



VISTA H-H

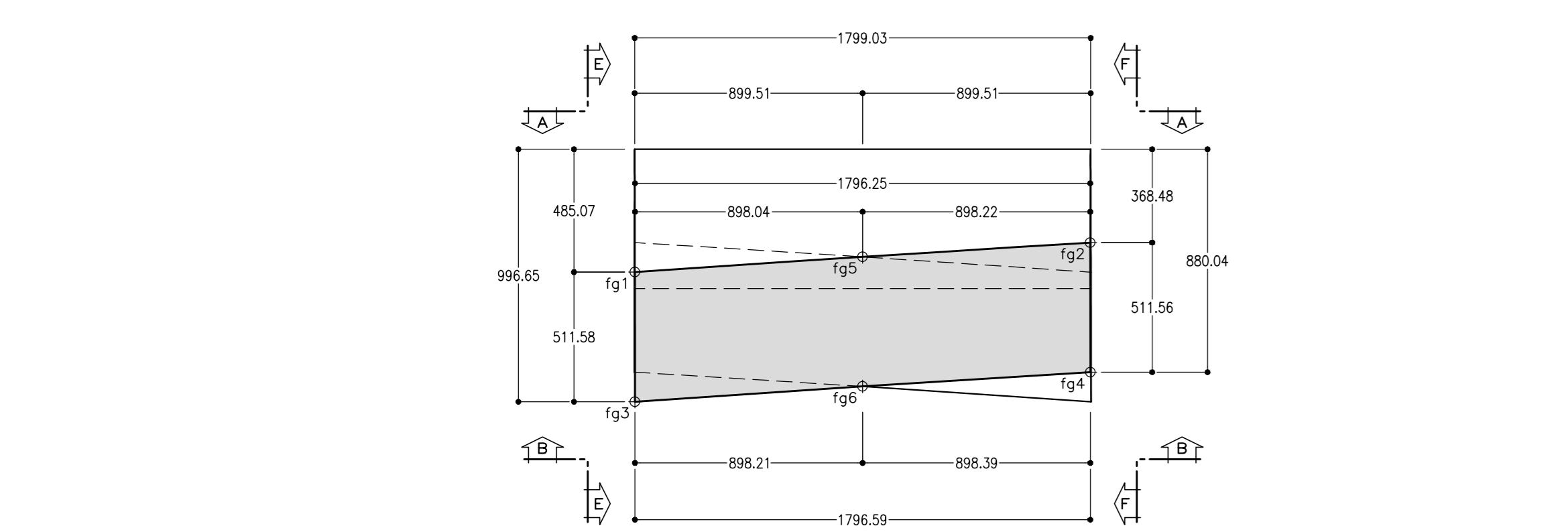
Scala 1:20



VISTA C-C

Scala 1:20

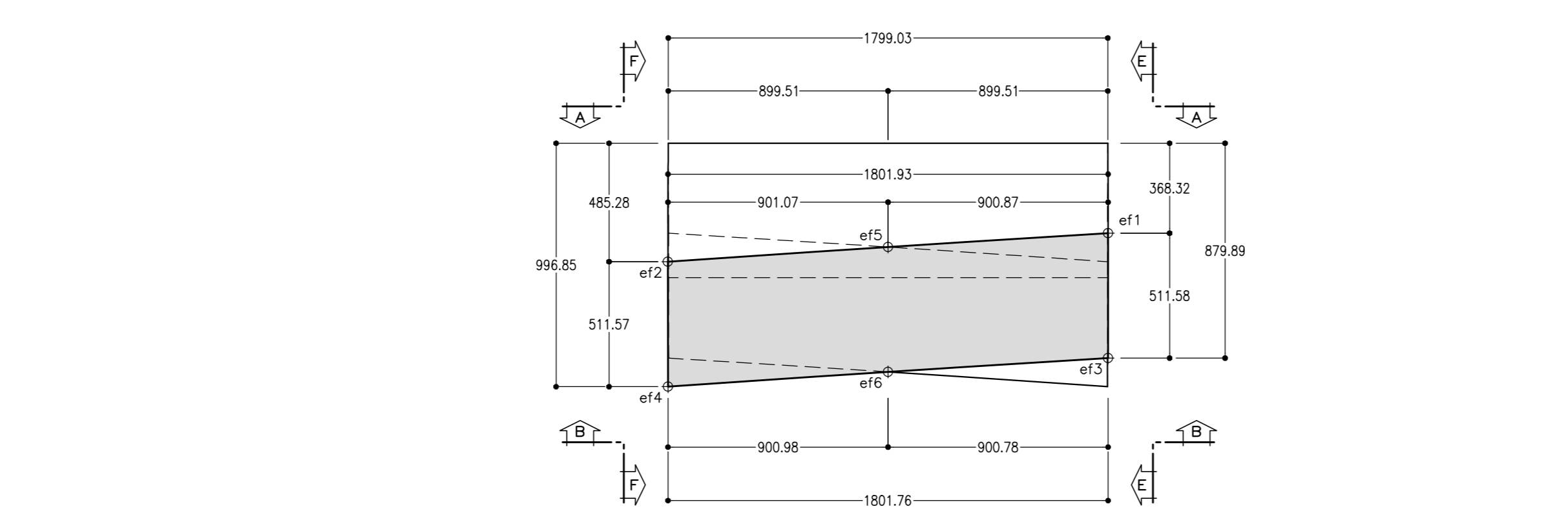
VISTA LATERALE



VISTA D-D

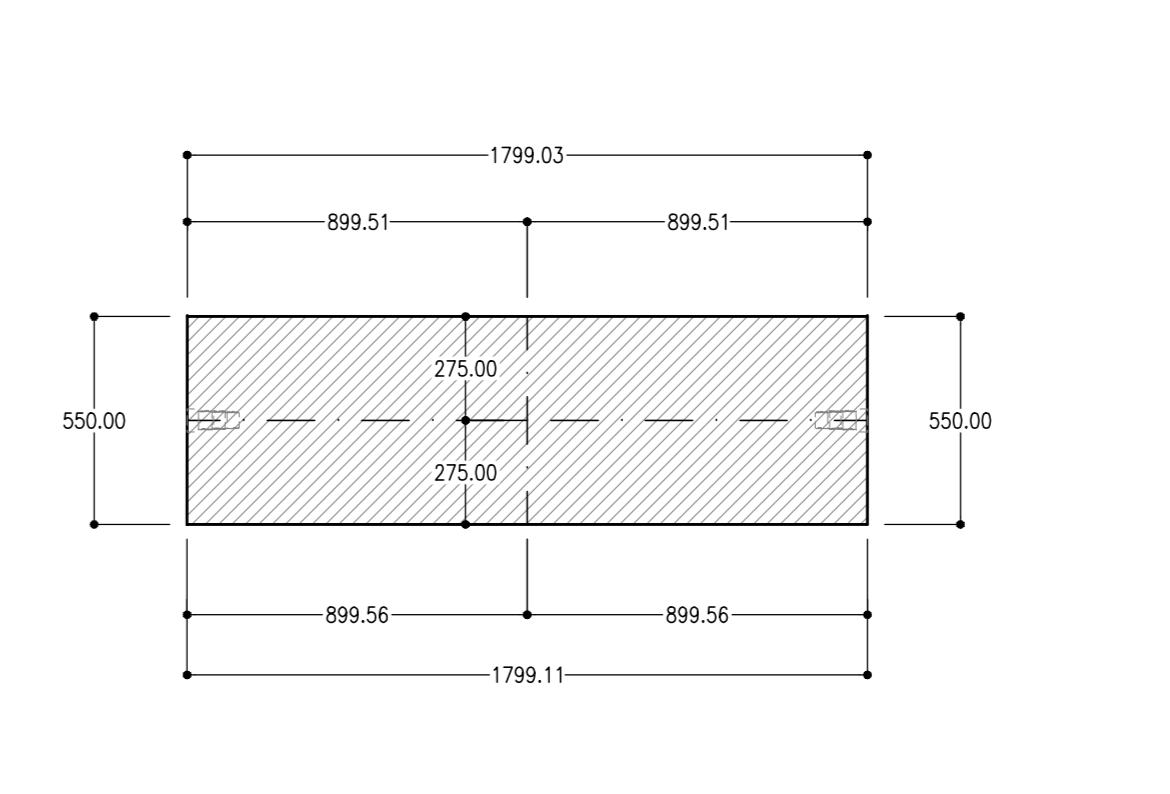
Scala 1:20

VISTA LATERALE



SEZIONE I-I

Scala 1:20



TOLLERANZE COSTRUTTIVE

	DEVIAZIONE LIMITE A 15°C (mm)	TOLLERANZA (mm)
RIALZO	± 0.5	1.0 Planarità
LARGHEZZA	± 0.5	1.0 Forma
SCANALATURE PER GUARNIZIONI	± 0.5 Lunghezza ± 0.3 Larghezza	0.6 Lunghezza 0.3 Larghezza
RAGGI, CORDA DELL'ARCO	± 1.0	2.0 Lunghezza
LUNGHEZZA DELL'ARCO	± 1.0	2.0 Forma
PEZZI INFISSI	± 1.0	2.0 Posizione
CASSETTE	± 1.0	2.0 Posizione
SPESSORE DEI CONCI	± 2.0	4.0 Forma

NOTA TABELLA MATERIALI

PER LE CARATTERISTICHE DEI MATERIALI E NOTE DI CARATTERE GENERALE SI RIMANDA ALL'ELABORATO "IF2801EZZSPGN0000001"

NOTE GENERALI

- I VALORI DI TOLLERANZA DEI CONCI SONO RIPORTATI NELLA RELAZIONE DI INTEGRAZIONE ALLE N.T.D.A. RELATIVA ALLO SCAVO CON FBM  
- EVENTUALI DIFFERENZE TRA LE MISURE TOTALI E LE SOMMATORIE DELLE MISURE PARZIALI SONO DOVUTE AGLI ARROTONDAMENTI AUTOMATICI DI AUTOCAD.  
- PER I DETAGLI RELATIVI AI PARTICOLARI COSTRUTTIVI SI RIMANDA AGLI ELABORATI SPECIFICI



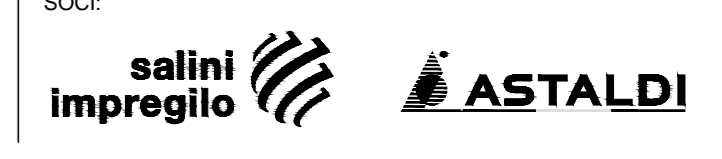
COMMITENTE:



DIREZIONE LAVORI:



APPALTATORE:



PROGETTAZIONE:



PROGETTO ESECUTIVO

ITINERARIO NAPOLI - BARI  
RADDOPPIO TRATTA APICE - ORSARA  
I LOTTO FUNZIONALE APICE - HIRPINIA  
GN02 - GALLERIA NATURALE MELITO DA KM 5+064 A KM 9+573  
GALLERIA DI LINEA - OPERE CIVILI  
RIVESTIMENTO IN CONCI PREFABBRICATI  
Concio F - Carpenteria

APPALTATORE	DIRETTORE DELLA PROGETTAZIONE	PROGETTISTA
Consorzio HIRPINIA AV Il Direttore Tecnico Ing. Vincenzo Morillo 10/06/2020	Il Responsabile integrazione fra le varie prestazioni specialistiche Ing. G. Cassari	ROCKSOIL S.p.A. Ing. G. Cassari

COMMESSA	LOTTO	FASE	ENTE	TIPO DOC.	OPERA/DISCIPLINA	PROGR.	REV.	SCALA:
IF28	01	E	ZZ	BC	GN0205	007	B	1:20 - 100

Rev.	Descrizione	Redatto	Data	Verificato	Data	Approvato	Data	Autorizzato Data
A	Emissione per consegna	M. Augiammo	21/03/2020	B. Spignelli	21/03/2020	M. Gatti	21/03/2020	Ing. G. Cassari
B	Revisione per autorizzo	M. Augiammo	10/06/2020	B. Spignelli	10/06/2020	M. Gatti	10/06/2020	