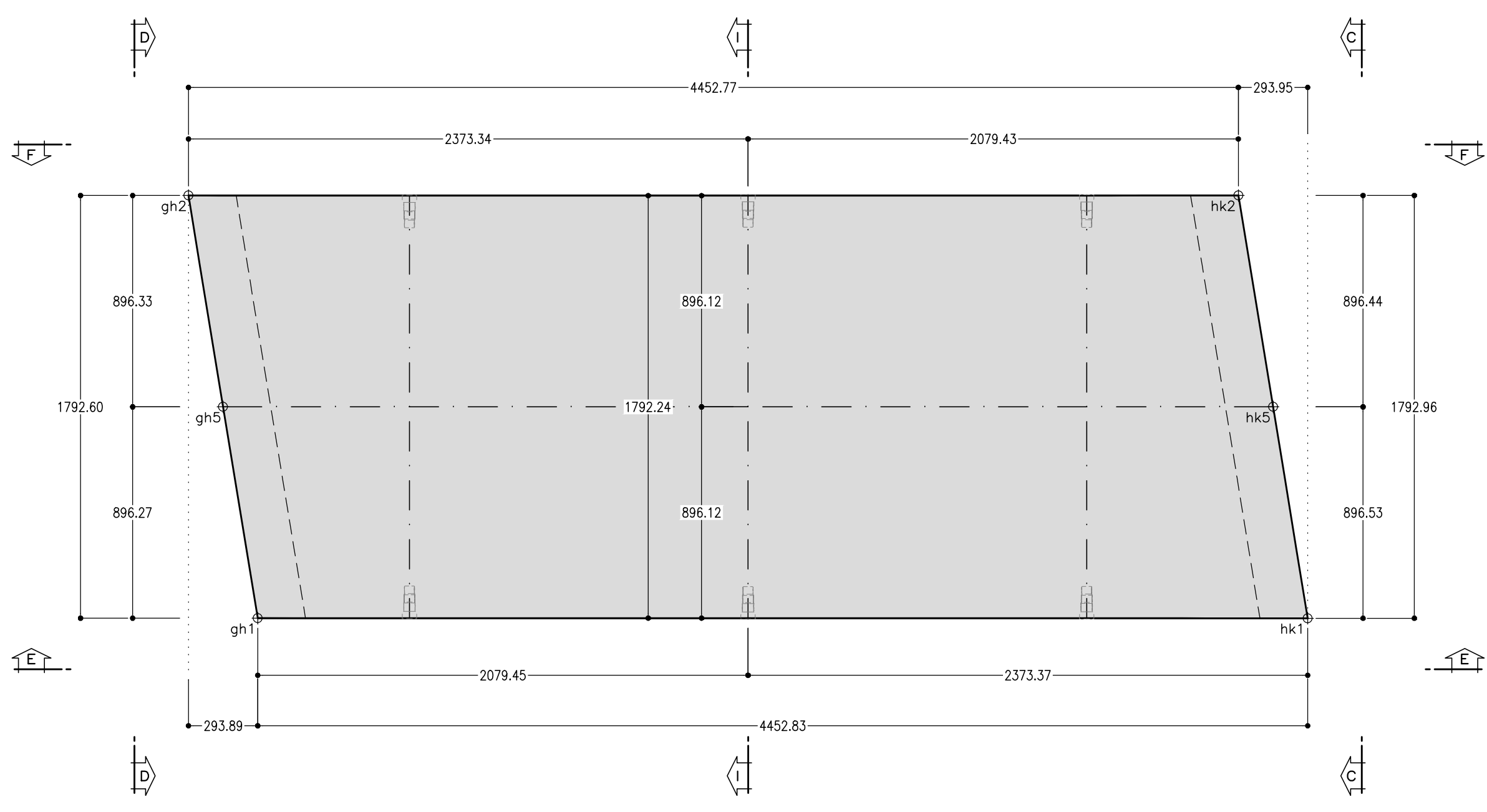
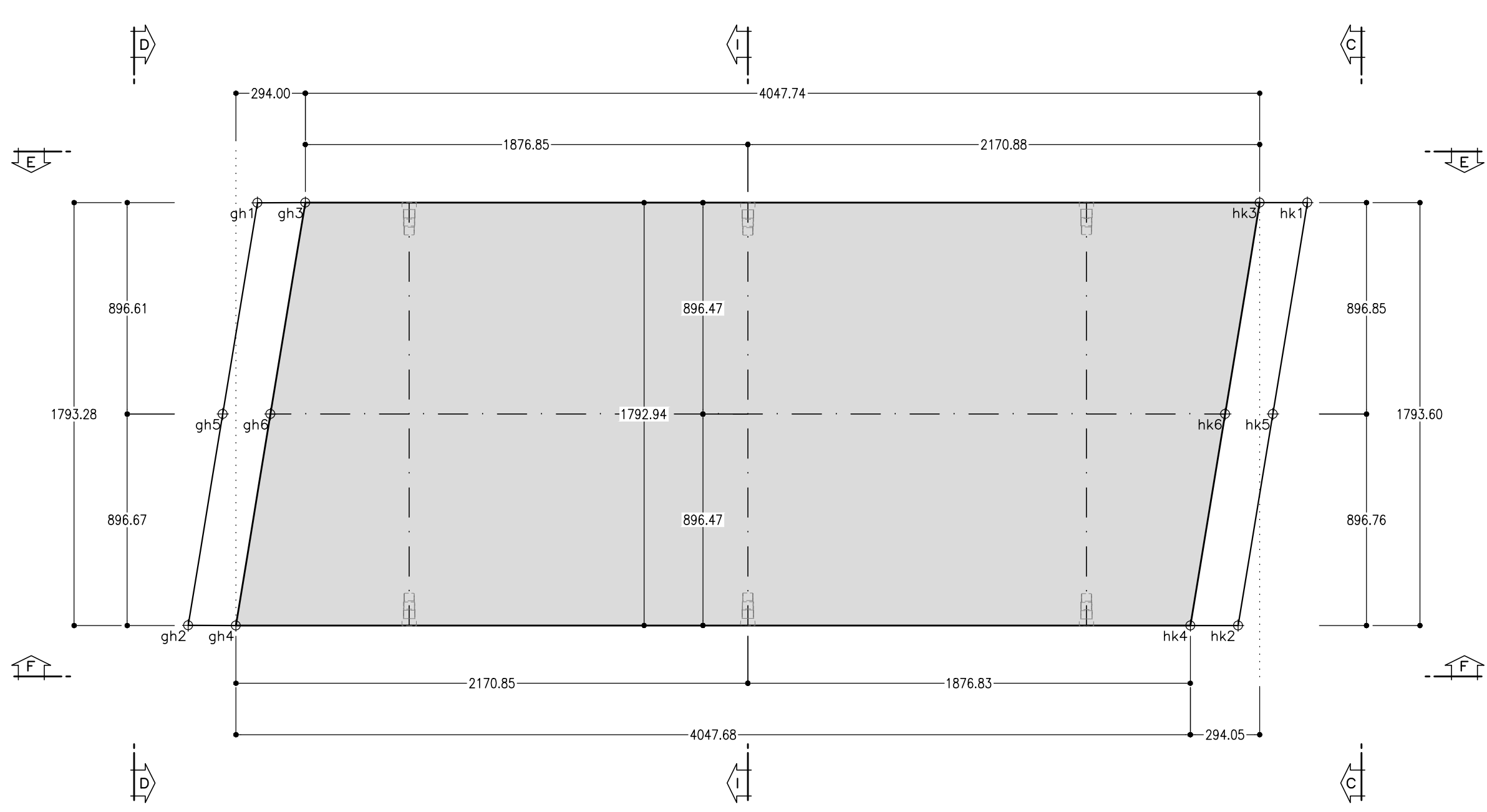


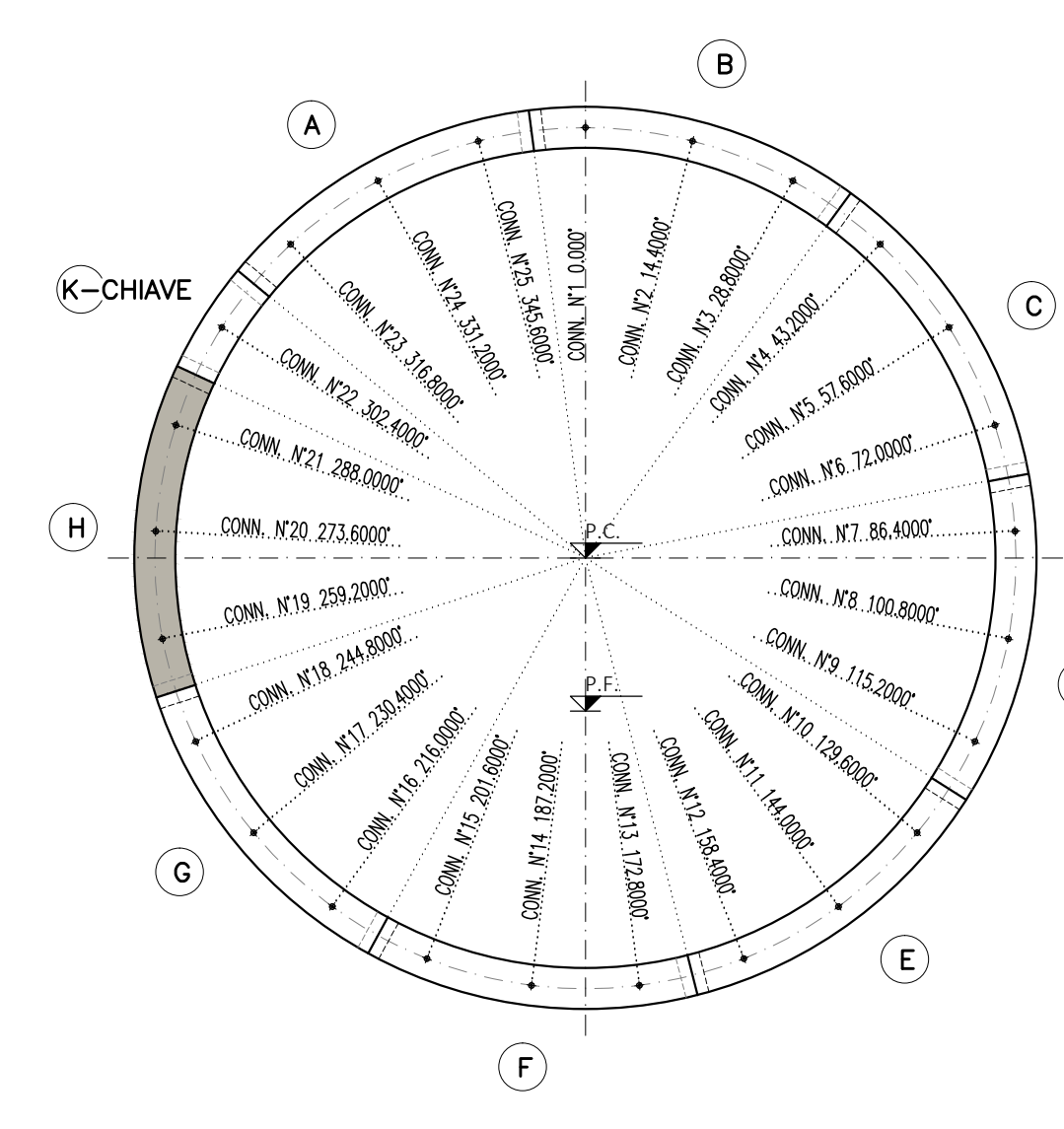
VISTA A-A
Scala 1:20
VISTA ESTRADOSSO



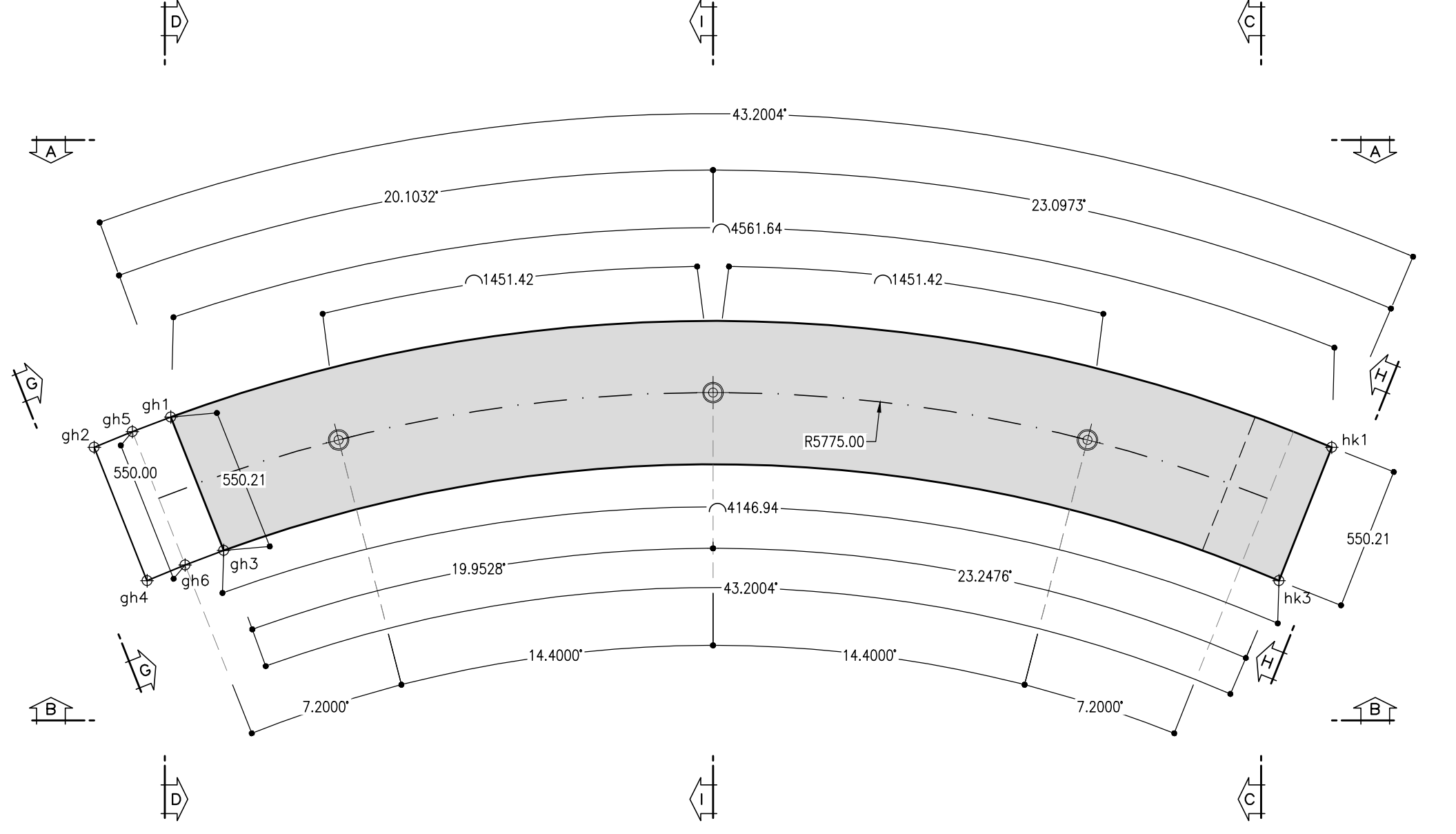
VISTA B-B
Scala 1:20
VISTA INTRADOSSO



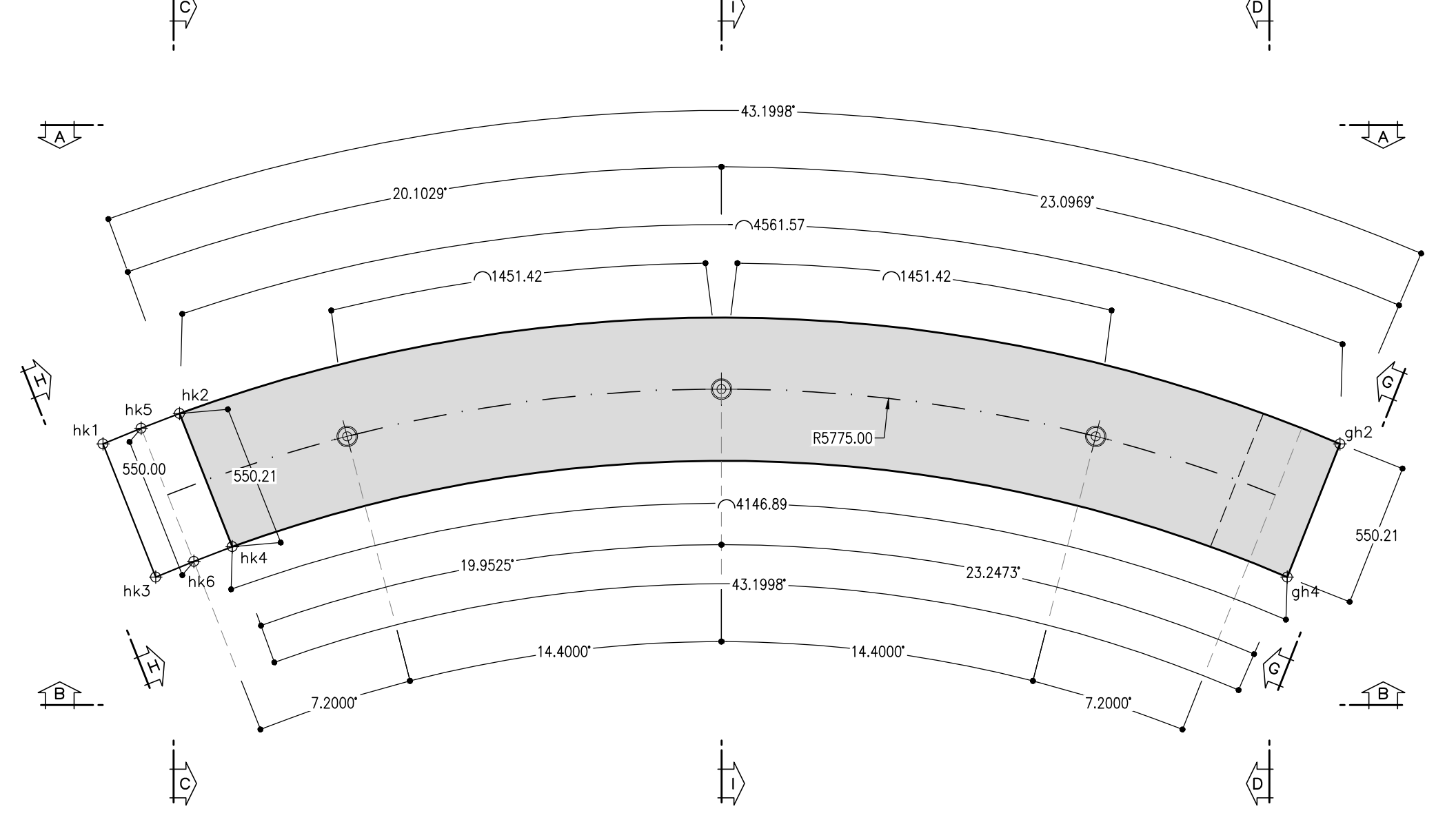
SEZIONE TRASVERSALE CONCI
SCALA 1:100



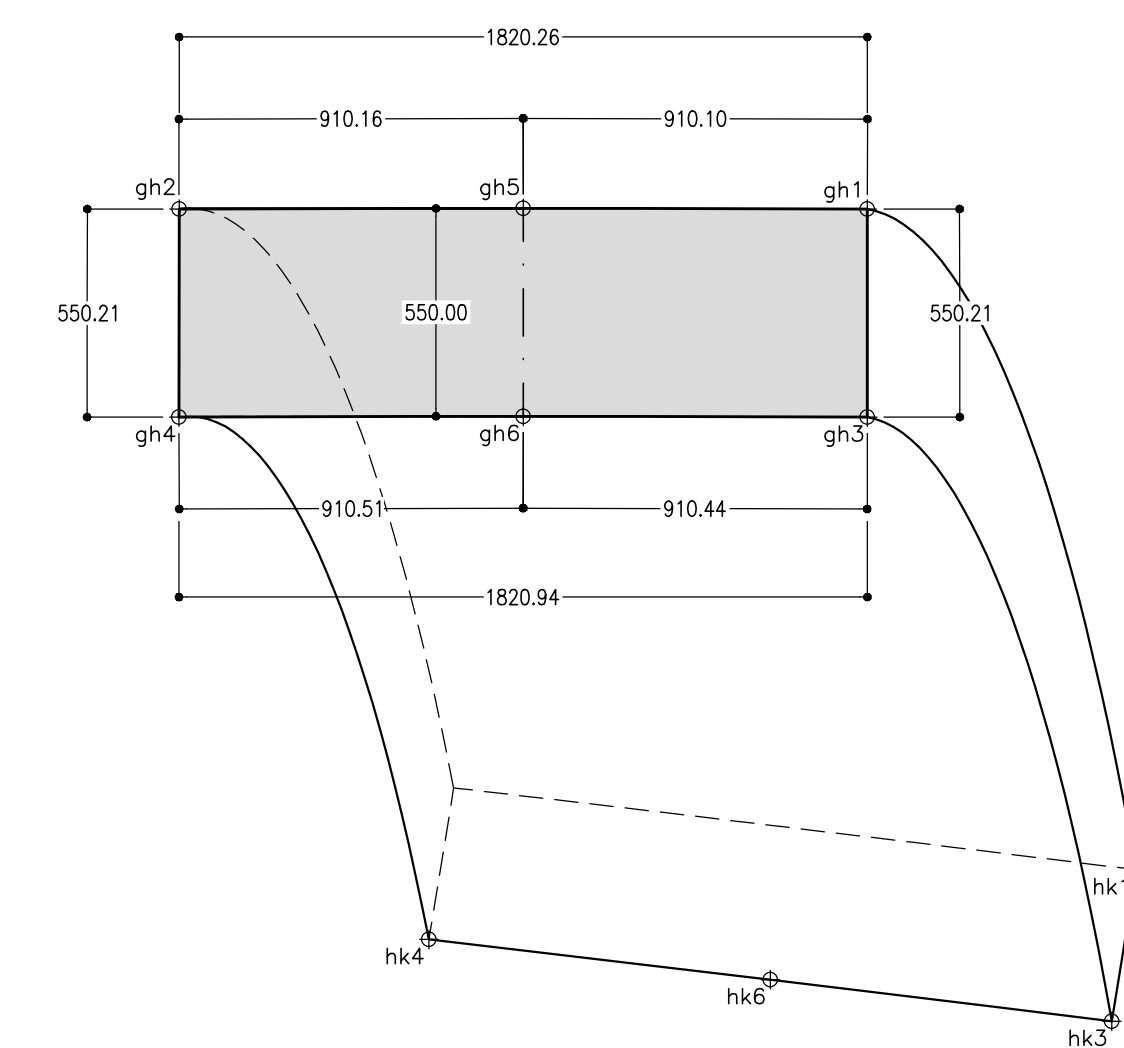
VISTA E-E
Scala 1:20
VISTA ANTERIORE



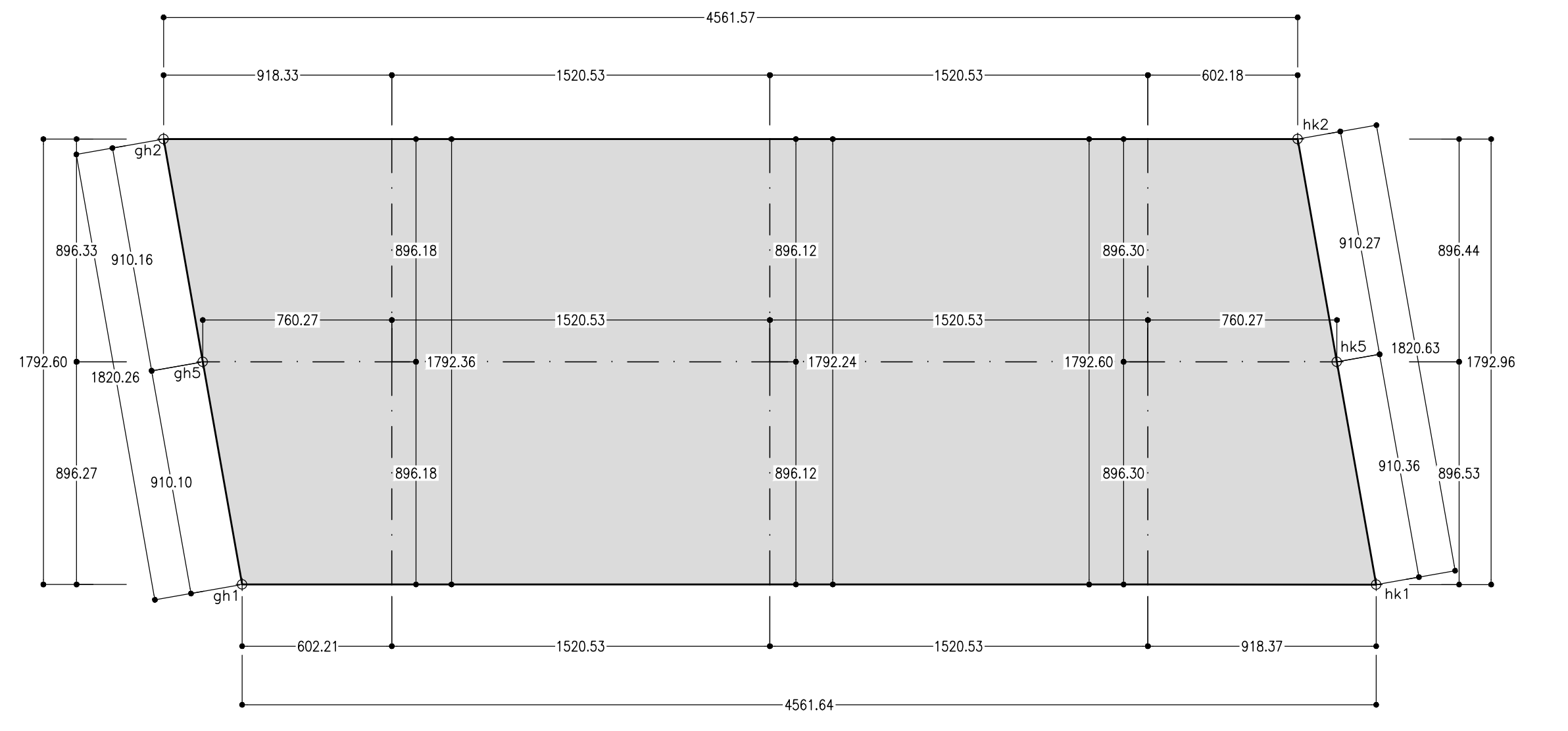
VISTA F-F
Scala 1:20
VISTA POSTERIORE



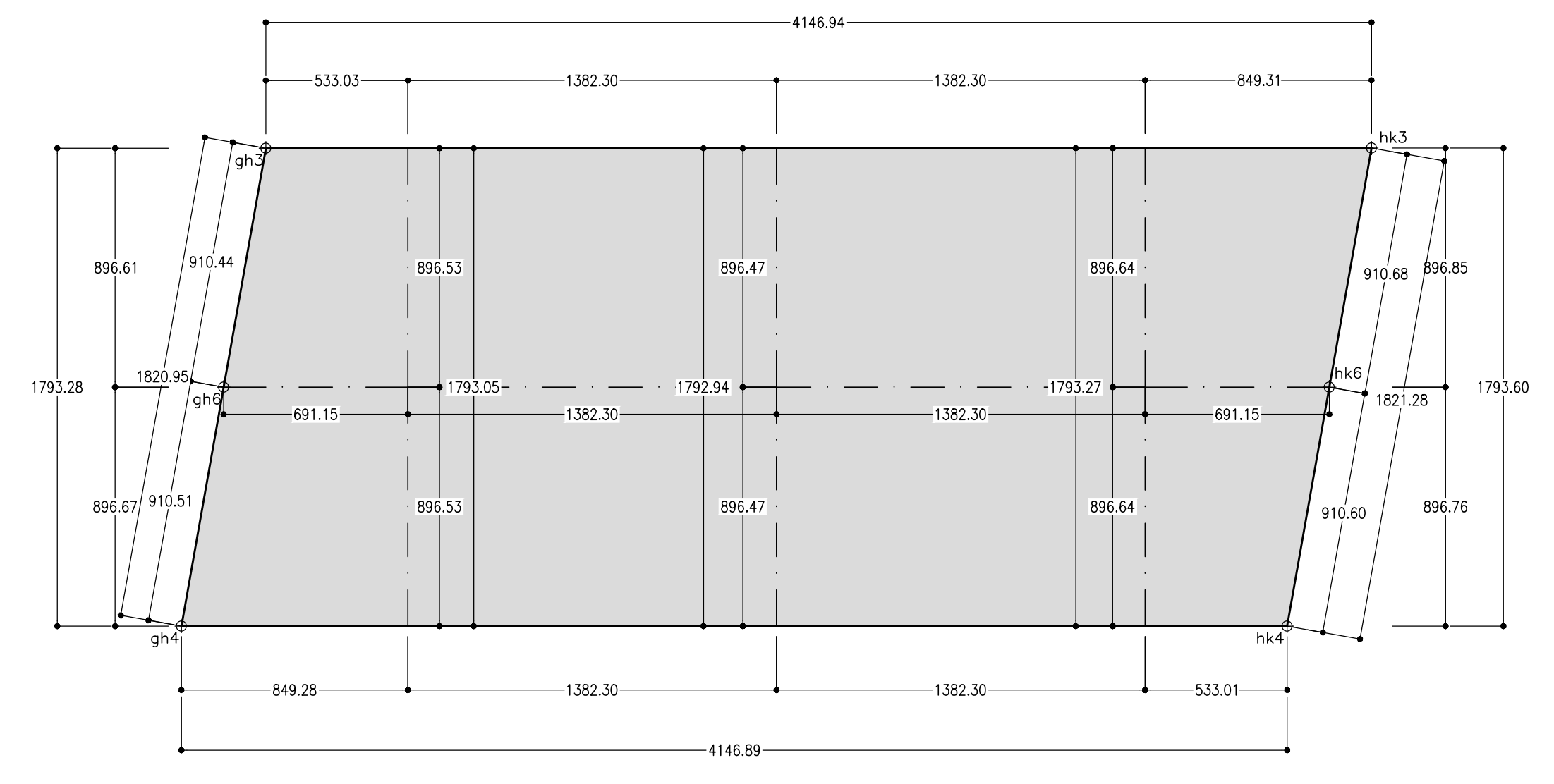
VISTA G-G
Scala 1:20



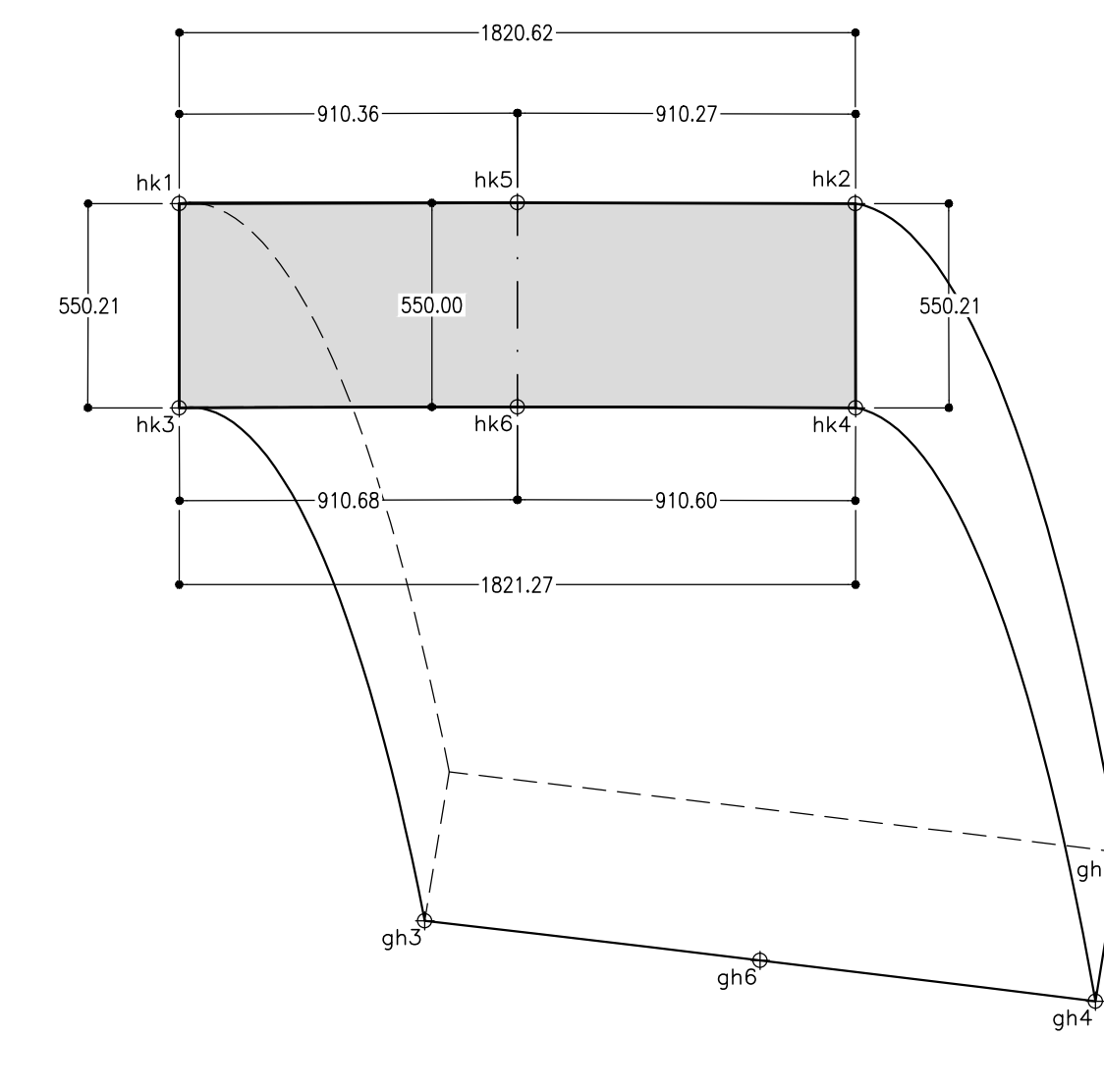
VISTA ESTRADOSSO
Scala 1:20



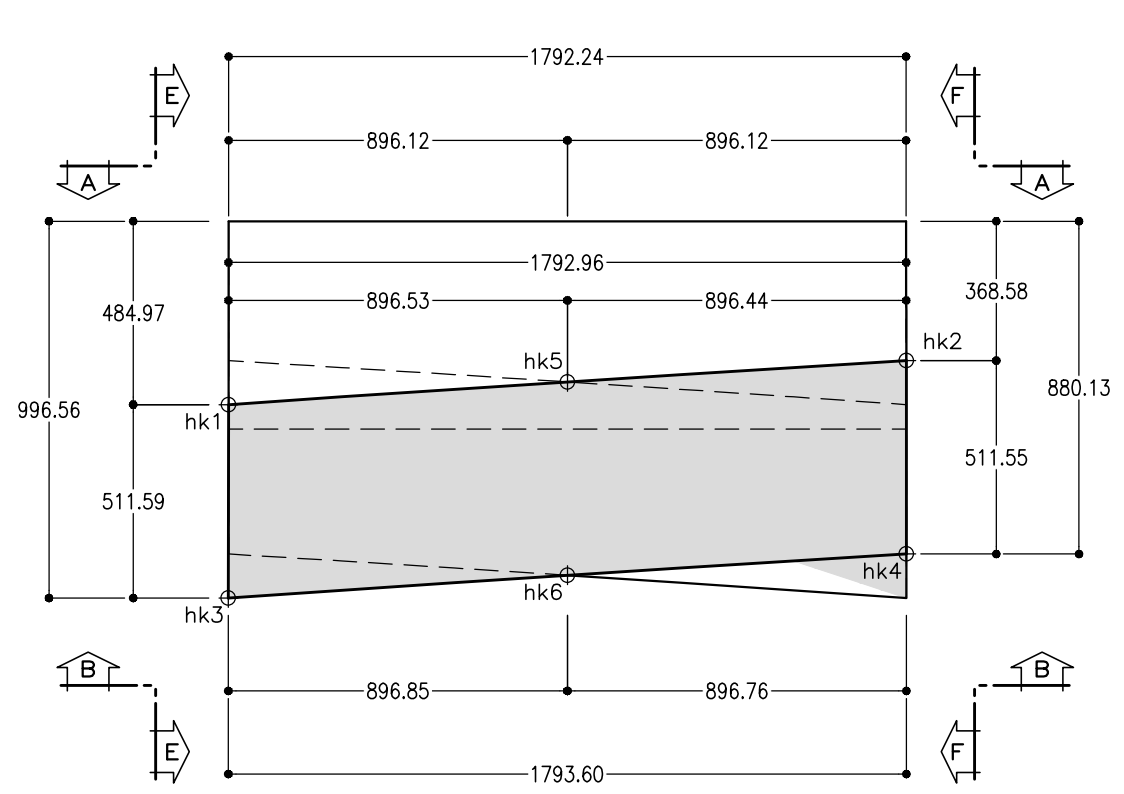
SVILUPPATA INTRADOSSO
Scala 1:20



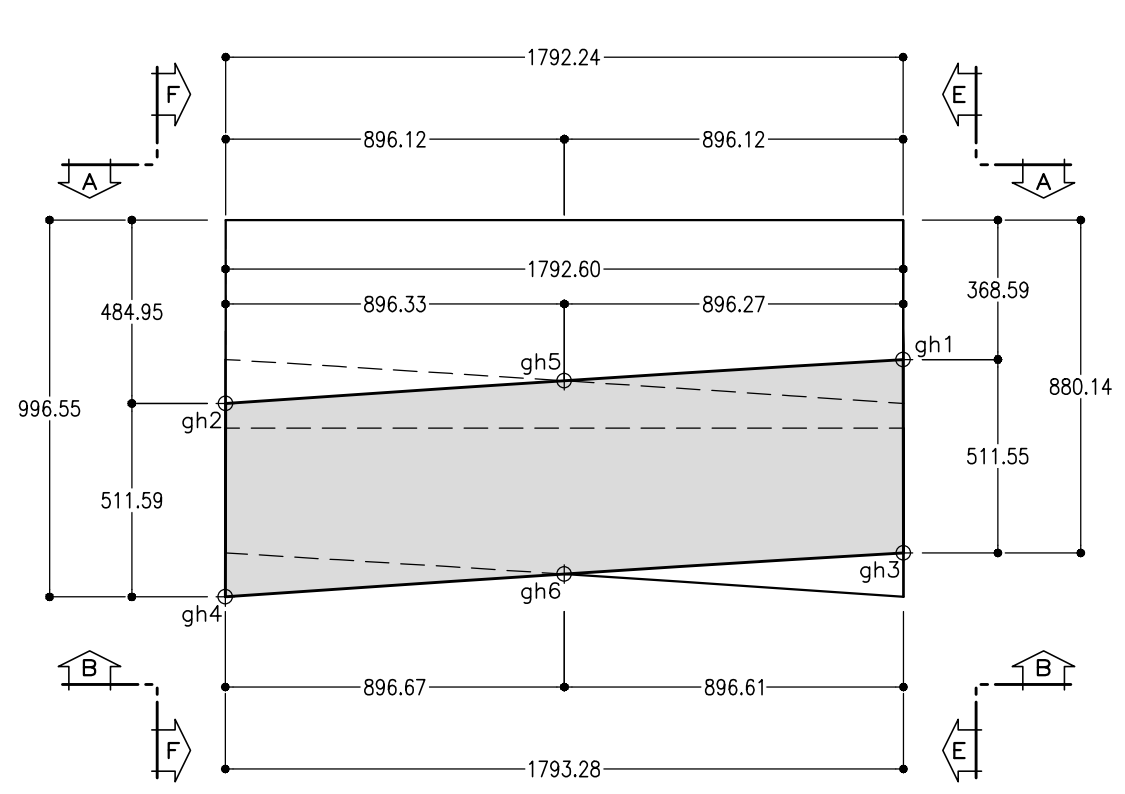
VISTA H-H
Scala 1:20



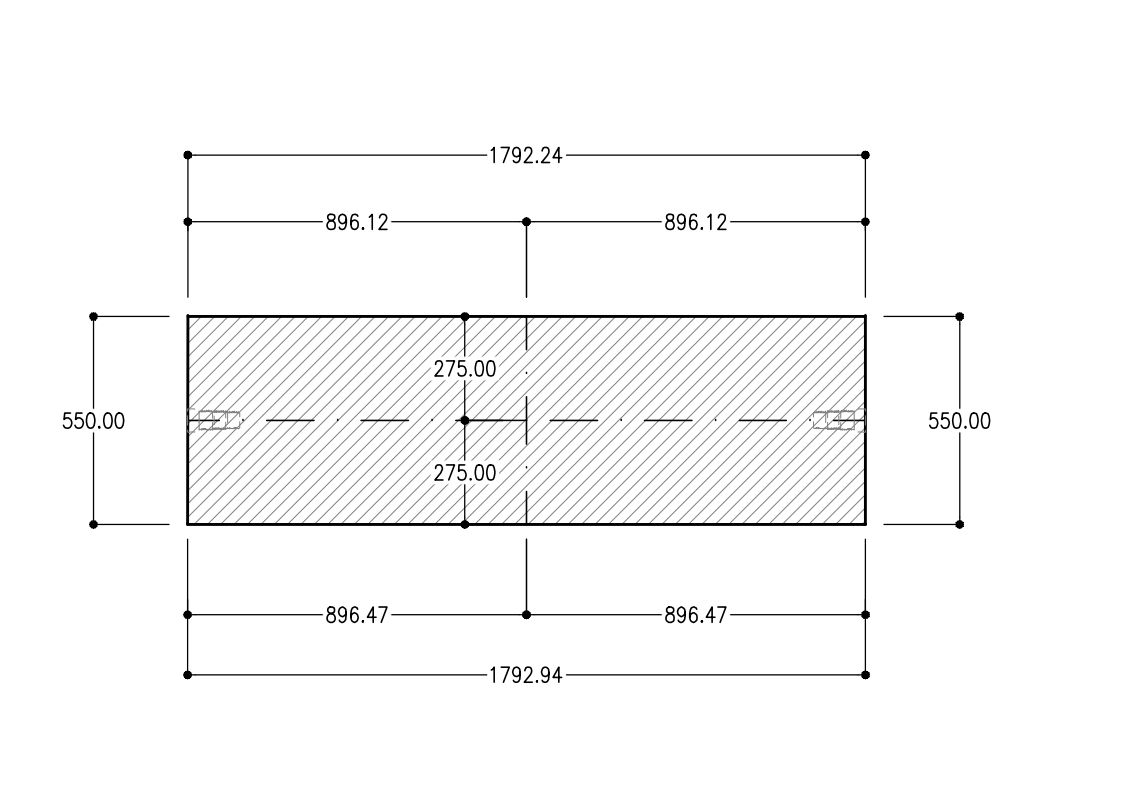
VISTA C-C
Scala 1:20
VISTA LATERALE



VISTA D-D
Scala 1:20
VISTA LATERALE



SEZIONE I-I
Scala 1:20



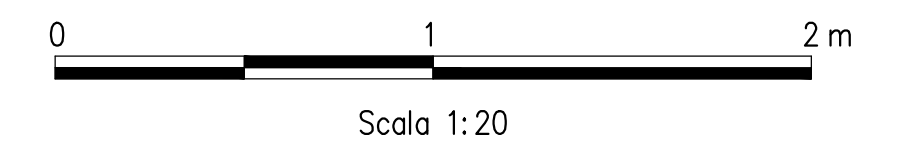
TOLLERANZE COSTRUTTIVE		
	DEVIAZIONE LIMITE A 15°C (mm)	TOLLERANZA (mm)
RIALZO	± 0,5	1,0 Planarità
LARGHEZZA	± 0,5	1,0 Forma
SCANALATURE PER GUARNIZIONI	± 0,5 Lunghezza ± 0,3 Larghezza	0,5 Lunghezza 0,3 Larghezza
RAGGI, CORDA DELL'ARCO	± 1,0	2,0 Lunghezza
LUNGHEZZA DELL'ARCO	± 1,0	2,0 Forma
PEZZI INFISSI	± 1,0	2,0 Posizione
CASSETTE	± 1,0	2,0 Posizione
SPESSORE DEI CONCI	± 2,0	4,0 Forma

NOTA TABELLA MATERIALI

PER LE CARATTERISTICHE DEI MATERIALI E NOTE DI CARATTERE GENERALE SI RIMANDA ALL'ELABORATO "IF2801EZZBPGN0000001"

NOTE GENERALI

- I VALORI DI TOLLERANZA DEI CONCI SONO RIPORTATI NELLA RELAZIONE DI INTEGRAZIONE ALLE N.T.D.A. RELATIVA ALLO SCAVO CON FBM
- EVENTUALI DIFFERENZE TRA LE MISURE TOTALI E LE SOMMATORIE DELLE MISURE PARZIALI SONO DOVUTE AGLI ARROTONDAMENTI AUTOMATICI DI AUTOCAD.
- PER I DETAGLI RELATIVI AI PARTICOLARI COSTRUTTIVI SI RIMANDA AGLI ELABORATI SPECIFICI



COMMITTENTE: **RFI** INFRASTRUTTURE FERROVIARIE ITALIANE
GRUPPO FERROVIE DELLO STATO ITALIANE

DIREZIONE LAVORI: **ITALFERR** GRUPPO FERROVIE DELLO STATO ITALIANE

APPALTATORE: **HirpiniaAV**
CONSORZIO: **salini impregilo** SOCI: **ASTALDI**

PROGETTAZIONE: **ROCKSOIL** S.p.A. MANDANTE: **NETENGINEERING** **Alpina** S.p.A.

PROGETTO ESECUTIVO

ITINERARIO NAPOLI - BARI
RADDOPPIO TRATTA APICE - ORSARA
I LOTTO FUNZIONALE APICE - HIRPINIA
GN02 - GALLERIA NATURALE MELITO DA KM 5+064 A KM 9+573
GALLERIA DI LINEA - OPERE CIVILI
RIVESTIMENTO IN CONCI PREFABBRICATI
Concio H - Carpenteria

APPALTATORE Consorzio HIRPINIA AV Il Direttore Tecnico Ing. Vincenzo Morillo 10/06/2020	DIRETTORE DELLA PROGETTAZIONE Il Responsabile integrazione fra le varie prestazioni specialistiche Ing. G. Cassari	PROGETTISTA ROCKSOIL S.p.A. Ing. G. Cassari
---	---	--

COMMESSA LOTTO FASE ENTE TIPO DOC. OPERA/DISCIPLINA PROGR. REV. SCALA:

I F 2 8 0 1 E Z Z B C G N 0 2 0 5 0 0 9 B 1:20 - 1:100

Rev.	Descrizione	Redatto	Data	Verificato	Data	Approvato	Data	Autorizzato Data
A	Emissione per consegna	M. Augiammo	21/03/2020	B. Spignelli	21/03/2020	M. Gatti	21/03/2020	Ing. G. Cassari
B	Revisione per autorizzazione	M. Augiammo	10/06/2020	B. Spignelli	10/06/2020	M. Gatti	10/06/2020	

File: IF2801EZZBPGN0205009B.dwg n. Elab. 1