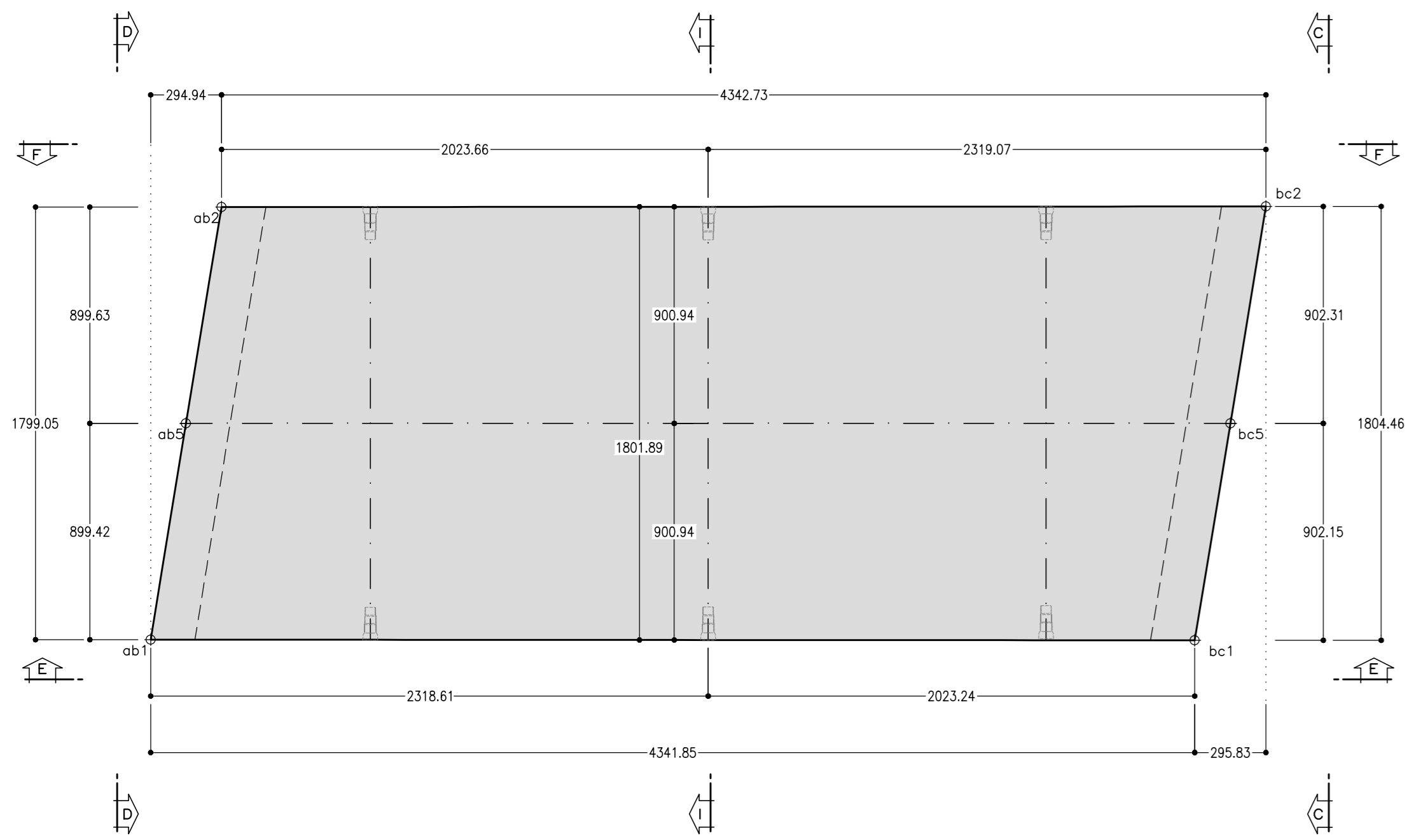


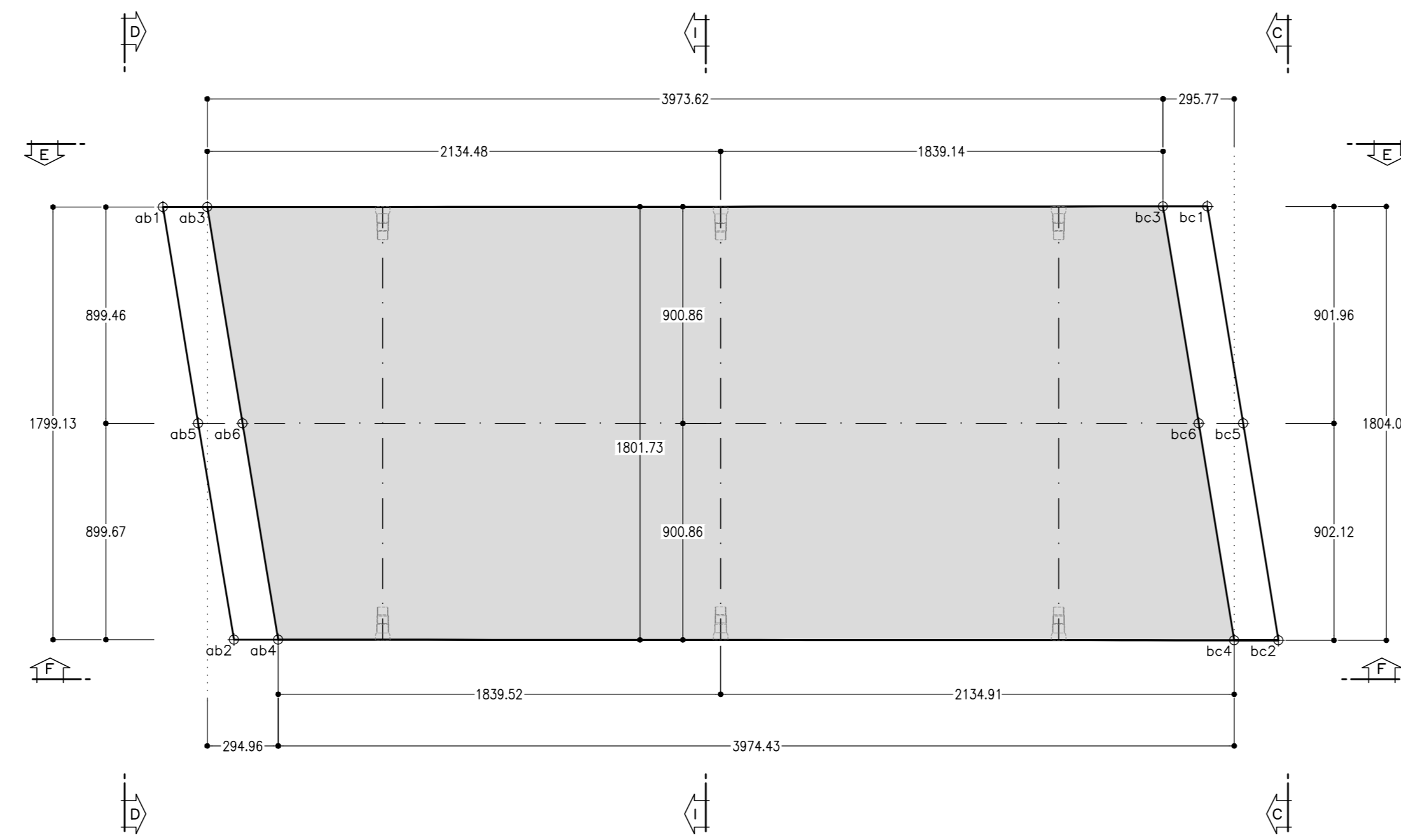
VISTA A-A
Scala 1:20

VISTA ESTRADOSSO

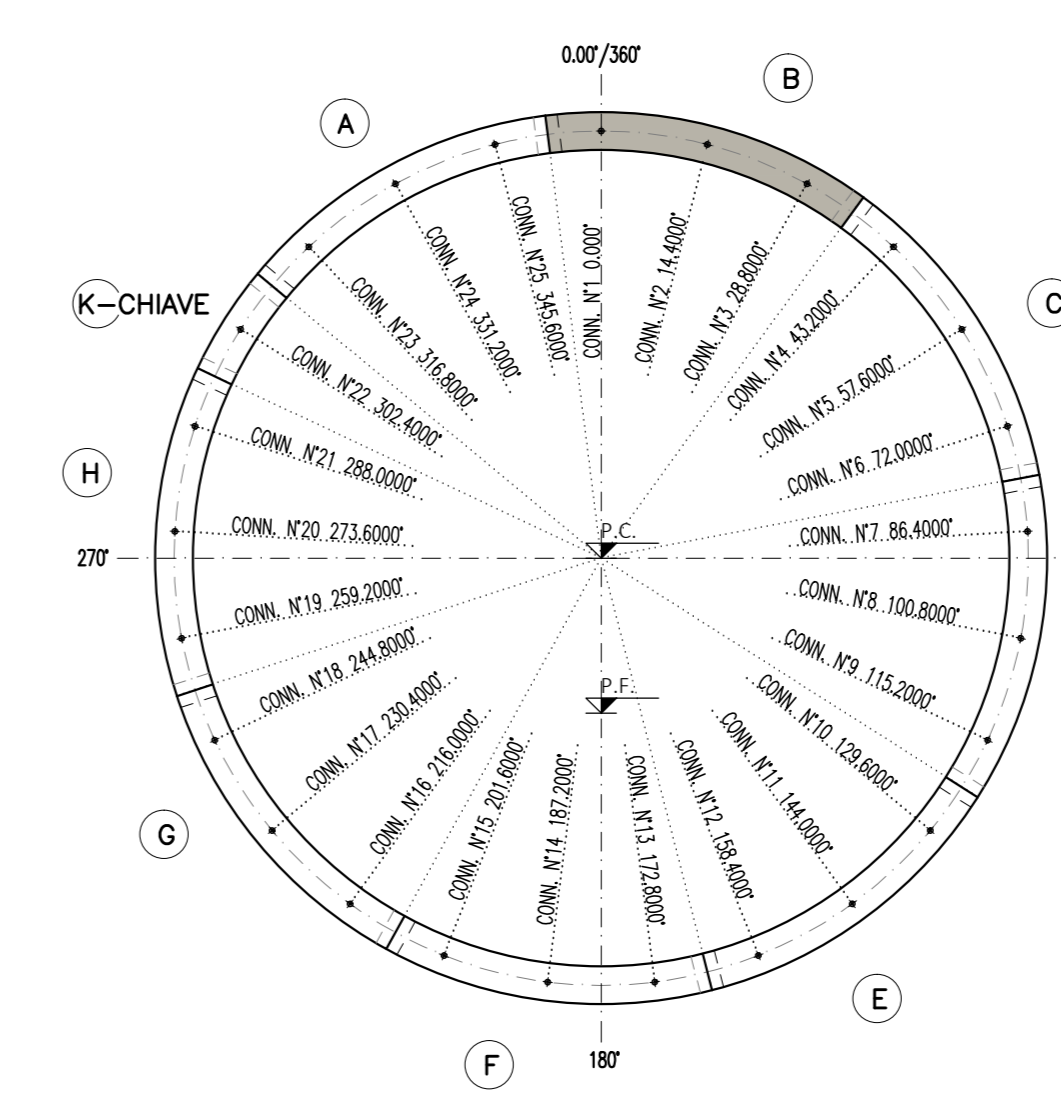


VISTA B-B
Scala 1:20

VISTA INTRADOSSO

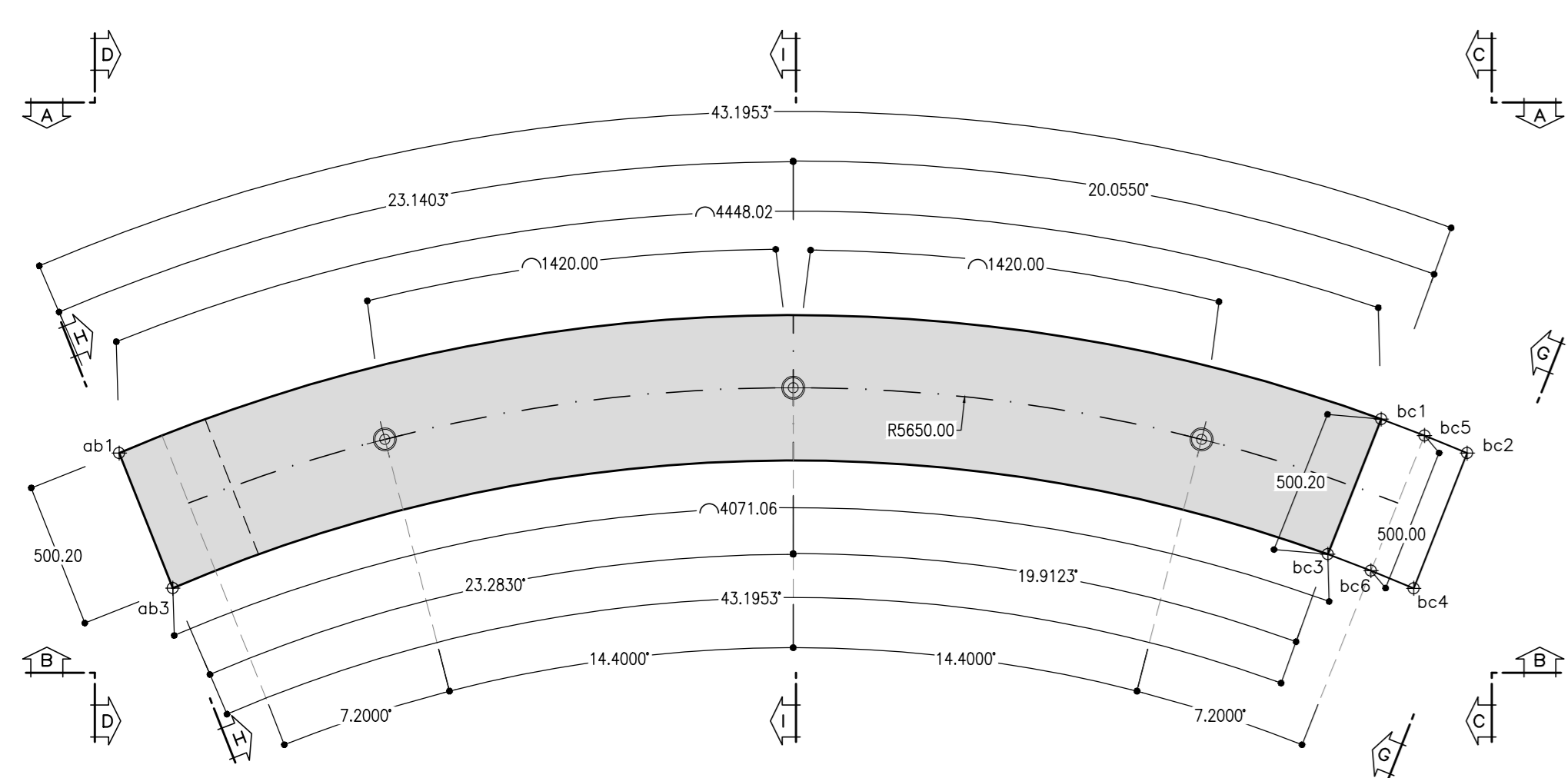


SEZIONE TRASVERSALE CONCI
Scala 1:100



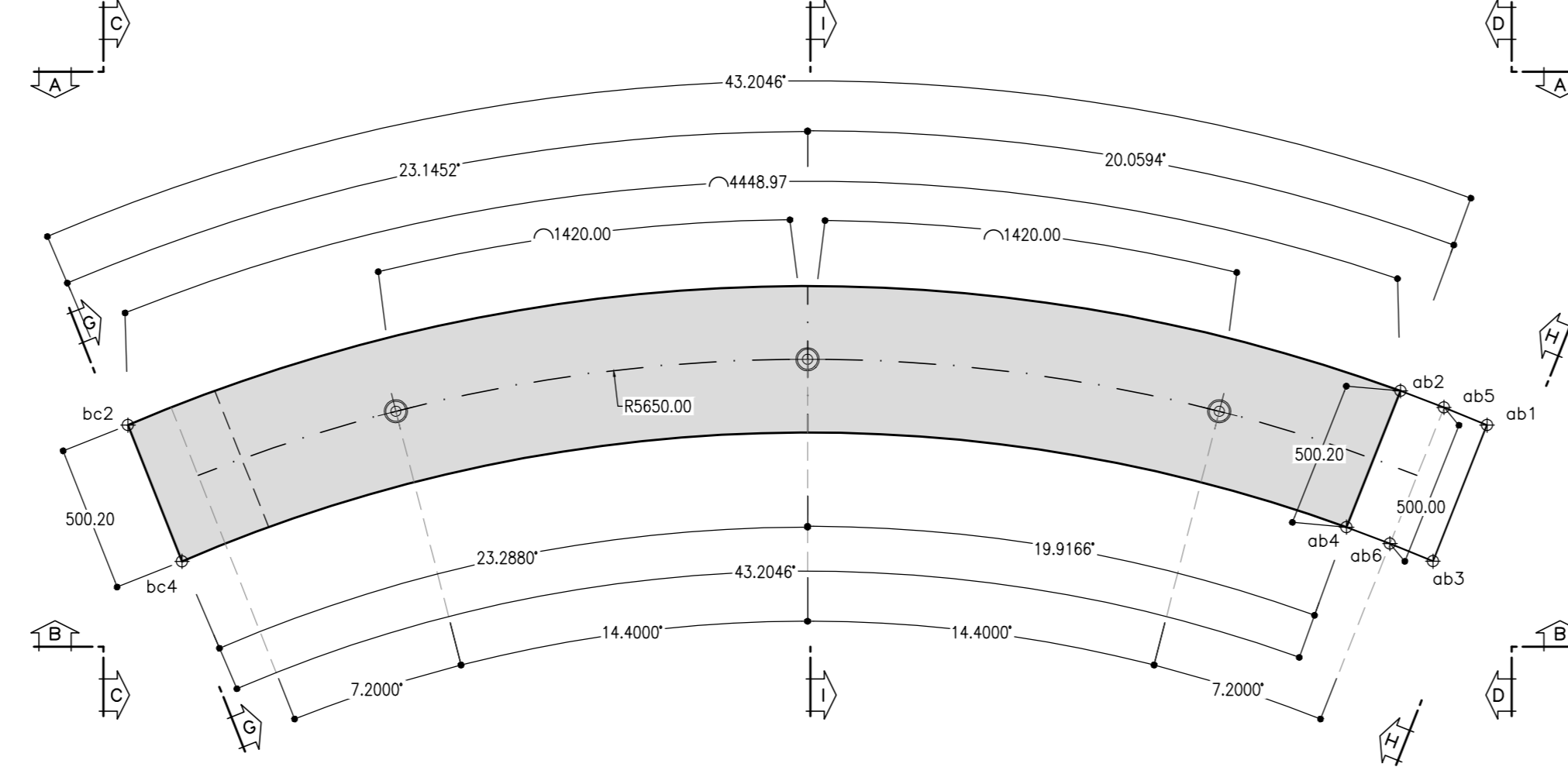
VISTA E-E
Scala 1:20

VISTA ANTERIORE



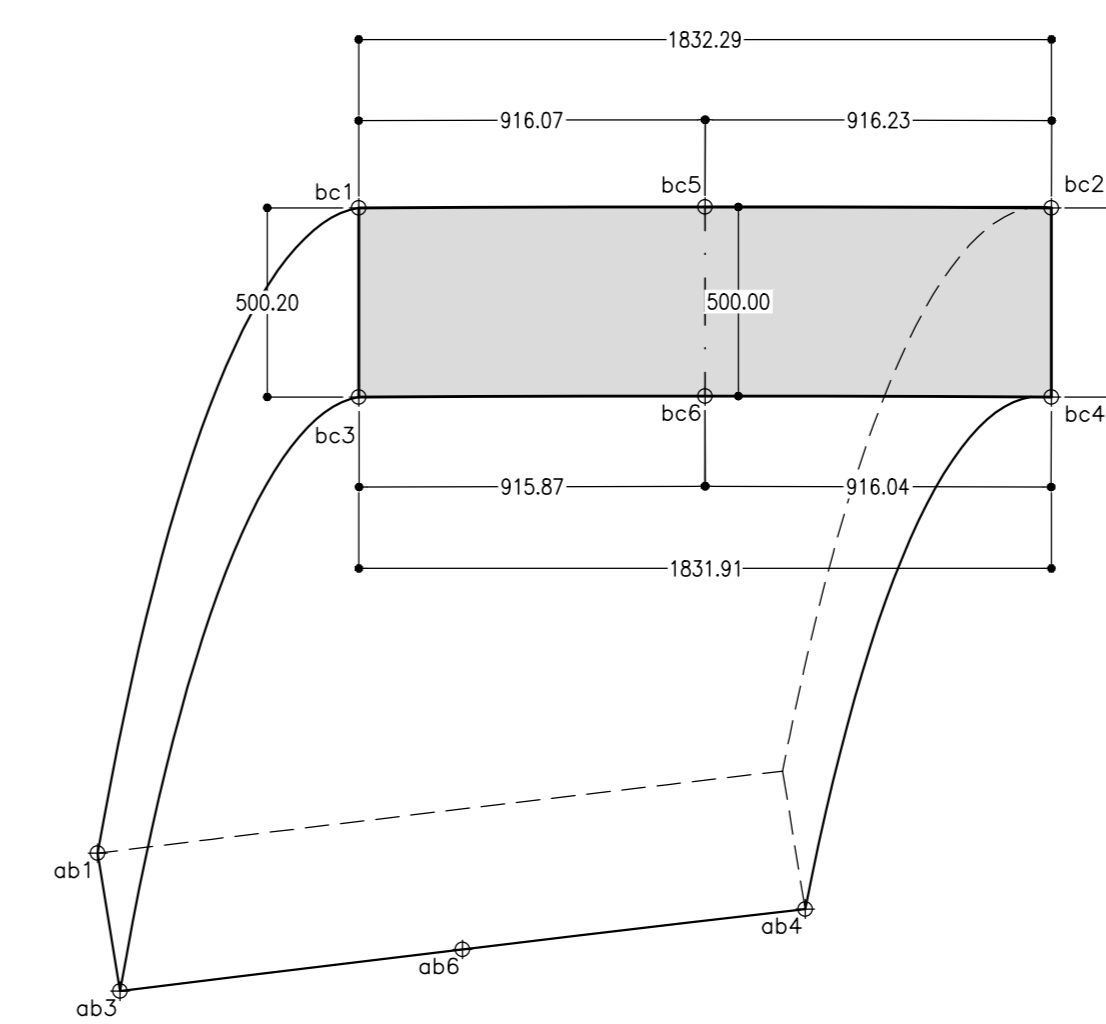
VISTA F-F
Scala 1:20

VISTA POSTERIORE

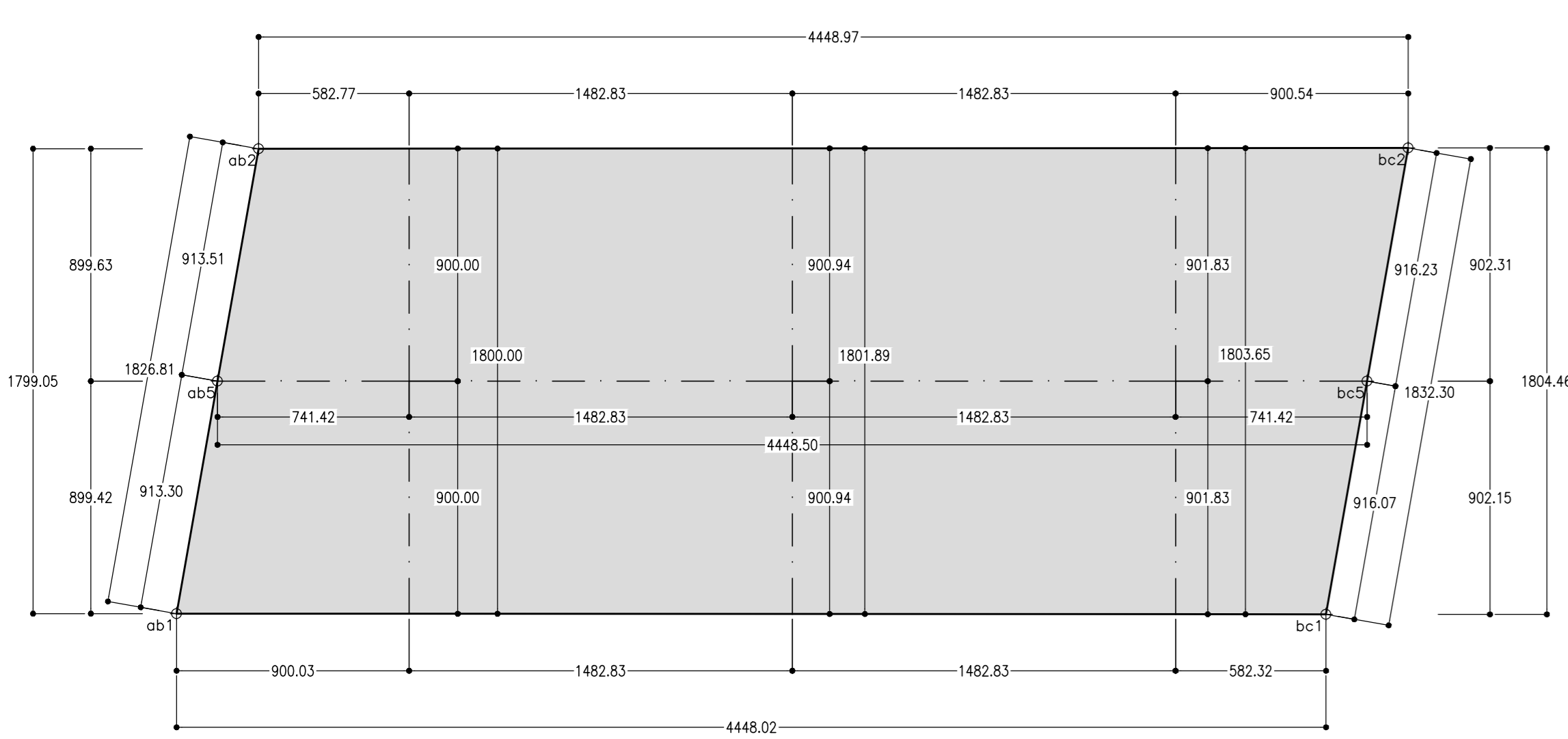


VISTA G-G
Scala 1:20

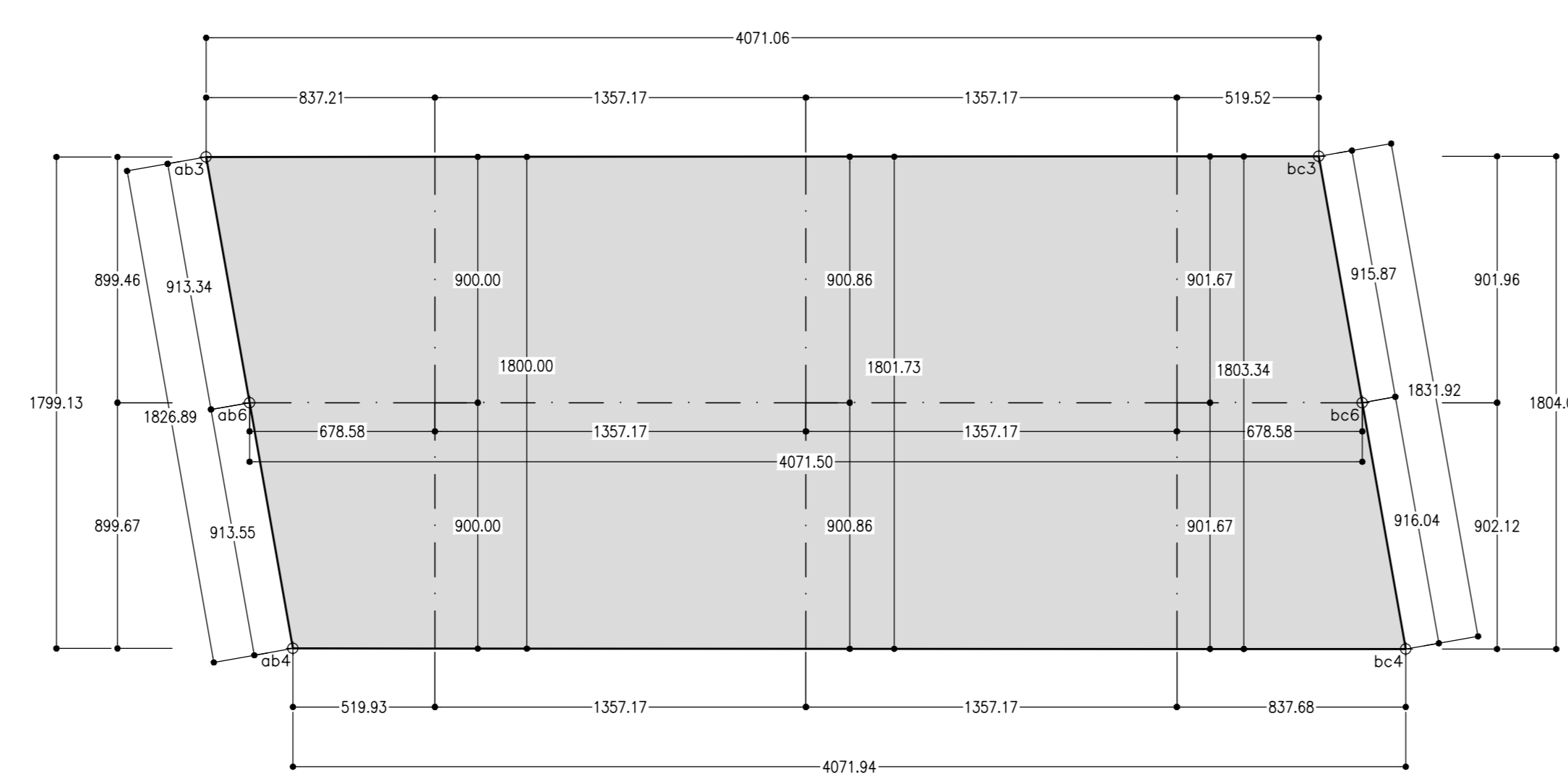
VISTA FACCIA CONCIO



SVILUPPATA ESTRADOSSO
Scala 1:20

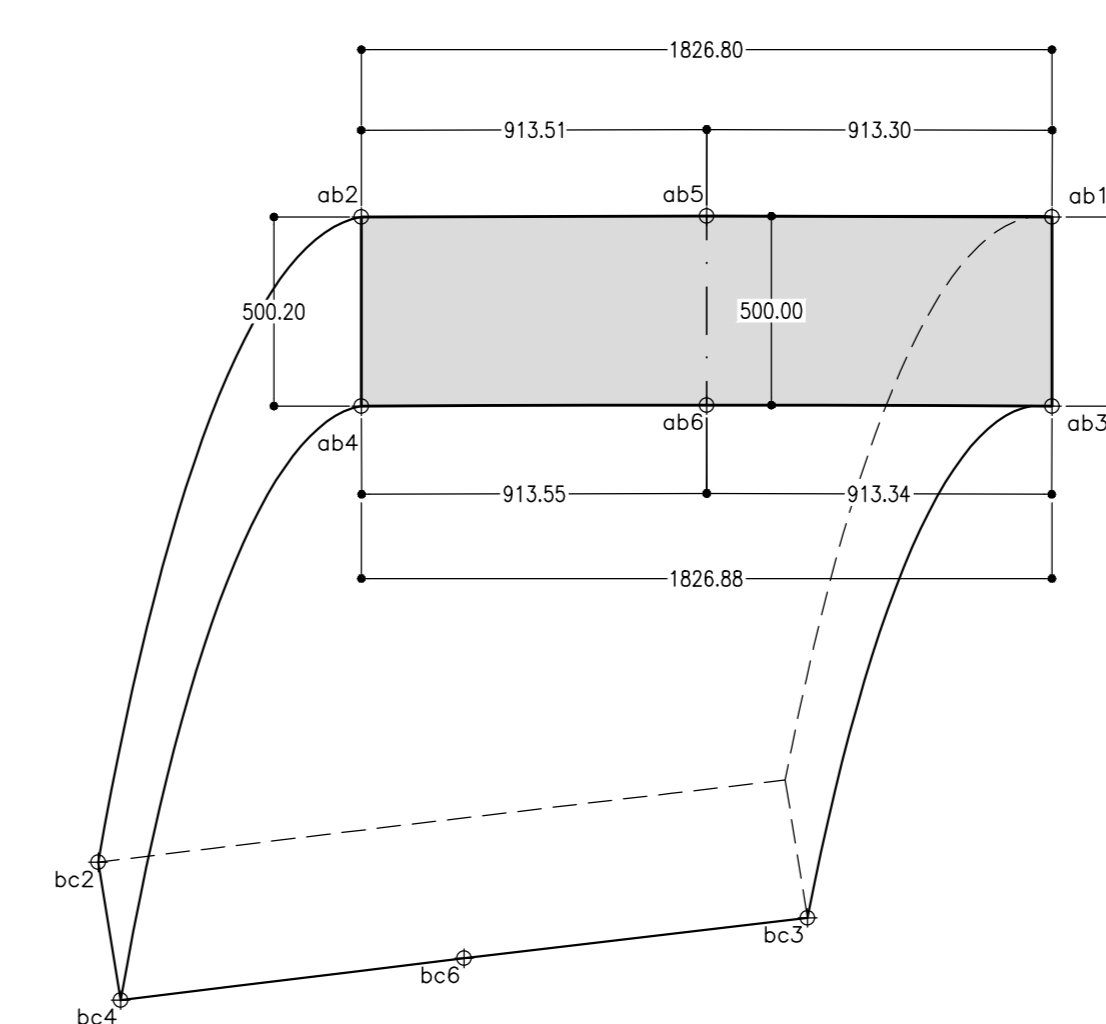


SVILUPPATA INTRADOSSO
Scala 1:20



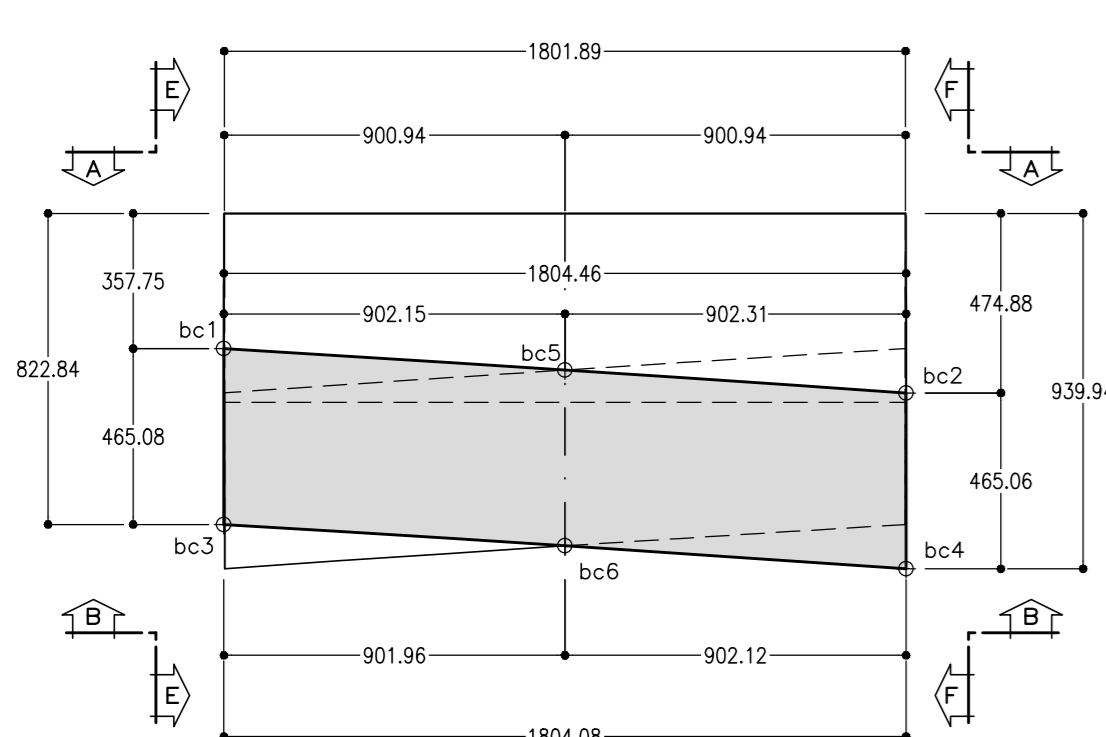
VISTA H-H
Scala 1:20

VISTA FACCIA CONCIO



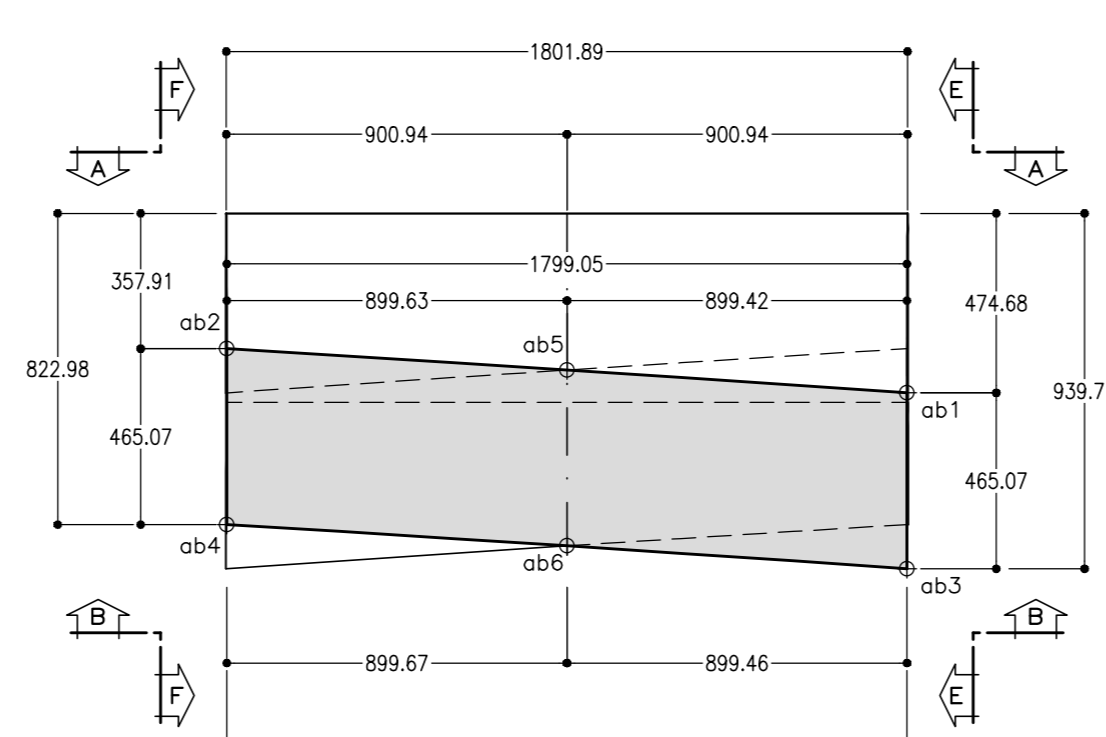
VISTA C-C
Scala 1:20

VISTA LATERALE

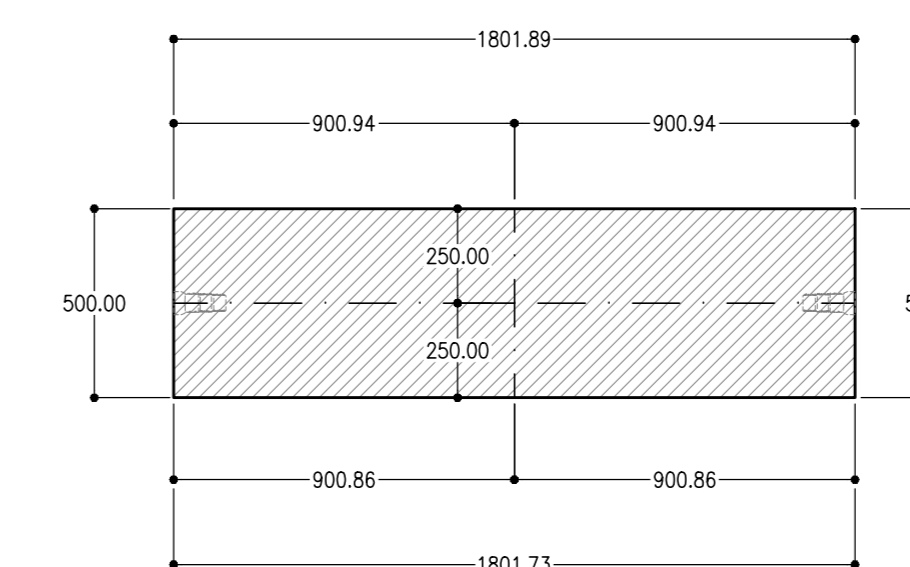


VISTA D-D
Scala 1:20

VISTA LATERALE



SEZIONE I-I
Scala 1:20



TOLLERANZE COSTRUTTIVE

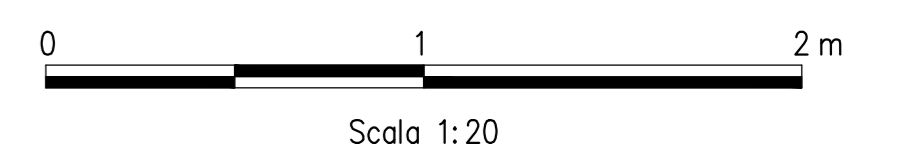
| | DEVIAZIONE LIMITE A 15°C (mm) | TOLLERANZA (mm) |
|-----------------------------|------------------------------------|--------------------------------|
| RIALZO | ± 0.5 | 1.0 Planarità |
| LARGHEZZA | ± 0.5 | 1.0 Forma |
| SCANALATURE PER GUARNIZIONI | ± 0.5 Lunghezza ± 0.3 Larghezza | 0.6 Lunghezza 0.3 Larghezza |
| RAGGI, CORDA DELL'ARCO | ± 1.0 | 2.0 Lunghezza |
| LUNGHEZZA DELL'ARCO | ± 1.0 | 2.0 Forma |
| PEZZI INFISSI | ± 1.0 | 2.0 Posizione |
| CASSETTE | ± 1.0 | 2.0 Posizione |
| SPESSORE DEI CONCI | ± 2.0 | 4.0 Forma |

NOTA TABELLA MATERIALI

- PER LE CARATTERISTICHE DEI MATERIALI E NOTE DI CARATTERE GENERALE SI RIMANDA ALL'ELABORATO "IF2801EZZSPGN0000001"

NOTE GENERALI

- I VALORI DI TOLLERANZA DEI CONCI SONO RIPORTATI NELLA RELAZIONE DI INTEGRAZIONE ALLE N.T.D.A. RELATIVA ALLO SCAVO CON FBM
- EVENTUALI DIFFERENZE TRA LE MISURE TOTALI E LE SOMMATORIE DELLE MISURE PARZIALI SONO DOVUTE AGLI ARROTONDAMENTI AUTOMATICI DI AUTOCAD.
- PER I DETAGLI RELATIVI AI PARTICOLARI COSTRUTTIVI SI RIMANDA AGLI ELABORATI SPECIFICI



COMMITTENTE:
RFI
GRUPPO FERROVIE DELLO STATO ITALIANE

DIREZIONE LAVORI:
ITALFERR
GRUPPO FERROVIE DELLO STATO ITALIANE

APPALTATORE:
CONSORZIO:
HirpiniaAV

SOCI:
salini impregilo **ASTALDI**

PROGETTAZIONE:
MANDATARIA:
ROCKSOIL s.p.a.

MANDANTE:
NETENGINEERING **Alpina** s.p.a.

PROGETTO ESECUTIVO
ITINERARIO NAPOLI - BARI
RADDOPPIO TRATTA APICE - ORSARA
I LOTTO FUNZIONALE APICE - HIRPINIA
GN03 - GALLERIA NATURALE ROCCHETTA DA KM 10+074 A KM 16+623
GALLERIA DI LINEA - OPERE CIVILI
RIVESTIMENTO IN CONCI PREFABBRICATI
Concio B - Carpenteria

APPALTATORE: Consorzio HIRPINIA AV
DIREZIONE DELLA PROGETTAZIONE: Il Responsabile integrazione fra le varie prestazioni specialistiche Ing. G. Cassari
PROGETTISTA: **ROCKSOIL** s.p.a. Ing. G. Cassari

| Rev. | Descrizione | Redatto | Data | Verificato | Data | Approvato | Data | Autorizzato Data |
|------|-------------------------|--------------|------------|--------------|------------|-----------|------------|------------------|
| A | Emissione per consegna | M. Augamento | 21/03/2020 | B. Spignelli | 21/03/2020 | M. Gatti | 21/03/2020 | Ing. G. Cassari |
| B | Revisione per autorizzo | M. Augamento | 10/06/2020 | B. Spignelli | 10/06/2020 | M. Gatti | 10/06/2020 | |

File: IF2801EZZBCGN0305003B.dwg n. Esib. 1